

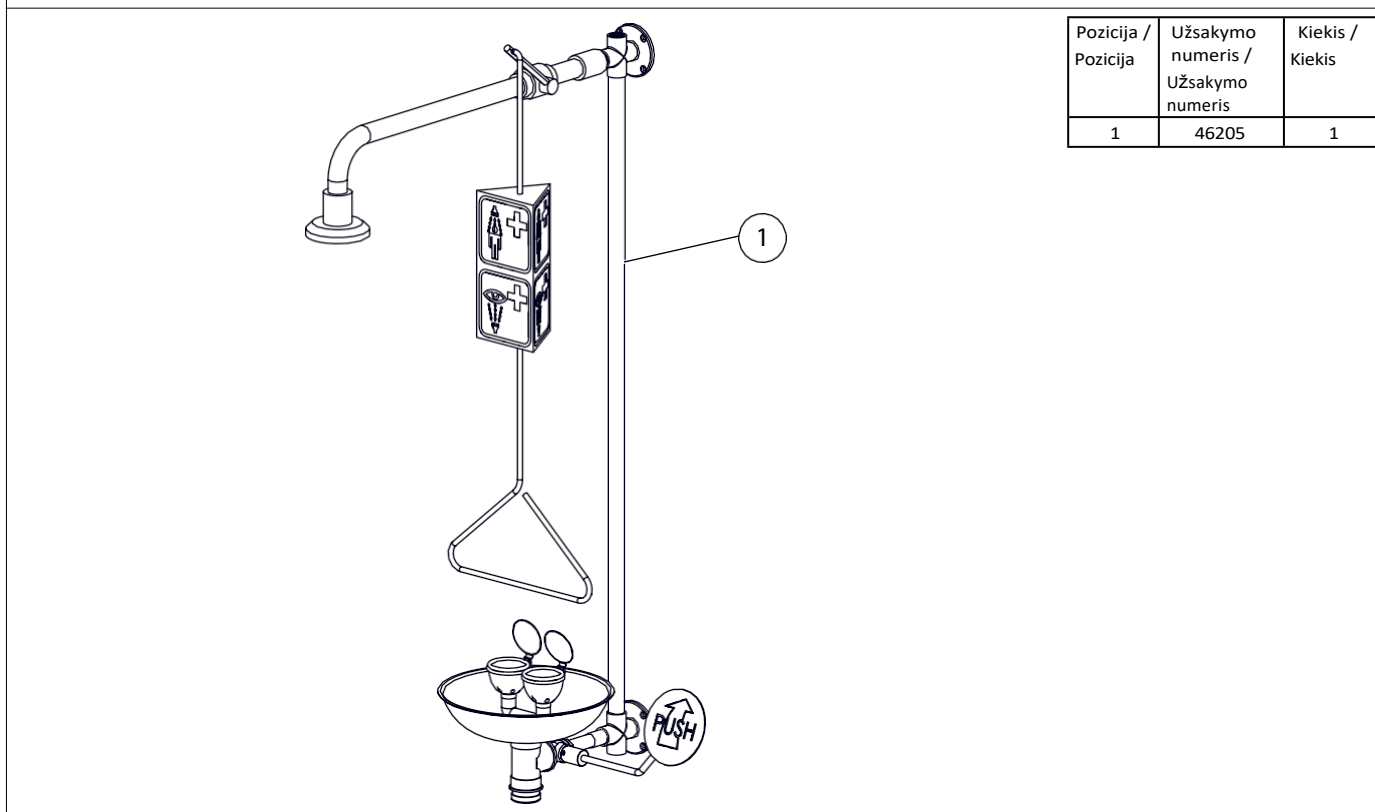


Sieninis kūno ir akių dušas – kūno dušas su paleidimo svirtimi ir savaime valomąja dušo galvute, akių dušas su dviem galvutėmis, dubenėliu ir paleidimo svirtimi  
Sieninis kūno ir akių dušas – kūno dušas su paleidimo svirtimi ir savaime valomąja dušo galvute, akių dušas su dviem purkštukais, dubenėliu ir paleidimo svirtimi

CZ Montavimo instrukcija	RU Montavimo instrukcija	RO Montavimo instrukcijos	NL Montavimo instrukcija
ES Montavimo instrukcijos	D/A Montavimo instrukcija	ES Naudojimo instrukcija	LT Montavimo instrukcija
FR Montavimo instrukcija	PL Montavimo instrukcija	FR Montavimo instrukcija	

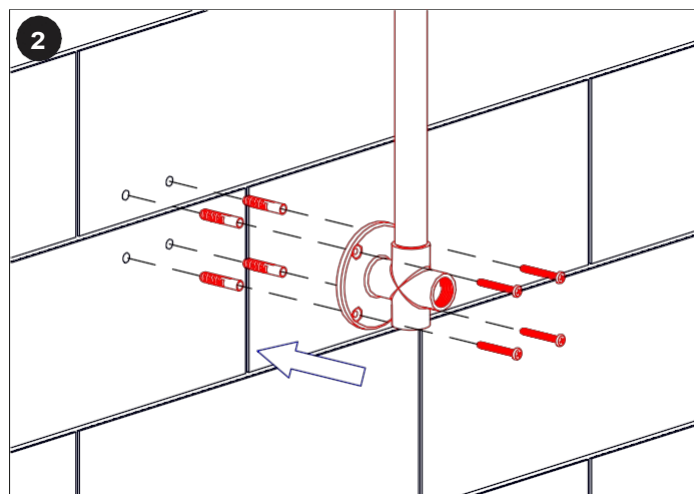
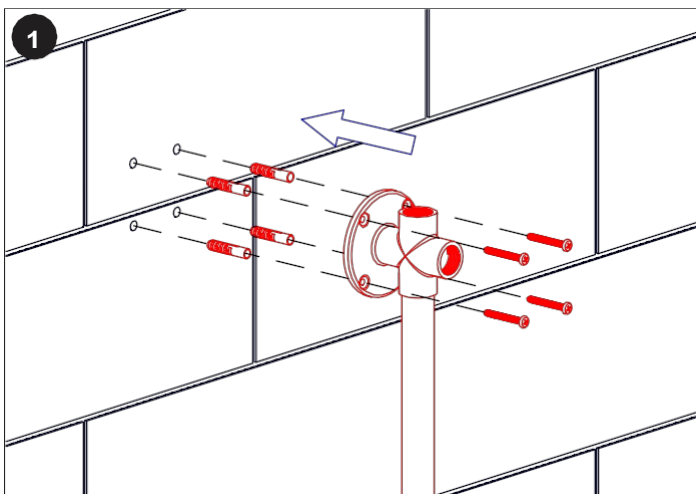
CZ Pristatymo specifikacija	RU Pristatymo specifikacija	RO Pristatomos sudedamosios dalys	NL Pristatymo apimtis
SK Pristatymo specifikacija	D/A Pristatymo apimtis	ES Standartinė funkcija	LT Tiekimo specifikacija
GB Pristatoma įranga	PL Pristatymo specifikacija	FR Pateikiama įranga	

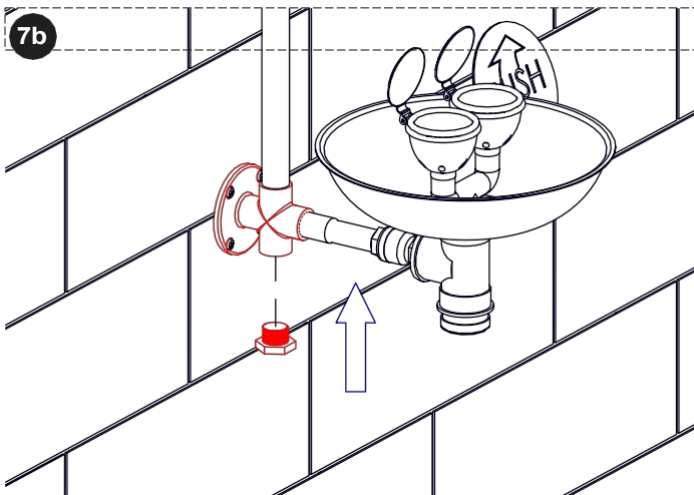
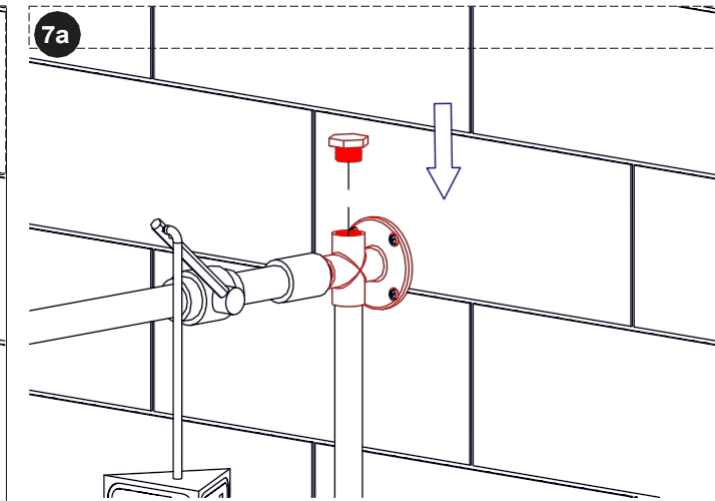
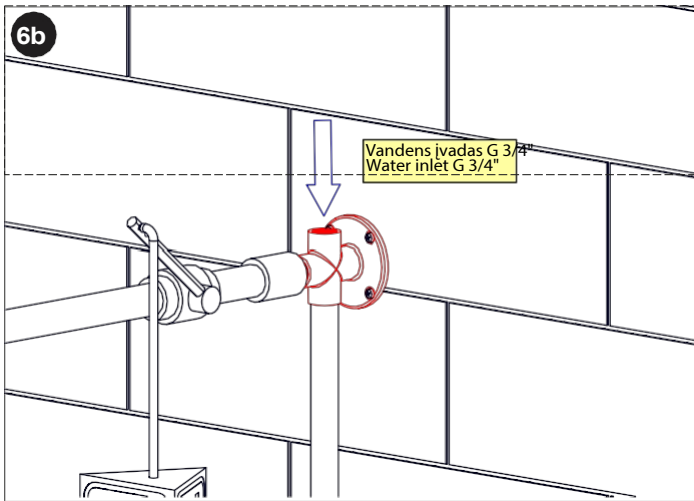
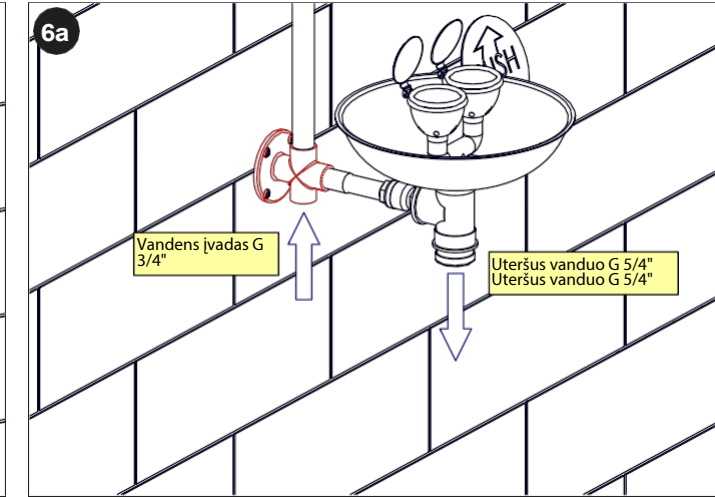
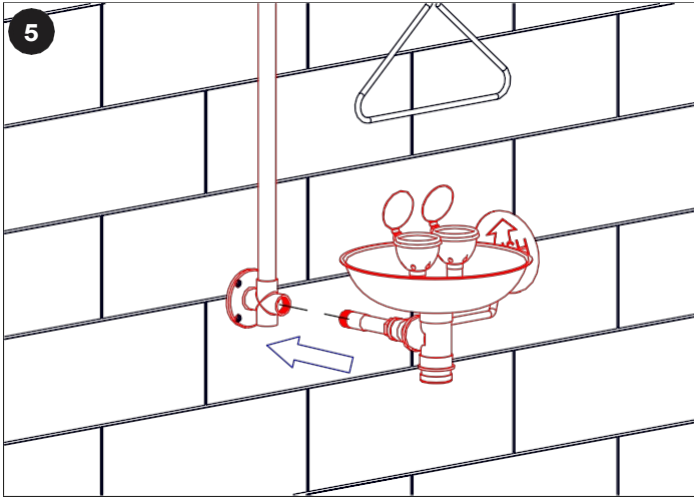
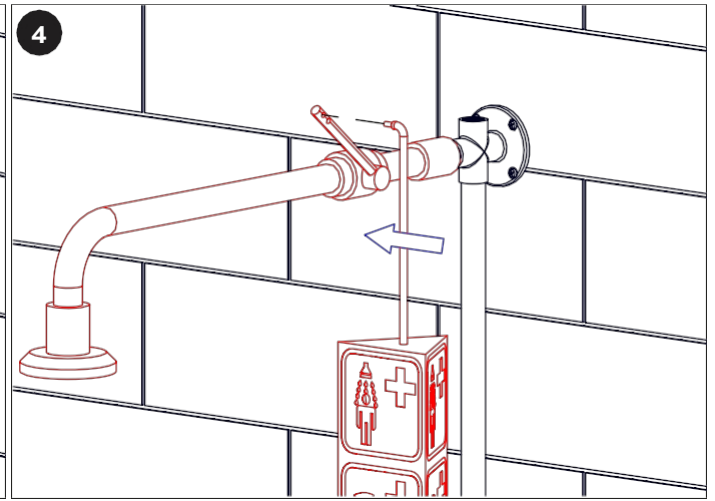
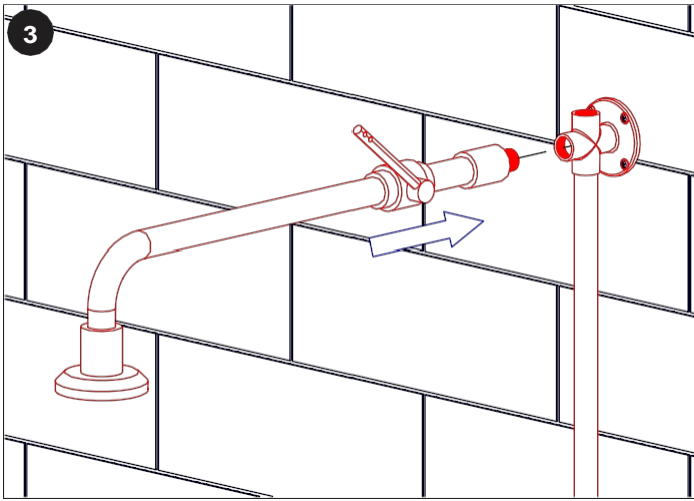
SLSN 23Z – Užsakymo Nr. (Code Nr.) 82235



Pozicija / Pozicija	Užsakymo numeris / Užsakymo numeris	Kiekis / Kiekis
1	46205	1

CZ Įrengimas	RU Įjungimo ir montavimo schema	RO Įrengimas	NL Įrengimas
SK Įdiegimas	D/A Įrengimas	ES Įrengimas	LT Montavimo ir įjungimo schema
GB Montavimas	PL Įrengimas	FR Įrengimas	





CZ **Priežiūros**

RU **Priežiūros instrukcija**

RO **Priežiūros instrukcijos** NL **Priežiūros instrukcijos**

SK **Priežiūros**

D/A **Priežiūros instrukcija**

ES **Priežiūros instrukcijos** LT **Priežiūros instrukcija**

GB **Priežiūros instrukcijos** PL **Naudojimo instrukcija**

FR **Priežiūros instrukcijos**

CZ

Visas nerūdijančio plieno detales galima valyti tik vandeniu, muilu ir minkštu skudurėliu. Jokiu būdu negalima naudoti agresyvių ir abrazyvinių valymo priemonių. Valymui rekomenduojame naudoti „Sanela“ asortimente esantį produktą SLA 37.

Išpakavus gaminį, su pakuote reikia elgtis pagal Pakuočių įstatymą.

Gamintojas užtikrina, kad gaminiui išduota atitikties deklaracija pagal Įstatymą Nr. 22/1997 Sb.

SK

Visas nerūdijančio plieno detales galima valyti tik vandeniu, muilu ir švelniu skudurėliu; jokiu būdu negalima naudoti agresyvių ir abrazyvinių valymo priemonių. Valymui rekomenduojame naudoti „Sanela“ asortimente esantį produktą „SLA 37“.

Išpakavus gaminį, su pakuote reikia elgtis pagal Pakuočių įstatymą.

Gamintojas garantuoja, kad gaminiui išduodama atitikties deklaracija pagal Įstatymą Nr. 22/1997 Sb.

GB

Visas nerūdijančio plieno detales reikia valyti tik vandeniu su muilu ir minkštu skudurėliu. Griežtai draudžiama naudoti agresyvias ir abrazyvines valymo priemones! Valymui rekomenduojame naudoti „SANELA“ asortimente esantį produktą „SLA 37“.

Išpakavus gaminį, būtina elgtis pagal Įpakavimo medžiagų įstatymą.

Gamintojas užtikrina, kad šiam gaminiui išduota atitikties deklaracija pagal reglamentus 73/023/EEB ir 89/336/EEB.

RU

Visas nerūdijančio plieno dalis galima valyti tik vandeniu, muilu ir minkštu skudurėliu. Jokiu būdu negalima naudoti agresyvių ir abrazyvinių valymo priemonių. Valymui rekomenduojame naudoti „SANELA“ asortimente esantį produktą „SLA 37“.

Pakuotės medžiagas reikia utilizuoti pagal galiojančius teisės aktus.

Gamintojas patvirtina, kad šiam gaminiui išduota atitikties deklaracija pagal direktyvų 73/023/EEB ir 89/336/EEB reikalavimus.

D/A

Visas nerūdijančio plieno ir chromuotas detales valykite tik vandeniu, muilu ir minkštu skudurėliu. Nenaudokite agresyvių ir šveičiančių valymo priemonių! Valymui rekomenduojame produktą SLA 37, kurį galite įsigyti iš „SANELA“ asortimento.

Tai būtina remiantis teisės aktų nuostatomis dėl pakavimo medžiagų grąžinimo ir (arba) šalinimo. Mes, „SANELA spol. s r.o.“, pareiškiame, kad šis gaminytis atitinka šiuos standartus: 73/023/EEB ir 89/336/EEB.

PL

Visi nerūdijančio plieno gaminiai gali būti valomi tik vandeniu, muilu ir minkštu skudurėliu. Jokiu būdu negalima valyti cheminėmis priemonėmis. Rekomenduojama naudoti „Sanela“ asortimente esantį valiklį „SLA 37“.

Išpakavus prietaisą, rekomenduojama laikytis naudojimo instrukcijos.

Gamintojas turi savo gaminių atitikties deklaracijas, parengtas remiantis direktyvomis 73/023/EEB ir 89/336/EEB.

RO

Chromuotas ir nerūdijančio plieno dalys turi būti valomos tik įprastais plovikliais, vandeniu ir muilu. Draudžiama naudoti abrazyvines medžiagas ir priemones. Nerūdijančio plieno gaminių priežiūrai rekomenduojame naudoti „SLA 37“ tirpalą.

Pakuotės tvarkymas turi būti atliekamas pagal galiojančius teisės aktus.

Gamintojas garantuoja, kad šie produktai turi atitikties deklaracijas, atitinkančias reglamentus 73/023/EEB ir 89/336/EEB.

ES

Visas nerūdijančio plieno detales galima valyti vandeniu, muilu ir minkštu skudurėliu. Bet kuriuo atveju negalima naudoti agresyvių ir abrazyvinių valymo priemonių. Rekomenduojame naudoti „Sanela“ valymo priemonę SLA 37.

Išpakavus gaminį, būtina jį supakuoti laikantis Pakuočių įstatymo reikalavimų.

Gamintojas užtikrina, kad šis produktas turi atitikties deklaraciją pagal Įstatymus Nr. 73/023/EEB ir 89/336/EEB.

FR

Visas nerūdijančio plieno detales reikia valyti muiluotu vandeniu ir minkštu skudurėliu. Griežtai draudžiama naudoti agresyvius ir abrazyvinius valiklius. Valymui rekomenduojame naudoti „SANELA“ asortimento valiklį „SLA 37“.

Pagal įstatymą būtina laikytis produkto išpakavimo tvarkos.

Gamintojas garantuoja, kad šis produktas atitinka direktyvų 73/023/EEB ir 89/336/EEB reikalavimus.

NL

*Visas nerūdijančio plieno detales reikia valyti vandeniu, muilu ir minkštu skudurėliu. Griežtai draudžiama naudoti agresyvias ir (arba) šveičiančias valymo priemones. Rekomenduojame naudoti „Sanela“ valymo priemonę (SLA 37).*

*Privaloma laikytis teisės aktu, reglamentuojančių elgesį su pakavimo medžiagomis.*

*Produktai tiekiami su atitikties deklaracija pagal direktyvas 73/023/EEB ir 89/336/EEB.*

LT

*Valymui naudokite tik vandenį, muilą ir minkštą medžiagą. Jokių būdu negalima naudoti abrazyvinių medžiagų turinčių priemonių. Gaminio valymui rekomenduojame naudoti „SANELA“ asortimento produktą SLA 37.*

*Išpakavus produktą, būtina laikytis taisyklių, atsižvelgiant į medžiagą, iš kurios pagaminta pakuotė.*

*Gamintojas garantuoja, kad šis produktas turi atitikties deklaraciją pagal reglamentus 73/023/EEB ir 89/336/EEB.*