

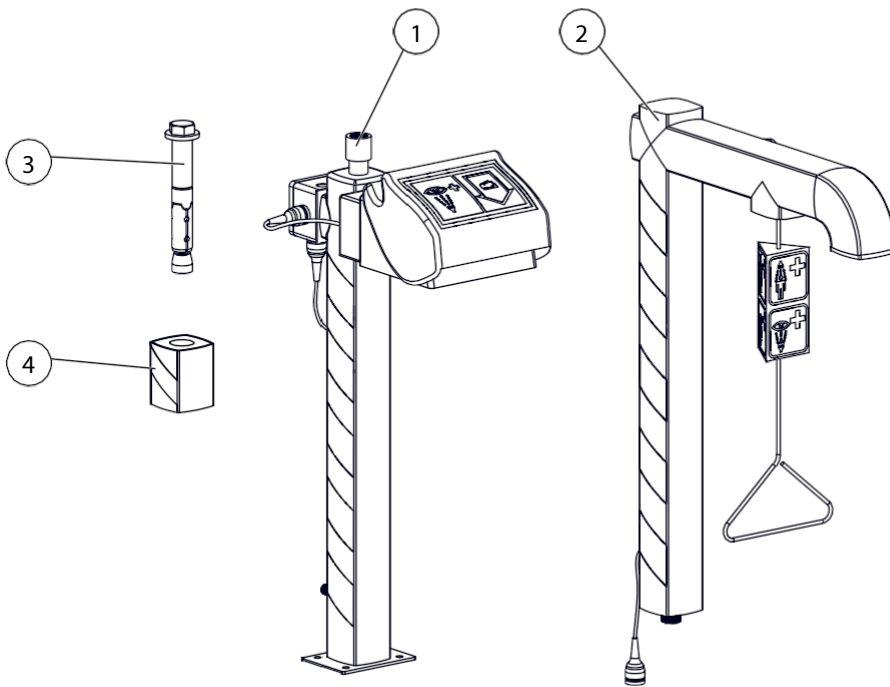


Atskirai stovintis lauko kūno ir akių dušas su šildymu, veikiantis iki -20 °C
Atskirai stovintis lauko kūno ir akių dušas su paleidimo mygtuku ir šildymu, veikiantis iki -20 °C

CZ Montavimo instrukcija	RU Montavimo instrukcija	RO Montavimo instrukcijos	NL Montavimo instrukcija
SK Montavimo instrukcija	D/A Montavimo instrukcija	ES Naudojimo instrukcija	LT Montavimo instrukcija
GB Montavimo instrukcijos	PL Montavimo instrukcija	FR Montavimo instrukcija	

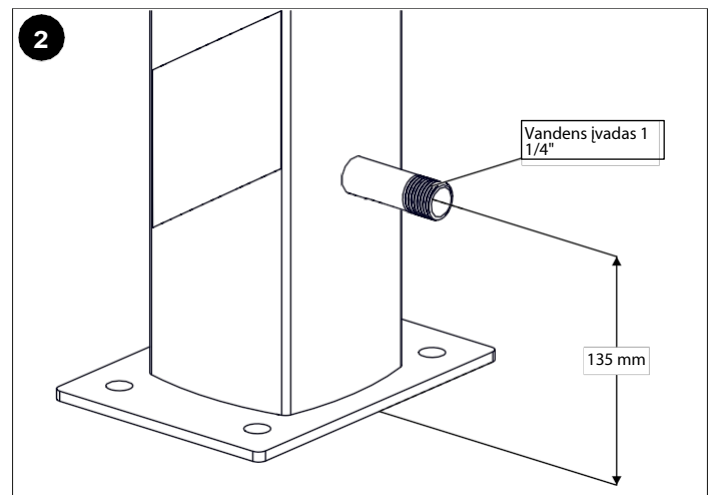
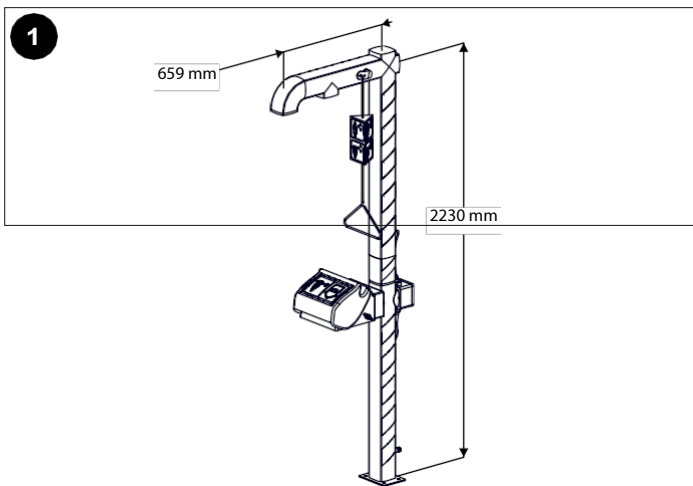
CZ Pristatymo specifikacija	RU Pristatymo specifikacija	RO Pristatomos sudedamosios dalys	NL Pristatymo apimtis
SK Pristatymo specifikacija	D/A Pristatymo apimtis	ES Standartinė funkcija	LT Tiekimo specifikacija
GB Pristatoma įranga	PL Pristatymo specifikacija	FR Pateikiama įranga	

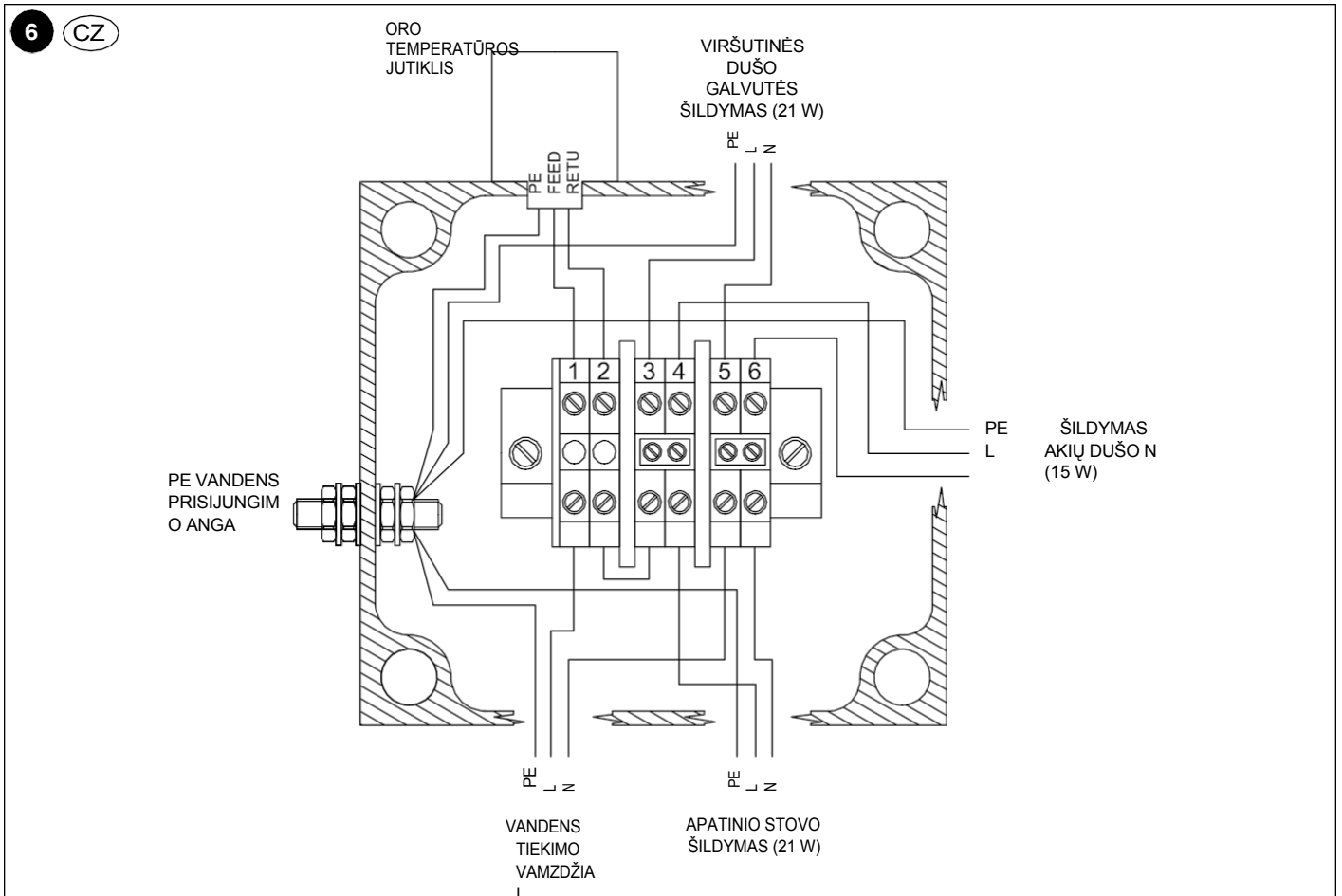
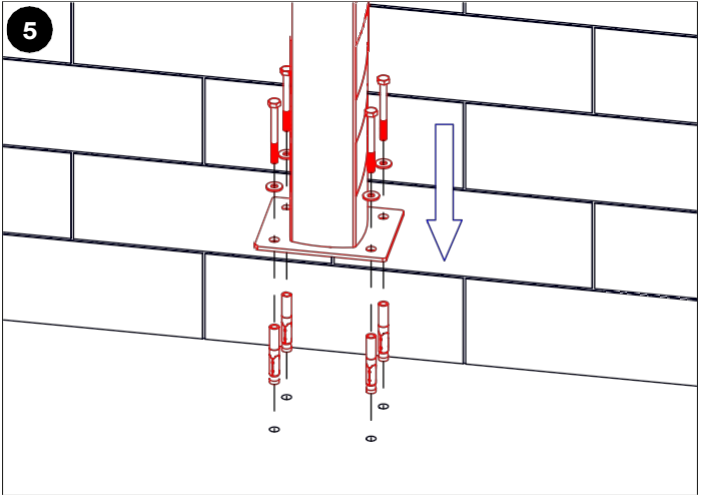
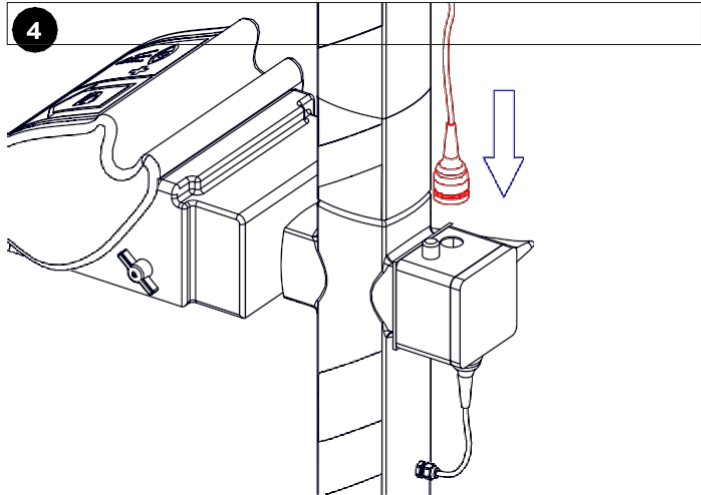
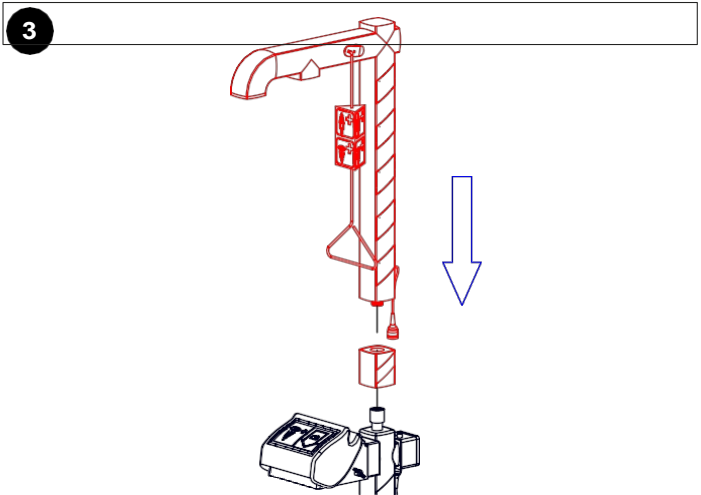
SLSN 23HO – Užsakymo Nr. (Code Nr.) – 82237

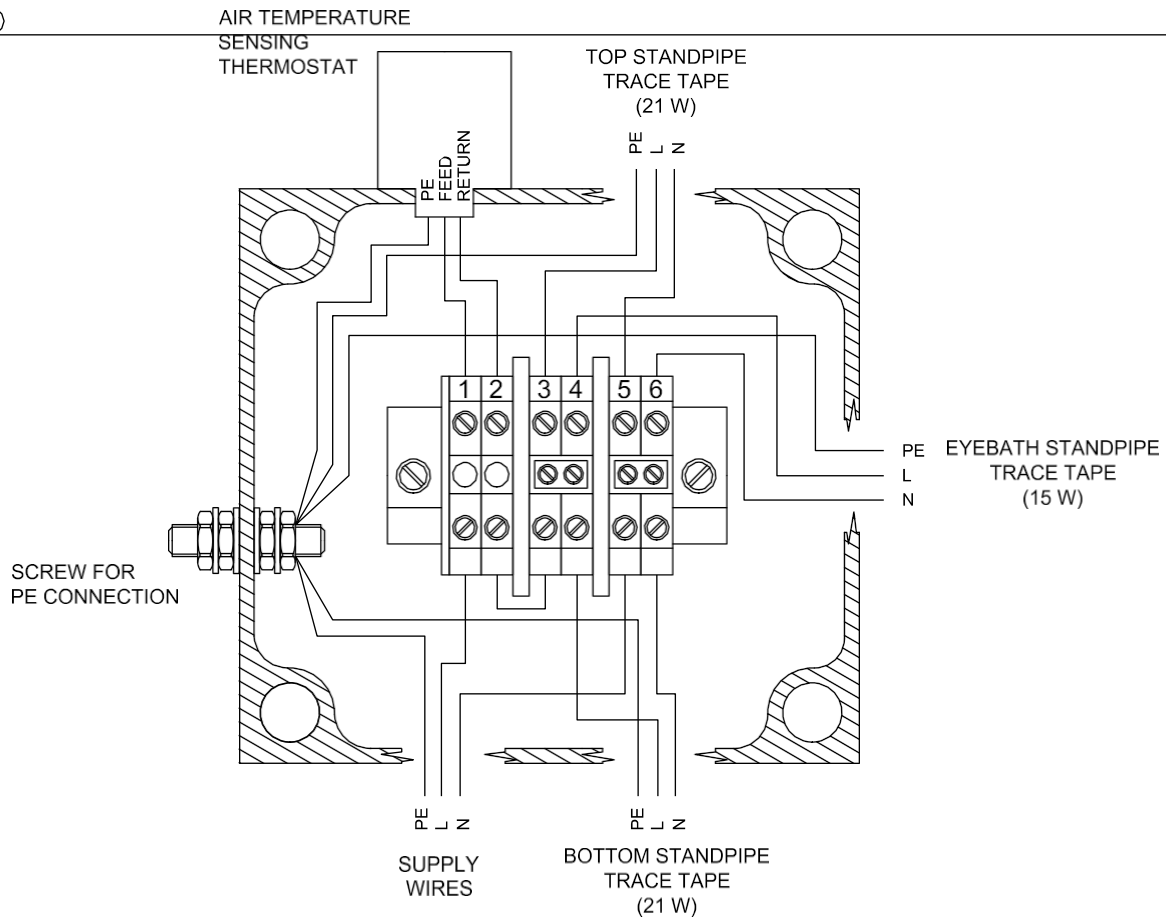


Pozicija / Pozicija	Užsakymo numeris / Užsakymo numeris	Kiekis / Kiekis
1		1
2	46207	1
3	45788	4
4	46207	1

CZ Montavimas	RU Jungimo ir montavimo schema	RO Įrengimas	NL Įrengimas
SK Montavimas	D/A Įrengimas	ES Įrengimas	LT Montavimo ir įjungimo schema
GB Montavimas	PL Instalacja	FR Įrengimas	





CZ **Priežiūros**RU **Priežiūros instrukcija**RO **Priežiūros instrukcijos** NL **Priežiūros instrukcijos**ES **Priežiūros**D/A **Priežiūros instrukcija**ES **Priežiūros instrukcijos** LT **Priežiūros instrukcija**FR **Priežiūros instrukcijos**

CZ

Visas nerūdijančio plieno detales galima valyti tik vandeniu, muilu ir minkštu skudurėliu. Jokiu būdu negalima naudoti agresyvių ir abrazyvinių valymo priemonių. Valymui rekomenduojame naudoti „Sanela“ asortimente esantį produktą SLA 37.

Išpakavus gaminį, su pakuote reikia elgtis pagal Pakuočių įstatymą.

Gamintojas užtikrina, kad gaminiui išduota atitiktis deklaracija pagal Įstatymą Nr. 22/1997 Sb.

SK

Visas nerūdijančio plieno detales galima valyti tik vandeniu, muilu ir švelniu skudurėliu; jokių būdu negalima naudoti agresyvių ir abrazyvinių valymo priemonių. Valymui rekomenduojame naudoti „Sanela“ asortimente esantį produktą „SLA 37“.

Išpakavus gaminį, su pakuote reikia elgtis pagal Pakuočių įstatymą.

Gamintojas garantuoja, kad gaminiui išduodama atitiktis deklaracija pagal Įstatymą Nr. 22/1997 Sb.

GB

Visas nerūdijančio plieno detales reikia valyti tik vandeniu su muilu ir minkštu skudurėliu. Griežtai draudžiama naudoti agresyvias ir abrazyvines valymo priemones! Valymui rekomenduojame naudoti „SANELA“ asortimente esantį produktą „SLA 37“.

Išpakavus gaminį, būtina elgtis pagal Įpakavimo medžiagų įstatymą.

Gamintojas užtikrina, kad šiam gaminiui išduota atitiktis deklaracija pagal reglamentus 73/023/EEB ir 89/336/EEB.

RU

Visas nerūdijančio plieno dalis galima valyti tik vandeniu, muilu ir minkštu skudurėliu. Jokiu būdu negalima naudoti agresyvių ir abrazyvinių valymo priemonių. Valymui rekomenduojame naudoti „SANELA“ asortimente esantį produktą „SLA 37“.

Pakuotės medžiagas reikia utilizuoti pagal teisės aktų reikalavimus.

Gamintojas patvirtina, kad šis gaminytis turi atitiktis deklaraciją pagal direktyvų 73/023/EEB ir 89/336/EEB reikalavimus.

D/A

Visas nerūdijančio plieno ir chromuotas dalis galima valyti tik vandeniu, muilu ir minkštu skudurėliu. Nenaudokite agresyvių ir abrazyvinių valymo priemonių! Valymui rekomenduojame naudoti produktą „SLA 37“, kurį galima įsigyti iš „SANELA“ asortimento.

Tai būtina remiantis teisės aktų nuostatomis dėl pakavimo medžiagų gražinimo ir (arba) šalinimo. Mes, „SANELA spol. s r.o.“, pareiškiame, kad šis gaminytis atitinka šiuos standartus: 73/023/EEB ir 89/336/EEB.

PL

Visi nerūdijančio plieno gaminiai gali būti valomi tik vandeniu, muilu ir minkštu skudurėliu. Jokiu būdu negalima valyti cheminėmis priemonėmis. Rekomenduojama naudoti „Sanela“ asortimente esantį valiklį „SLA 37“.

Išpakavus prietaisą, rekomenduojama laikytis naudojimo instrukcijos.

Gamintojas turi savo gaminių atitikties deklaracijas, parengtas remiantis direktyvomis 73/023/EEB ir 89/336/EEB.

RO

Chromuotas ir nerūdijančio plieno dalys turi būti valomos tik įprastais plovikliais, vandeniu ir muilu. Draudžiama naudoti abrazyvines medžiagas ir priemones. Nerūdijančio plieno gaminių priežiūrai rekomenduojame naudoti „SLA 37“ tirpalą.

Pakuotės tvarkymas turi būti atliekamas pagal galiojančius teisės aktus.

Gamintojas garantuoja, kad šie gaminiai turi atitikties deklaracijas, atitinkančias reglamentus 73/023/EEB ir 89/336/EEB.

ES

Visas nerūdijančio plieno detales galima valyti vandeniu, muilu ir minkštu skudurėliu. Bet kuriuo atveju negalima naudoti agresyvių ir abrazyvinių valymo priemonių. Rekomenduojame naudoti „Sanela“ valymo priemonę SLA 37.

Išpakavus gaminį, būtina jį supakuoti pagal Pakuočių įstatymą.

Gamintojas užtikrina, kad šis produktas turi atitikties deklaraciją pagal įstatymus Nr. 73/023/EEB ir 89/336/EEB.

FR

Visas nerūdijančio plieno detales reikia valyti muiluotu vandeniu ir minkštu skudurėliu. Griežtai draudžiama naudoti agresyvius ir abrazyvinius valiklius. Valymui rekomenduojame naudoti „SANELA“ asortimento valiklį „SLA 37“.

Pagal įstatymą būtina laikytis produkto išpakavimo tvarkos.

Gamintojas garantuoja, kad šis produktas atitinka direktyvų 73/023/EEB ir 89/336/EEB reikalavimus.

NL

Visas nerūdijančio plieno detales reikia valyti vandeniu, muilu ir minkštu skudurėliu. Griežtai draudžiama naudoti agresyvias ir (arba) šveičiančias valymo priemones. Rekomenduojame naudoti „Sanela“ valymo priemonę (SLA 37).

Privaloma laikytis teisės aktų, reglamentuojančių elgesį su pakavimo medžiagomis.

Produktai tiekiami su atitikties deklaracija pagal direktyvas 73/023/EEB ir 89/336/EEB.

LT

Valymui naudokite tik vandenį, muilą ir minkštą medžiagą. Jokiu būdu negalima naudoti priemonių, kurių sudėtyje yra abrazyvinių medžiagų. Gaminiams valyti rekomenduojame naudoti „SLA 37“ iš „SANELA“ asortimento.

Išpakavus produktą, būtina laikytis taisyklių, atsižvelgiant į medžiagą, iš kurios pagaminta pakuotė.

Gamintojas garantuoja, kad šis produktas turi atitikties deklaraciją pagal reglamentus 73/023/EEB ir 89/336/EEB.