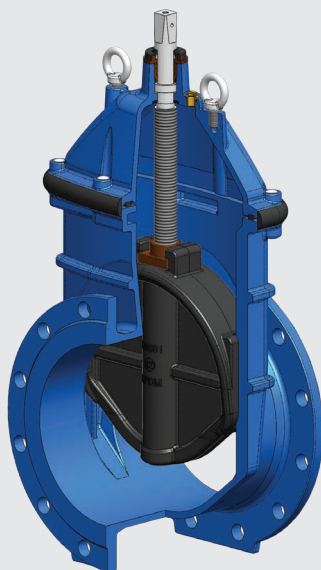


# UŽSPAUDŽIAMOS SKLENDĖS



V4250 | V4260

F5 PN25 / PN40 (EN558-1 Serija 15) / DIN 3202 F5



## UŽSPAUDŽIAMOS SKLENDĖS PINCH VALVES

### VM3200

Flanšinis suspaudimo vožtuvas su rankračiu PN10  
Flanged pinch valve with handwheel PN10



Korpusas : Lietas aliuminis  
Rankovė: Natūrali anti-abrazyvinė guma, kitos pagal pageidavimą  
Tvirtinimas: Flanšinis PN10  
Darbinis slėgis : 3 - 4 bar  
Darbinė temperatūra max : +80°C

Body: Cast aluminium  
Sleeve: Natural rubber, other material on request  
Connection: Flanged PN10  
Working pressure: 3 to 4 bar  
Max Working temperature: +80°C



Vieno arba dvigubo veikimo pneumatinė pavara papildomai  
Single or double-acting pneumatic actuator optional.



Idealiai tinka dumblui, granuliuotoms medžiagoms, milteliams, pastoms.  
Keičiama rankovė be jokio specialaus įrankio. Maži slėgio nuostoliai.  
Used for slurries, granular materials, powders, pastes.  
Replaceable sleeve without any special tools. Low head losses.

DN		L (mm)	Kg	Ref.
mm	coliai			
15	1/2"	80	1,5	VM3200-00CN0015
20	3/4"	95	3	VM3200-00CN0020
25	1"	106	3,6	VM3200-00CN0025
32	1"	115	5,6	VM3200-00CN0032
40	1 1/2"	140	8	VM3200-00CN0040
50	2"	160	10,3	VM3200-00CN0050
65	2 1/2"	190	15	VM3200-00CN0065
80	3"	196	18	VM3200-00CN0080
100	4"	260	28	VM3200-00CN0100
125	5"	280	40	VM3200-00CN0125
150	6"	300	51	VM3200-00CN0150
200	8"	350	72	VM3200-00CN0200

VM8201-07

Flanšinis užspaudžiamas vožtuvas su vienušio veikimo pneumatine pavara PN10  
Flanged poolai valve with single acting pneumatic actuator PN10



**Korpusas** : Lietas aliuminis  
**Rankovė**: Natūrali anti-abrazyvinė guma, kitos pagal pageidavimą  
**Tvirtinimas**: Flanšinis PN10  
Vienušio veikimo pneumatinė pavara su avariniu rankračiu  
**Darbinis slėgis** : 4 bar  
**Oro tiekimas, slėgis**: nuo 4 iki 6 barų  
**Darbinė temperatūra max** : +80°C

**Body** : Cast aluminium  
**Sleeve** : Natural rubber, other material on request  
**Connection** : Flanged PN10  
**Single-acting pneumatic actuator with emergency handwheel**  
**Working pressure** : 4 bar  
**Air pressure supply** : 4 up to 6 bar  
**Max working temperature** : +80°C

DN		L (mm)	Kg	Paprastai atidarytas	Paprastai uždaarytas
mm	coliai			Ref.	Ref.
20	3/4"	95	3	VM8201-07NO-CN0020	VM8201-07NF-CN0020
25	1"	106	4,5	VM8201-07NO-CN0025	VM8201-07NF-CN0025
32	1"	115	5,2	VM8201-07NO-CN0032	VM8201-07NF-CN0032
40	1 1/2"	140	7,7	VM8201-07NO-CN0040	VM8201-07NF-CN0040
50	2"	160	9	VM8201-07NO-CN0050	VM8201-07NF-CN0050
65	2 1/2"	190	13,5	VM8201-07NO-CN0065	VM8201-07NF-CN0065
80	3"	196	15	VM8201-07NO-CN0080	VM8201-07NF-CN0080
100	4"	260	23	VM8201-07NO-CN0100	VM8201-07NF-CN0100
125	5"	280	33	VM8201-07NO-CN0125	VM8201-07NF-CN0125
150	6"	300	43,5	VM8201-07NO-CN0150	VM8201-07NF-CN0150
200	8"	-	-	VM8201-07NO-CN0200	VM8201-07NF-CN0200

VM9101

Mot. BSP pneumatinė užspaudžiama sklendė PN10  
Female BSP pneumatic poolai valve



**Korpusas** : POM  
**Rankovė**: Natūrali anti-abrazyvinė guma,  
**Tvirtinimas**: Mot. BSP  
**Darbinis slėgis** : 6 bar  
**Darbinė temperatūra max** : +80°C

**Body** : POM  
**Sleeve** : Natural rubber  
**Connection** : Female BSP  
**Working pressure** : 6 bar  
**Max working temperature** : +80°C

DN		L (mm)	Kg	Ref.
mm	coliai			
10	3/8"	80	0,12	VM9101-0010
15	1/2"	95	0,31	VM9101-0015
20	3/4"	103	0,31	VM9101-0020
25	1"	120	0,50	VM9101-0025
32	1 1/4"	135	0,66	VM9101-0032
40	1 1/2"	160	0,97	VM9101-0040
50	2"	170	1,50	VM9101-0050

VM8200

Flanšinė pneumatinė užspaudžiama sklendė PN10  
Flanged pneumatic poolai valve PN10



**Korpusas** : Aliuminio lydinys  
**Rankovė**: natūrali anti-abrazyvinė guma,  
**Flanšinis** : Lietas aliuminis  
**Tvirtinimas**: Flanšinis PN 10  
**Darbinis slėgis** :  
DN40-150: 6 bar  
DN200: 4 bar  
**Darbinė temperatūra max** :  
-40°C/+80°C

**Body** : Cast aluminium  
**Sleeve** : Natural rubber  
**Flanges** : Cast aluminium  
**Connection** : Flanged PN10  
**Working pressure** :  
DN40-150: 6 bar  
DN200: 4 bar  
**Max working temperature** :  
-40°C/+80°C

DN	L	Kg	Ref.
40	155	3,2	VM8200-00CN0040
50	183	3,5	VM8200-00CN0050
65	183	5	VM8200-00CN0065
80	228	6	VM8200-00CN0080
100	281	8	VM8200-00CN0100
125	350	12	VM8200-00CN0125
150	420	17	VM8200-00CN0150
200	560	35	VM8200-00CN0200

Užsakoma | ON REQUEST

Kitos rankovės (EPDM, FPM, silikonas, NBR, CSM, IIR)  
Other sleeves (EPDM, FPM, Silicone, NBR, CSM, IIR)



Solenoidinis vožtuvas (žr. 310 psl.)  
Solenoid valve (voir page 310)