

ALUSIC AC6 IR AC8 TIPO 30, 32, 40, 45 SERIJOS ALIUMINIO PROFILIŲ

PRIEDAI

TURINYS

1. Profilių griovelių dangteliai	4
2. Varžtai ir veržlės	9
3. Jungtys, laikikliai, jungimo plokštelės	29
4. Profilių sujungimo kampai	88
5. Kojos, atramos, jungiamieji elementai	113
6. Kabeliai, pultai, elektrinės dalys	139
7. Ratukai	146
8. Plokštės, stiklai, sandarikliai, laikikliai	153
9. Vyriai, lankstai	171
10. Rankenos, užraktai, spynos, spragtukai	195
11. Lempos, įrankiai, saugos elementai	237



Alusic

ACCESSORIES

PRIEDAI -PROFILIŲ GRIOVELIŲ DANGTELIAI
ACCESORIOS
ACCESSOIRES
ZUBEHÖR



EN

Alusic is synonymous with a huge range of accessories especially designed for aluminium profiles. The result of a painstaking design process, tested with the aid of rapid prototyping techniques, our accessories are compatible with the majority of aluminium profiles on the market.

In this section you will find end caps, closure strips, fasteners, internal and external joints, bases, wheels, hinges, handles and components for sliders and creating guards.

LT

„Alusic“ siūlo platų aliuminio profiliams skirtų priedų asortimentą. Kruopščiai suprojektuoti ir išbandyti naudojant greito prototipų kūrimo technologijas, šie priedai suderinami su dauguma rinkoje esančių aliuminio profilių.

Šiame skyriuje rasite galinius dangtelius, dangtelius, varžtus, vidines ir išorines jungtis, tvirtinimo pagrindus, ratukus, vyrius, rankenas ir stumdomų durų bei apsaugų komponentus.

ES

Alusic ofrece una extensa gama de accesorios específicamente estudiados para los perfiles de aluminio. Fruto de un atento diseño y probados mediante técnicas de creación rápida de prototipos, los accesorios son compatibles con la mayoría de los perfiles de aluminio presentes en el mercado.

En esta sección encontrará taponés de cierre, taparranuras, tornillería, juntas internas y externas, bases de anclaje, ruedas, bisagras, asideros y elementos para correderas y para la realización de protecciones.

FR

Alusic est synonyme de vaste gamme d'accessoires étudiés pour les profilés en aluminium. Fruit d'une minutieuse conception et testés au moyen de techniques permettant la création rapide de prototypes, les accessoires sont compatibles avec la plupart des profilés en aluminium présents sur le marché.

La présente section contient des bouchons de fermeture, des fermetures de rainure, de la visserie, des joints internes et externes, des bases d'ancrage, des roues, des charnières, des poignées et des éléments pour coulissants et pour la réalisation de protections.

DE

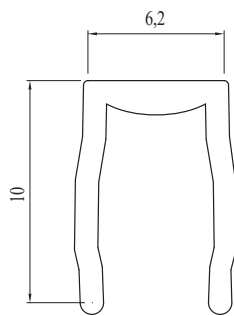
Alusic bietet eine große Auswahl an Zubehör für Aluminiumprofile. Das Zubehör, das sorgsam entwickelt und mithilfe der Rapid-Prototyping-Techniken getestet wurde, ist mit den meisten auf dem Markt erhältlichen Aluminiumprofilen kompatibel.

In diesem Abschnitt finden wir Verschlusskappen, Verschleißelemente für Nuten, Schrauben, innere und äußere Verbinder, Befestigungssockel, Räder, Scharniere, Griffe und Elemente für Schiebekonstruktionen und für die Schaffung von Schutzvorrichtungen.



PROFILIO DANGTELIS

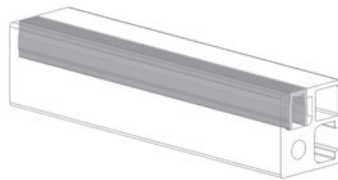
CHIUDICAVA RIGIDO
TAPARANURA PROFILÉ
DE RECOUVREMENT
ABDECKPROFIL



Kodas	Pastaba	Col	g/m
084.203.004	L = 2000 mm	B	69
084.203.004N	L = 2000 mm	A	69

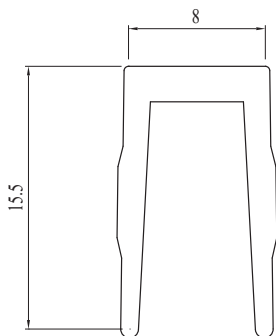
Rigid PVC
Kietas PVC
PVC rígido
PVC rígide
Hart-PVC

Other colours on request
Kitos spalvos pagal pageidavimą
Otros colores bajo solicitud
Autres couleurs sur demande
Weitere Farben auf Anfrage



PROFILIO DANGTELIS

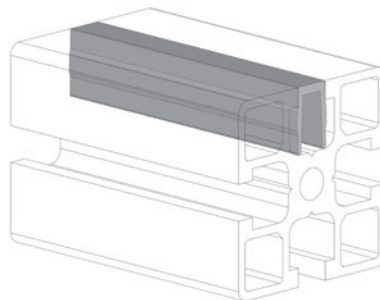
CHIUDICAVA RIGIDO
TAPARANURA
PROFILÉ DE
RECOUVREMENT
ABDECKPROFIL



Kodas	Pastaba	Col	g/m
084.203.003	L = 2000 mm	B	176
084.203.002	L = 2000 mm	A	176

Rigid PVC
Kietas PVC
PVC rígido color
PVC rígide Hart-
PVC

Other colours on request
Kitos spalvos pagal pageidavimą
Otros colores bajo solicitud
Autres couleurs sur demande
Weitere Farben auf Anfrage





PROFILIO DANGTELIS
 CHIUDICAVA RIGIDO
 TAPARANURA
 PROFILÉ DE RECOUVREMENT
 ABDECKPROFIL

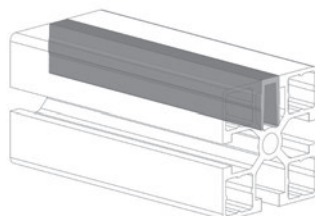
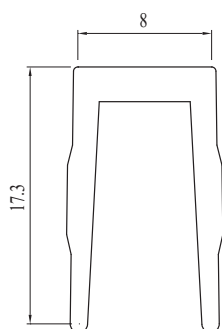


Kodas	Pastaba	g/m
084.203.007	L = 2000 mm	202



Rigid grey PVC
 Kietas PVC pilkas
 PVC rígido color gris
 PVC rigide gris
 Hart-PVC grau

Other colours on request
 Kitos spalvos pagal pageidavimą
 Otros colores bajo solicitud
 Autres couleurs sur demande
 Weitere Farben auf Anfrage



PROFILIO DANGTELIS
 CHIUDICAVA RIGIDO
 TAPARANURA
 PROFILÉ DE RECOUVREMENT
 ABDECKPROFIL

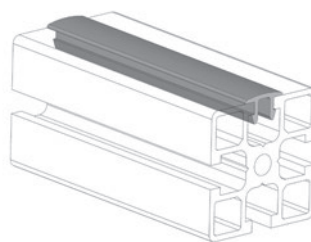
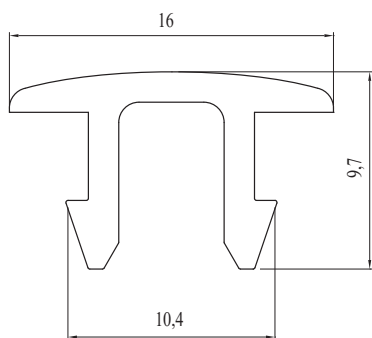


Kodas	Pastaba	g/m
084.203.014	L = 2000 mm	70



Rigid grey PVC
 Kietas PVC pilkas
 PVC rígido color gris
 PVC rigide gris
 Hart-PVC grau

Other colours on request
 Kitos spalvos pagal pageidavimą
 Otros colores bajo solicitud
 Autres couleurs sur demande
 Weitere Farben auf Anfrage





PROFILIO DANGTELIS

CHIUDICAVA MORBIDO
TAPA-RANURA
PROFILÉ DE
RECOUVREMENT
ABDECKPROFIL

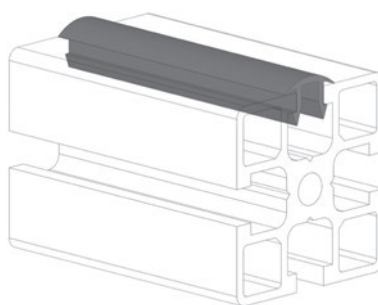
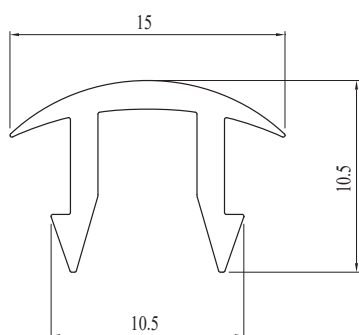
AC 8 32
ACL 8 45
ACH 8 45

Kodas	Pastaba	g/m
084.203.016	20 m rolls -Ritinys 20 m - Rollos de 20 m - Rouleaux 20 m - Rollen 20 m	57



Soft black PVC
PVC juodas minkštas
PVC flexible color negro
PVC souple noir
Weich-PVC schwarz

Other colours on request
Kitos spalvos pagal pageidavimą
Otros colores bajo solicitud
Autres couleurs sur demande
Weitere Farben auf Anfrage



PROFILIO DANGTELIS

CHIUDICAVA MORBIDO
TAPA-RANURA
PROFILÉ DE
RECOUVREMENT
ABDECKPROFIL

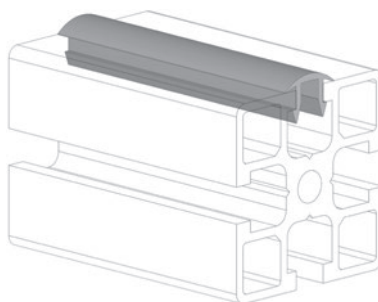
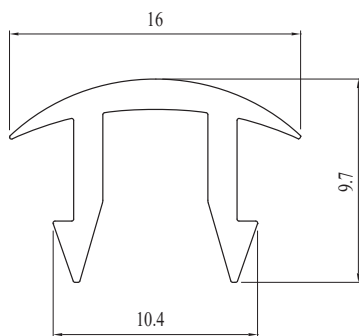
AC 8 32
ACL 8 45
ACH 8 45

Kodas	Pastaba	g/m
084.203.015	20 m rolls -Ritinys 20 m -Ritinys 20 m - Rouleaux 20 m - Rollen 20 m	57



Soft grey PVC
PVC pilkas, minkštas
PVC flexible color gris
PVC souple gris Weich-
PVC grau

Other colours on request
Kitos spalvos pagal pageidavimą
Otros colores bajo solicitud
Autres couleurs sur demande
Weitere Farben auf Anfrage





PROFILIO DANGTELIS

CHIUDICAVA MORBIDO
TAPA-RANURA
PROFILÉ DE
RECOUVREMENT
ABDECKPROFIL

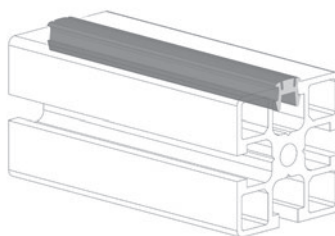
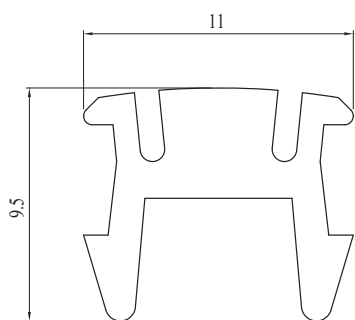
AC 8 32
ACL 8 45
ACH 8 45



Kodas	Pastaba	Col	g/m
084.203.001	50-100 m rolls -Ritinys 50-100 m - Rollos de 50-100 m - Rouleaux 50-100 m - Rollen 50-100 m	B	75
084.203.001G	50-100 m rolls -Ritinys 50-100 m - Rollos de 50-100 m - Rouleaux 50-100 m - Rollen 50-100 m	B	75

Soft PVC
PVC minkštas
PVC flexible color
PVC souple Weich-
PVC

Other colours on request
Kitos spalvos pagal pageidavimą
Otros colores bajo solicitud
Autres couleurs sur demande
Weitere Farben auf Anfrage



ALUMINIUMINIS PROFILIO DANGTELIS

CHIUDICAVA IN ALLUMINIO TAPA-RANURA DE
ALUMINIO
PROFILÉ DE RECOUVREMENT EN ALUMINIUM
ABDECKPROFIL AUS ALUMINIUM

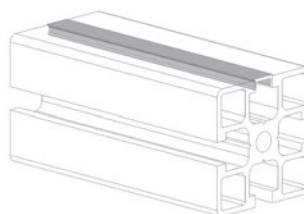
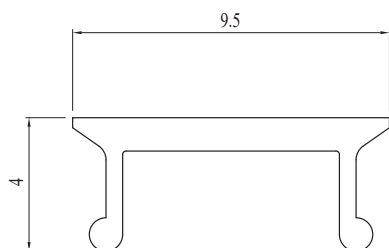
ACL 8 45
ACH 8 45



Kodas	Pastaba	g/m
084.203.017	L = 3000 mm	33

Anodised aluminium
Anodizuotas aliuminis
Aluminio anodizado
Aluminium anodisé
Eloxiertes Aluminium

Natural colour
Natūrali spalva
Couleur naturelle
Natürliche Farbe



**PROFILIO DANGTELIS**

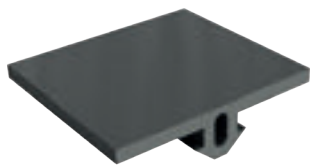
APPOGGIAPIEDI
TAPA RANURA
PROFILÉ DE
RECOUVREMENT
ABDECKPROFIL

AC 8 5
32

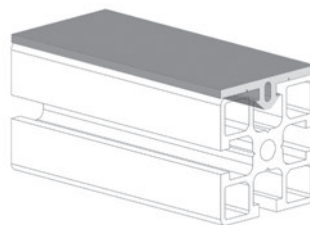
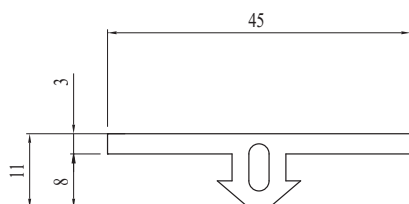
ACL 8 5
45

ACH 8 5
45

Kodas	Pastaba	g/m
084.205.001	20 m rolls - Ritinys 20 m - rollos de 20 m - rouleaux 20 m - Rollen 20 m	228
084.205.004	20 m ANTI UV rolls - Ritinys 20 m ANTI UV - rollos de 20 m ANTI UV - rouleaux 20 m ANTI-UV - Rollen 20 m UV-SCHUTZ	228



Soft black PVC
PVC juodas, minkštas
PVC flexible color negro
PVC souple noir
Weich-PVC schwarz

**PROFILIO DANGTELIS**

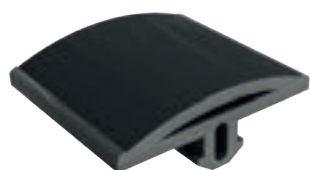
APPOGGIAPIEDI BOMBATI
TAPA RANURA
PROFILÉ DE
RECOUVREMENT
ABDECKPROFIL

AC 8 5
32

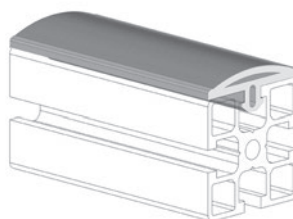
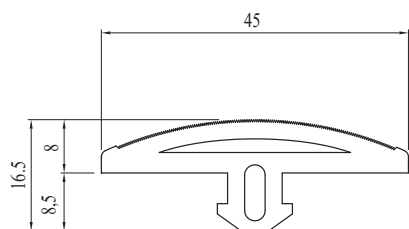
ACL 8 5
45

ACH 8 5
45

Kodas	Pastaba	g/m
084.205.003	20 m rolls - Ritinys 20 m - Ritinys 20 m - rouleaux 20 m - Rollen 20 m	384



Soft black PVC
PVC juodas, minkštas
PVC flexible color negro
PVC souple noir
Weich-PVC schwarz





 **Alusic**

ACCESSORIES

PRIEDAI-VARŽTAI IR VERŽLĒS

**VARŽTAS CILINDRINE GALVA**

VITI CILINDRICHE
 TORNILLOS DE CABEZA CILÍNDRICA
 VIS À TÊTE CYLINDRIQUE
 ZYLINDERKOPFSCHRAUBEN



Kodas	Pastaba	d	A	D	B	s	g
084.301.008	M4x12	M4	12	7	2,5	2,5	1
084.301.054	M5x8	M5	8	8,50	3,50	3	2
084.301.009	M5x12	M5	12	8	3,50	3	3
084.301.035	M5x16	M5	16	8	3,50	3	3
084.301.036	M5x20	M5	20	8	3,50	3	4
084.301.010	M6x12	M6	12	10	4	4	4
084.301.011	M6x16	M6	16	10	4	4	5
084.301.001	M6x20	M6	20	10	4	4	6
084.301.002	M8x16	M8	16	13	5	5	8
084.301.003	M8x20	M8	20	13	5	5	10
084.301.012	M8x22	M8	22	13	5	5	12
084.301.004	M8x25	M8	25	13	5	5	12
084.301.038	M8x30	M8	30	13	5	5	15
084.301.013	M8x35	M8	35	13	5	5	18
084.301.005	M8x40	M8	40	13	5	5	18
084.301.006	M8x50	M8	50	13	5	5	20
084.301.007	M8x60	M8	60	13	5	5	24

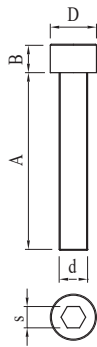
Galvanised steel
 Cinkuotas plienas
 Acero galvanizado
 Acier zingué
 Verzinkter Stahl



VARŽTAS CILINDRINE GALVA

STAINLESS STEEL

VITI CILINDRICHE
TORNILLOS DE CABEZA CILÍNDRICA
VIS À TÊTE CYLINDRIQUE
ZYLINDERKOPFSCHRAUBEN



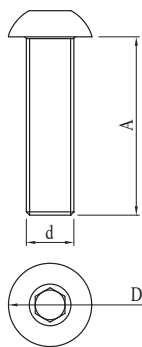
Kodas	Pastaba	d	A	D	B	s	g
084.301.032	M8x12	M8	12	13	8	6	8
084.301.034	M8x16	M8	16	13	5	5	9
084.301.029	M8x16	M8	16	13	8	6	11
084.301.025	M8x20	M8	20	13	8	6	13
084.301.033	M8x25	M8	25	13	8	6	15
084.301.031	M8x30	M8	30	13	8	6	16
084.301.026	M8x35	M8	35	13	8	6	17
084.301.027	M8x40	M8	40	13	8	6	20
084.301.030	M8x45	M8	45	13	8	6	21
084.301.028	M8x50	M8	50	13	8	6	22

Stainless steel
Nerūdijantis plienas
Acero inoxidable
Acier inox
Rostfreier Stahl



VARŽTAS SU ĮDUBA ŠEŠIAKAMPIUI

VITI BOMBATE
TORNILLOS DE CABEZA ABOMBADA VIS À
TÊTE BOMBÉE LINSCHRAUBEN

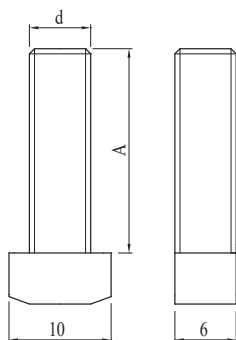


Kodas	Pastaba	d	A	D	B	s	g
084.301.079	M5x12	M5	12	10	-	-	3
084.301.040	M6x16	M6	16	10	-	-	5
084.301.039	M8x20	M8	20	14	-	-	6

Galvanised steel
Cinkuotas plienas
Acero galvanizado
Acier zingué
Verzinkter Stahl

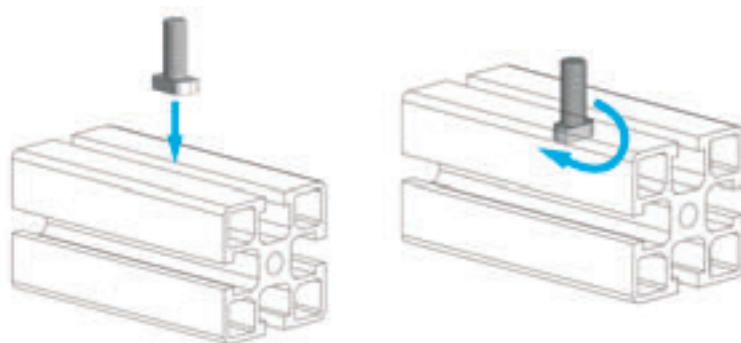
T-VARŽTAS

VITI A MARTELO
TORNILLOS EN T
VIS À TÊTE
MARTEAU
TBOLZEN



Kodas	Pastaba	d	A	D	B	s	g
084.301.048	M6x16	M6	16	-	-	-	9
084.301.049	M6x20	M6	20	-	-	-	10
084.301.080	M6x25	M6	25	-	-	-	11
084.301.081	M6x30	M6	30	-	-	-	12

Galvanised steel
Cinkuotas plienas
Acero galvanizado
Acier zingué
Verzinkter Stahl





T-VARŽTAS

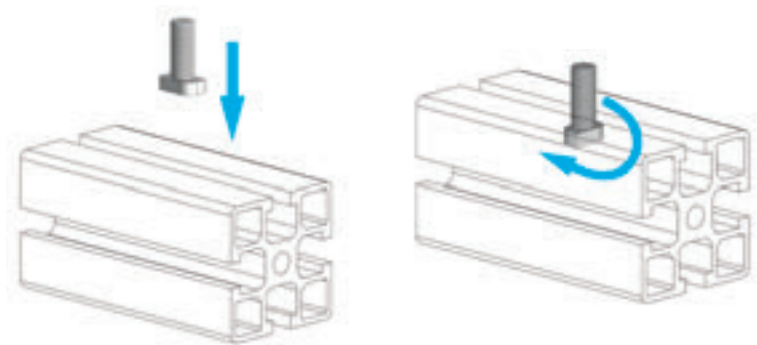
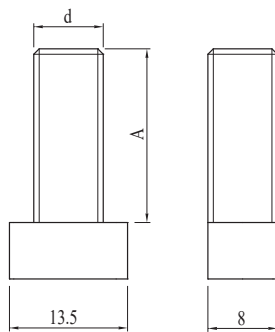
VITI A MARTELLO
TORNILLOS EN T
VIS À TÊTE
MARTEAU
TBOLZEN



AC 8/40
ACL 8/45
ACH 8/45

Kodas	Pastaba	d	A	D	B	s	g
084.301.050	M8x20	M8	20	-	-	-	15
084.301.051	M8x25	M8	25	-	-	-	16
084.301.052	M8x30	M8	30	-	-	-	17
084.301.053	M8x35	M8	35	-	-	-	18

Galvanised steel
Cinkuotas plienas
Acero galvanizado
Acier zingué
Verzinkter Stahl





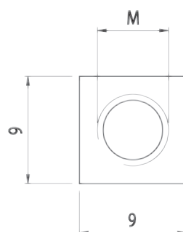
KVADRATINĖ VERŽLĖ
DADO QUADRO TUERCA
CUADRADA ÉCROU CARRÉ
VIERKANTMUTTER

AC
6
30

Kodas	Pastaba	g
084.302.013	M4	2
084.302.014	M5	2
084.302.015	M6	2



Galvanised steel
Cinkuotas plienas
Acero galvanizado
Acier zingué
Verzinkter Stahl



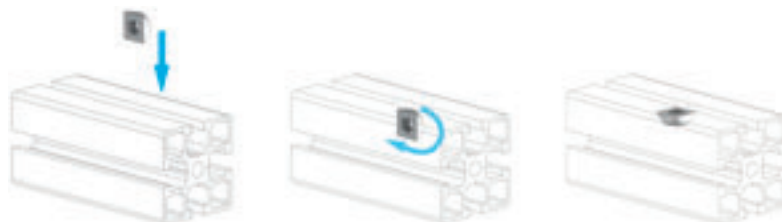
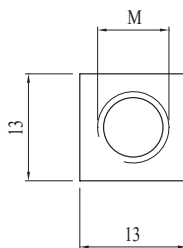
KVADRATINĖ VERŽLĖ
DADO QUADRO TUERCA
CUADRADA ÉCROU CARRÉ
VIERKANTMUTTER

AC 8/40
ACL 8/45
ACH 8/45

Kodas	Pastaba	g
084.302.001	M4	3
084.302.002	M5	3
084.302.003	M6	3
084.302.004	M8	3



Galvanised steel
Cinkuotas plienas
Acero galvanizado
Acier zingué
Verzinkter Stahl





KVADRATINĖ VERŽLĖ
 DADO QUADRO TUERCA
 CUADRADA ÉCROU CARRÉ
 VIERKANTMUTTER

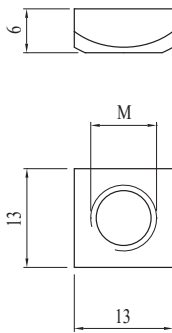
STAINLESS STEEL

AC 8/40 ACL 8/45 ACH 8/45

Kodas	Pastaba	g
084.302.037	M8	3



Stainless steel
 Nerūdijantis plienas
 Acero inoxidable
 Acier inox
 Rostfreier Stahl

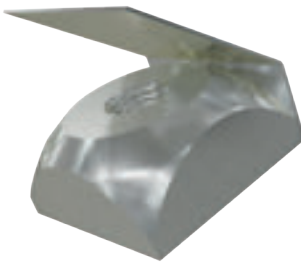


KVADRATINĖ VERŽLĖ SU SPYRUOKLE

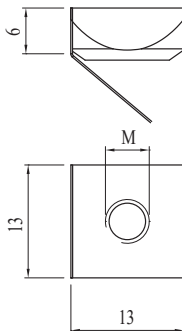
DADO QUADRO CON MOLLA TUERCA CUADRADA
 CON RESORTE ÉCROU CARRÉ AVEC RESSORT
 VIERKANTMUTTER MIT FEDER

AC 8/40 ACL 8/45 ACH 8/45

Kodas	Pastaba	g
084.302.006	M4	6
084.302.007	M5	5
084.302.008	M6	5
084.302.009	M8	4



Galvanised steel
 Cinkuotas plienas
 Acero galvanizado
 Acier zingué
 Verzinkter Stahl



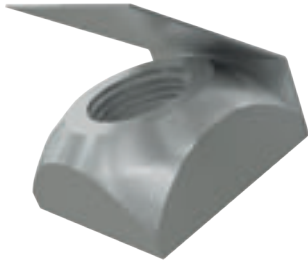


KVADRATINĖ VERŽLĖ SU SPYRUOKLE
 DADO QUADRO CON MOLLA TUERCA CUADRADA
 CON RESORTE ÉCROU CARRÉ A VEC RESSORT
 VIERKANTMUTTER MIT FEDER

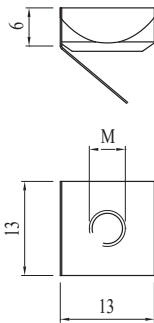
STAINLESS STEEL

AC 8/40 ACL 8/45 ACH 8/45

Kodas	Pastaba	g
084.302.038	M8	4



Stainless steel
 Nerūdijantis plienas
 Acero inoxidable
 Acier inox
 Rostfreier Stahl

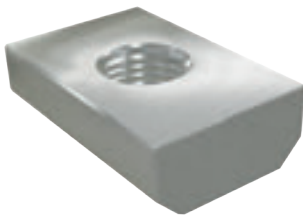


STAČIAKAMPĖ VERŽLĖ

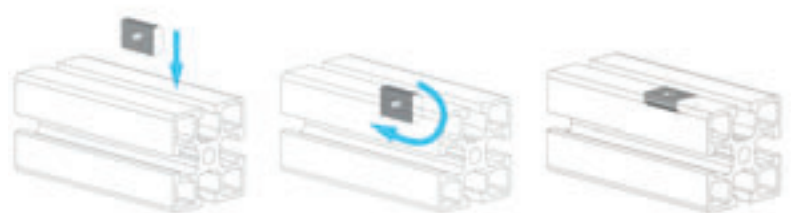
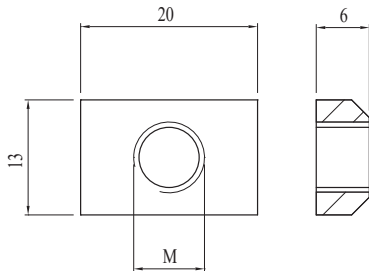
DADO RETTANGOLARE TUERCA
 RECTANGULAR ÉCROU
 RECTANGULAIRE
 RECHTECKMUTTER

AC 8/40 ACL 8/45 ACH 8/45

Kodas	Pastaba	g
084.302.042	M6	14
084.302.010	M8	13



Galvanised steel
 Cinkuotas plienas
 Acero galvanizado
 Acier zingúé
 Verzinkter Stahl





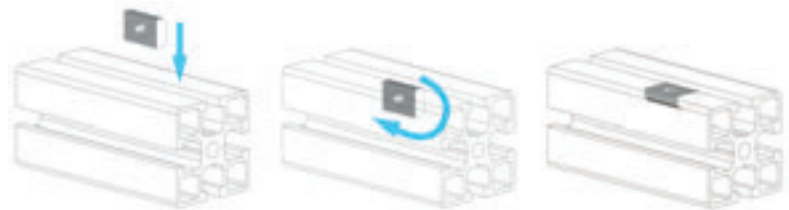
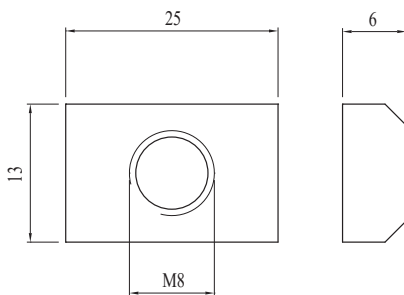
STAČIAKAMPĖ VERŽLĖ
 DADO RETTANGOLARE TUERCA
 RECTANGULAR ÉCROU
 RECTANGULAIRE
 RECHTECKMUTTER

AC 8/40 ACL 8/45 ACH 8/45

Kodas	Pastaba	g
084.302.011	M8	13



Galvanised steel
 Cinkuotas plienas
 Acero galvanizado
 Acier zingué
 Verzinkter Stahl



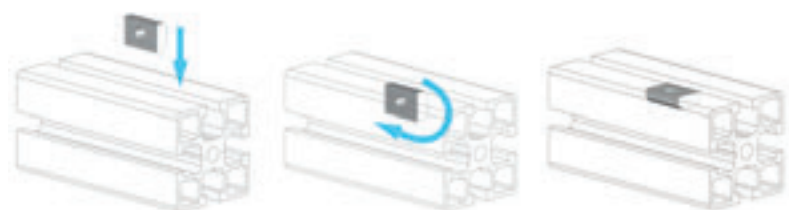
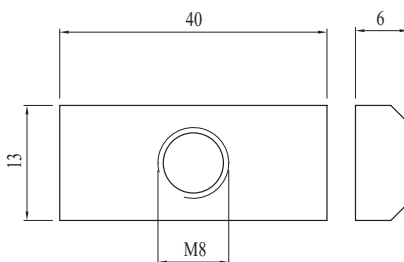
STAČIAKAMPĖ VERŽLĖ
 DADO RETTANGOLARE
 TUERCA RECTANGULAR
 ÉCROU RECTANGULAIRE
 RECHTECKMUTTER

AC 8/40 ACL 8/45 ACH 8/45

Kodas	Pastaba	g
084.302.012	M8	20



Galvanised steel
 Cinkuotas plienas
 Acero galvanizado
 Acier zingué
 Verzinkter Stahl





STAČIAKAMPĖ VERŽLĖ

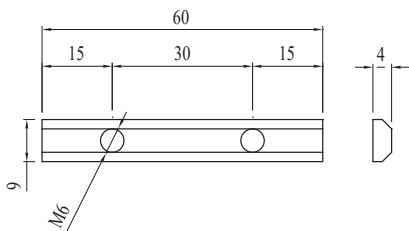
DADO RETTANGOLARE
TUERCA RECTANGULAR
ÉCROU RECTANGULAIRE
RECHTECKMUTTER

AC
65
30

Kodas	Pastaba	g
084.302.059	Supplied without grub screws - Tiekama be varžtų - No incluye los tornillos sin cabeza - Fourni sans vis sans tête - Ohne Stifte geliefert	35



Galvanised steel
Cinkuotas plienas
Acero galvanizado
Acier zingué
Verzinkter Stahl



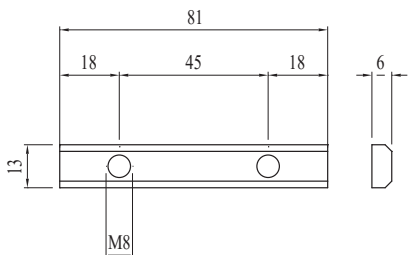
STAČIAKAMPĖ VERŽLĖ
DADO RETTANGOLARE TUERCA
RECTANGULAR ÉCROU
RECTANGULAIRE
RECHTECKMUTTER

AC 85 40
ACL 85 45
ACH 85 45

Kodas	Pastaba	g
084.302.016	Supplied without grub screws - Tiekama be varžtų - No incluye los tornillos sin cabeza - Fourni sans vis sans tête - Ohne Stifte geliefert	40



Galvanised steel
Cinkuotas plienas
Acero galvanizado
Acier zingué
Verzinkter Stahl





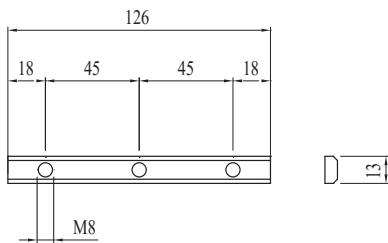
STAČIAKAMPĖ VERŽLĖ
DADO RETTANGOLARE TUERCA
RECTANGULAR ÉCROU RECTANGULAIRE
RECHTECKMUTTER

AC 8/40
ACL 8/45
ACH 8/45

Kodas	Pastaba	g
084.302.060	Supplied without grub screws - Tiekama be varžtų - No incluye los tornillos sin cabeza - Fourni sans vis sans tête - Ohne Stifte geliefert	50



Galvanised steel
Cinkuotas plienas
Acero galvanizado
Acier zingué
Verzinkter Stahl



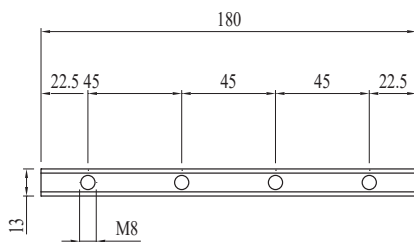
STAČIAKAMPĖ VERŽLĖ
DADO RETTANGOLARE
TUERCA RECTANGULAR
ÉCROU RECTANGULAIRE
RECHTECKMUTTER

AC 8/40
ACL 8/45
ACH 8/45

Kodas	Pastaba	g
084.302.017	Supplied without grub screws - Tiekama be varžtų - No incluye los tornillos sin cabeza - Fourni sans vis sans tête - Ohne Stifte geliefert	60



Galvanised steel
Cinkuotas plienas
Acero galvanizado
Acier zingué
Verzinkter Stahl

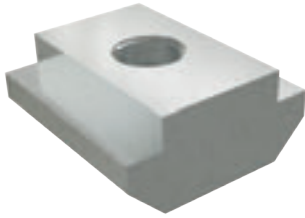




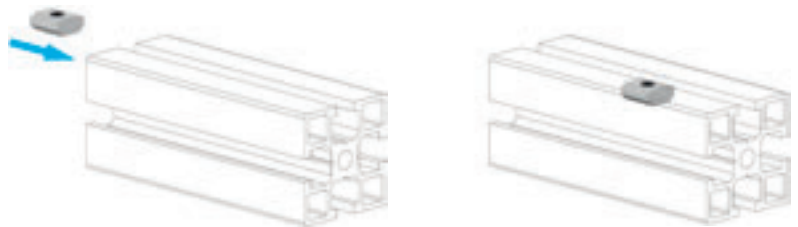
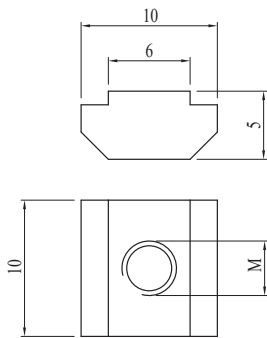
SLANKUS BLOKAS
DADO CON RISALTO
TUERCA EN T ÉCROU EN T
NUTENSTEIN



Kodas	Pastaba	g
084.302.093	M4	3
084.302.094	M5	2



Galvanised steel
Cinkuotas plienas
Acero galvanizado
Acier zingué
Verzinkter Stahl



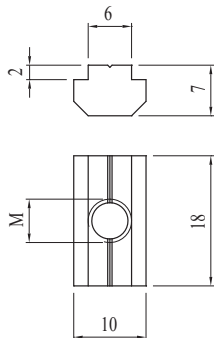
SLANKUS BLOKAS
DADO CON RISALTO
TUERCA EN T ÉCROU EN
T NUTENSTEIN



Kodas	Pastaba	g
084.302.073	M4	15
084.302.074	M5	14
084.302.075	M6	13



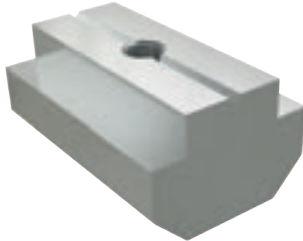
Galvanised steel
Cinkuotas plienas
Acero galvanizado
Acier zingué
Verzinkter Stahl





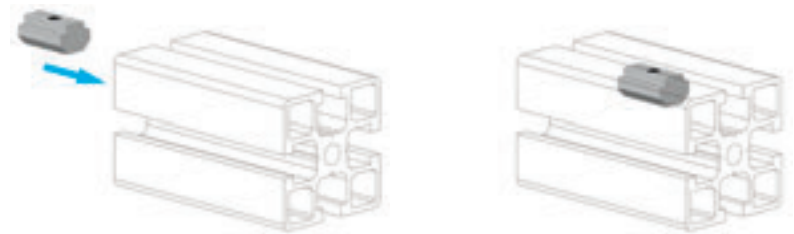
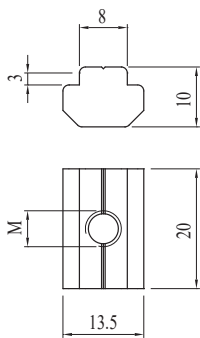
SLANKUS BLOKAS
DADO CON RISALTO
TUERCA EN T ÉCROU EN T
NUTENSTEIN

AC 8/40
ACL 8/45
ACH 8/45



Kodas	Pastaba	g
084.302.076	M4	18
084.302.077	M5	17
084.302.078	M6	16
084.302.079	M8	15

Galvanised steel
Cinkuotas plienas
Acero galvanizado
Acier zingué
Verzinkter Stahl



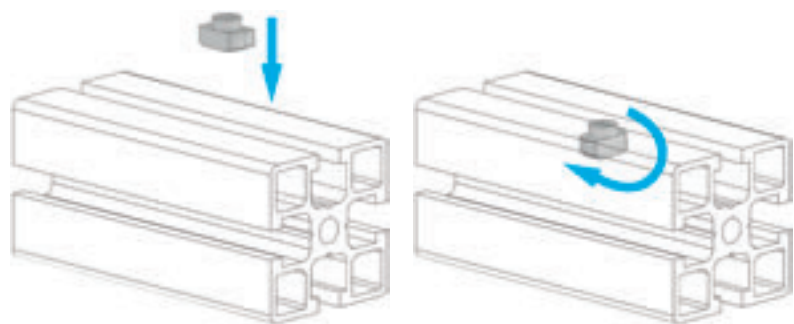
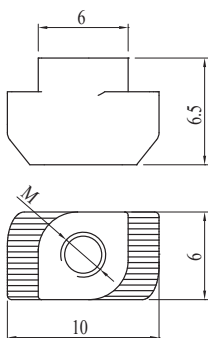
T-VERŽLĖ
DADO A MARTELLO
TUERCA EN T ÉCROU EN
T NUTENSTEIN

AC 6/30



Kodas	Pastaba	g
084.302.134	M4	2
084.302.135	M5	2

Galvanised steel
Cinkuotas plienas
Acero galvanizado
Acier zingué
Verzinkter Stahl

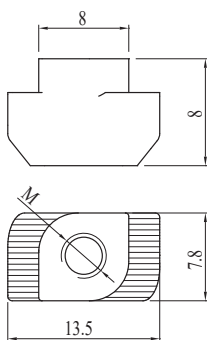




T-VERŽLĖ

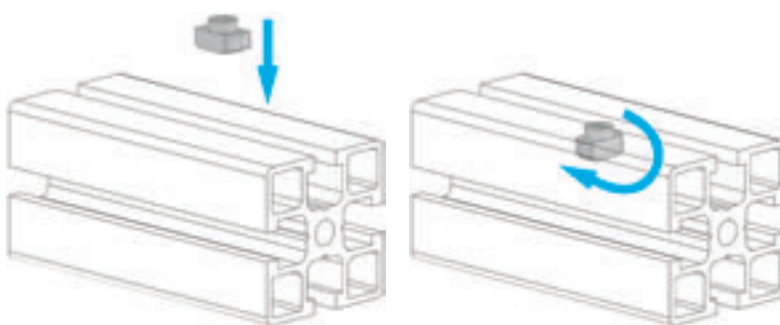
DADO A MARTELLO
TUERCA EN T ÉCROU À
MARTEAU
HAMMERMUTTER

ACL 8/45 ACH 8/45



Kodas	Pastaba	g
084.302.104	M4	4
084.302.105	M5	3
084.302.106	M6	3

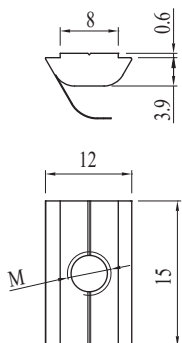
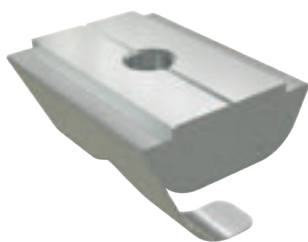
Galvanised steel
Cinkuotas plienas
Acero galvanizado
Acier zingué
Verzinkter Stahl



ĮSUKAMAS SLANKUS BLOKAS SU SPYRUOKLE

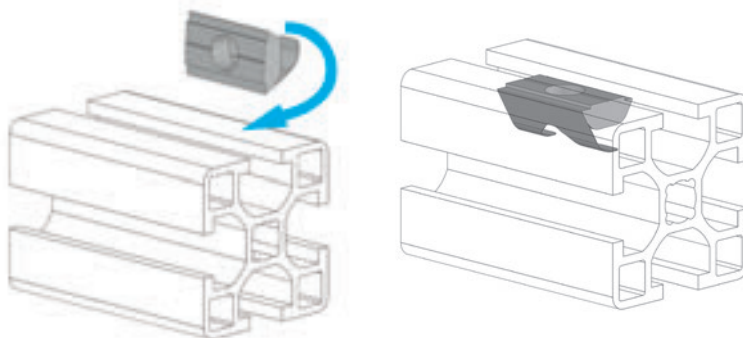
DADO A CULLA CON MOLLA
TUERCA CON MUELLE
ÉCROU À RESSORT
NUTENSTEIN MIT FEDERBLECH

ACL 8/32



Kodas	Pastaba	g
084.302.115	M4	8
084.302.116	M5	8
084.302.117	M6	7
084.302.118	M8	6

Galvanised steel
Cinkuotas plienas
Acero galvanizado
Acier zingué
Verzinkter Stahl

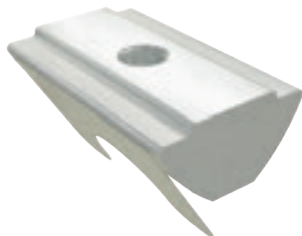


**ĮSUKAMAS SLANKUS BLOKAS SU SPYRUOKLE**

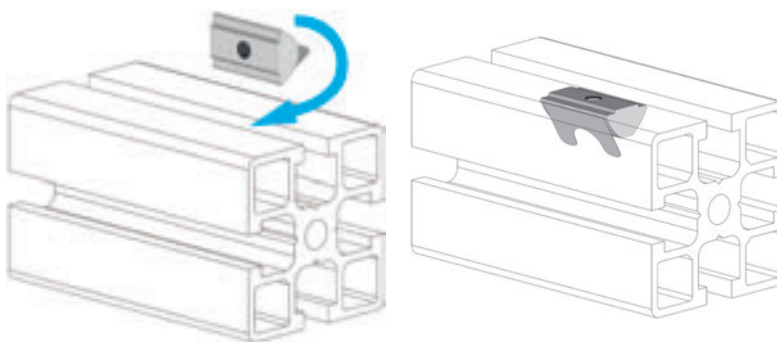
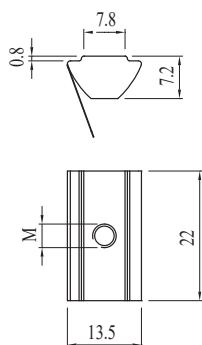
DADO A CULLA CON MOLLA
TUERCA CON MUELLE
ÉCROU À RESSORT
NUTENSTEIN MIT FEDERBLECH

AC 8/40
ACH 8/45

Kodas	Pastaba	g
084.302.047	M5	12
084.302.048	M6	11
084.302.049	M8	10



Galvanised steel
Cinkuotas plienas
Acero galvanizado
Acier zingué
Verzinkter Stahl

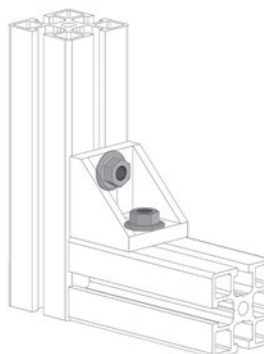
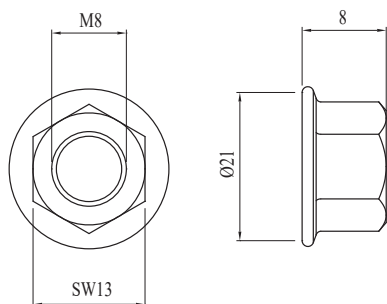
**FLANŠINĖ VERŽLĖ**

DADO FLANGIATO TUERCA
CON COLLAR ÉCROU À
BRIDE FLANSCHMUTTER

Kodas	Pastaba	g
084.302.036	M8	2



Galvanised steel
Cinkuotas plienas
Acero galvanizado
Acier zingué
Verzinkter Stahl



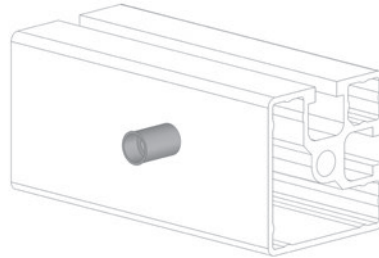
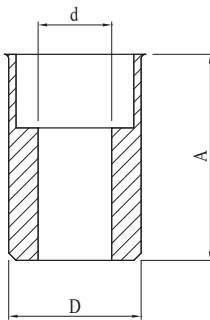


SIEGTA ĮVORĖ
BOCCOLA FILETTATA
CASQUILLO ROSCADO
DOUILLE FILETÉE
GEWINDEBUCHSE



Kodas	Pastaba	d	A	D	B	s	g
084.312.007	-	M5	11,50	7	-	-	2
084.312.005	-	M6	14	9	-	-	2
084.312.006	-	M8	16,50	11	-	-	4

Galvanised steel
Cinkuotas plienas
Acero galvanizado
Acier zingué
Verzinkter Stahl





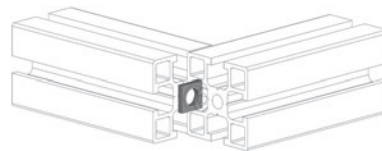
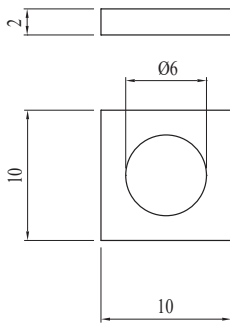
KVADRATINĖ POVERŽLĖ
 RONDELLA QUADRA ARANDELA
 CUADRADA RONDELLE CARRÉE
 VIERKANTSCHIEBE

AC
 6
 30

Kodas	Pastaba	g
084.303.003	10x10	1



Galvanised steel
 Cinkuotas plienas
 Acero galvanizado
 Acier zingué
 Verzinkter Stahl



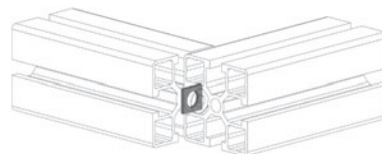
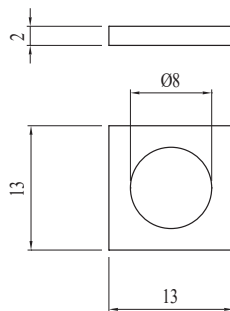
KVADRATINĖ POVERŽLĖ
 RONDELLA QUADRA ARANDELA
 CUADRADA RONDELLE CARRÉE
 VIERKANTSCHIEBE

AC 8 32 AC 8 40 AC L 8 45 AC H 8 45

Kodas	Pastaba	g
084.303.001	13x13	1



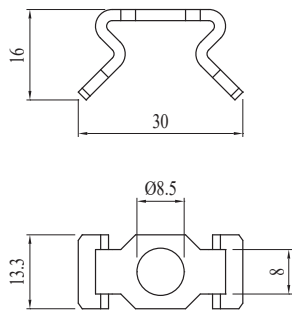
Galvanised steel
 Cinkuotas plienas
 Acero galvanizado
 Acier zingué
 Verzinkter Stahl





APSAUGOS NUO SUKIMO ĮTAISAS
DISPOSITIVO ANTIROTAZIONE
DISPOSITIVO ANTIRROTACIÓN
DISPOSITIF ANTI-ROTATION
VERDREHSICHERUNG

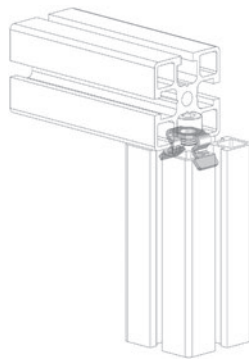
AC 8/40 ACL 8/45 ACH 8/45



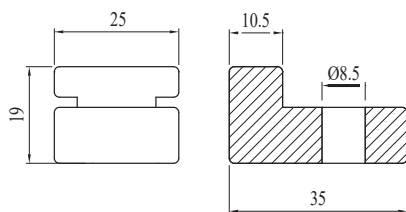
Kodas	Pastaba	g
084.303.006	To apply with fastening screws - Tvirtinamas tvirtinimo varžtais - Se aplica con los tornillos de fijación - À appliquer avec les vis de fixation - Mit den Befestigungsschrauben anzubringen	4

Galvanised steel
Cinkuotas plienas
Acero galvanizado
Acier zingué
Verzinkter Stahl

Tightening torque 25 Nm
Sukimo momentas 25 Nm
Par de torsión 25 Nm
Couple torsion 25 Nm
Torsionsmoment 25 Nm

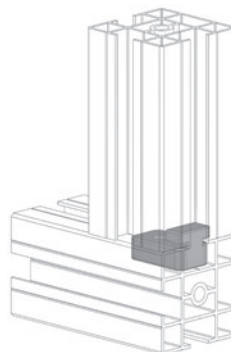


APSAUGOS NUO SUKIMO ĮTAISAS
DISPOSITIVO ANTIROTAZIONE
DISPOSITIVO ANTIRROTACIÓN
DISPOSITIF ANTI-ROTATION
VERDREHSICHERUNG



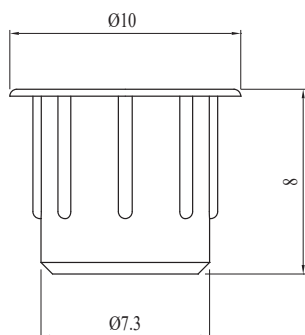
Kodas	Pastaba	g
084.303.008	For profile 084.112.001 - Profiliui 084.112.001 - Para perfil 084.112.001 - Pour profilé 084.112.001 - Für Profil 084.112.001	10

Black polyamide
Juodas poliamidas
Poliamida color negro
Polyamide noir
Polyamid schwarz



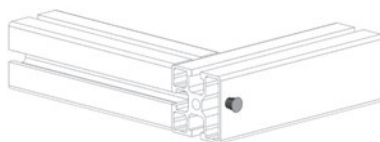
**KIAURYMĖS UŽDENGIMO DANGTELIS**

TAPPO CHIUDI FORO
TAPÓN TAPA-AGUJERO BOUCHON DE FERMETURE
TROU ABDECKKAPPE FÜR LÖCHER

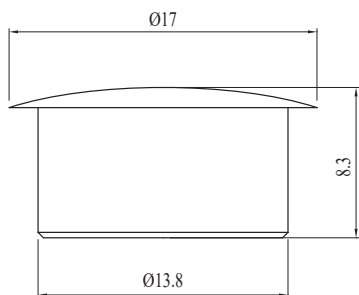


Kodas	Pastaba	Col	g
084.202.002	For Ø7.5 mm holes - Kiaurymėms Ø7,5 - Para orificios Ø7,5 - Pour trous Ø 7,5 - Für Löcher Ø7,5	B	1
084.202.002N	For Ø7.5 mm holes - Kiaurymėms Ø7,5 - Para orificios Ø7,5 - Pour trous Ø 7,5 - Für Löcher Ø7,5	A	1

Polyamide
Poliammidas
Poliamida
Polyamide
Polyamid

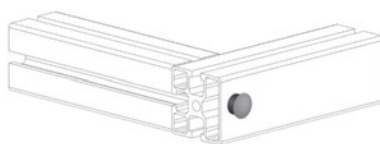
**KIAURYMĖS UŽDENGIMO DANGTELIS**

TAPPO CHIUDI FORO
TAPÓN TAPA-AGUJERO BOUCHON DE FERMETURE
TROU ABDECKKAPPE FÜR LÖCHER



Kodas	Pastaba	Col	g
084.202.005	For Ø13 mm holes - Kiaurymėms Ø13 - Para orificios Ø13 - Pour trous Ø 13 - Für Löcher Ø13	B	1
084.202.005N	For Ø13 mm holes - Kiaurymėms Ø13 - Para orificios Ø13 - Pour trous Ø 13 - Für Löcher Ø13	A	1

Polyamide
Poliammidas
Poliamida
Polyamide
Polyamid





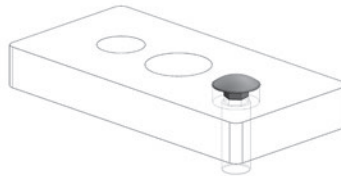
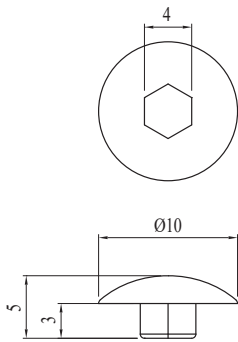
SRIEGIO UŽDENGIMO DANGTELIS

TAPPO CHIUSURA VITE
TAPÓN TAPA-TORNILLO BOUCHON DE FERMETURE
VIS ABDECKKAPPE FÜR SCHRAUBEN

Kodas	Pastaba	g
084.202.006	M6 screw, 4 mm hex socket head - M6 varžtas, 4 mm šešiakampė galvutė - Tornillo M6 con hexágono de 4 mm - Vis M6 hexagone 4 - Schraube M6 Sechskant 4	1



Grey polyamide
Pilkas poliamidas
Poliamida color gris
Polyamide gris
Polyamid grau



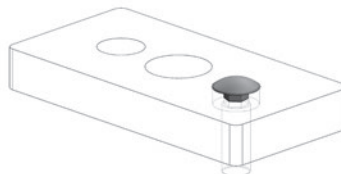
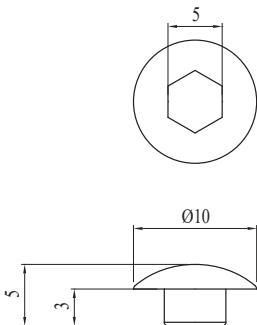
SRIEGIO UŽDENGIMO DANGTELIS

TAPPO CHIUSURA VITE
TAPÓN TAPA-TORNILLO BOUCHON DE FERMETURE
VIS ABDECKKAPPE FÜR SCHRAUBEN

Kodas	Pastaba	g
084.202.009	M6 screw, 5 mm hex socket head - M6 varžtas, 5 mm šešiakampė galvutė	1



Grey polyamide
Pilkas poliamidas
Poliamida color gris
Polyamide gris
Polyamid grau





Alusic

ACCESSORIES

PRIEDAI - JUNGTYŠ, LAIKIKLIAI, JUNGIMO PLOKŠTĖS

ACCESORIOS
ACCESSOIRES
ZUBEHÖR



GREITA JUNGTIS
NOTTOLINO
RACORD CENTRAL
FIXATION UNIVERSELLE
EN T ZENTRALVERBINDER

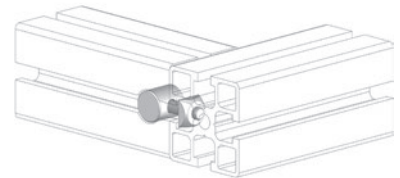
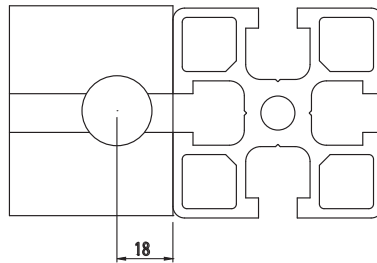
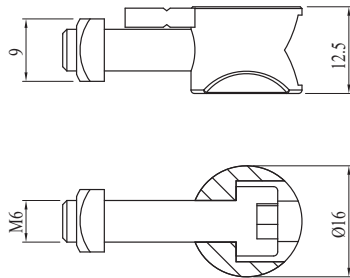
AC
6
30



Kodas	Pastaba	g
084.306.010	M6x25 screw and M6 nut, 6 mm slot, included - M6x25 varžtas ir M6 veržlė, 6 mm lizdas, pridedami 6 - Tornillo M6x25 y tuerca M6, ranura de 6 mm, incluidos - Vis M6x25 et écrou M6, rainure 6, fournis - Schraube M6x25 und Mutter M6, Nut 6, im Lieferumfang enthalten	25

Aluminium
Alluminis
Aluminio
Aluminium
Aluminium

Galvanised steel
Cinkuotas plienas
Acero galvanizado
Acier zingué
Verzinkter Stahl



GREITA JUNGTIS
NOTTOLINO
RACORD CENTRAL
FIXATION UNIVERSELLE
EN T ZENTRALVERBINDER

AC
8
32

AC
8
40

AC/L
8
45

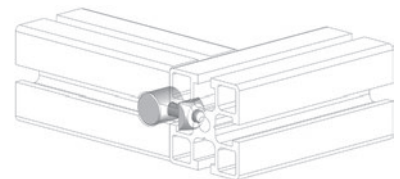
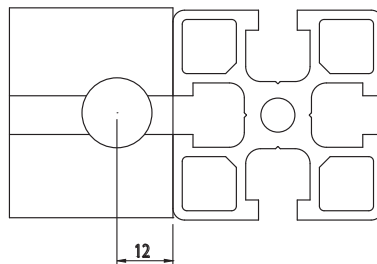
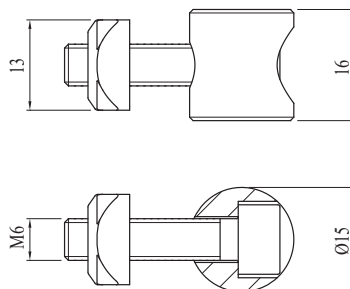
AC/H
8
45



Kodas	Pastaba	g
084.306.001	M6x25 screw and M6 nut, 8 mm slot, included - M6x25 varžtas ir M6 veržlė, 8 mm lizdas, pridedami 8 - Tornillo M6x25 y tuerca M6, ranura de 8 mm, incluidos - Vis M6x25 et écrou M6, rainure 8, fournis - Schraube M6x25 und Mutter M6, Nut 8, im Lieferumfang enthalten	30

Aluminium
Alluminis
Aluminio
Aluminium
Aluminium

Galvanised steel
Cinkuotas plienas
Acero galvanizado
Acier zingué
Verzinkter Stahl





GREITA JUNGDIS
NOTTOLINO
RACORD CENTRAL
FIXATION UNIVERSELLE
EN T ZENTRALVERBINDER

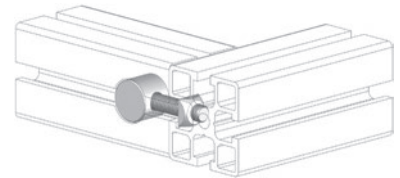
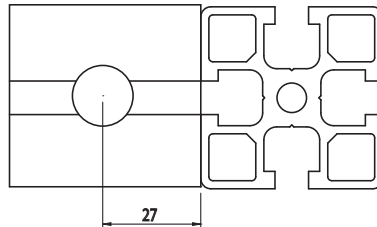
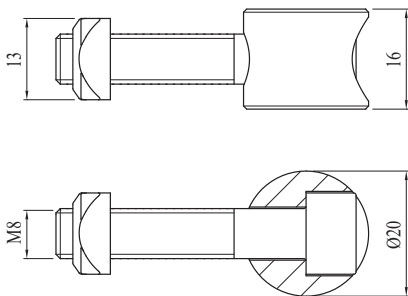
AC 8 L 32 AC 8 L 40 AC L 8 L 45 AC H 8 L 45



Kodas	Pastaba	g
084.306.002	M8x40 screw and M8 nut, 8 mm slot, included - M8x40 varžtas ir M8 veržlė, 8 mm lizdas, pridedami 8 - Tornillo M8x40 y tuerca M8, ranura de 8 mm, incluidos - Vis M8x40 et écrou M8, rainure 8, fournis - Schraube M8x40 und Mutter M8, Nut 8, im Lieferumfang enthalten	50

Aluminium
Alluminis
Aluminio
Aluminium
Aluminium

Galvanised steel
Cinkuotas plienas
Acero galvanizado
Acier zingüé
Verzinkter Stahl



GREITA JUNGDIS
NOTTOLINO
RACORD CENTRAL
FIXATION UNIVERSELLE
EN T ZENTRALVERBINDER

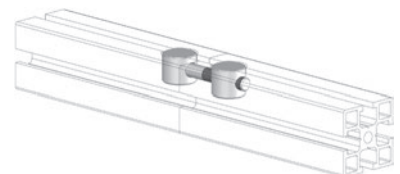
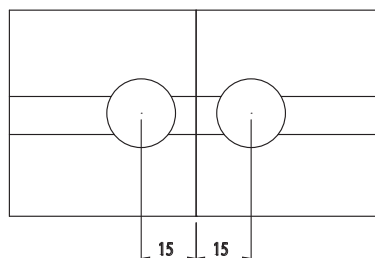
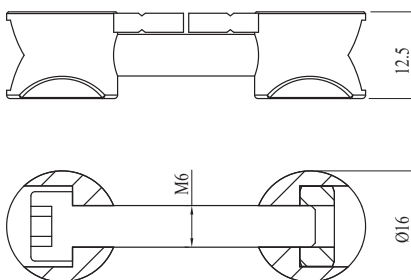
AC 6 L 30



Kodas	Pastaba	g
084.306.011	For linear connections - Linijinėms jungtims - Para acoplamiento lineales - Pour jonctions linéaires - Für lineare Verbindungen	30

Aluminium
Alluminis
Aluminio
Aluminium
Aluminium

Galvanised steel
Cinkuotas plienas
Acero galvanizado
Acier zingüé
Verzinkter Stahl





GREITA JUNGDIS

NOTTOLINO
RACORD CENTRAL
FIXATION UNIVERSELLE
EN T ZENTRALVERBINDER

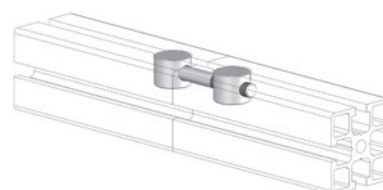
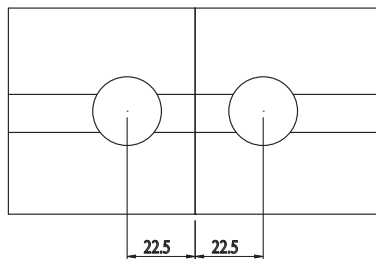
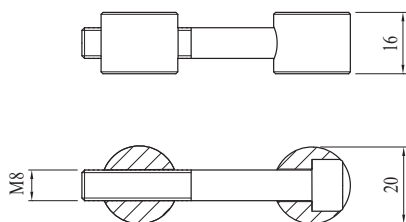
AC 8/32 AC 8/40 AC L 8/45 AC H 8/45

Kodas	Pastaba	g
084.306.012	For linear connections - Linijinēms jungtims - Para acoplamiento lineales - Pour jonctions linéaires - Für lineare Verbindungen	50



Aluminium
Alluminis
Aluminio
Aluminium
Aluminium

Galvanised steel
Cinkuotas plienas
Acero galvanizado
Acier zingué
Verzinkter Stahl



40X40 GREITA JUNGDIS

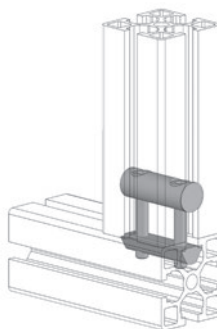
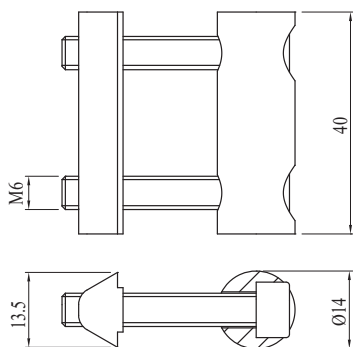
NOTTOLINO DOPPIO 40X40
RACORD CENTRAL 40X40
FIXATION UNIVERSELLE EN T
40X40 ZENTRALVERBINDER 40X40

AC 8/40

Kodas	Pastaba	g
084.307.060	For 40x40 profile - Profiliui 40x40 - Para perfil 40x40 - Pour profilé 40x40 - Für Profil 40x40	80



Galvanised steel
Cinkuotas plienas
Acero galvanizado
Acier zingué
Verzinkter Stahl





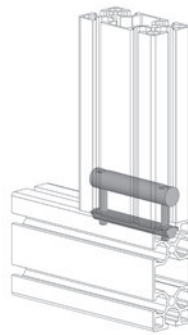
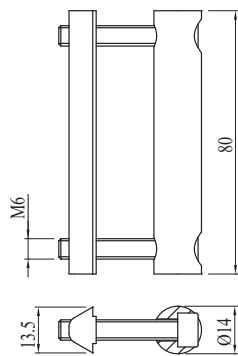
40X80 GREITA JUNGTIS
 NOTTOLINO DOPPIO 40X80
 RACORD CENTRAL 40X80
 FIXATION UNIVERSELLE EN T
 40X80 ZENTRALVERBINDER 40X80



Kodas	Pastaba	g
084.307.059	For 40x80 profile - Profiliui 40x80 - Para perfil 40x80 - Pour profilé 40x80 - Für Profil 40x80	110



Galvanised steel
 Cinkuotas plienas
 Acero galvanizado
 Acier zingué
 Verzinkter Stahl





30° KAMPINĖ JUNGTIS

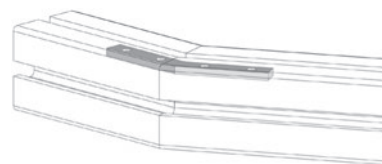
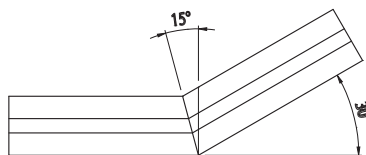
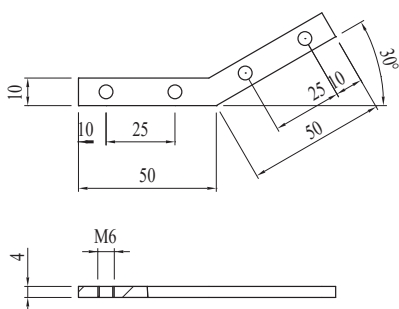
GIUNTO ANGOLARE 30°
ESCUADRA 30°
EQUERRE INTERNE 30°
GEHRUNGSVERBINDER 30°



Kodas	Pastaba	g
084.307.019	4 x M6x8 grub screws included - Priedami 4 x M6x8 įspraudžiami varžtai	26



Galvanised steel
Cinkuotas plienas
Acero galvanizado
Acier zingué
Verzinkter Stahl



45° KAMPINĖ JUNGTIS

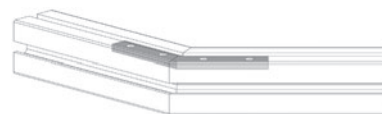
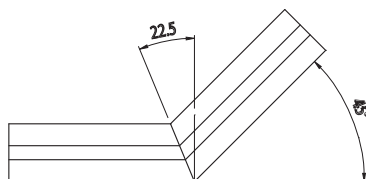
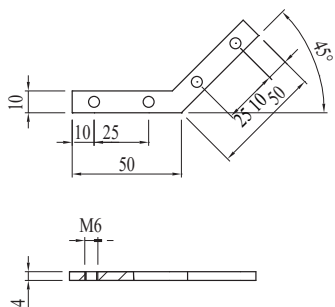
GIUNTO ANGOLARE 45°
ESCUADRA 45°
EQUERRE INTERNE 45°
GEHRUNGSVERBINDER 45°



Kodas	Pastaba	g
084.307.020	4 x M6x8 grub screws included - Priedami 4 x M6x8 įspraudžiami varžtai	26



Galvanised steel
Cinkuotas plienas
Acero galvanizado
Acier zingué
Verzinkter Stahl



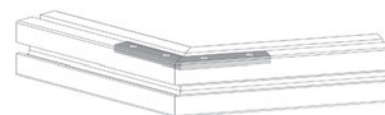
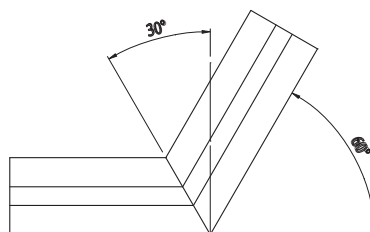
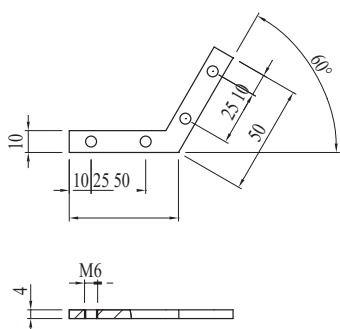
**60° KAMPINĖ JUNGTIS**

GIUNTO ANGOLARE 60°
 ESCUADRA 60°
 EQUERRE INTERNE 60°
 GEHRUNGSVERBINDER 60°

Kodas	Pastaba	g
084.307.021	4 x M6x8 grub screws included - Priedami 4 x M6x8 įspraudžiami varžtai	28



Galvanised steel
 Cinkuotas plienas
 Acero galvanizado
 Acier zingué
 Verzinkter Stahl

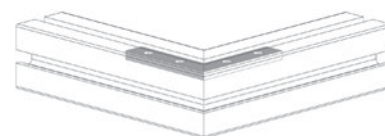
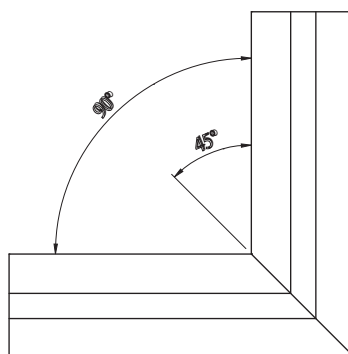
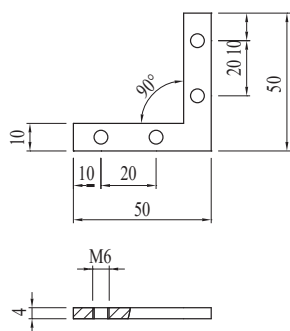
**90° KAMPINĖ JUNGTIS**

GIUNTO ANGOLARE 90°
 EMPALME ANGULAR 90°
 EQUERRE INTERNE 90°
 GEHRUNGSVERBINDER 90°

Kodas	Pastaba	g
084.307.022	4 x M6x8 grub screws included - Priedami 4 x M6x8 įspraudžiami varžtai- 4 tornillos sin cabeza M6x8 incluidos - 4 vis sans tête M6x8 fournies - 4 Stifte M6x8 im Lieferumfang enthalten	22



Galvanised steel
 Cinkuotas plienas
 Acero galvanizado
 Acier zingué
 Verzinkter Stahl





30° KAMPINĖ JUNGTIS

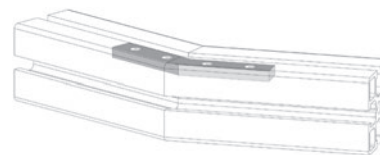
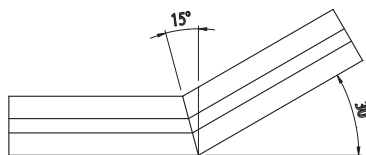
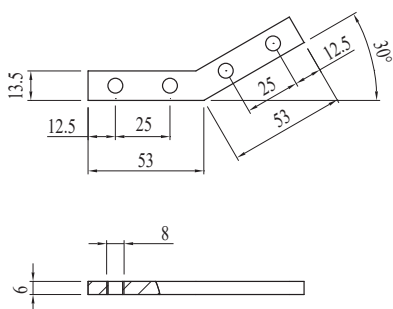
GIUNTO ANGOLARE 30°
 ESCUADRA 30°
 EQUERRE INTERNE 30°
 GEHRUNGSVERBINDER 30°

AC 8/40 AC/L 8/45 AC/H 8/45

Kodas	Pastaba	g
084.307.001	4 x M8x14 grub screws included - Priedami 4 x M8x14 įspraudžiami varžtai - 4 tornillos sin cabeza M8x14 incluidos - 4 vis sans tête M8x14 fournies - 4 Stifte M8x14 im Lieferumfang enthalten	54



Galvanised steel
 Cinkuotas plienas
 Acero galvanizado
 Acier zingué
 Verzinkter Stahl

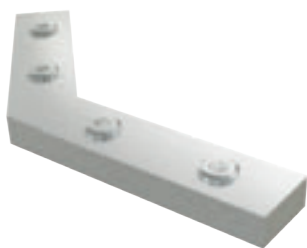


45° KAMPINĖ JUNGTIS

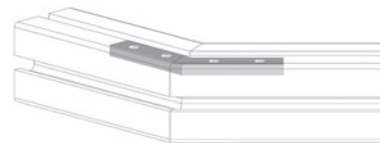
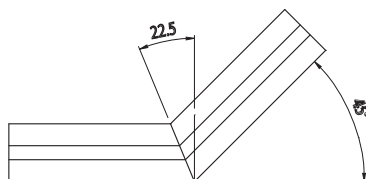
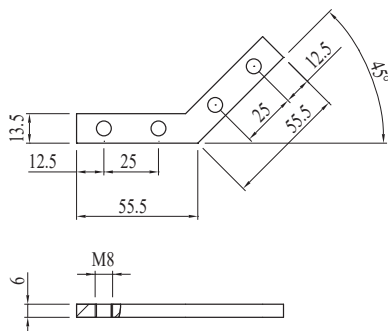
GIUNTO ANGOLARE 45°
 ESCUADRA 45°
 EQUERRE INTERNE 45°
 GEHRUNGSVERBINDER 45°

AC 8/40 AC/L 8/45 AC/H 8/45

Kodas	Pastaba	g
084.307.002	4 x M8x14 grub screws included - Priedami 4 x M8x14 įspraudžiami varžtai - 4 tornillos sin cabeza M8x14 incluidos - 4 vis sans tête M8x14 fournies - 4 Stifte M8x14 im Lieferumfang enthalten	56



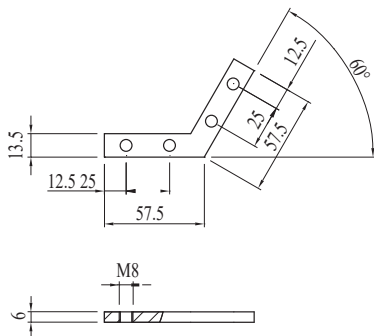
Galvanised steel
 Cinkuotas plienas
 Acero galvanizado
 Acier zingué
 Verzinkter Stahl



**60° KAMPINĖ JUNGTIS**

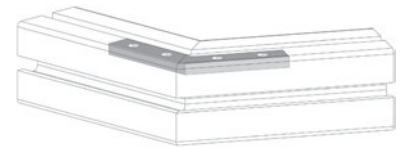
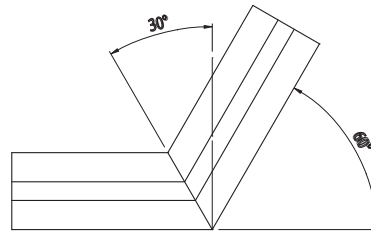
GIUNTO ANGOLARE 60°
 ESCUADRA 60°
 EQUERRE INTERNE 60°
 GEHRUNGSVERBINDER 60°

AC 8/40 AC L 8/45 AC H 8/45



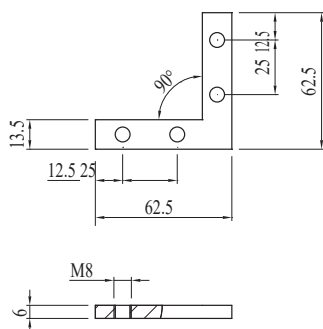
Kodas	Pastaba	g
084.307.003	4 x M8x14 grub screws included - Priedami 4 x M8x14 įspraudžiami varžtai - 4 tornillos sin cabeza M8x14 incluidos - 4 vis sans tête M8x14 fournies - 4 Stifte M8x14 im Lieferumfang enthalten	58

Galvanised steel
 Cinkuotas plienas
 Acero galvanizado
 Acier zingué
 Verzinkter Stahl

**90° KAMPINĖ JUNGTIS**

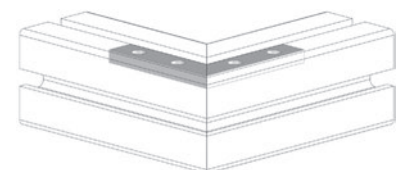
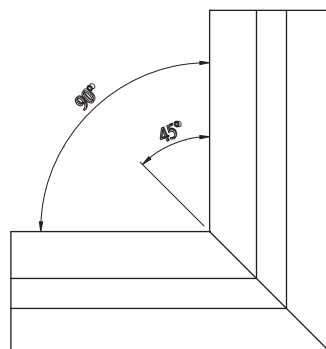
GIUNTO ANGOLARE 90°
 ESCUADRA 90°
 EQUERRE INTERNE 90°
 GEHRUNGSVERBINDER 90°

AC 8/40 AC L 8/45 AC H 8/45



Kodas	Pastaba	g
084.307.004	4 x M8x14 grub screws included - Priedami 4 x M8x14 įspraudžiami varžtai - 4 grani M8x14 incluidos - 4 vis sans tête M8x14 fournies - 4 Stifte M8x14 im Lieferumfang enthalten	58

Galvanised steel
 Cinkuotas plienas
 Acero galvanizado
 Acier zingué
 Verzinkter Stahl





60 mm PROFILIŲ JUNGTIS

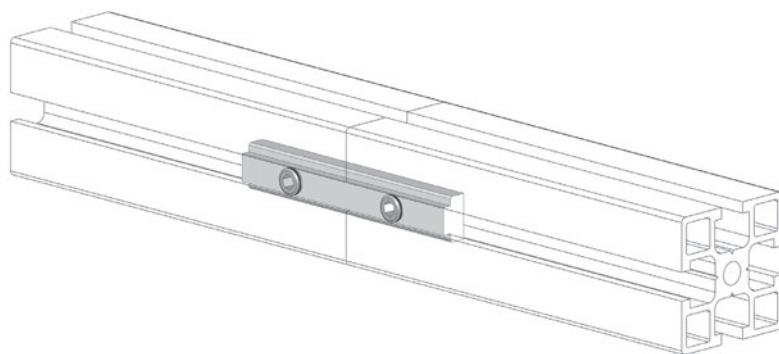
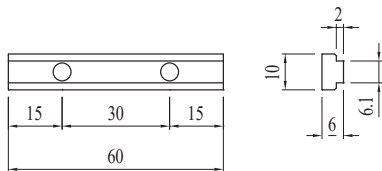
GIUNTO LINEARE 60 mm
EMPALME LINEAL 60 mm
JOINT LINÉAIRE 60 mm
STRECKENVERBINDER 60 mm



Kodas	Pastaba	g
084.307.016	2 x M6x8 grub screws included -Pridedami 2 x M6x8 įsraudžiami varžtai - 2 tornillos sin cabeza M6x8 incluidos - 2 vis sans tête M6x8 fournies - 2 Stifte M6x8 im Lieferumfang enthalten	23



Galvanised steel
Cinkuotas plienas
Acero galvanizado
Acier zingué
Verzinkter Stahl



120 mm PROFILIŲ JUNGTIS

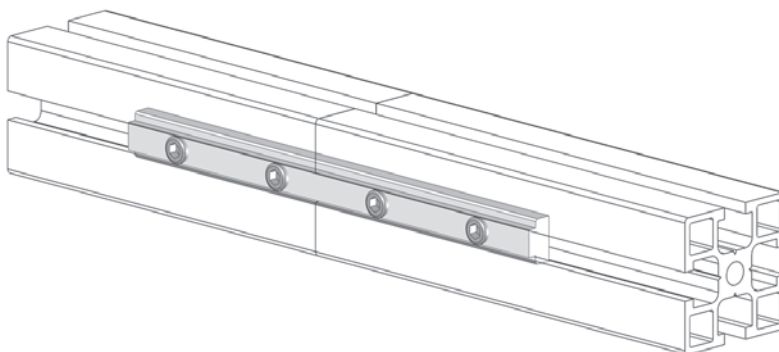
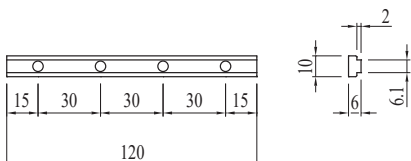
GIUNTO LINEARE 120 mm
EMPALME LINEAL 120 mm
JOINT LINÉAIRE 120 mm
STRECKENVERBINDER 120 mm



Kodas	Pastaba	g
084.307.017	4 x M6x8 grub screws included - Pridedami 4 x M6x8 įsraudžiami varžtai - 4 tornillos sin cabeza M6x8 incluidos - 4 vis sans tête M6x8 fournies - 4 Stifte M6x8 im Lieferumfang enthalten	46



Galvanised steel
Cinkuotas plienas
Acero galvanizado
Acier zingué
Verzinkter Stahl



**90 MM PROFILIŲ JUNGTIŠ**

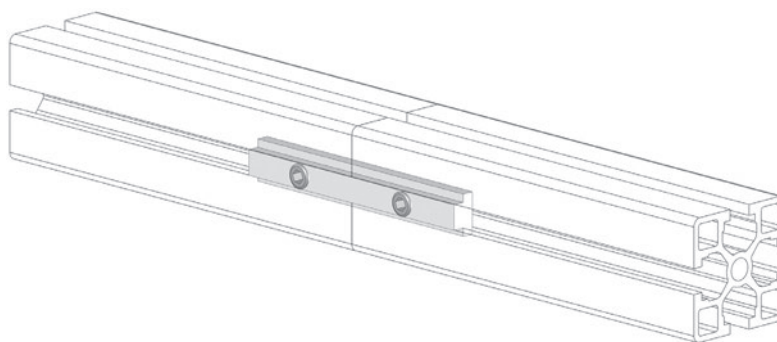
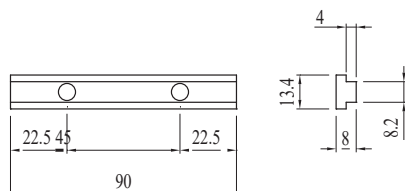
GIUNTO LINEARE 90 mm
EMPALME LINEAL 90 mm
JOINT LINÉAIRE 90 mm
STRECKENVERBINDER 90 mm



Kodas	Pastaba	g
084.307.005	2 x M8x14 grub screws included - Pridedami 2 x M8x14 įspraudžiami varžtai - 2 tornillos sin cabeza M8x14 incluidos - 2 vis sans tête M8x14 fournies - 2 Stifte M8x14 im Lieferumfang enthalten	60



Galvanised steel
Cinkuotas plienas
Acero galvanizado
Acier zingué
Verzinkter Stahl

**180 MM PROFILIŲ JUNGTIŠ**

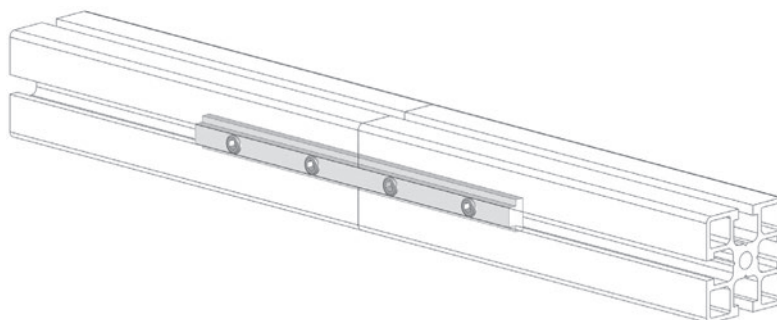
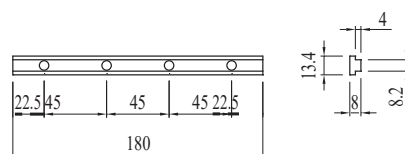
GIUNTO LINEARE 180 mm
EMPALME LINEAL 180 mm
JOINT LINÉAIRE 180 mm
STRECKENVERBINDER 180 mm



Kodas	Pastaba	g
084.307.006	4 x M8x14 grub screws included - Pridedami 4 x M8x14 įspraudžiami varžtai - 4 tornillos sin cabeza M8x14 incluidos - 4 vis sans tête M8x14 fournies - 4 Stifte M8x14 im Lieferumfang enthalten	124



Galvanised steel
Cinkuotas plienas
Acero galvanizado
Acier zingué
Verzinkter Stahl





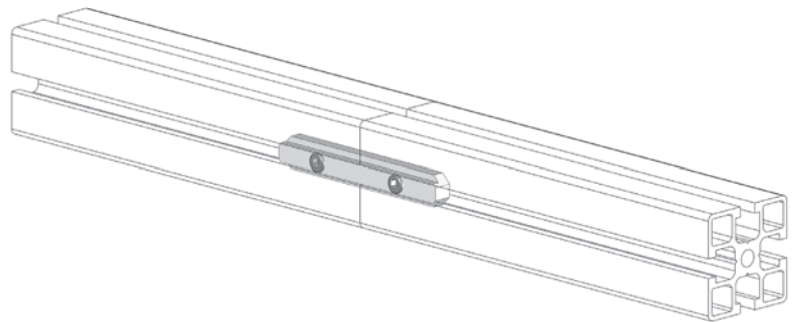
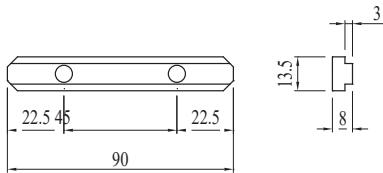
90 mm PROFILIŲ JUNGTIS
 GIUNTO LINEARE 90 mm
 EMPALME LINEAL 90 mm
 JOINT LINÉAIRE 90 mm
 STRECKENVERBINDER 90 mm

AC 8/40 ACL 8/45 ACH 8/45

Kodas	Pastaba	g
084.307.026	2 x M8x14 grub screws included - Pridedami 2 x M8x14 įspraudžiami varžtai - 2 tornillos sin cabeza M8x14 incluidos - 2 vis sans tête M8x14 fournies - 2 Stifte M8x14 im Lieferumfang enthalten	58



Anodised aluminium
 Anodizuotas aliuminis
 Aluminio anodizado
 Aluminium anodisé
 Eloxiertes Aluminium



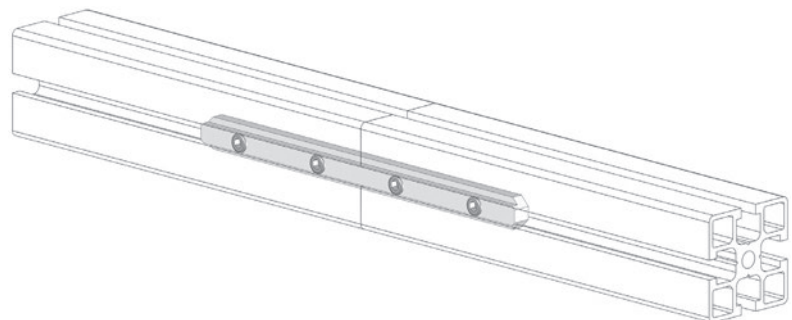
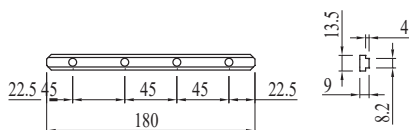
180 mm PROFILIŲ JUNGTIS
 GIUNTO LINEARĖ 180 mm
 EMPALME LINEAL 180 mm
 JOINT LINÉAIRE 180 mm
 STRECKENVERBINDER 180 mm

AC 8/40 ACL 8/45 ACH 8/45

Kodas	Pastaba	g
084.307.027	4 x M8x14 grub screws included - Pridedami 4 x M8x14 įspraudžiami varžtai - 4 tornillos sin cabeza M8x14 incluidos - 4 vis sans tête M8x14 fournies - 4 Stifte M8x14 im Lieferumfang enthalten	60



Anodised aluminium
 Anodizuotas aliuminis
 Aluminio anodizado
 Aluminium anodisé
 Eloxiertes Aluminium



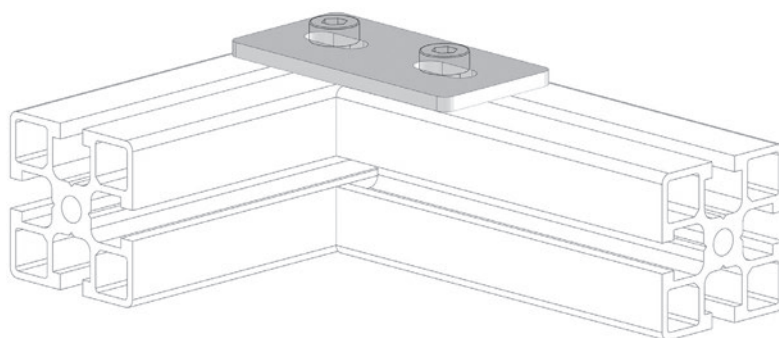
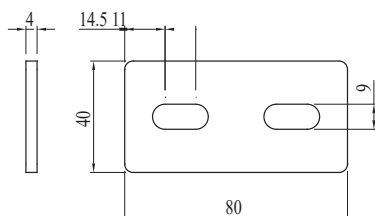
**JUNGIAMOJI PLOKŠTĖ 40x80**

PIASTRA DI GIUNZIONE PLACA DE
ACOPLAMIENTO PLATINE
D'ASSEMBLAGE
VERBINDERPLATTE

Kodas	Pastaba	g
084.710.002	For 40x40 and 45x45 profiles - Profiliui 40x40 ir 45x45 - Para perfiles 40x40 y 45x45 - Pour profilés 40x40 et 45x45 - Für Profile 40x40 und 45x45	88



Galvanised steel
Cinkuotas plienas
Acero galvanizado
Acier zingué
Verzinkter Stahl

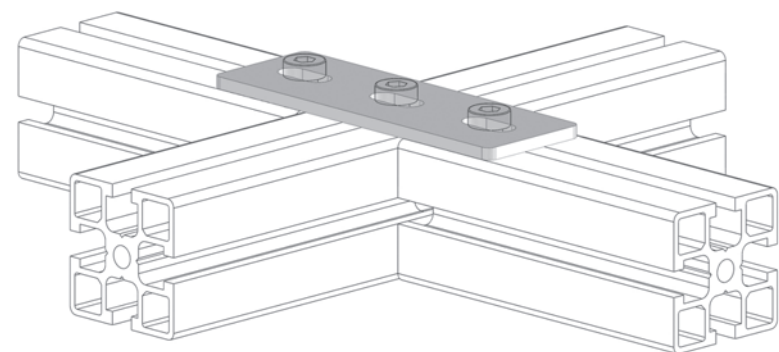
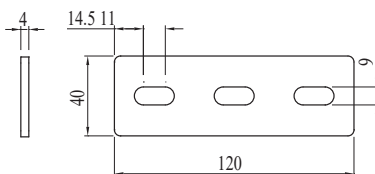
**JUNGIAMOJI PLOKŠTĖ 40x120**

PIASTRA DI GIUNZIONE PLACA DE
ACOPLAMIENTO PLATINE D'ASSEMBLAGE
VERBINDERPLATTE

Kodas	Pastaba	g
084.710.004	For 40x40 and 45x45 profiles - Profiliui 40x40 ir 45x45 - Para perfiles 40x40 y 45x45 - Pour profilés 40x40 et 45x45 - Für Profile 40x40 und 45x45	132



Galvanised steel
Cinkuotas plienas
Acero galvanizado
Acier zingué
Verzinkter Stahl





JUNGIAMOJI PLOKŠTĖ 80x160

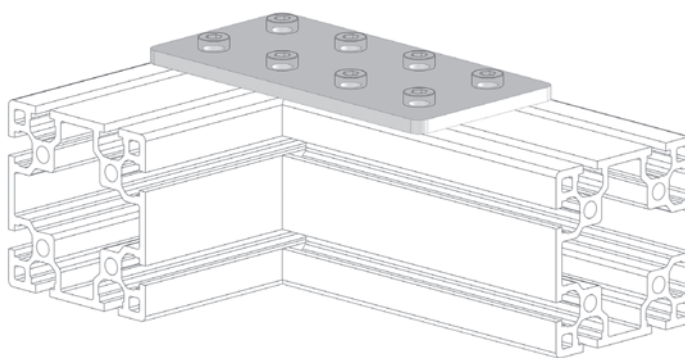
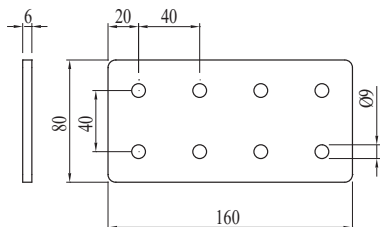
PIASTRA DI GIUNZIONE PLACA DE
ACOPLAMIENTO PLATINE D'ASSEMBLAGE
VERBINDERPLATTE



Kodas	Pastaba	g
084.710.003	For 40x80 and 80x80 profiles - Profiliui 40x80 ir 80x80 - Para perfiles 40x80 y 80x80 - Pour profilés 40x80 et 80x80 - Für Profile 40x80 und 80x80	730



Galvanised steel
Cinkuotas plienas
Acero galvanizado
Acier zingué
Verzinkter Stahl



JUNGIAMOJI PLOKŠTĖ 90x180

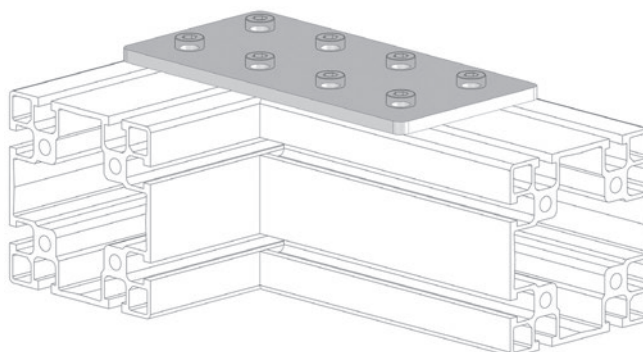
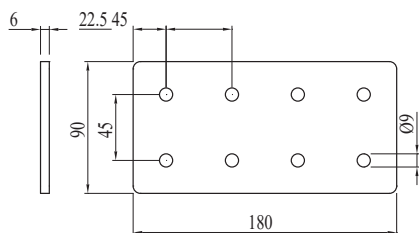
PIASTRA DI GIUNZIONE PLACA DE
ACOPLAMIENTO PLATINE
D'ASSEMBLAGE VERBINDERPLATTE



Kodas	Pastaba	g
084.710.001	For 45x90 and 90x90 profiles - Profiliui 45x90 ir 90x90 - Para perfiles 45x90 y 90x90 - Pour profilés 45x90 et 90x90 - Für Profile 45x90 und 90x90	730



Galvanised steel
Cinkuotas plienas
Acero galvanizado
Acier zingué
Verzinkter Stahl





JUNGIAMOJI PLOKŠTĖ
PIASTRA DI GIUNZIONE PLACA DE
ACOPLAMIENTO PLATINE
D'ASSEMBLAGE VERBINDERPLATTE

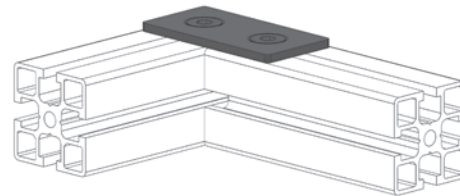
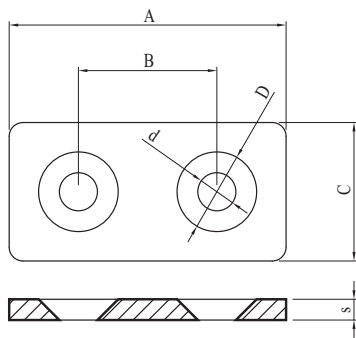
Kodas	Pastaba	A	B	C	D	d	s	g
084.710.007N	30x30	60	30	30	13	7	3	38
084.710.008N	40x40	80	40	40	18	9,2	4	90
084.710.009N	45x45	90	45	45	19,2	9,2	5	145



Black painted steel
Juodai dažytas plienas
Acero barnizado en negro
Acier peint noir
Stahl schwarz lackiert

Grey painted steel on request
Pilkai dažytas plienas pagal užsakymą
Acero barnizado en gris bajo sollicitud
Acier peint gris sur demande
Stahl grau lackiert auf Anfrage

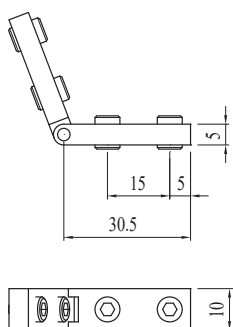
Galvanised steel on request
Cinkuotas plienas pagal užsakymą
Acero galvanizado bajo sollicitud
Acier zingué sur demande
Verzinkter Stahl auf Anfrage





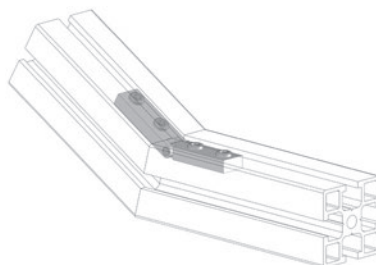
VIDINIS LAIKIKLIS 30x30x5

GIUNTO INTERNO SNODATO ESCUADRA
 INTERNA EQUERRE INTERNE
 INNENVERBINDER



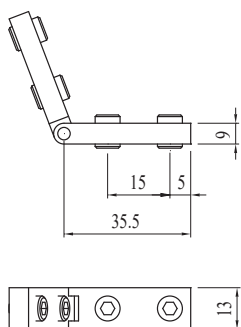
Kodas	Pastaba	g
084.307.011	4 x M6x8 grub screws included - Pridedami 4 x M6x8 įspraudžiami varžtai - 4 tornillos sin cabeza M6x8 incluidos - 4 vis sans tête M6x8 fournies - 4 Stifte M6x8 im Lieferumfang enthalten	21

Galvanised steel
 Cinkuotas plienas
 Acero galvanizado
 Acier zingué
 Verzinkter Stahl



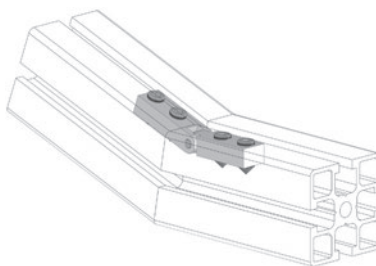
VIDINIS LAIKIKLIS 35x35x9

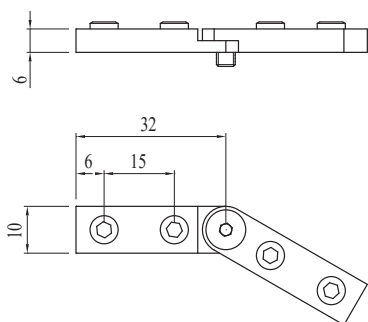
GIUNTO INTERNO SNODATO ESCUADRA
 INTERNA EQUERRE INTERNE
 INNENVERBINDER



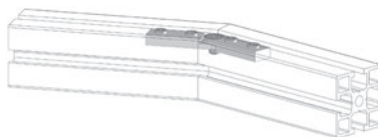
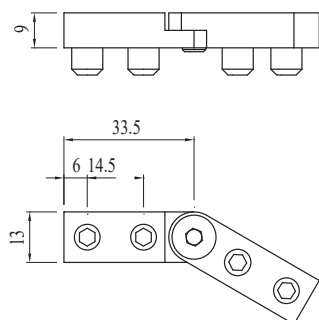
Kodas	Pastaba	g
084.307.007	4 x M8x14 grub screws included - Pridedami 4 x M8x14 įspraudžiami varžtai - 4 tornillos sin cabeza M8x14 incluidos - 4 vis sans tête M8x14 fournies - 4 Stifte M8x14 im Lieferumfang enthalten	59

Galvanised steel
 Cinkuotas plienas
 Acero galvanizado
 Acier zingué
 Verzinkter Stahl

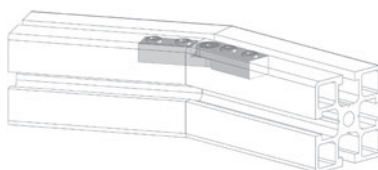


**VIDINIS LAIKIKLIS 32x32x10**GIUNTO INTERNO SNODATO
ESCUADRA INTERNA EQUERRE
INTERNE INNENVERBINDERAC
6
30

Kodas	Pastaba	g
084.307.012	4 x M6x8 grub screws included - Pridedami 4 x M6x8 įspraudžiami varžtai - 4 tornillos sin cabeza M6x8 incluidos - 4 vis sans tête M6x8 fournies - 4 Stifte M6x8 im Lieferumfang enthalten	24

Galvanised steel
Cinkuotas plienas
Acero galvanizado
Acier zingué
Verzinkter Stahl**VIDINIS LAIKIKLIS 33x33x13**GIUNTO INTERNO SNODATO ESCUADRA
INTERNA EQUERRE INTERNE INNENVERBINDERACL
8
45ACH
8
45

Kodas	Pastaba	g
084.307.008	4 x M8x14 grub screws included - Pridedami 4 x M8x14 įspraudžiami varžtai - 4 tornillos sin cabeza M8x14 incluidos - 4 vis sans tête M8x14 fournies - 4 Stifte M8x14 im Lieferumfang enthalten	70

Galvanised steel
Cinkuotas plienas
Acero galvanizado
Acier zingué
Verzinkter Stahl

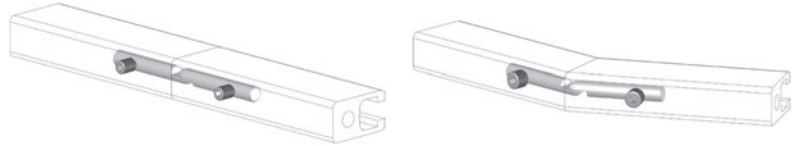
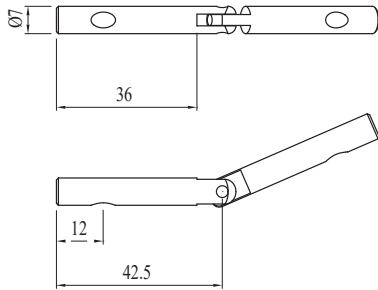


VIDINIS LAIKIKLIS
 GIUNTO INTERNO
 SNODATO ESCUADRA
 INTERNA EQUERRE
 INTERNE INNENVERBINDER



Kodas	Pastaba	g
084.307.010	2 x M6x6 grub screws included - Priedami 2 x M6x6 įspraudžiami varžtai - 2 tornillos sin cabeza M6x6 incluidos - 2 vis sans tête M6x6 fournies - 2 Stifte M6x6 im Lieferumfang enthalten	25

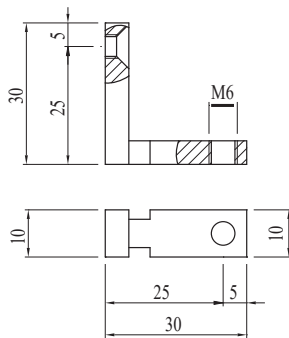
Galvanised steel
 Cinkuotas plienas
 Acero galvanizado
 Acier zingué
 Verzinkter Stahl





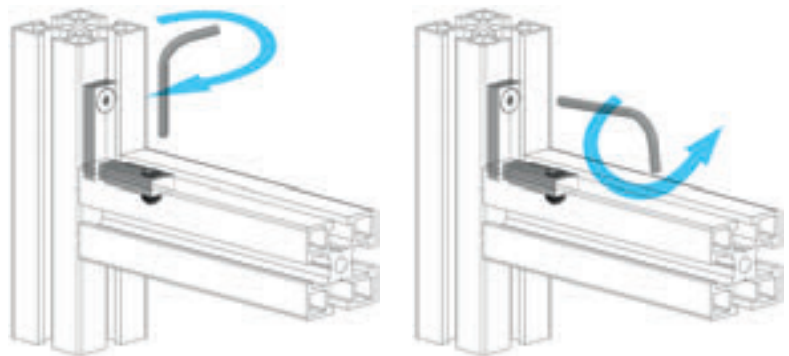
VIDINIS LAIKIKLIS 30x3x10
GIUNTO INTERNO ESCUADRA
INTERNA EQUERRE INTERNE
INNENVERBINDER

AC
6
30



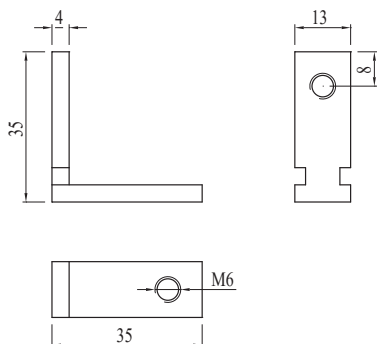
Kodas	Pastaba	g
084.307.013	Screw and grub screw included - Varžtas ir išgręžiamasis sraigtas pridedami - Tornillo y tornillo sin cabeza incluidos - Vis et vis sans tête fournis - Schraube und Stift im Lieferumfang enthalten	21

Galvanised steel
Cinkuotas plienas
Acero galvanizado
Acier zingué
Verzinkter Stahl



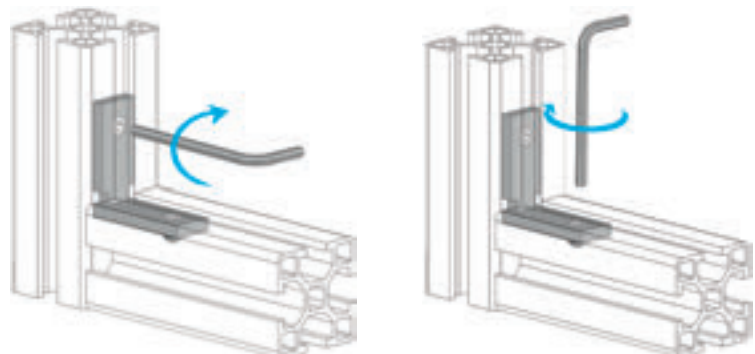
VIDINIS LAIKIKLIS 35x35x13
GIUNTO INTERNO ESCUADRA INTERNA
EQUERRE INTERNE INNENVERBINDER

AC
8
32



Kodas	Pastaba	g
084.307.056	For profile 084.101.030. 2 x M6x8 grub screws included - Profiliui 084.101.030. Pridedami 2 x M6x8 įspraudžiami varžtai. - Para perfil 084.101.030. 2 tornillos sin cabeza M6x8 incluidos - Pour profilé 084.101.030. 2 vis sans tête M6x8 fournies - Für Profil 084.101.030. 2 Stifte M6x8 im Lieferumfang enthalten	20

Galvanised steel
Cinkuotas plienas
Acero galvanizado
Acier zingué
Verzinkter Stahl

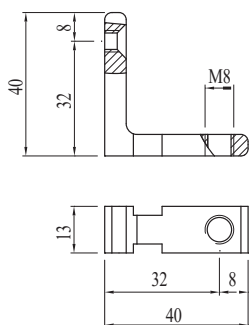




VIDINIS LAIKIKLIS 40x40x13

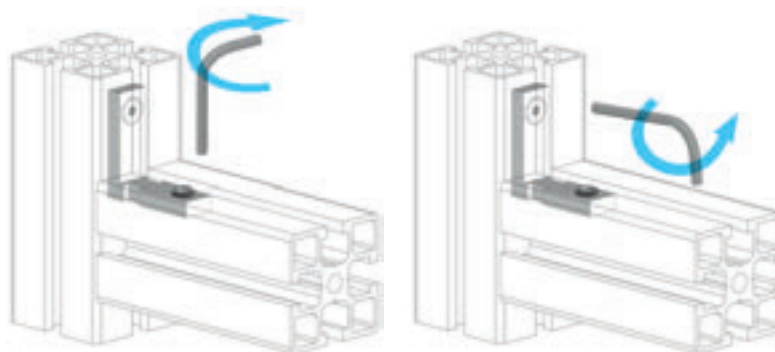
GIUNTO INTERNO ESCUADRA
INTERNA EQUERRE INTERNE
INNENVERBINDER

AC 8/40 AC L 8/45 AC H 8/45



Kodas	Pastaba	g
084.307.009	Screw and grub screw included - Varžtas ir išgręžiamasis sraigtas pridedami - Tornillo y tornillo sin cabeza incluidos - Vis et vis sans tête fournies - Schraube und Stift im Lieferumfang enthalten	37

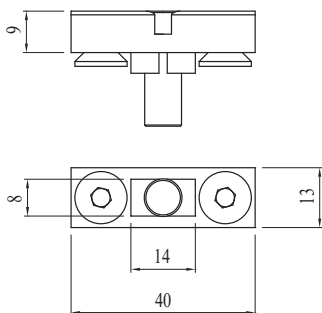
Galvanised steel
Cinkuotas plienas
Acero galvanizado
Acier zingué
Verzinkter Stahl



VIDINIS LAIKIKLIS 40

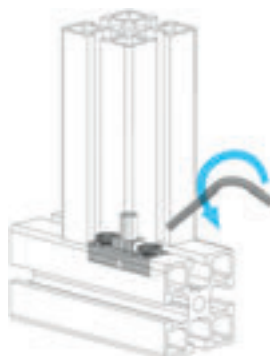
GIUNTO INTERNO ESCUADRA
INTERNA EQUERRE INTERNE
INNENVERBINDER

AC L 8/45 AC H 8/45



Kodas	Pastaba	g
084.307.015	Screw and grub screw included - Varžtas ir išgręžiamasis sraigtas pridedami - Tornillo y tornillo sin cabeza incluidos - Vis et vis sans tête fournies - Schraube und Stift im Lieferumfang enthalten	37

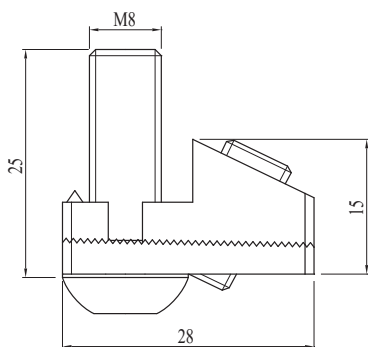
Galvanised steel
Cinkuotas plienas
Acero galvanizado
Acier zingué
Verzinkter Stahl





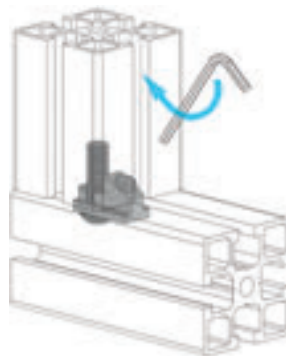
90° VIDINĖ JUNGTIS
GIUNTO INTERNO
UNIÓN INTERNA
LIAISON ANTI-ROTATION
INNENVERBINDER 90°

ACL 8/45
ACH 8/45



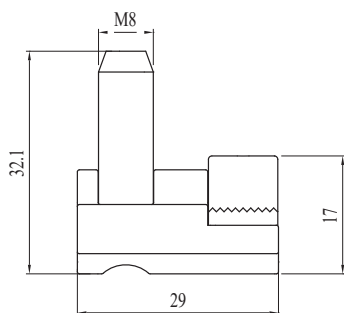
Kodas	Pastaba	g
084.307.018	Screw and grub screw included - Varžtas ir išgręžiamasis sraigtas pridedami - Tornillo y tornillo sin cabeza incluidos - Vis et vis sans tête fournies - Schraube und Stift im Lieferumfang enthalten	28

Galvanised steel
Cinkuotas plienas
Acero galvanizado
Acier zingué
Verzinkter Stahl



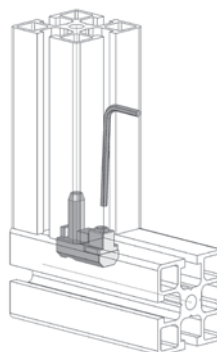
90° VIDINĖ JUNGTIS
GIUNTO INTERNO
UNIÓN INTERNA
LIAISON ANTI-ROTATION
INNENVERBINDER 90°

ACL 8/45
ACH 8/45



Kodas	Pastaba	g
084.307.057	Screw and grub screw included - Varžtas ir išgręžiamasis sraigtas pridedami - Tornillo y tornillo sin cabeza incluidos - Vis et vis sans tête fournies - Schraube und Stift im Lieferumfang enthalten	38

Galvanised steel
Cinkuotas plienas
Acero galvanizado
Acier zingué
Verzinkter Stahl





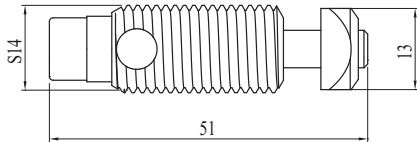
AUTOMATINĖ JUNGTIS
GIUNTO INTERNO
UNIÓN INTERNA
LIAISON SANS USINAGE
AUTOMATIKVERBINDER

AC 8/40 AC H 8/45



Kodas	Pastaba	g
084.312.013	Screw and nut included - Varžtas ir veržlė pridedami - Tornillo y tuerca no incluidos - Vis et écrou non compris - Schraube und Mutter nicht enthalten	31

Galvanised steel
Cinkuotas plienas
Acero galvanizado
Acier zingué
Verzinkter Stahl

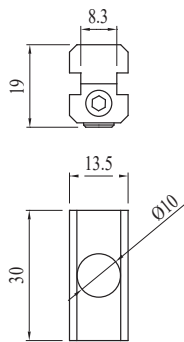




VIDINIS JUNGTIS

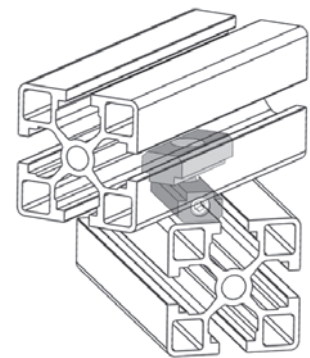
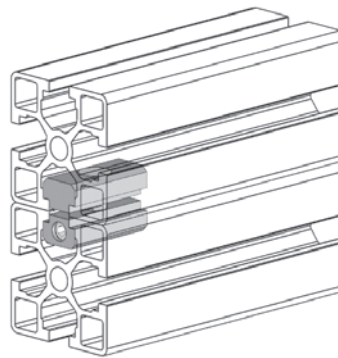
GIUNTO UNIONE PROFILI
 INTERNA LIAISON INTERNE
 INNENVERBINDER

AC
 8
 40



Kodas	Pastaba	g
084.307.028	Connection with any angle - Jungtis bet kokių kampų - Acoplamiento con cualquier ángulo - Jonction avec tout angle - Verbindung mit jedem beliebigen Winkel	50

Galvanised steel
 Cinkuotas plienas
 Acero galvanizado
 Acier zingué
 Verzinkter Stahl

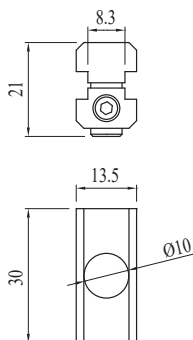
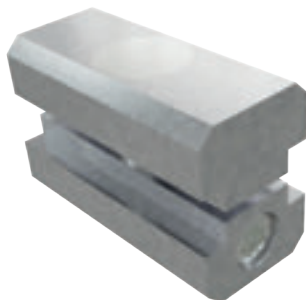


VIDINIS JUNGTIS

GIUNTO UNIONE PROFILI
 UNIÓN INTERNA LIAISON
 INTERNE INNENVERBINDER

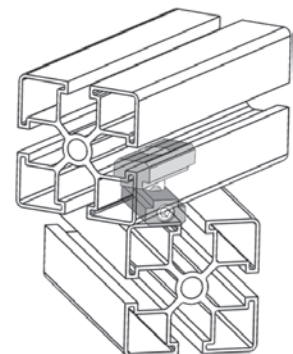
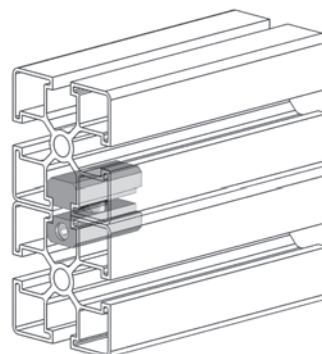
ACL
 8
 45

ACH
 8
 45



Kodas	Pastaba	g
084.307.029	Connection with any angle - Jungtis bet kokių kampų - Acoplamiento con cualquier ángulo - Jonction avec tout angle - Verbindung mit jedem beliebigen Winkel	50

Galvanised steel
 Cinkuotas plienas
 Acero galvanizado
 Acier zingué
 Verzinkter Stahl



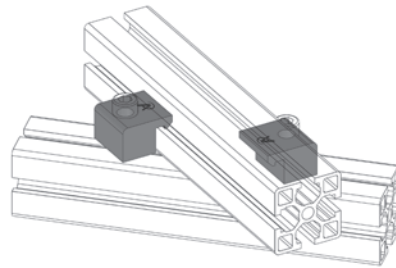
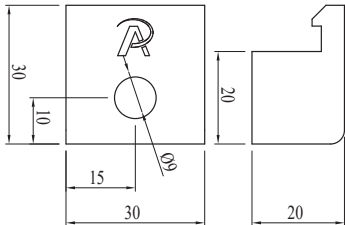


REGULIUOJAMAS TVIRTINIMO BLOKAS
 BLOCCHETTO PER FISSAGGIO REGOLABILE
 BLOQUE DE FIJACIÓN AJUSTABLE
 BLOC DE FIXATION RÉGLABLE VERSTELLBARER
 BEFESTIGUNGSBLOCK



Kodas	Pastaba	g
084.307.116	Single fastening, screws not included - Paprastas tvirtinimas, varžtai nepridedami - Fijación individual, tornil los no incluidos - Fixation individuelle, vis non incluses - Einzelne Befestigung, Schrauben nicht enthalten	33

Anodised aluminium
 Anodizuotas aliuminis
 Aluminio anodizado
 Aluminium anodisé
 Eloxiertes Aluminium

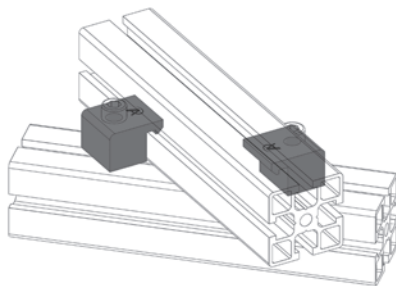
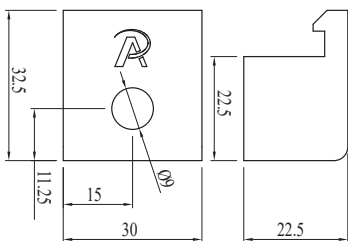


REGULIUOJAMAS TVIRTINIMO BLOKAS
 BLOCCHETTO PER FISSAGGIO REGOLABILE BLOQUE DE
 FIJACIÓN AJUSTABLE
 BLOC DE FIXATION RÉGLABLE VERSTELLBARER
 BEFESTIGUNGSBLOCK



Kodas	Pastaba	g
084.307.117	Single fastening, screws not included - Paprastas tvirtinimas, varžtai nepridedami - Fijación individual, tornil los no incluidos - Fixation individuelle, vis non incluses - Einzelne Befestigung, Schrauben nicht enthalten	42

Anodised aluminium
 Anodizuotas aliuminis
 Aluminio anodizado
 Aluminium anodisé
 Eloxiertes Aluminium





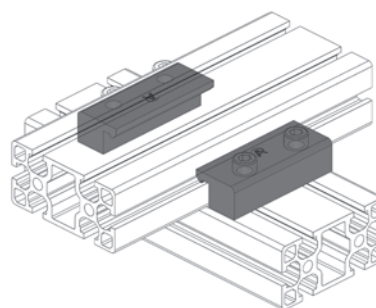
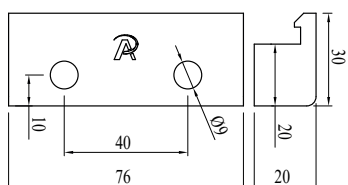
REGULIUOJAMAS TVIRTINIMO BLOKAS
 BLOCCHETTO PER FISSAGGIO REGOLABILE
 BLOQUE DE FIJACIÓN AJUSTABLE
 BLOC DE FIXATION RÉGLABLE VERSTELLBARER
 BEFESTIGUNGSBLOCK

AC
8
40

Kodas	Pastaba	g
084.307.118	Double fastening, screws not included - Dvigubas tvirtinimas, varžtai neįpridedami - Doble fijación, tornillos no incluidos - Fixation double, vis non incluses - Doppelte Befestigung, Schrauben nicht enthalten	86



Anodised aluminium
 Anodizuotas aliuminis
 Aluminio anodizado
 Aluminium anodisé
 Eloxiertes Aluminium



REGULIUOJAMAS TVIRTINIMO BLOKAS
 BLOCCHETTO PER FISSAGGIO REGOLABILE
 BLOQUE DE FIJACIÓN AJUSTABLE
 BLOC DE FIXATION RÉGLABLE VERSTELLBARER
 BEFESTIGUNGSBLOCK

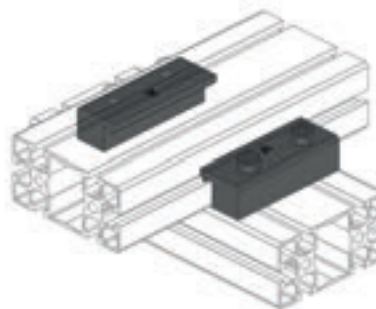
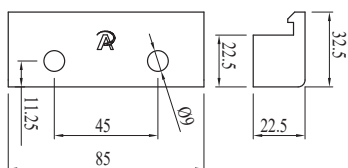
ACL
8
45

ACH
8
45

Kodas	Pastaba	g
084.307.119	Double fastening, screws not included - Dvigubas tvirtinimas, varžtai neįpridedami - Doble fijación, tornillos no incluidos - Fixation double, vis non incluses - Doppelte Befestigung, Schrauben nicht enthalten	121



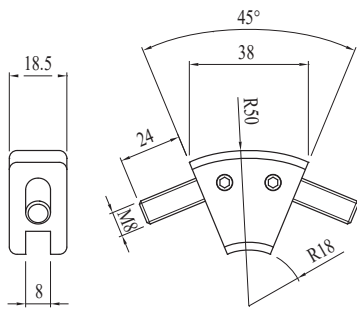
Anodised aluminium
 Anodizuotas aliuminis
 Aluminio anodizado
 Aluminium anodisé
 Eloxiertes Aluminium





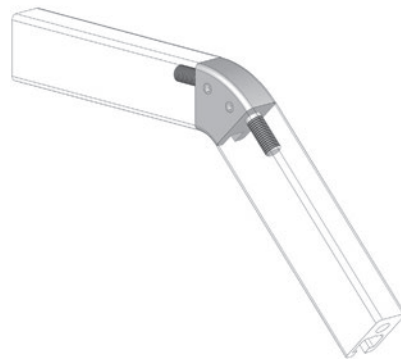
45° JUNGTTIS

GIUNTO 45° UNIÓN 45°
LIAISON 45° VERBINDER 45°



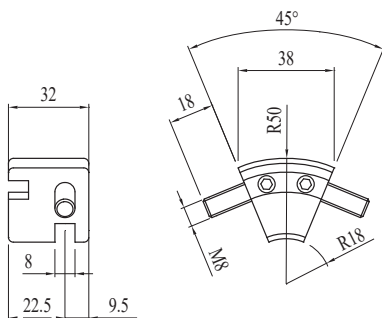
Kodas	Pastaba	g
084.304.001	For 18.5x32 profile. 18,5x32 profiliui, komplekte - Per profilo 18,5x32. Completo di grani e perni - Para perfil 18,5x32. Tornillos sin cabeza y pernos incluidos - Pour profilé 18,5x32 Vis sans tête et pivots fournis - Für Profil 18,5x32. Stifte und Bolzen im Lieferumfang enthalten	40

Anodised aluminium
Anodizuotas aliuminis
Aluminio anodizado
Aluminium anodisé
Eloxiertes Aluminium



45° JUNGTTIS

GIUNTO 45° UNIÓN 45°
LIAISON 45° VERBINDER 45°



Kodas	Pastaba	g
084.304.002	For 32x32 profile. Grub screws and pins included - 32x32 profiliui. Priedami sraigtai ir kaiščiai. Per profilo 32x32. Completo di grani e perni - Para perfil 32x32. Tornillos sin cabeza y pernos incluidos - Pour profilé 32x32. Vis sans tête et pivots fournis - Für Profil 32x32. Stifte und Bolzen im Lieferumfang enthalten	70

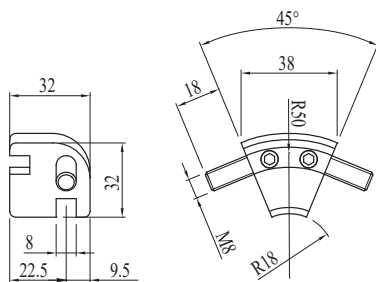
Anodised aluminium
Anodizuotas aliuminis
Aluminio anodizado
Aluminium anodisé
Eloxiertes Aluminium





45° JUNGTTIS
GIUNTO 45° UNIÓN 45°
LIAISON 45° VERBINDER
45°

ACH
8 45



Kodas	Pastaba	g
084.304.004	For 32x32 round profile. Grub screws and pins included - 32x32 profiliui. Prieddami sraigčiai ir kaiščiai - Para perfil 32x32 redondo. Tornillos sin cabeza y pernos incluidos - Pour profilé 32x32 rond. Vis sans tête et pivots fournis - Für Profil 32x32 rund. Stifte und Bolzen im Lieferumfang enthalten	65

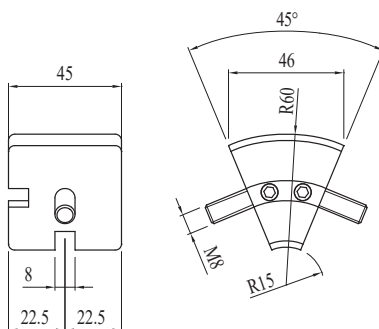
Anodised aluminium
Anodizuotas aliuminis
Aluminio anodizado
Aluminium anodisé
Eloxiertes Aluminium



45° JUNGTTIS
GIUNTO 45° UNIÓN
45° LIAISON 45°
VERBINDER 45°

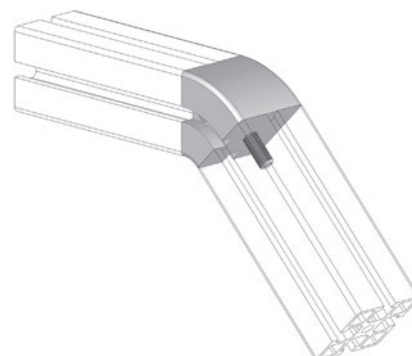
ACL
8 45

ACH
8 45



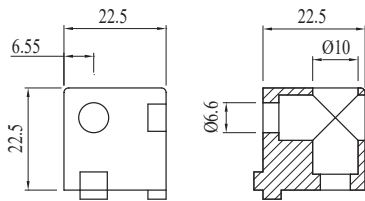
Kodas	Pastaba	g
084.304.003	For 45x45 profile. Grub screws and pins included - 45x45 profiliui. Prieddami sraigčiai ir kaiščiai - Para perfil 45x45. Tornillos sin cabeza y pernos incluidos - Pour profilé 45x45. Vis sans tête et pivots fournis - Für Profil 45x45. Stifte und Bolzen im Lieferumfang enthalten	90

Anodised aluminium
Anodizuotas aliuminis
Aluminio anodizado
Aluminium anodisé
Eloxiertes Aluminium



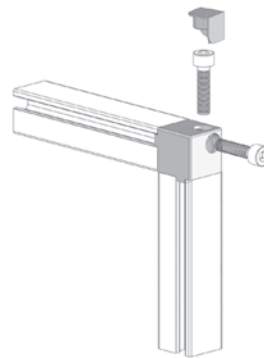


KUBINĖ JUNGTIS 2D
GIUNTO 2 VIE CONECTOR
CÚBICO 2D RACCORD
CUBE 2D
WÜRFELVERBINDER 2D

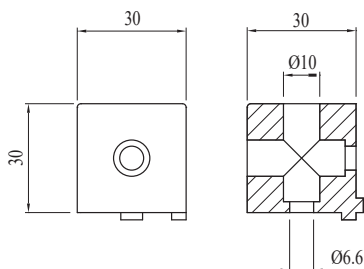


Kodas	Pastaba	g
084.310.004	For 22.5x22.5 profile. Cap included - Profiliui 3 22,5x22,5. Su dangteliu - Para perfil 22,5x22,5. Tapones incluidos - Pour profilé 22,5x22,5. Bouchons fournis - Für Profil 22,5x22,5. Abdeckkappen im Lieferumfang enthalten	20

Anodised aluminium
Anodizuotas aliuminis
Aluminio anodizado
Aluminium anodisé
Eloxiertes Aluminium

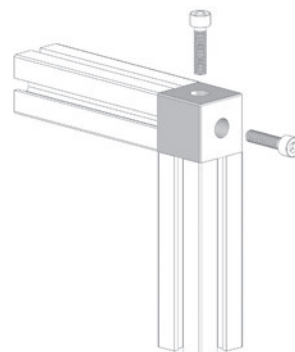


KUBINĖ JUNGTIS 2D
GIUNTO 2 VIE CONECTOR
CÚBICO 2D RACCORD
CUBE 2D
WÜRFELVERBINDER 2D



Kodas	Pastaba	g
084.310.007	For 30x30 profile - Profiliui 3 30x30 - Para perfil 30x30 - Pour profilé 30x30 - Für Profil 30x30	60

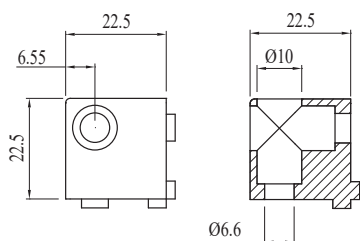
Anodised aluminium
Anodizuotas aliuminis
Aluminio anodizado
Aluminium anodisé
Eloxiertes Aluminium





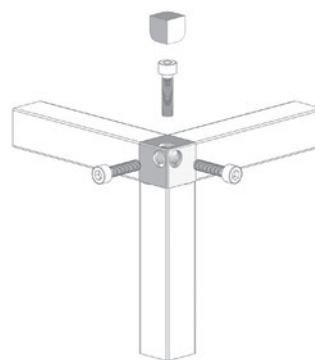
KUBINĖ JUNGTIS 3D 22,5x22,5
GIUNTO 3 VIE CONECTOR CÚBICO 3D
RACCORD CUBE 3D WÜRFELVERBINDER
3D

AC
65
30



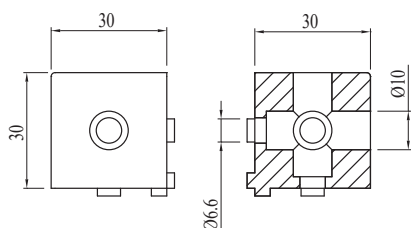
Kodas	Pastaba	g
084.310.006	For 22.5x22.5 profile. cap included - Profiliui 22,5x22,5, su dangteliui - Para perfil 22,5x22,5. Tapones incluidos - Pour profilé 22,5x22,5. Bouchons fournis - Für Profil 22,5x22,5. Abdeckkappen im Lieferumfang enthalten	20

Anodised aluminium
Anodizuotas aliuminis
Aluminio anodizado
Aluminium anodisé
Eloxiertes Aluminium



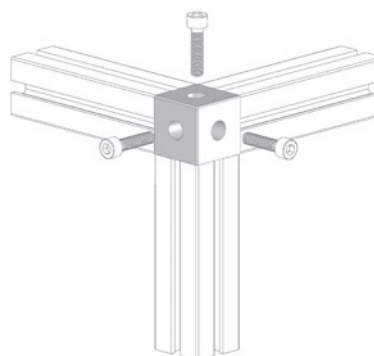
KUBINĖ JUNGTIS 3D 30x30
GIUNTO 3 VIE CONECTOR CÚBICO
3D RACCORD CUBE 3D
WÜRFELVERBINDER 3D

AC
65
30



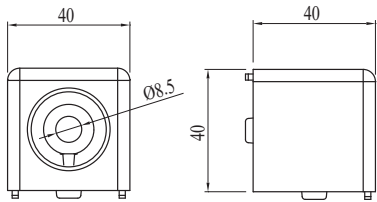
Kodas	Pastaba	g
084.310.005	For 30x30 profile - Profiliui 30x30 - Para perfil 30x30 - Pour profilé 30x30 - Für Profil 30x30	60

Anodised aluminium
Anodizuotas aliuminis
Aluminio anodizado
Aluminium anodisé
Eloxiertes Aluminium



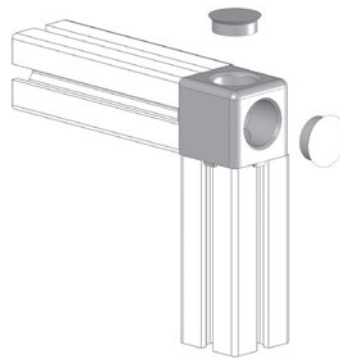


KUBINĖ JUNGTIS 2D 40x40
GIUNTO 2 VIE CONECTOR CÚBICO 2D
RACCORD CUBE 2D
WÜRFELVERBINDER 2D

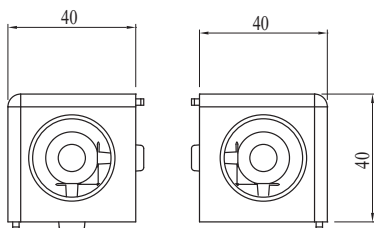


Kodas	Pastaba	g
084.310.018	For 40x40 profile. cap included - Profiliui 40x40, su dangtelioiu. Completo di tappi - Para perfil 40x40. Tapones incluidos - Pour profilé 40x40. Bouchons fournis - Für Profil 40x40. Abdeckkappen im Lieferumfang enthalten	115

Anodised aluminium
Anodizuotas aliuminis
Aluminio anodizado
Aluminium anodisé
Eloxiertes Aluminium

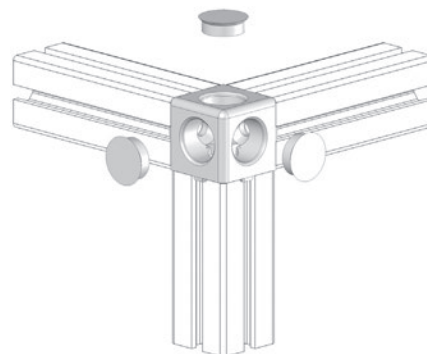


KUBINĖ JUNGTIS 3D 40x40
GIUNTO 3 VIE CONECTOR CÚBICO 3D
3D RACCORD CUBE 3D
WÜRFELVERBINDER 3D



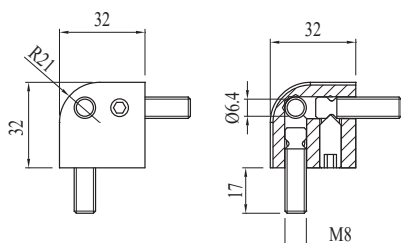
Kodas	Pastaba	g
084.310.019	40x40 profiliui. Dangtelis įeina, profiliui 40x40.	95

Anodised aluminium
Anodizuotas aliuminis
Aluminio anodizado
Aluminium anodisé
Eloxiertes Aluminium



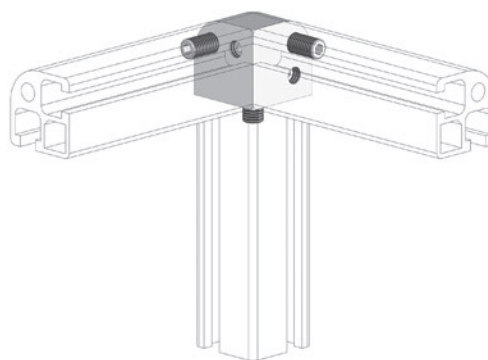
**TRIJŲ KRYPTIŲ KAMPINIS TVIRTINIMAS**

GIUNTO 3 VIE
 ESCUADRA 3 VÍAS
 EQUERRE 3 VOIES
 3-WEGE ECKWINKEL

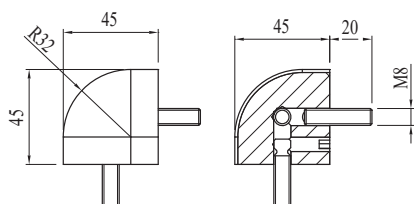
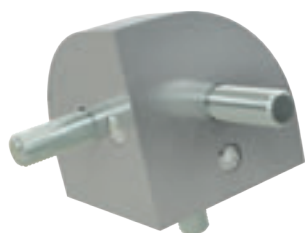


Kodas	Pastaba	g
084.310.001	For 32x32 round profile. Komplektuojama su sraigtais ir kaiščiais - 32x32 profiliui. Com plecto di grani e perni - Para perfil 32x32 redondo. Incluye tornillos sin cabeza y pernos - Pour profilé 32x32 rond Doté de vis sans tête et pivots - Für Profil 32x32 rund. Einschließlich Stifte und Bolzen	75

Anodised aluminium
 Anodizuotas aliuminis
 Aluminio anodizado
 Aluminium anodisé
 Eloxiertes Aluminium

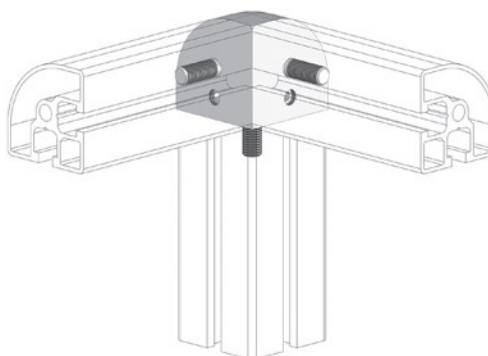
**TRIJŲ KRYPTIŲ KAMPINIS TVIRTINIMAS**

GIUNTO 3 VIE
 ESCUADRA 3 VÍAS
 EQUERRE 3 VOIES
 3-WEGE ECKWINKEL



Kodas	Pastaba	g
084.310.002	For 45x45 round profile. With grub screws and pins - 45x45 apvaliam profiliui. Su sraigtais ir kaiščiais. - Para perfil 45x45 redondo. Con tornillos sin cabeza y pernos - Pour profilé 45x45 rond. Avec vis sans tête et pivots - Für Profil 45x45 rund. Mit Stifte und Bolzen	170

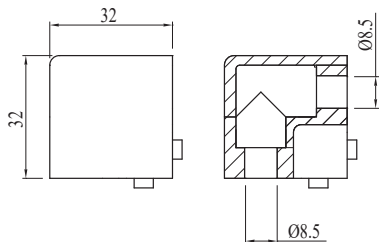
Anodised aluminium
 Anodizuotas aliuminis
 Aluminio anodizado
 Aluminium anodisé
 Eloxiertes Aluminium





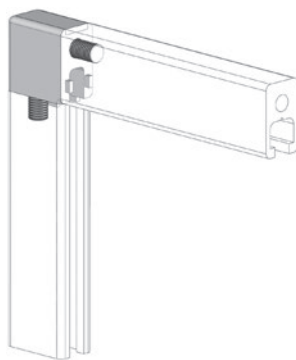
DVIEJŲ KRYPČIŲ KAMPINIS TVIRTINIMAS

GIUNTO 2 VIE
 ESCUADRA 2 VÍAS
 EQUERRE 2 VOIES
 2-WEGE ECKWINKEL



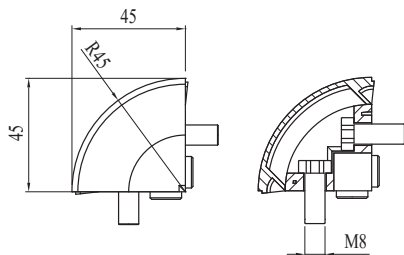
Kodas	Pastaba	Col	g
084.310.017	For 18.5x32 with screws - 18,5x32 profiliui su varžtais- Para 18,5x32 con tornillos - Pour 18,5x32 avec vis - Für 18,5x32 mit Schrauben	A	35
084.310.017G	For 18.5x32 with screws - Per 18,5x32 con viti - Para 18,5x32 con tornillos - Pour 18,5x32 avec vis - Für 18,5x32 mit Schrauben	B	35

Polyamide
 Poliammidas
 Poliamida
 Polyamide
 Polyamid



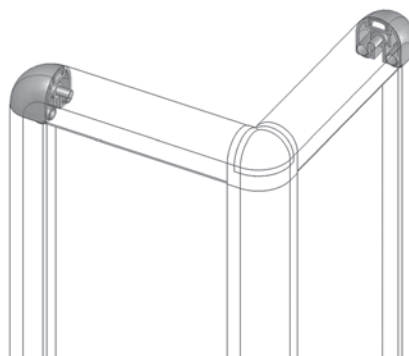
DVIEJŲ KRYPČIŲ KAMPINIS TVIRTINIMAS

GIUNTO 2 VIE
 ESCUADRA 2 VÍAS
 EQUERRE 2 VOIES
 2-WEGE ECKWINKEL



Kodas	Pastaba	g
084.310.009	For profile 084.101.037. Screws included - Profiliui 084.101.037. Varžtai pridedami. - Para perfil 084.101.037. Tornillos incluidos - Pour profilé 084.101.037. Vis fournies - Für Profil 084.101.037. Schrauben im Lieferumfang enthalten	60

Grey polyamide
 Pilkas poliamidas



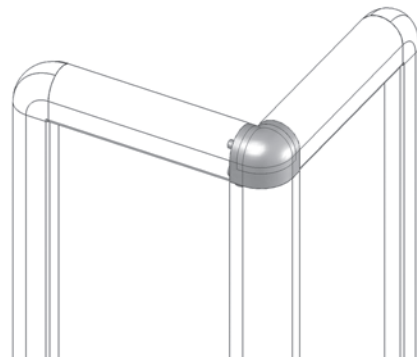
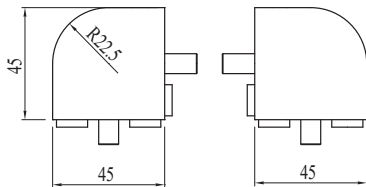
**TRIJŲ KRYPČIŲ KAMPINIS TVIRTINIMAS**

GIUNTO 3 VIE
 ESCUADRA 3 VÍAS
 EQUERRE 3 VOIES
 3-WEGE ECKWINKEL



Kodas	Pastaba	g
084.310.010	For profile 084.101.037. Screws included - Profiliui 084.101.037. Varžtai pridedami. Para perfil 084.101.037. Tornillos incluidos - Pour profilé 084.101.037. Vis fournies - Für Profil 084.101.037. Schrauben im Lieferumfang enthalten	60

Grey polyamide
 Poliammidas pilkas
 Poliamida color gris
 Polyamide gris
 Polyamid grau

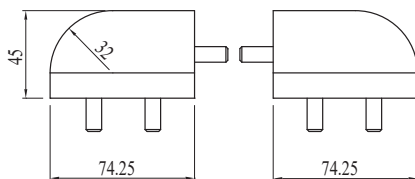
**TRIJŲ KRYPČIŲ KAMPINIS TVIRTINIMAS**

GIUNTO 3 VIE
 ESCUADRA 3 VÍAS
 EQUERRE 3 VOIES
 3-WEGE ECKWINKEL



Kodas	Pastaba	g
084.310.026	Screws included - Varžtai įtraukti - Tornillos incluidos - Vis fournies - Schrauben im Lieferumfang enthalten	250

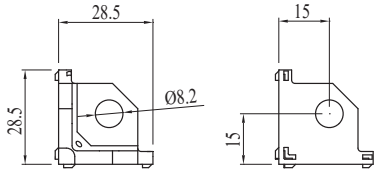
Anodised aluminium
 Anodizuotas aliuminis
 Aluminio anodizado
 Aluminium anodisé
 Eloxiertes Aluminium





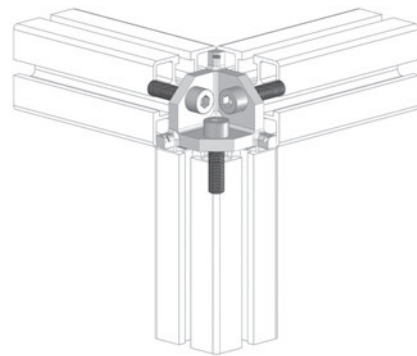
TRIJŲ KRYPTIŲ KAMPINIS TVIRTINIMAS

GIUNTO 3 VIE
 ESCUADRA 3 VÍAS
 EQUERRE 3 VOIES
 3-WEGE ECKWINKEL



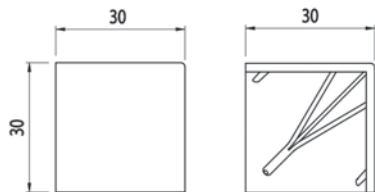
Kodas	Pastaba	g
084.310.022	Screws included - Su varžtais - Tornillos incluidos - Vis fournies - Schrauben im Lieferumfang enthalten	15

Sandblasted aluminium
 Smėliapūte apdorotas aliuminis
 Aluminio arenado
 Aluminium sablé
 Sandgestrahltes Aluminium



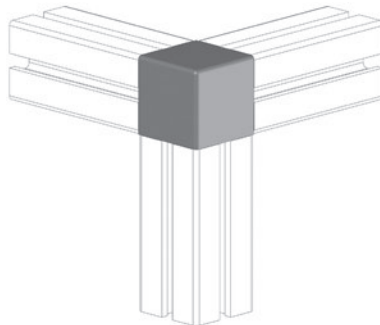
KAMPINĖS JUNGTIĖS DANGTELIS

TAPPO QUADRO 3 VIE
 TAPA PARA ESCUADRA EMBOUT
 EQUERRE ABDECKKAPPE FÜR
 ECKWINKEL



Kodas	Pastaba	Color	g
084.310.024	For 084.310.022 - Su 084.310.022 - Para 084.310.022 - Pour 084.310.022 - Für 084.310.022	A	6
084.310.024G	For 084.310.022 -Su 084.310.022 - Para 084.310.022 - Pour 084.310.022 - Für 084.310.022	B	6

Polyamide
 Poliammidas
 Poliamida
 Polyamide
 Polyamid



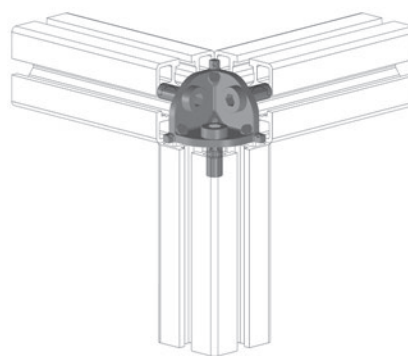
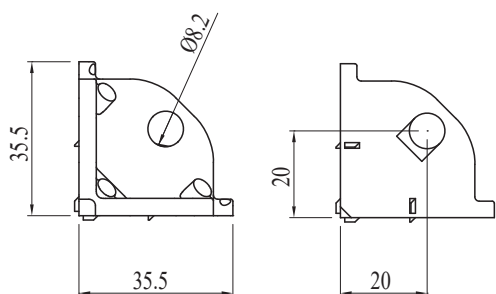
**TRIJŲ KRYPČIŲ KAMPINIS TVIRTINIMAS**

GIUNTO 3 VIE
ESCUADRA 3 VÍAS
EQUERRE 3 VOIES
3-WEGE ECKWINKEL



Kodas	Pastaba	g
084.310.027	Screws included - Su varžtais - Tornillos incluidos - Vis fournies - Schrauben im Lieferu mfang enthalten	22,6

Sandblasted aluminium
Smėliapūte apdorotas aliuminis
Aluminio arenado
Aluminium sablé
Sandgestrahltes Aluminium

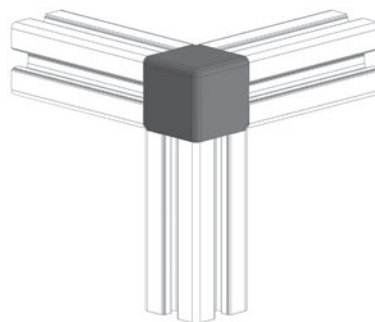
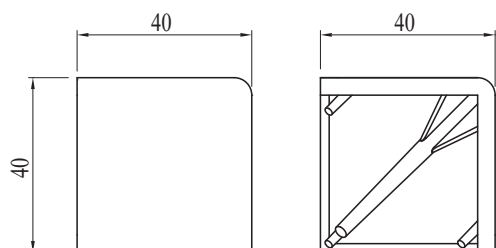
**KAMPINĖS JUNGTIĖS DANGTELIS**

TAPPO QUADRO 3 VIE
TAPA PARA ESCUADRA EMBOUT EQUERRE
ABDECKKAPPE FÜR ECKWINKEL



Kodas	Pastaba	Color	g
084.310.029	For 084.310.027 - Su 084.310.027 - Para 084.310.027 - Pour 084.310.027 - Für 084.310.022	A	10,8

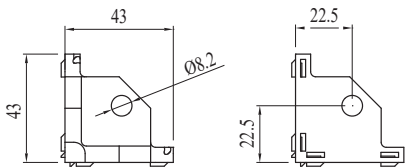
Polyamide
Poliammidas
Poliamida
Polyamide
Polyamid





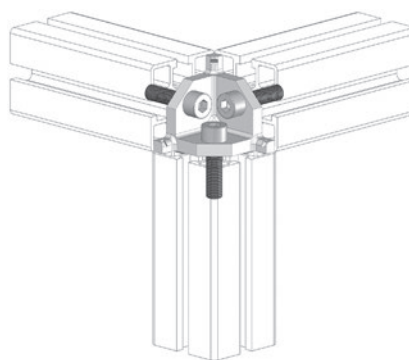
TRIJŲ KRYPČIŲ KAMPINIS TVIRTINIMAS

GIUNTO 3 VIE
ESCUADRA 3 VÍAS
EQUERRE 3 VOIES
3-WEGE ECKWINKEL



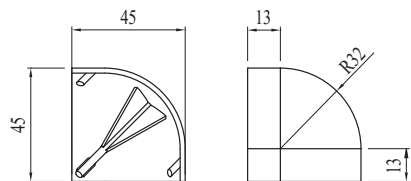
Kodas	Pastaba	g
084.310.013	Screws included - Su varžtais - Tornillos incluidos - Vis fournies - Schrauben im Lieferumfang enthalten	114

Zamak
Zamak
Zamak
Zamak
Zamak



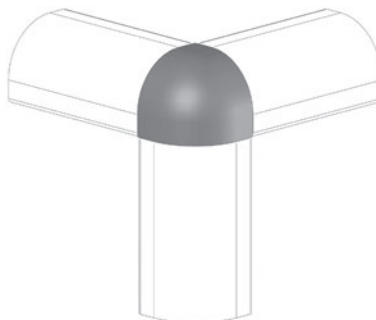
KAMPINĖS JUNGTIĖS DANGTELIS

TAPPO TONDO 3 VIE
TAPA PARA ESCUADRA EMBOUT EQUERRE
ABDECKKAPPE FÜR ECKWINKEL



Kodas	Pastaba	Color	g
084.310.014	For 084.310.013 - Su 084.310.013 - Para 084.310.013 - Pour 084.310.013 - Für 084.310.013	A	9
084.310.014G	For 084.310.013 - Su 084.310.013 - Para 084.310.013 - Pour 084.310.013 - Für 084.310.013	B	9

Polyamide
Poliammide
Poliamida
Polyamide
Polyamid

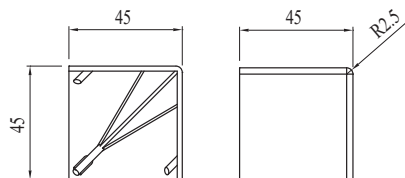


**KAMPINĖS JUNGTIOS DANGTELIS**

TAPPO QUADRO 3 VIE

TAPA PARA ESCUADRA EMBOUT EQUERRE

ABDECKKAPPE FÜR ECKWINKEL



Kodas	Pastaba	Color	g
084.310.015	For 084.310.013 - Su 084.310.013 - Para 084.310.013 - Pour 084.310.013 - Für 084.310.013	A	14
084.310.015G	For 084.310.013 - Su 084.310.013 - Para 084.310.013 - Pour 084.310.013 - Für 084.310.013	B	14

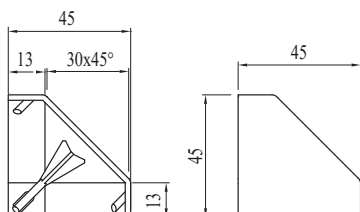
Polyamide
Poliammidas
Poliamida
Polyamide
Polyamid

**KAMPINĖS JUNGTIOS DANGTELIS**

TAPPO ANGOLARE 3 VIE

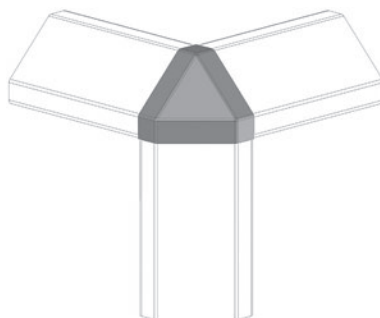
TAPA PARA ESCUADRA EMBOUT EQUERRE

ABDECKKAPPE FÜR ECKWINKEL



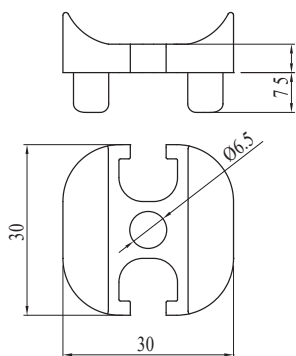
Kodas	Pastaba	Color	g
084.310.016	For 084.310.013 - Su 084.310.013 - Para 084.310.013 - Pour 084.310.013 - Für 084.310.013	A	9
084.310.016G	For 084.310.013 - Su 084.310.013 - Para 084.310.013 - Pour 084.310.013 - Für 084.310.013	B	9

Polyamide
Poliammidas
Poliamida
Polyamide
Polyamid



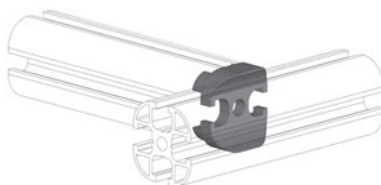


30X30 DVIGUBA REFERENCINĖ JUNGTIS



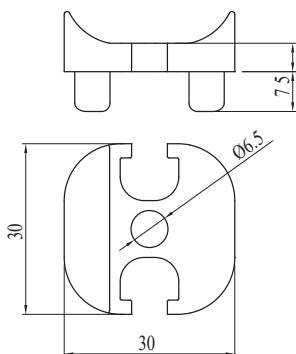
Kodas	Pastaba	g
800.029.111	Stipriems ir nesisukamiems sujungimams	12

Sandblasted aluminium
Smėliapūte apdorotas aliuminis
Aluminio arenado
Aluminium sablé
Sandgestrahltes Aluminium



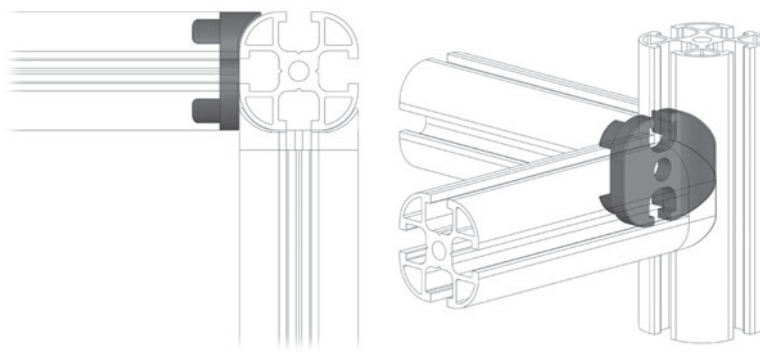
30X30 VIENGUBA REFERENCINĖ JUNGTIS

GIUNTO 30X30 SINGOLO RIFERIMENTO EMPALME 30X30
REFERENCIA ÚNICA 30X30 JOINT DE RÉFÉRENCE UNIQUE
30X30 EINZELREFERENZVERBINDUNG



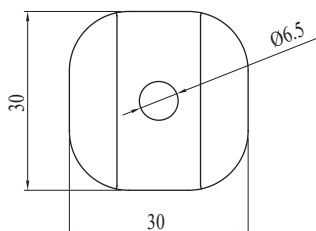
Kodas	Pastaba	g
800.029.112	Ideal for strong and anti-rotation joints - Stipriems ir nesisukamiems sujungimams - Ideal para juntas robustas y antirrotación - Idéal pour les joints robustes et anti-rotation - Ideal für robuste und verdrehsichere Gelenke	12

Sandblasted aluminium
Smėliapūte apdorotas aliuminis
Aluminio arenado
Aluminium sablé
Sandgestrahltes Aluminium





30X30 DVIKUBA REFERENCINĖ JUNGTIS

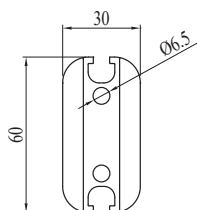
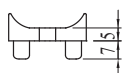


Kodas	Pastaba	g
800.029.133A	Šarnyriniam sujungimui 084.311.012	8

Sandblasted aluminium
Smėliapūte apdorotas aliuminis
Aluminio arenado
Aluminium sablé
Sandgestrahltes Aluminium

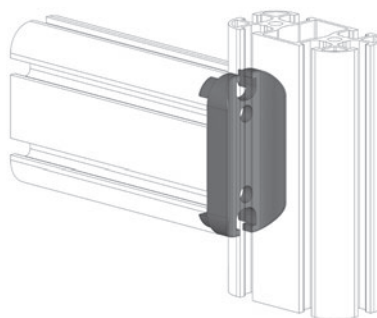


30X60 DVIKUBA REFERENCINĖ JUNGTIS
GIUNTO 30X60 DOPPIO RIFERIMENTO EMPALME 30X60
REFERENCIA DOBLE 30X60 JUNCTION DOUBLE
RÉFÉRENCE 30X60 GELENKDOPPELREFERENZ



Kodas	Pastaba	g
800.029.115	Ideal for strong and anti-rotation joints - Stipriems ir nesisukamiems sujungimams - Ideal para juntas robustas y antirrotación - Idéal pour les joints robustes et anti-rotation - Ideal für robuste und verdrehsichere Gelenke	27

Sandblasted aluminium
Smėliapūte apdorotas aliuminis
Aluminio arenado
Aluminium sablé
Sandgestrahltes Aluminium

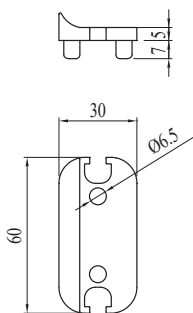




30X60 VIENGUBA REFERENCINĖ JUNGTIS

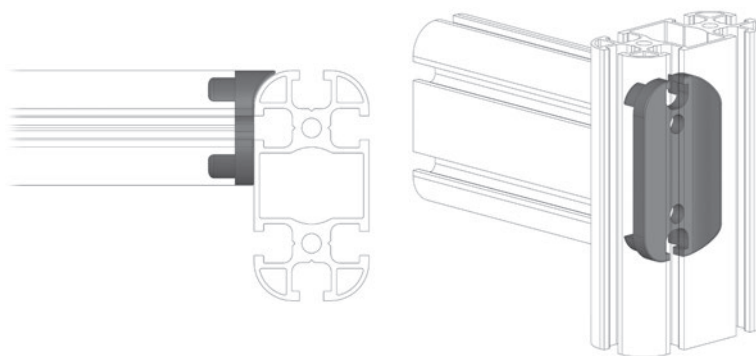


GIUNTO 30X60 SINGOLO RIFERIMENTO EMPALME
30X60 REFERENCIA ÚNICA JOINT 30X60 UNIQUE
RÉFÉRENCE 30x60 EINZELREFERENZVERBINDUNG



Kodas	Pastaba	g
800.029.116	Ideal for cross or corner joints - Skersinėms arba kampinėms jungtims - Ideal para juntas cruzadas o de esquina - Idéal pour les joints transversaux ou d'angle - Ideal für Kreuz- oder Eckverbindungen	24

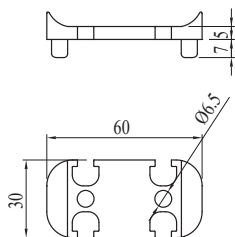
Sandblasted aluminium
Smėliuotas aliuminis
Aluminio arenado
Aluminium sablé
Sandgestrahltes Aluminium



30X60 DVIGUBA REFERENCINĖ JUNGTIS

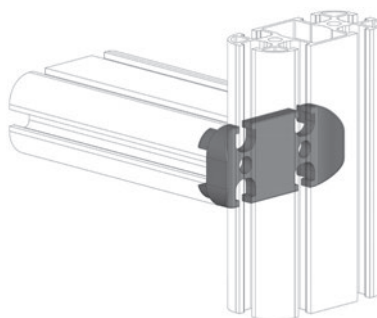


GIUNTO 30X60 DOPPIO RIFERIMENTO EMPALME
30X60 REFERENCIA DOBLE 30X60 JUNCTION
DOUBLE RÉFÉRENCE 30X60
DOPPELREFERENZGELENK



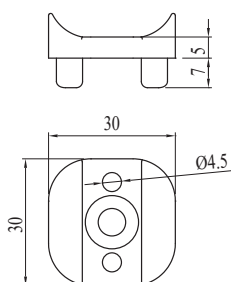
Kodas	Pastaba	g
800.029.117	For strong and anti-rotation joints with vertical profiles - Tvirtoms, sukimui atsparioms jungtims su vertikaliais profiliais - Para juntas robustas y antirrotación con perfiles verticales - Pour joints robustes et anti-rotation avec profilés verticaux - Für robuste und verdrehsichere Gelenke mit senkrechten Profilen	22

Sandblasted aluminium
Smėliuotas aliuminis
Aluminio arenado
Aluminium sablé
Sandgestrahltes Aluminium



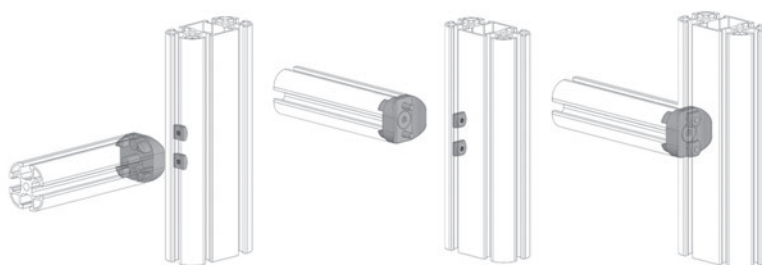
**30X30 DVIKUBA REFERENCINĖ JUNGTIS**

GIUNTO 30X30 DOPPIO RIFERIMENTO EMPALME
30X30 REFERENCIA DOBLE 30X30 JUNCTION
DOUBLE RÉFÉRENCE 30X30
DOPPELREFERENZGELENK

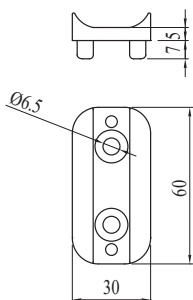
AC
6
30

Kodas	Pastaba	g
800.029.131	For existing structures or adjustable fixings - Esamoms konstrukcijoms arba reguliuojamiems tvirtinimo elementams - Para estructuras existentes o fijaciones ajustables - Pour structures existantes ou fixations ajustables - Für bestehende Strukturen oder einstellbare Befestigungen	14

Sandblasted aluminium
Smėliuotas aliuminis
Aluminio arenado
Aluminium sablé
Sandgestrahltes Aluminium

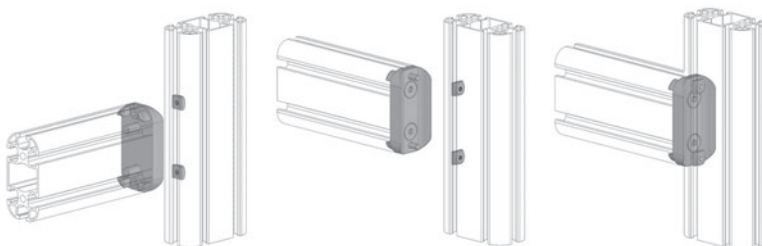
**30X60 GREITA DVIKUBA REFERENCINĖ****JUNGTIS**

GIUNTO 30X60 RAPIDO DOPPIO RIFERIMENTO EMPALME
RÁPIDO 30X60 REFERENCIA DOBLE 30X60 JUNCTION
RAPIDE DOUBLE RÉFÉRENCE 30X60
DOPPELREFERENZSCHNELLGELENK

AC
6
30

Kodas	Pastaba	g
800.029.135	For existing structures or adjustable fixings - Esamoms konstrukcijoms arba reguliuojamiems tvirtinimo elementams - Para estructuras existentes o fijaciones ajustables - Pour structures existantes ou fixations ajustables - Für bestehende Strukturen oder einstellbare Befestigungen	28

Sandblasted aluminium
Smėliuotas aliuminis
Aluminio arenado
Aluminium sablé
Sandgestrahltes Aluminium



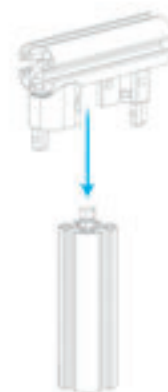
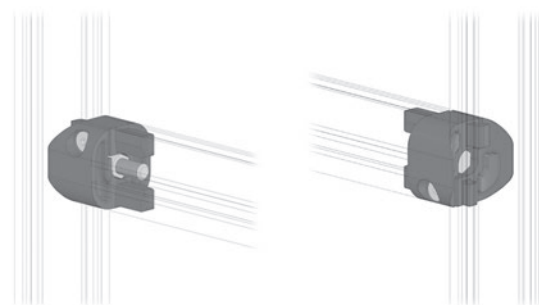
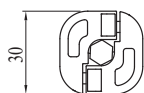
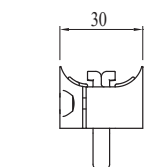


30X30 GREITA DVIGUBA REFERENCINĖ JUNGTIS
 GIUNTO 30X30 RAPIDO DOPPIO RIFERIMENTO EMPALME
 RÁPIDO 30X30 REFERENCIA DOBLE 30X30 JONCTION RAPIDE
 DOUBLE RÉFÉRENCE 30X30
 DOPPELREFERENZSCHNELLGELENK



Kodas	Pastaba	g
800.029.134	For existing structures or adjustable fixings - Esamoms konstrukcijoms arba reguliuojamiems įrenginiams - Pour structures existantes ou fixations ajustables - Für bestehende Strukturen oder einstellbare Befestigungen	22

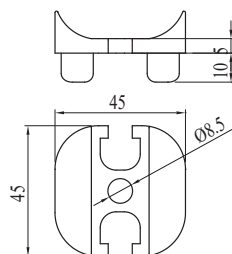
Sandblasted aluminium
 Smėliuotas aliuminis
 Aluminio arenado
 Aluminium sablé
 Sandgestrahltes Aluminium





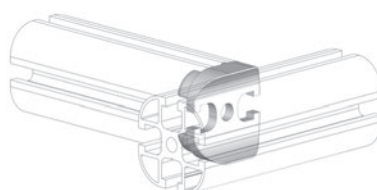
45X45 DVIGUBA REFERENCINĖ JUNGTIS
 GIUNTO 45X45 DOPPIO RIFERIMENTO EMPALME
 45X45 REFERENCIA DOBLE 45X45 JUNCTION
 DOUBLE RÉFÉRENCE 45X45
 DOPPELREFERENZGELENK

ACL 8 45
 ACH 8 45



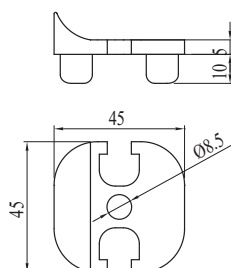
Kodas	Pastaba	g
800.029.101	Tvirtoms ir nesisukimui atsparioms jungtims	45

Sandblasted aluminium
 Smėliuotas aliuminis
 Aluminio arenado
 Aluminium sablé
 Sandgestrahltes Aluminium



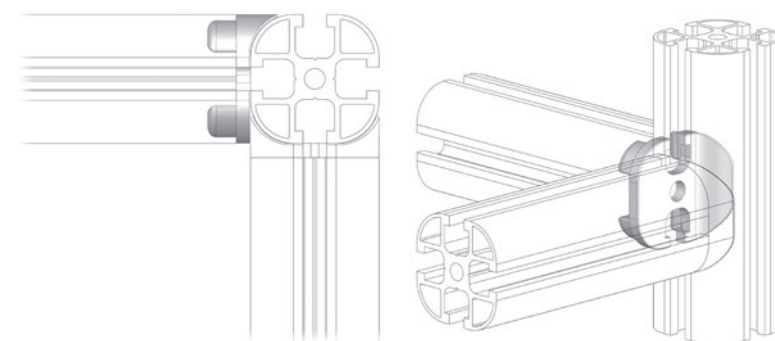
ORTOGONALINĖ JUNGTIS
 GIUNTO ORTOGONALE 45X45
 ARTICULACIÓN ORTOGONAL JOINT
 ORTHOGONAL ORTHOGONALE
 VERBINDUNG

ACL 8 45
 ACH 8 45



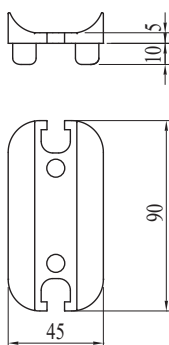
Kodas	Pastaba	g
800.029.102	Suitable for strong and anti-rotation joints -Tvirtoms ir nesisukimui atsparioms jungtims - Ideal para juntas robustas y antirrotación - Idéal pour les joints robustes et anti-rotation - Ideal für robuste und verdrehsichere Gelenke	40

Sandblasted aluminium
 Smėliuotas aliuminis
 Aluminio arenado
 Aluminium sablé
 Sandgestrahltes Aluminium



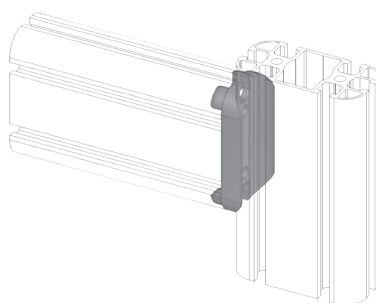


45X90 DVIKUBA REFERENCINĖ JUNGTIS
 GIUNTO 45X90 DOPPIO RIFERIMENTO EMPALME 45X90
 REFERENCIA DOBLE 45X90 JONCTION DOUBLE
 RÉFÉRENCE 45X90 DOPPELREFERENZGELENK

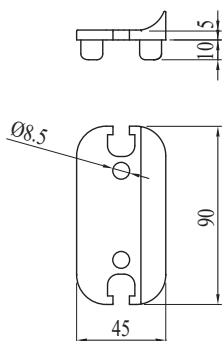


Kodas	Pastaba	g
800.029.106	Suitable for strong and anti-rotation joints - Tvirtoms ir nesisukimui atsparioms jungtims - Ideal para juntas robustas y antirrotación - Idéal pour les joints robustes et anti-rotation - Ideal für robuste und verdrehsichere Gelenke	80

Sandblasted aluminium
 Smėliuotas aliuminis
 Aluminio arenado
 Aluminium sablé
 Sandgestrahltes Aluminium

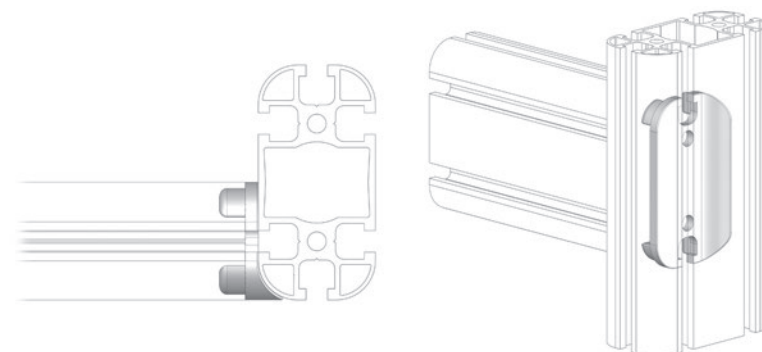


45X90 VIENGUBA REFERENCINĖ JUNGTIS
 GIUNTO 45X90 SINGOLO RIFERIMENTO EMPALME 45X90
 REFERENCIA ÚNICA 45X90 JOINT DE RÉFÉRENCE UNIQUE
 45X90 EINZELREFERENZVERBINDUNG



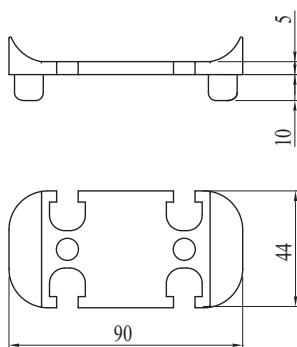
Kodas	Pastaba	g
800.029.107	Suitable for cross or corner joints - Skersinėms arba kampinėms jungtims - Ideal para juntas cruzadas o de esquina - Idéal pour les joints transversaux ou d'angle - Ideal für Kreuz- oder Eckverbindungen	72

Sandblasted aluminium
 Smėliuotas aliuminis
 Aluminio arenado
 Aluminium sablé
 Sandgestrahltes Aluminium



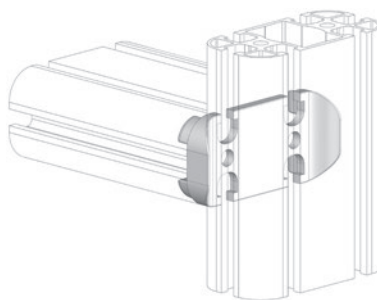
**45X90 ORTOGONALINĖ JUNGTIS**

GIUNTO ORTOGONALE 45X90 45x90
ARTICULACIÓN ORTOGONAL 45x90 JOINT
ORTHOGONAL
45x90 ORTHOGONALE VERBINDUNG

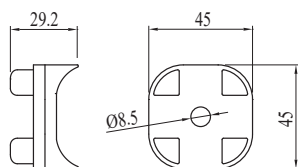


Kodas	Pastaba	g
800.029.108	For strong and anti-rotation joints for vertical profiles - Tvirtoms ir nesisukimui atsparioms vertikalių profilių jungtims- Para juntas robustas y antirrotación para perfiles verticales - Pour joints robustes et anti-rotation pour profilés verticaux - Für robuste und verdrehsichere Gelenke für senkrechte Profile	68

Sandblasted aluminium
Smėliuotas aliuminis
Aluminio arenado
Aluminium sablé
Sandgestrahltes Aluminium

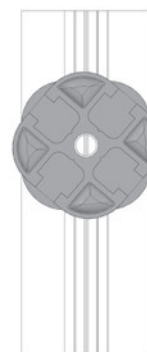
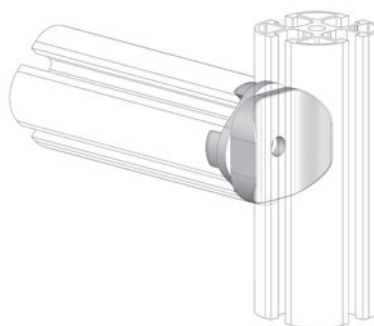
**REGULIUOJAMA JUNGTIS 45X45**

GIUNTO REGOLABILE 45X45 EMPALME AJUSTABLE
45X45 JONCTION RÉGLABLE 45X45 VERSTELLGELENK
45X45



Kodas	Pastaba	g
800.029.103	Suitable for creating inclined support surfaces - Sukurti pasvirusius atraminius paviršius. -Ideal para crear superficies de soporte inclinadas - Idéal pour créer des surfaces de support inclinées - Ideal zum Erstellen von geneigten Auflageflächen	71

Sandblasted aluminium
Smėliuotas aliuminis
Aluminio arenado
Aluminium sablé
Sandgestrahltes Aluminium





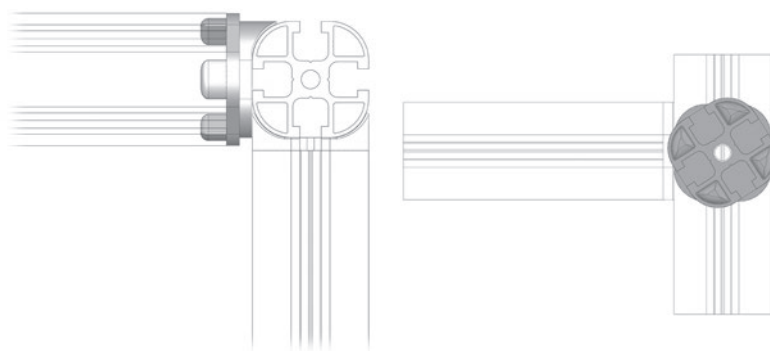
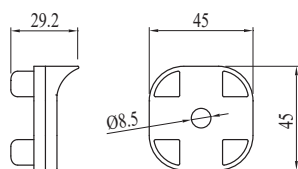
REGULIUOJAMA JUNGTIS 45X45

GIUNTO REGOLABILE 45X45 EMPALME AJUSTABLE 45X45
JONCTION RÉGLABLE 45X45 VERSTELLGELENK 45X45



Kodas	Pastaba	g
800.029.104	Suitable for creating inclined support surfaces - Tinka nuožulniems atraminiams paviršiams kurti - Ideal para crear superficies de soporte inclinadas - Idéal pour créer des surfaces de support inclinées - Ideal zum Erstellen von geneigten Auflageflächen	68

Sandblasted aluminium
Smėliuotas aliuminis
Aluminio arenado
Aluminium sablé
Sandgestrahltes Aluminium

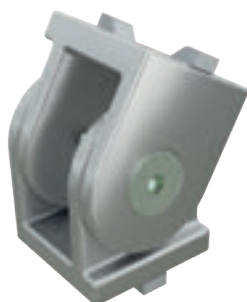


**SUKAMA JUNGTTIS, 30X30**

GIUNTO SNODATO 30X30 ARTICULACIÓN GRADUABLE

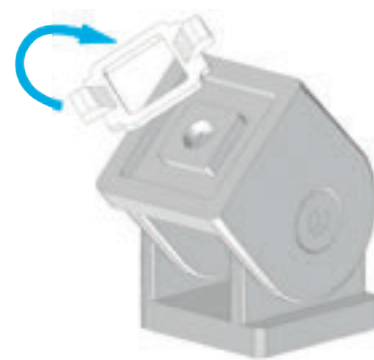
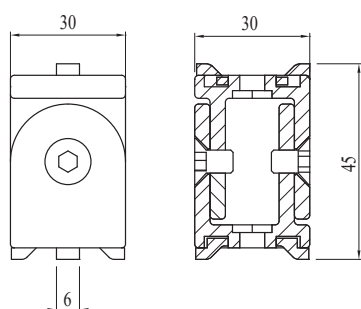
30x30 ARTICULATION 30x30

GELENK 30x30

AC
6
30

Kodas	Pastaba	g
084.311.009	With orientable anti-rotation system - Su reguliuojama apsaugos nuo sukimosi sistema - Con sistema antirrotación orientable - Avec système anti-rotation orientable - Mit verstellbarer Verdrehsicherung	55

Sandblasted aluminium
Smėliuotas aliuminis
Aluminio arenado
Aluminium sablé
Sandgestrahltes Aluminium

**SUKAMA JUNGTTIS, 30X30**

GIUNTO SNODATO 30X30 ARTICULACIÓN

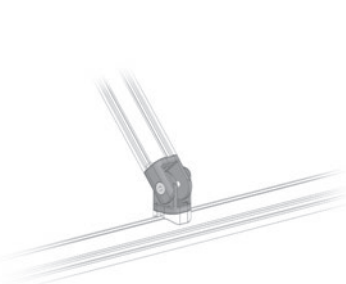
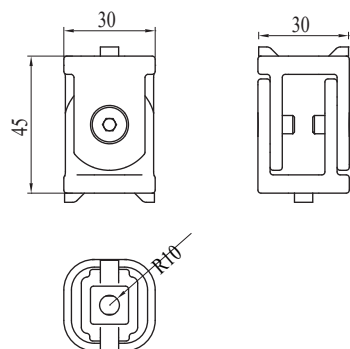
GRADUABLE 30x30 ARTICULATION 30x30

GELENK 30x30

AC
6
30

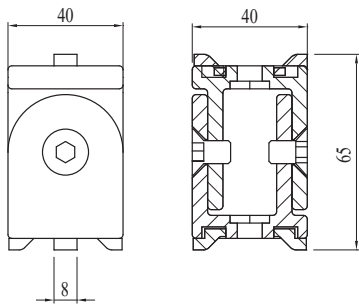
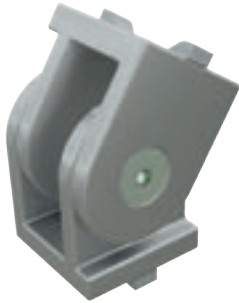
Kodas	Pastaba	g
084.311.017	For 30x30 round profile - 30x30 apvaliam profiliui - Para perfile redondo 30x30 - Pour profilé rond 30x30 - Für runder Profile 30x30	50

Sandblasted aluminium
Smėliuotas aliuminis
Aluminio arenado
Aluminium sablé
Sandgestrahltes Aluminium



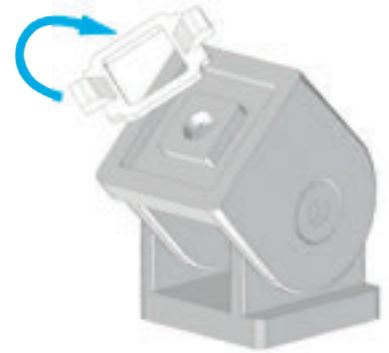


SUKAMA JUNGTTIS, 40X40
GIUNTO SNODATO 40X40
ARTICULACIÓN GRADUABLE
40x40 ARTICULATION 40x40
GELENK 40x40

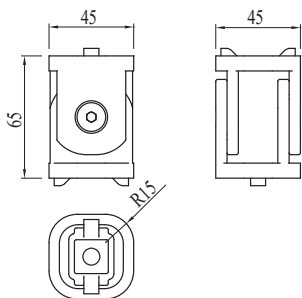


Kodas	Pastaba	g
084.311.010	With orientable anti-rotation system - Su reguliuojama apsaugos nuo sukimosi sistema - Con sistema antirrotación orientable - Avec système anti-rotation orientable - Mit verstellbarer Verdrehsicherung	146

Sandblasted aluminium
Smėliuotas aliuminis
Aluminio arenado
Aluminium sablé
Sandgestrahltes Aluminium

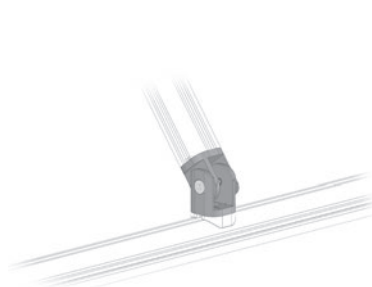


SUKAMA JUNGTTIS, 45X45
GIUNTO SNODATO 45X45
ARTICULACIÓN GRADUABLE
45x45 ARTICULATION 45x45
GELENK 45x45



Kodas	Pastaba	g
084.311.013	For round profile 45x45 - Apvaliam 45x45 profiliui - Para perfil redondo 45x45 - Pour profilé rond 45x45 - Für rund Profil 45x45	170

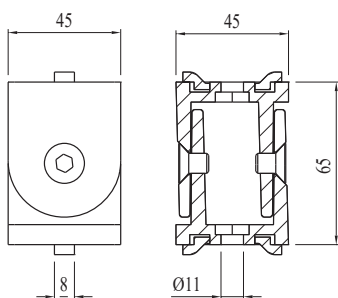
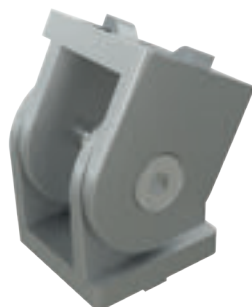
Sandblasted aluminium
Smėliuotas aliuminis
Aluminio arenado
Aluminium sablé
Sandgestrahltes Aluminium



**SUKAMA JUNGTTIS, 45X45**

GIUNTO SNODATO 45X45
ARTICULACIÓN GRADUABLE
45x45 ARTICULATION 45x45
GELENK 45x45

ACL 8 45
ACH 8 45



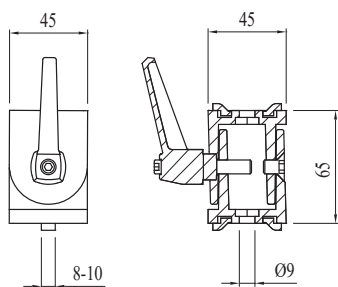
Kodas	Pastaba	g
084.311.015	With orientable anti-rotation system - Su reguliuojama apsaugos nuo sukimosi sistema - Con sistema antirrotación orientable - Avec système anti-rotation orientable - Mit verstellbarer Verdrehsicherung	210

Sandblasted aluminium
Smėliuotas aliuminis
Aluminio arenado
Aluminium sablé
Sandgestrahltes Aluminium

**SUKAMA JUNGTTIS, 45X45, SU FIKSAVIMO SVIRTIMI**

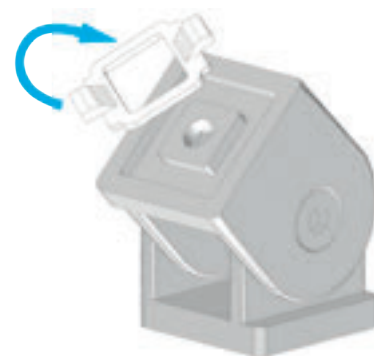
GIUNTO SNODATO 45X45 A LEVA
ARTICULACIÓN GRADUABLE 45x45 CON PALANCA
ARTICULATION 45x45 AVEC BLOCAGE
GELENK 45x45 MIT KLEMMHEBEL

ACL 8 45
ACH 8 45



Kodas	Pastaba	g
084.311.019	With orientable anti-rotation system - Su reguliuojama apsaugos nuo sukimosi sistema - Con sistema antirrotación orientable - Avec système anti-rotation orientable - Mit verstellbarer Verdrehsicherung	240

Sandblasted aluminium
Smėliuotas aliuminis
Aluminio arenado
Aluminium sablé
Sandgestrahltes Aluminium



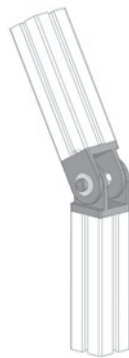
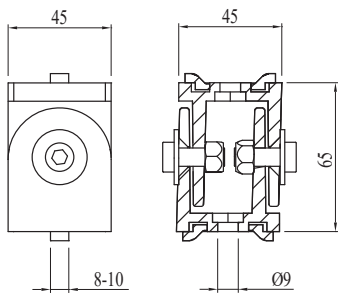


SUKAMA JUNGTIS, 45X45, REGULIUOJAMA
 GIUNTO SNODATO 45X45 FRIZIONABILE ARTICULACIÓN
 GRADUABLE 45x45 AJUSTABLE ARTICULATION 45x45
 RÉGLABLE
 GELENK 45x45, EINSTELLBAR



Kodas	Pastaba	g
084.311.020	With orientable anti-rotation system - Su reguliuojama apsaugos nuo sukimosi sistema - Con sistema antirrotación orientable - Avec système anti-rotation orientable - Mit verstellbarer Verdrehsicherung	230

Sandblasted aluminium
 Smėliuotas aluminis
 Aluminio arenado
 Aluminium sablé
 Sandgestrahltes Aluminium

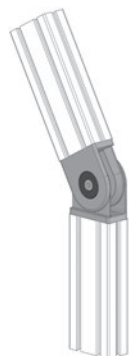
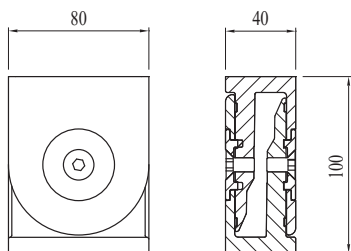


SUKAMA JUNGTIS, 40X80
 GIUNTO SNODATO 40X80
 ARTICULACIÓN GRADUABLE
 40x80 ARTICULATION 40x80
 GELENK 40x80



Kodas	Pastaba	g
084.311.011	With anti-rotation system - Su apsaugos nuo sukimosi sistema Con sistema antirrotación - Avec système anti-rotation - Mit Verdrehsicherung	997

Zamak
 Zamak
 Zamak
 Zamak
 Zamak





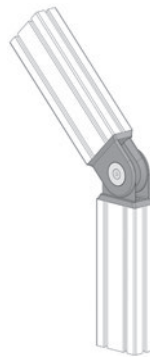
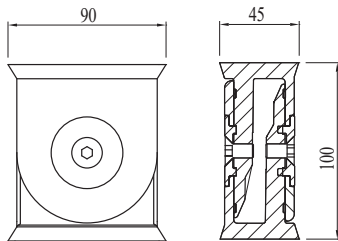
SUKAMA JUNGtis, 45X90
 GIUNTO SNODATO 45X90
 ARTICULACIÓN GRADUABLE
 45x90 ARTICULATION 45x90
 GELENK 45x90



Kodas	Pastaba	g
084.311.012	With anti-rotation system - Su apsaugos nuo sukimosi sistema - Con sistema antirrotación - Avec système anti-rotation - Mit Verdrehsicherung	1120



Aluminium
 Alluminis
 Aluminio
 Aluminium
 Aluminium



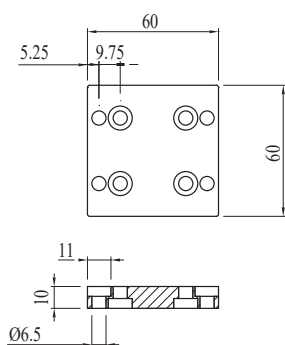
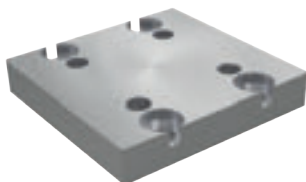


JUNGIAMOJI PLOKŠTĖ 60X60

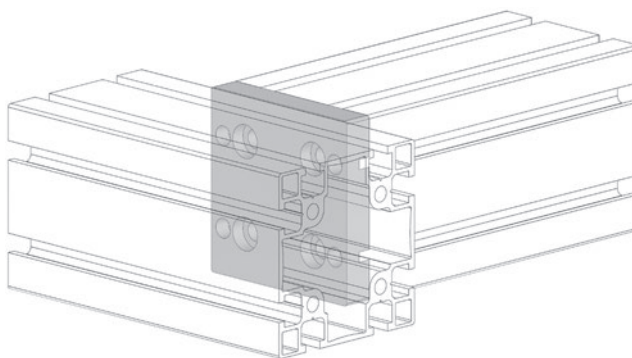
PIASTRA DI FISSAGGIO 60X60 PLETINA DE UNIÓN 60x60 PLATINE D'ASSEMBLAGE 60x60 BEFESTIGUNGSPLATTE 60x60



Kodas	Pastaba	g
084.308.005	For 60x60 profile - Profiliui 60x60 - Para perfil 60x60 - Pour profilé 60x60 - Für Profil 60x60	92



Anodised aluminium
Anodizuotas aliuminis
Aluminio anodizado
Aluminium anodisé
Eloxiertes Aluminium

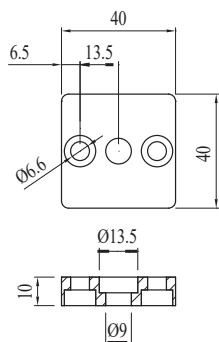
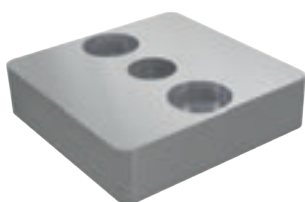


JUNGIAMOJI PLOKŠTĖ 40X40

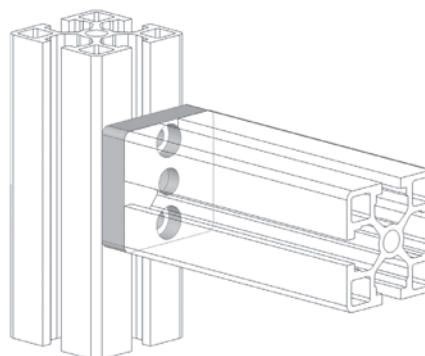
PIASTRA DI FISSAGGIO 40X40 PLETINA DE UNIÓN 40x40 PLATINE D'ASSEMBLAGE 40x40 BEFESTIGUNGSPLATTE 40x40



Kodas	Pastaba	g
084.308.003	For 40x40 profile - Profiliui 40x40 - Para perfil 40x40 - Pour profilé 40x40 - Für Profil 40x40	40



Anodised aluminium
Anodizuotas aliuminis
Aluminio anodizado
Aluminium anodisé
Eloxiertes Aluminium



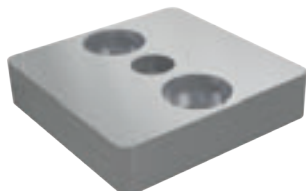


JUNGIAMOJI PLOKŠTĖ 45X45

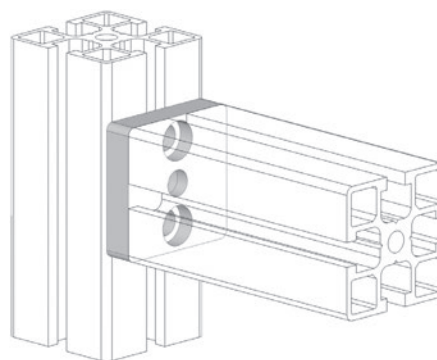
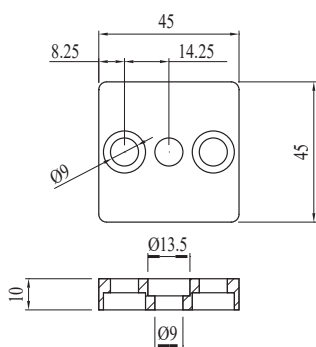
PIASTRA DI FISSAGGIO 45X45 PLETINA DE UNIÓN 45x45 PLATINE D'ASSEMBLAGE 45x45 BEFESTIGUNGSPLATTE 45x45

ACL 8/45 ACH 8/45

Kodas	Pastaba	g
084.308.001	For 45x45 profile - Profiliui 45x45 - Para perfil 45x45 - Pour profilé 45x45 - Für Profil 45x45	45



Anodised aluminium
Anodizuotas aliuminis
Aluminio anodizado
Aluminium anodisé
Eloxiertes Aluminium

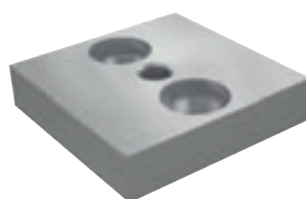


JUNGIAMOJI PLOKŠTĖ 45X45

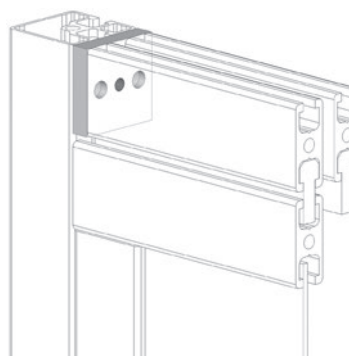
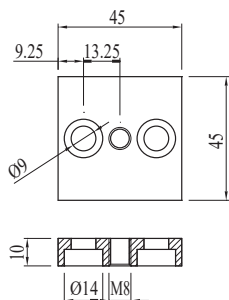
PIASTRA DI FISSAGGIO 45X45 PLETINA DE UNIÓN 45x45 PLATINE D'ASSEMBLAGE 45x45 BEFESTIGUNGSPLATTE 45x45

ACL 8/45 ACH 8/45

Kodas	Pastaba	g
084.537.001	For 45x45 profile - Profiliui 45x45 - Para perfil 45x45 - Pour profilé 45x45 - Für Profil 45x45	45



Anodised aluminium
Anodizuotas aliuminis
Aluminio anodizado
Aluminium anodisé
Eloxiertes Aluminium



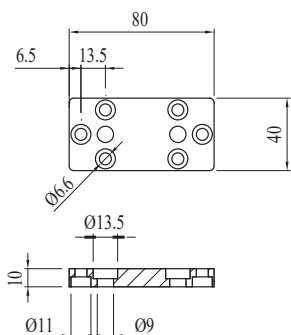


JUNGIAMOJI PLOKŠTĖ 40X80

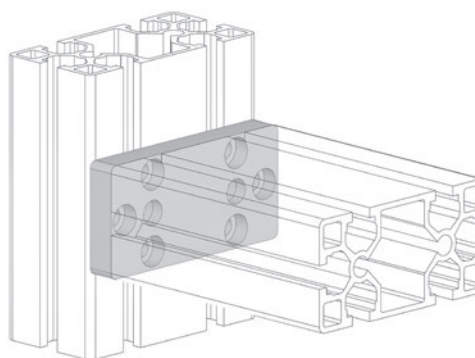
PIASTRA DI FISSAGGIO 40X80 PLETINA DE
UNIÓN 40x80 PLATINE D'ASSEMBLAGE 40x80
BEFESTIGUNGSPLATTE 40x80



Kodas	Pastaba	g
084.308.004	For 40x80 profile - Profiliui 40x80 - Para perfil 40x80 - Pour profilé 40x80 - Für Profil 40x80	80



Anodised aluminium
Anodizuotas aliuminis
Aluminio anodizado
Aluminium anodisé
Eloxiertes Aluminium

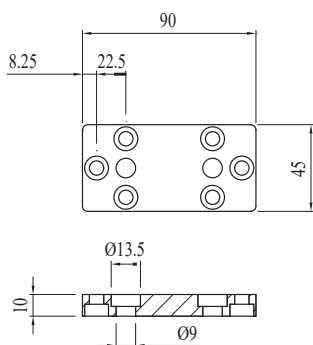
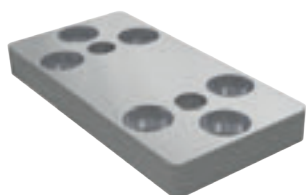


JUNGIAMOJI PLOKŠTĖ 45X90

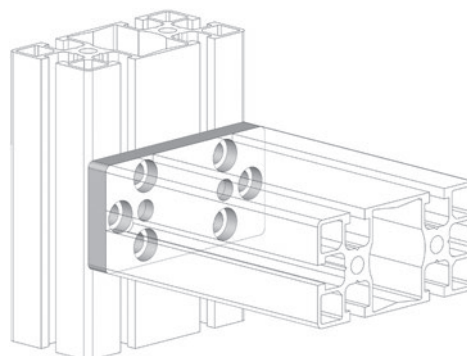
PIASTRA DI FISSAGGIO 45X90 PLETINA DE
UNIÓN 45x90 PLATINE D'ASSEMBLAGE
45x90 BEFESTIGUNGSPLATTE 45x90



Kodas	Pastaba	g
084.308.002	For 45x90 profile - Profiliui 45x90 - Para perfil 45x90 - Pour profilé 45x90 - Für Profil 45x90	85



Anodised aluminium
Anodizuotas aliuminis
Aluminio anodizado
Aluminium anodisé
Eloxiertes Aluminium





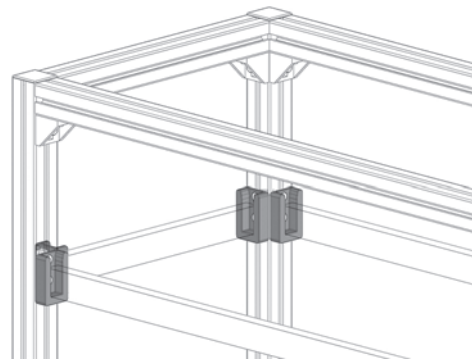
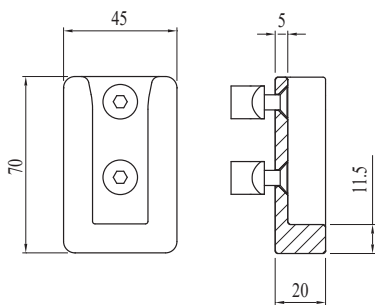
ATRAMINIS KAMPAS
SUPPORTO SPONDA SOPORTE
GUÍA LATERAL SUPPORT BORD
KANTENHALTER



Kodas	Pastaba	g
084.307.055	For 20 mm wide edges - 20 mm pločio šonams - Para guías laterales de 20 mm de ancho - Pour bords largeur 20 mm - Für Kanten von 20 mm Breite	65



Black polyamide
Juodas poliamidas
Poliamida color negro
Polyamide noir Polyamid
schwarz





KAMPINĖ JUNGTIS 450

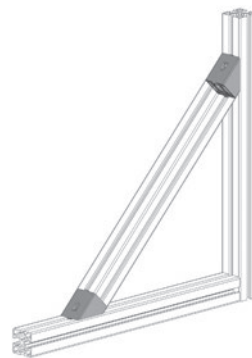
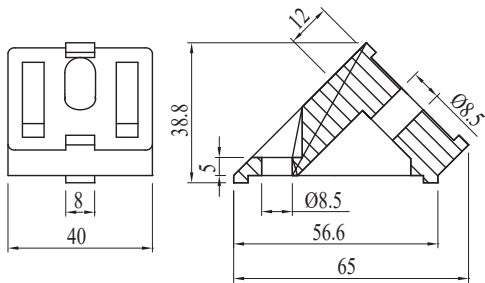
ANGOLARE DI RACCORDO ESCUADRA DE CONEXIÓN
FIJA ANGLE 45° POUR GOUSSET WINKELVERBINDER



Kodas	Pastaba	g
084.305.011	For 40x40 profiles at 45° - Profiliui 40x40 prie 45° - Para perfiles 40x40 de 45° - Pour profilés 40x40 à 45° - Für 45°-Profile 40x40	210



Aluminium
Aluminis
Aluminio
Aluminium
Aluminium



KAMPINĖ JUNGTIS 45°

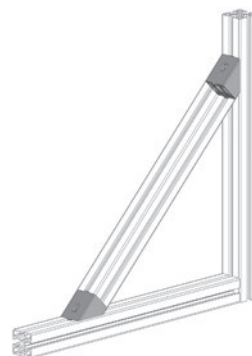
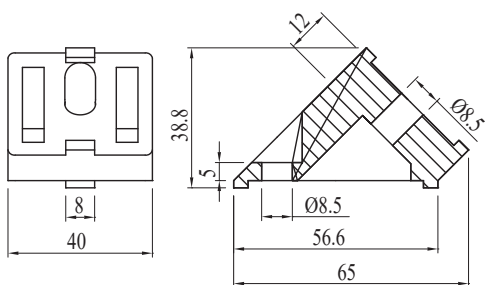
ANGOLARE DI RACCORDO ESCUADRA DE
CONEXIÓN FIJA ANGLE 45° POUR GOUSSET
WINKELVERBINDER



Kodas	Pastaba	g
084.305.061	For 40x40 profiles at 45° - Profiliui 40x40 prie 45° - Para perfiles 40x40 de 45° - Pour profilés 40x40 à 45° - Für 45°-Profile 40x40	210

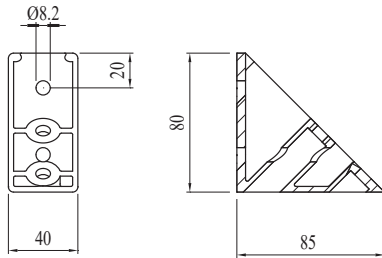


Zamak
Zamak
Zamak
Zamak
Zamak



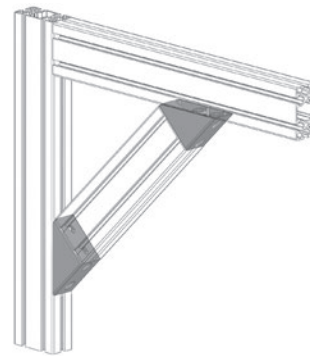
**KAMPINĖ JUNGTIS 45°**

ANGOLARE DI RACCORDO ESCUADRA DE
CONEXIÓN FIJA ANGLE 45° POUR GOUSSET
WINKELVERBINDER

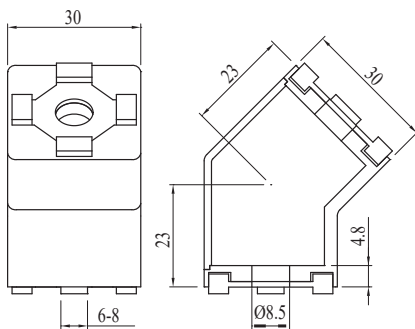
AC
8
40

Kodas	Pastaba	g
084.305.018	For 40x80 profiles at 45° - Profiliui 40x80 prie 45° - Para perfiles 40x80 de 45° - Pour profilés 40x80 à 45° - Für 45°-Profile 40x80	350

Zamak
Zamak
Zamak
Zamak
Zamak

**45° KAMPINĖ JUNGTIS**

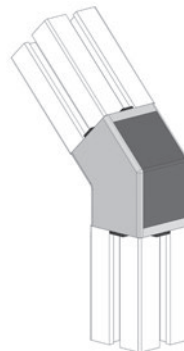
GIUNTO 45°
UNIÓN 45°
ELÉMENT DE JONCTION 45°
WINKELVERBINDER 45°

AC
6
30

Kodas	Pastaba	g
084.305.050	For 30x30 profiles -Profiliui 30x30 - Para perfi-les 30x30 - Pour profilés 30x30 - Für 30x30 Profile	50

Zamak
Zamak
Zamak
Zamak
Zamak

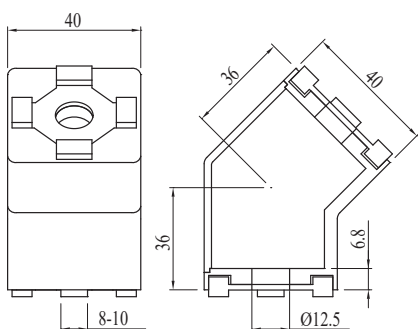
Black polyamide
Juodas poliamidas
Poliamida color negro
Polyamide noir Polyamid
schwarz





45° KAMPINĖ JUNGTIS

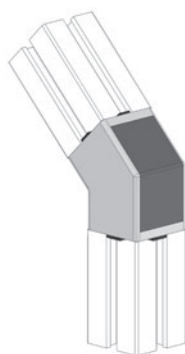
GIUNTO 45°
UNIÓN 45°
ELÉMENT DE JONCTION 45°
WINKELVERBINDER 45°



Kodas	Pastaba	g
084.305.051	For 40x40 profiles - Profiliui 40x40 - Para perfí-les 40x40 - Pour profilés 40x40 - Für 40x40 Profile	125

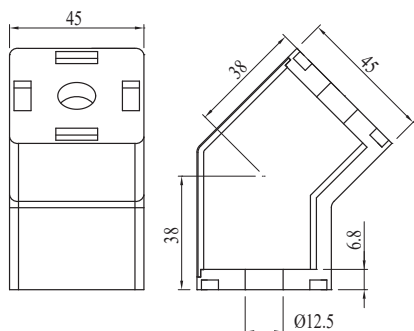
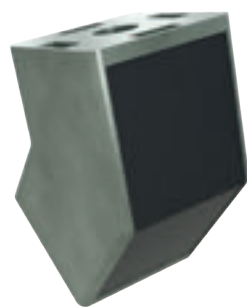
Zamak
Zamak
Zamak
Zamak

Black polyamide
Juodas poliamidas
Poliamida color negro
Polyamide noir Polyamid
schwarz



45° KAMPINĖ JUNGTIS

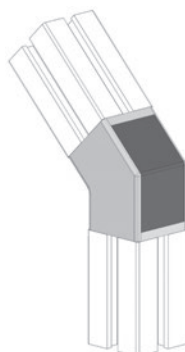
GIUNTO 45°
UNIÓN 45°
ELÉMENT DE JONCTION 45°
WINKELVERBINDER 45°



Kodas	Pastaba	g
084.305.053	For 45x45 profiles - Profiliui 45x45 - Para perfí-les 45x45 - Pour profilés 45x45 - Für 45x45 Profile	370

Zamak
Zamak
Zamak
Zamak

Black polyamide
Juodas poliamidas
Poliamida color negro
Polyamide noir Polyamid
schwarz



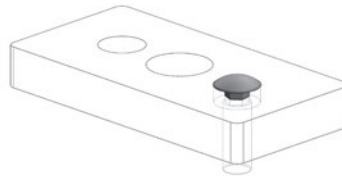
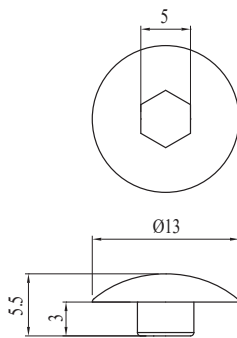
**SRIEGIO UŽDENGIMO DANGTELIS**

TAPPO CHIUSURA VITE
TAPÓN TAPA-TORNILLO BOUCHON DE
FERMETURE VIS ABDECKKAPPE FÜR
SCHRAUBEN

Kodas	Pastaba	g
084.202.007	M8 screw, 5 mm hex socket head - M8 varžtas, 5 mm šešiakampė galvutė - Tornillo M8 con hexágono de 5 mm - Vis	1



Grey polyamide
Pilkas poliamidas
Poliamida color gris
Polyamide gris
Polyamid grau

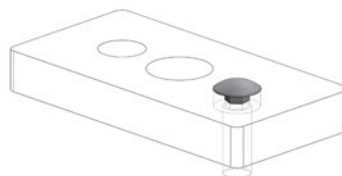
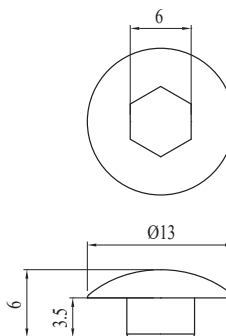
**SRIEGIO UŽDENGIMO DANGTELIS**

TAPPO CHIUSURA VITE
TAPÓN TAPA-TORNILLO BOUCHON DE FERMETURE VIS
ABDECKKAPPE FÜR SCHRAUBEN

Kodas	Pastaba	g
084.202.008	M8 screw, 6 mm hex socket head - M8 varžtas, 6 mm šešiakampė galvutė - Tornillo M8 con hexágono de 6 mm - Vis	1



Grey polyamide
Pilkas poliamidas
Poliamida color gris
Polyamide gris
Polyamid grau





Alusic

ACCESSORIES

PRIEDAI -PROFILIŲ SUJUNGIMO KAMPAI

ACCESORIOS
ACCESSOIRES
ZUBEHÖR



45° KAMPINĖ JUNGTIS 40x40

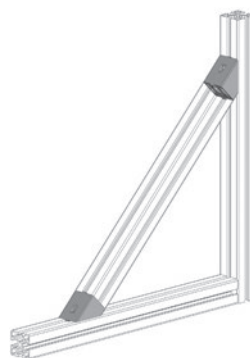
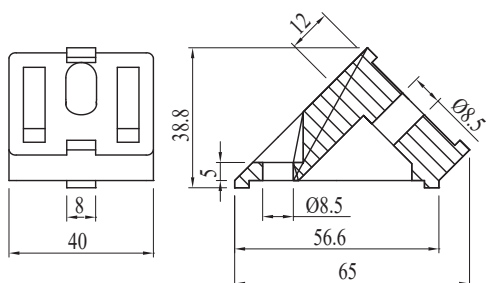
ANGOLARE DI RACCORDO ESCUADRA DE
CONEXIÓN FIJA ANGLE 45° POUR GOUSSET
WINKELVERBINDER



Kodas	Pastaba	g
084.305.011	For 40x40 profiles at 45° - Profiliui 40x40 prie 45° - Para perfiles 40x40 de 45° - Pour profilés 40x40 à 45° - Für 45°-Profile 40x40	210



Aluminium
Aluminis
Aluminio
Aluminium
Aluminium



45° KAMPINĖ JUNGTIS 40x40

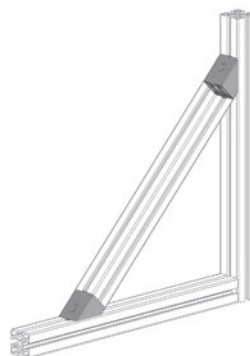
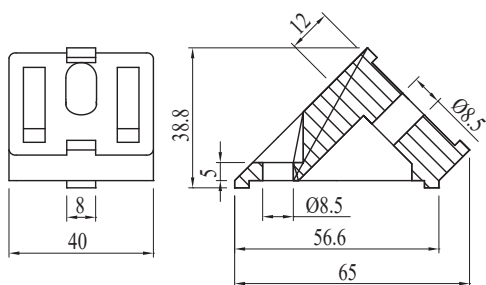
ANGOLARE DI RACCORDO ESCUADRA DE
CONEXIÓN FIJA ANGLE 45° POUR GOUSSET
WINKELVERBINDER



Kodas	Pastaba	g
084.305.061	For 40x40 profiles at 45° - Profiliui 40x40 prie 45° - Para perfiles 40x40 de 45° - Pour profilés 40x40 à 45° - Für 45°-Profile 40x40	210

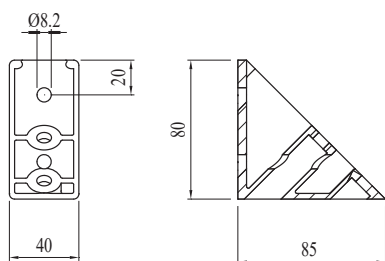


Zamak
Zamak
Zamak
Zamak
Zamak



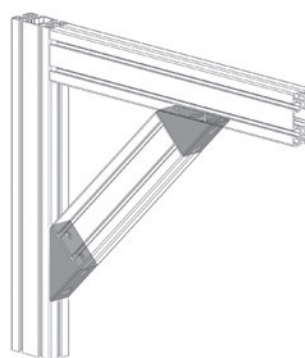
**KAMPINĖ JUNGTIS 90° 80x85**

ANGOLARE DI RACCORDO ESCUADRA DE CONEXIÓN FIJA
ANGLE 45° POUR GOUSSET WINKELVERBINDER

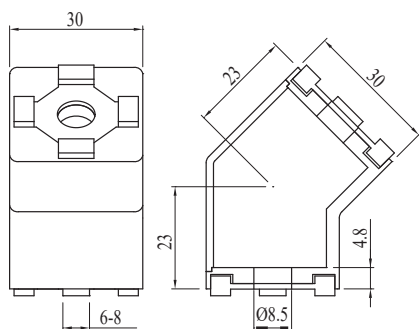


Kodas	Pastaba	g
084.305.018	For 40x80 profiles at 45° - Profiliui 40x80 prie 45° - Para perfiles 40x80 de 45° - Pour profilés 40x80 à 45° - Für 45°-Profile 40x80	350

Zamak
Zamak
Zamak
Zamak
Zamak

**45° KAMPINĖ JUNGTIS 30x30**

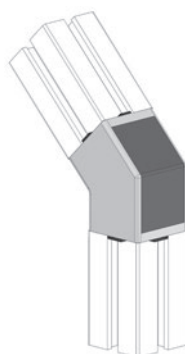
GIUNTO 45°
UNIÓN 45°
ELÉMENT DE JONCTION 45° WINKELVERBINDER 45°



Kodas	Pastaba	g
084.305.050	For 30x30 profiles - Profiliui 30x30 - Para perfi-les 30x30 - Pour profilés 30x30 - Für 30x30 Profile	50

Zamak
Zamak
Zamak
Zamak
Zamak

Black polyamide
Juodas poliamidas
Poliamida color negro
Polyamide noir Polyamid
schwarz





45° KAMPINĖ JUNGTIS 40x40

GIUNTO 45°
UNIÓN 45°
ELÉMENT DE JONCTION 45°
WINKELVERBINDER 45°

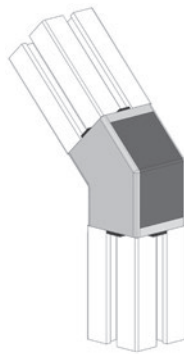
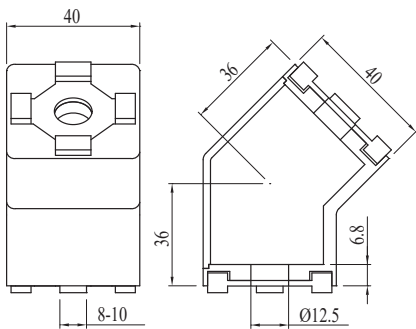


Kodas	Pastaba	g
084.305.051	For 40x40 profiles - Profiliui 40x40 - Para perfí-les 40x40 - Pour profilés 40x40 - Für 40x40 Profile	125



Zamak
Zamak
Zamak
Zamak
Zamak

Black polyamide
Juodas poliamidas
Poliamida color negro
Polyamide noir Polyamid
schwarz



45° KAMPINĖ JUNGTIS 45x45

GIUNTO 45°
UNIÓN 45°
ELÉMENT DE JONCTION 45°
WINKELVERBINDER 45°

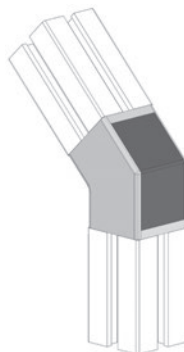
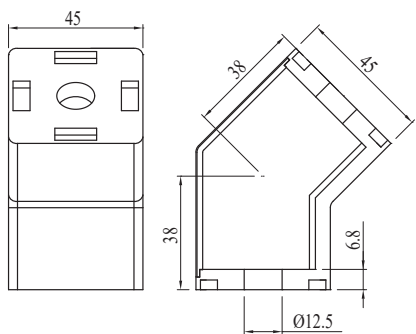


Kodas	Pastaba	g
084.305.053	For 45x45 profiles - Profilui 45x45 - Para perfí-les 45x45 - Pour profilés 45x45 - Für 45x45 Profile	370



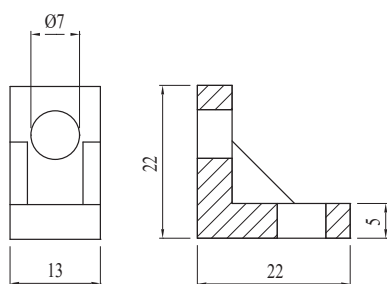
Zamak
Zamak
Zamak
Zamak
Zamak

Black polyamide
Juodas poliamidas
Poliamida color negro
Polyamide noir Polyamid
schwarz



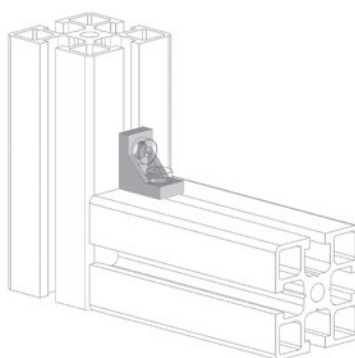


22X22 LAIKIKLIS
 ANGOLARE 13X22 ESCUADRA 13X22 EQUERRE
 13X22 ALUWINKEL 13X22

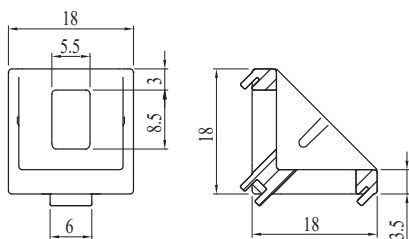


Kodas	Pastaba	g
084.305.006	Assembly with M6x12 screws, not included - Tvirtinimas varžtais M6x12 , nepridedami - Montaje con tornillos M6x12, no incluidos - Montage avec vis M6x12 non fournies - Montage mit Schrauben M6x12 (nicht im Lieferumfang enthalten)	6

Sandblasted aluminium
 Smėliuotas aluminis
 Aluminio arenado
 Aluminium sablé
 Sandgestrahltes Aluminium

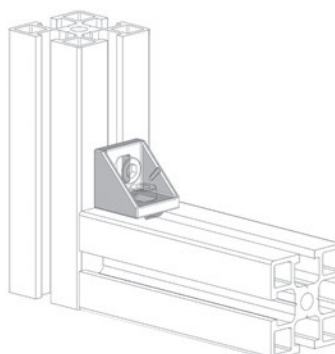



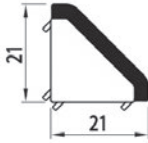
18X18 LAIKIKLIS
 ANGOLARE 18X18 ESCUADRA 18X18
 EQUERRE 18X18 ALUWINKEL 18X18



Kodas	Pastaba	g
084.305.032	Assembly with M5x12 screws, not included - Tvirtinimas varžtais M5x12 , nepridedami - Montaje con tornillos M5x12, no incluidos - Montage avec vis M5x12 non fournies - Montage mit Schrauben M5x12 (nicht im Lieferumfang enthalten)	5

Sandblasted aluminium
 Smėliuotas aluminis Aluminio
 arenado Aluminium sablé
 Sandgestrahltes Aluminium

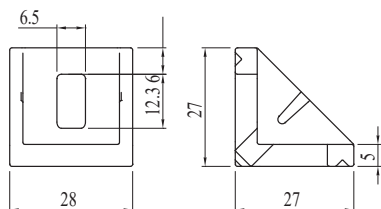
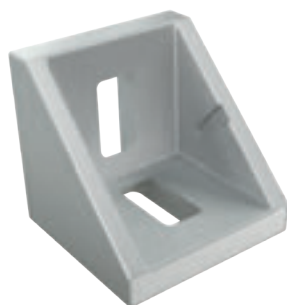


Dangtelis - Tappo - Tapòn - Embout - Abdeckkappe			
			
Kodas	Medž.	g	Sp.
084.206.007	PA	3	A
084.206.007G	PA	3	B



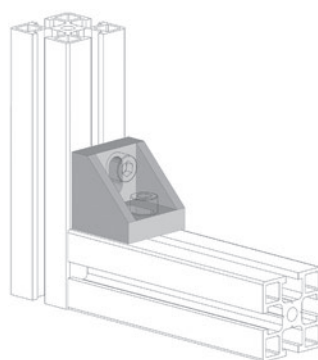
27X27 LAIKIKLIS


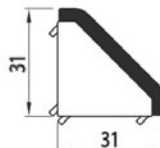
ANGOLARE 27X27 ESCUADRA 27X27 EQUERRE
27X27 ALUWINKEL 27X27



Kodas	Pastaba	g
084.305.010	Assembly with M6x16 screws, not included - Tvirtinimas varžtais M6x16, neįpridedami - Montage con tornillos M6x16, no incluidos - Montage avec vis M6x16 non fournies - Montage mit Schrauben M6x16 (nicht im Lieferumfang enthalten)	29

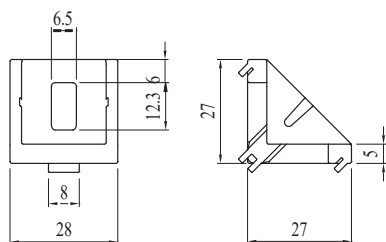
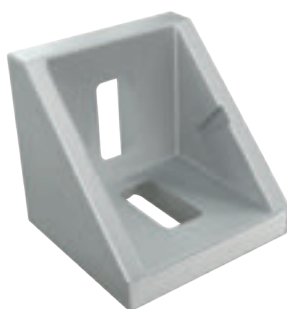
Sandblasted aluminium
Smėliuotas aluminis
Aluminio arenado
Aluminium sablé
Sandgestrahltes Aluminium



Dangtelis - Tappo - Tapòn - Embout - Abdeckkappe			
			
Kodas	Medž.	g	Sp.
084.206.008	PA	6	A
084.206.008G	PA	6	B

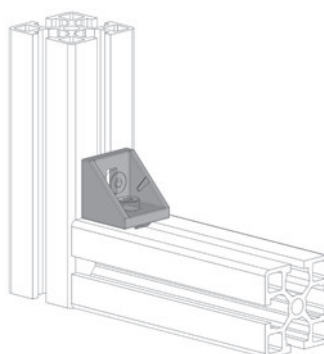
27X27 LAIKIKLIS


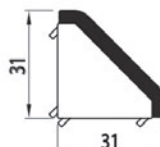
ANGOLARE 27X27 ESCUADRA 27X27 EQUERRE
27X27 ALUWINKEL 27X27



Kodas	Pastaba	g
084.305.036	Assembly with M6x16 screws, not included - Tvirtinimas varžtais M6x16, neįpridedami - Montage con tornillos M6x16, no incluidos - Montage avec vis M6x16 non fournies - Montage mit Schrauben M6x16 (nicht im Lieferumfang enthalten)	19

Sandblasted aluminium
Smėliuotas aluminis
Aluminio arenado
Aluminium sablé
Sandgestrahltes Aluminium



Dangtelis - Tappo - Tapòn - Embout - Abdeckkappe			
			
Kodas	Medž.	g	Sp.
084.206.008	PA	6	A
084.206.008G	PA	6	B

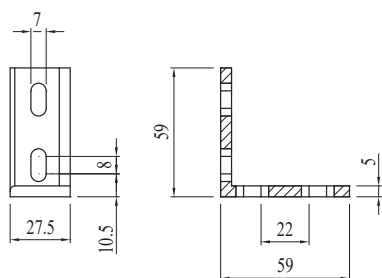
**27X59 LAIKIKLIS**

ANGOLARE 27X59

ESCUADRA 27X59

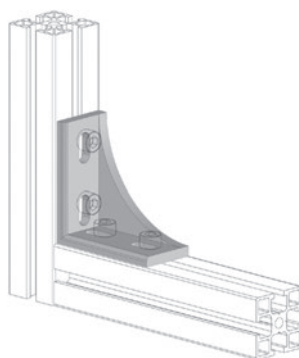
EQUERRE 27X59

ALUWINKEL 27X59



Kodas	Pastaba	g
084.305.007	Assembly with M6x16 screws, not included - Tvirtinimas varžtais M6x16, nepridedami - Montaje con tornillos M6x16, no incluidos - Montage avec vis M6x16 non fournies - Montage mit Schrauben M6x16 (nicht im Lieferumfang enthalten)	46

Sandblasted aluminium
Smėliuotas aluminis
Aluminio arenado
Aluminium sablé
Sandgestrahltes Aluminium

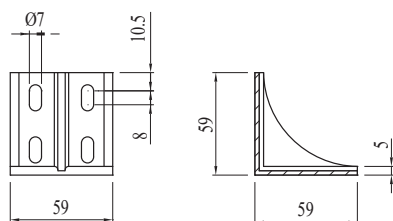
**59X59 LAIKIKLIS**

ANGOLARE 59X59

ESCUADRA 59X59

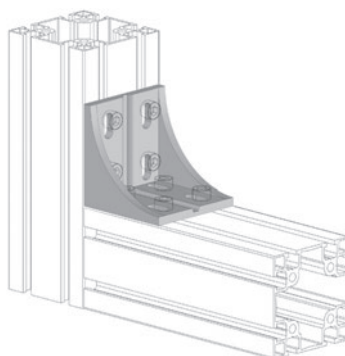
EQUERRE 59X59

ALUWINKEL 59X59



Kodas	Pastaba	g
084.305.008	Assembly with M6x16 screws, not included - Tvirtinimas varžtais M6x16, nepridedami - Montaje con tornillos M6x16, no incluidos - Montage avec vis M6x16 non fournies - Montage mit Schrauben M6x16 (nicht im Lieferumfang enthalten)	93

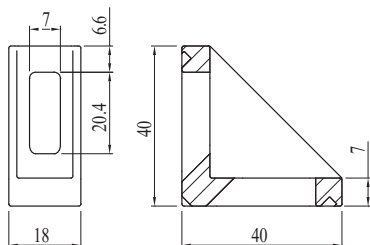
Sandblasted aluminium
Smėliuotas aluminis
Aluminio arenado
Aluminium sablé
Sandgestrahltes Aluminium





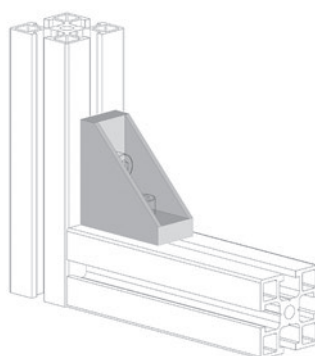
18X40 LAIKIKLIS


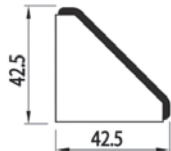
ANGOLARE 18X40
ESCUADRA 18X40 \\
EQUERRE 18X40
ALUWINKEL 18X40



Kodas	Pastaba	g
084.305.001	Assembly with M6 screws, not included - Tvirtinimas varžtais M6, nepridedami - Montaje con tornillos M6, no incluidos - Montage avec vis M6 non fournies - Montage mit Schrauben M6 (nicht im Lieferumfang enthalten)	20

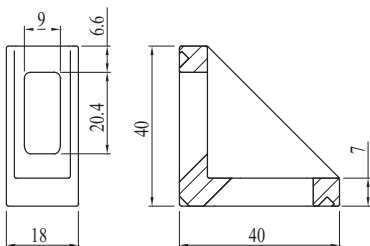
Sandblasted aluminium
Smėliuotas aluminis
Aluminio arenado
Aluminium sablé
Sandgestrahltes Aluminium



Dangtelis - Tappo - Tapòn - Embout - Abdeckkappe			
			
Kodas	Medž.	g	Sp.
084.206.001	PA	3	A
084.206.001G	PA	3	B

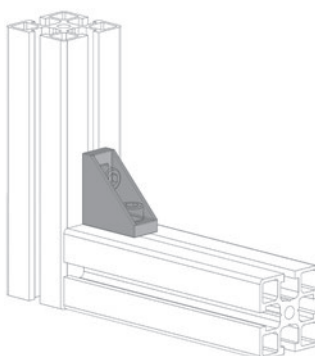
18X40 LAIKIKLIS


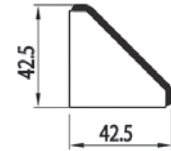
ANGOLARE 18X40 ESCUADRA 18X40 EQUERRE
18X40 ALUWINKEL 18X40



Kodas	Pastaba	g
084.305.041	Assembly with M8x20 screws, not included - Tvirtinimas varžtais M8x20, nepridedami - Montaje con tornillos M8x20, no incluidos - Montage avec vis M8x20 non fournies - Montage mit Schrauben M8x20 (nicht im Lieferumfang enthalten)	20

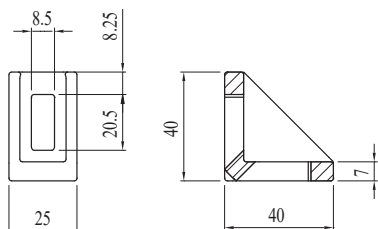
Sandblasted aluminium
Smėliuotas aluminis
Aluminio arenado
Aluminium sablé
Sandgestrahltes Aluminium



Dangtelis - Tappo - Tapòn - Embout - Abdeckkappe			
			
Kodas	Medž.	g	Sp.
084.206.001	PA	3	A
084.206.001G	PA	3	B

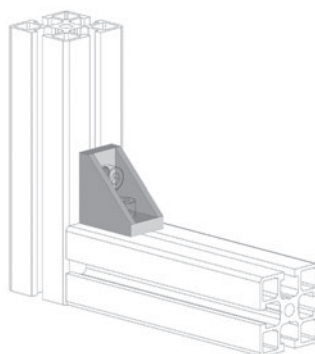
**25X40 LAIKIKLIS**

ANGOLARE 25X40
 ESCUADRA 25X40
 EQUERRE 25X40
 ALUWINKEL 25X40



Kodas	Pastaba	g
084.305.002	Assembly with M8x20 screws, not included - Tvirtinimas varžtais M8x20, nepridedami - Montage con tornillos M8x20, no incluidos - Montage avec vis M8x20 non fournies - Montage mit Schrauben M8x20 (nicht im Lieferumfang enthalten)	30

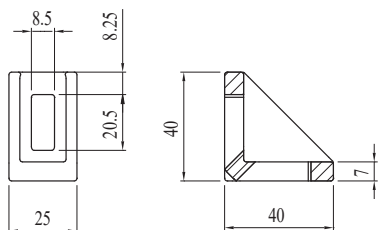
Sandblasted aluminium
 Smėliuotas aluminis
 Aluminio arenado
 Aluminium sablé
 Sandgestrahltes Aluminium



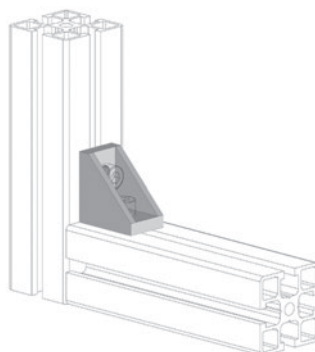
Dangtelis - Tappo - Tapòn - Embout - Abdeckkappe			
Kodas	Medž.	g	Sp.
084.206.002	PA	4	A
084.206.002G	PA	4	B

25X40 LAIKIKLIS

ANGOLARE 25X40
 ESCUADRA 25X40
 EQUERRE 25X40
 ALUWINKEL 25X40

**NEW**

Kodas	Pastaba	g
084.305.059	Assembly with M8x20 screws, not included - Tvirtinimas varžtais M8x20, nepridedami - Montage con tornillos M8x20, no incluidos - Montage avec vis M8x20 non fournies - Montage mit Schrauben M8x20 (nicht im Lieferumfang enthalten)	17

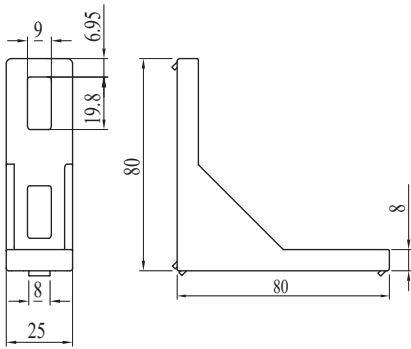
PA6+GF

Dangtelis - Tappo - Tapòn - Embout - Abdeckkappe			
Kodas	Medž.	g	Sp.
084.206.002	PA	4	A
084.206.002G	PA	4	B



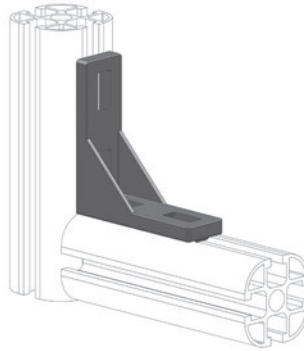
AC 8 32 AC 8 40 AC L 8 45 AC H 8 45

25X80 LAIKIKLIS
ANGOLARE 25X80
ESCUADRA 25X80
EQUERRE 25X80
ALUWINKEL 25X80



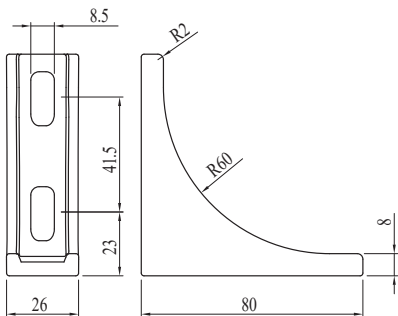
Kodas	Pastaba	g
084.305.044	Assembly with M8x20 screws, not included - Tvirtinimas varžtais M8x20, nepridedami - Montaje con tornillos M8x20, no incluidos - Montage avec vis M8x20 non fournies - Montage mit Schrauben M8x20 (nicht im Lieferumfang enthalten)	63

Sandblasted aluminium
Smėliuotas aluminis
Aluminio arenado
Aluminium sablé
Sandgestrahltes Aluminium



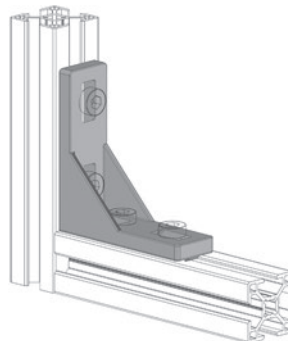
25X80 LAIKIKLIS
ANGOLARE 25X80
ESCUADRA 25X80
EQUERRE 25X80
ALUWINKEL 25X80

NEW



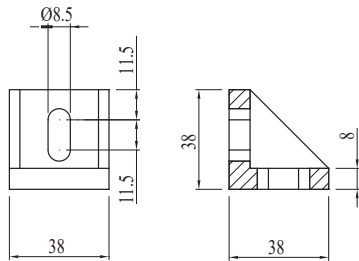
Kodas	Pastaba	g
084.305.060	Assembly with M8x20 screws, not included - Tvirtinimas varžtais M8x20, nepridedami - Montaje con tornillos M8x20, no incluidos - Montage avec vis M8x20 non fournies - Montage mit Schrauben M8x20 (nicht im Lieferumfang enthalten)	31

PA6+GF



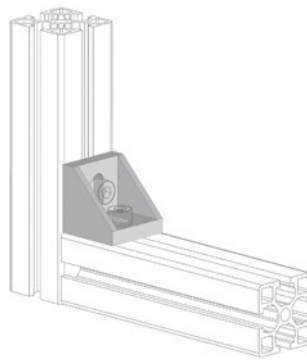
**38X38 LAIKIKLIS**

ANGOLARE 38X38
 ESCUADRA 38X38
 EQUERRE 38X38
 ALUWINKEL 38X38

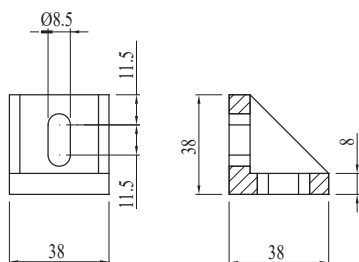


Kodas	Pastaba	g
084.305.009	Assembly with M8x20 screws, not included - Tvirtinimas varžtais M8x20, nepridedami - Montaje con tornillos M8x20, no incluidos - Montage avec vis M8x20 non fournies - Montage mit Schrauben M8x20 (nicht im Lieferumfang enthalten)	50

Sandblasted aluminium
 Smėliuotas aluminis
 Aluminio arenado
 Aluminium sablé
 Sandgestrahltes Aluminium

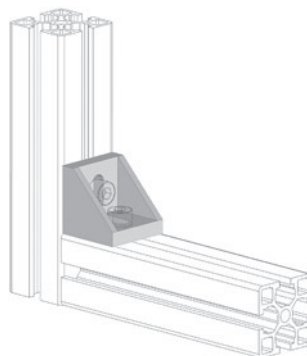
**38X38 LAIKIKLIS**

ANGOLARE 38X38 ESCUADRA 38X38 EQUERRE
 38X38 ALUWINKEL 38X38



Kodas	Pastaba	g
084.305.009T	Assembly with M8x20 screws, not included - Tvirtinimas varžtais M8x20, nepridedami - Montaje con tornillos M8x20, no incluidos - Montage avec vis M8x20 non fournies - Montage mit Schrauben M8x20 (nicht im Lieferumfang enthalten)	50

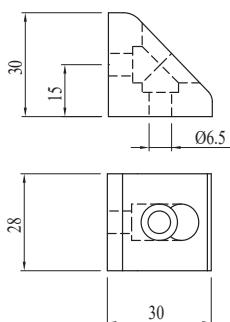
Tumbled aluminium
 Apvirtintas aluminis
 Aluminio vibroacabado
 Aluminium tribofini
 Gleitgeschliffene Aluminium





30X30 LAIKIKLIS

ANGOLARE 30X30 ESCUADRA
30X30 EQUERRE 30X30
ALUWINKEL 30X30



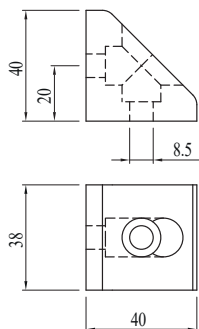
NEW

Kodas	Pastaba	g
084.305.058	Assembly with M6X16 screws, not included - Tvirtinimas varžtais M6X16 , nepridedami - Montaje con tornillos M6X16, no incluidos - Montage avec vis M6X16 non fournies - Montage mit Schrauben M6X16 (nicht im Lieferumfang enthalten)	41

Tumbled aluminium
Apvirtintas aliuminis
Aluminio vibroacabado
Aluminium tribofini
Gleitgeschliffene Aluminium

40X40 LAIKIKLIS

ANGOLARE 40X40
ESCUADRA 40X40
EQUERRE 40X40
ALUWINKEL 40X40

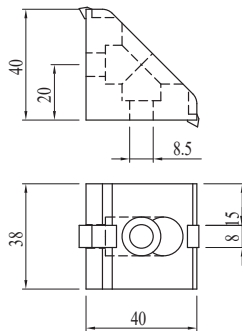


Kodas	Pastaba	g
084.305.054	Assembly with M8x20 screws, not included - Tvirtinimas varžtais M8x20, nepridedami - Montaje con tornillos M8x20, no incluidos - Montage avec vis M8x20 non fournies - Montage mit Schrauben M8x20 (nicht im Lieferumfang enthalten)	99

Tumbled aluminium
Apvirtintas aliuminis
Aluminio vibroacabado
Aluminium tribofini
Gleitgeschliffene Aluminium

**40X40 LAIKIKLIS**

ANGOLARE 40X40
 ESCUADRA 40X40
 EQUERRE 40X40
 ALUWINKEL 40X40

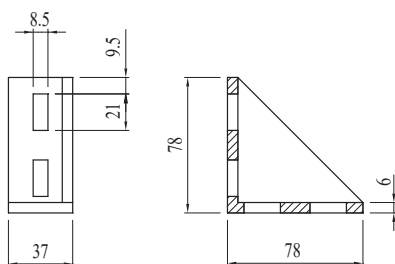


Kodas	Pastaba	g
084.305.055	Assembly with M8x20 screws, not included - Tvirtinimas varžtais M8x20, nepridedami - Montaje con tornillos M8x20, no incluidos - Montage avec vis M8x20 non fournies - Montage mit Schrauben M8x20 (nicht im Lieferumfang enthalten)	99

Tumbled aluminium
 Apvirtintas aluminis
 Aluminio vibroacabado
 Aluminium tribofini
 Gleitgeschliffene Aluminium

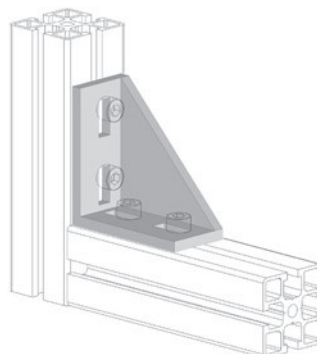
37X78 LAIKIKLIS

ANGOLARE 37X78
 ESCUADRA 37X78
 EQUERRE 37X78
 ALUWINKEL 37X78



Kodas	Pastaba	g
084.305.024	Assembly with M8x20 screws, not included - Tvirtinimas varžtais M8x20, nepridedami - Montaje con tornillos M8x20, no incluidos - Montage avec vis M8x20 non fournies - Montage mit Schrauben M8x20 (nicht im Lieferumfang enthalten)	115

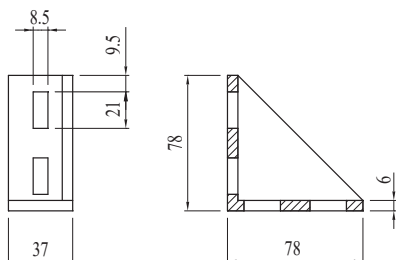
Sandblasted aluminium
 Smėliuotas aluminis
 Aluminio arenado
 Aluminium sablé
 Sandgestrahltes Aluminium





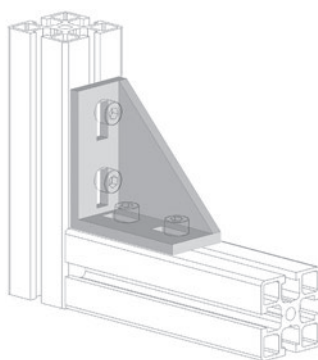
37X78 LAIKIKLIS

ANGOLARE 37X78
 ESCUADRA 37X78
 EQUERRE 37X78
 ALUWINKEL 37X78



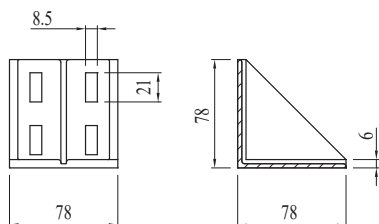
Kodas	Pastaba	g
084.305.024T	Assembly with M8x20 screws, not included - Tvirtinimas varžtais M8x20, nepridedami - Montaje con tornillos M8x20, no incluidos - Montage avec vis M8x20 non fournies - Montage mit Schrauben M8x20 (nicht im Lieferumfang enthalten)	115

Tumbled zamak
 Zama burattato
 Zamak vibroacabado
 Zamak tribofini
 Gleitgeschliffene Zamak-Legierung



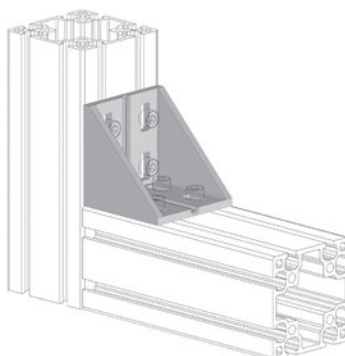
78X78 LAIKIKLIS

ANGOLARE 78X78
 ESCUADRA 78X78
 EQUERRE 78X78
 ALUWINKEL 78X78



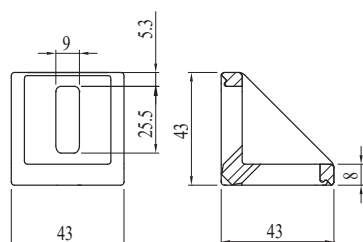
Kodas	Pastaba	g
084.305.022	Assembly with M8x20 screws, not included - Tvirtinimas varžtais M8x20, nepridedami - Montaje con tornillos M8x20, no incluidos - Montage avec vis M8x20 non fournies - Montage mit Schrauben M8x20 (nicht im Lieferumfang enthalten)	234

Sandblasted aluminium
 Smėliuotas aluminis
 Aluminio arenado
 Aluminium sablé
 Sandgestrahltes Aluminium



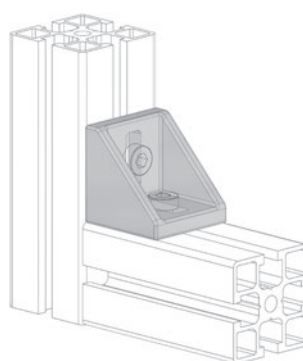
**43X43 LAIKIKLIS**


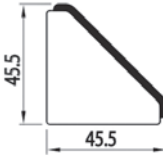
ANGOLARE 43X43
 ESCUADRA 43X43
 EQUERRE 43X43
 ALUWINKEL 43X43



Kodas	Pastaba	g
084.305.003	Assembly with M8x20 screws, not included - Tvirtinimas varžtais M8x20, nepridedami - Montaje con tornillos M8x20, no incluidos - Montage avec vis M8x20 non fournies - Montage mit Schrauben M8x20 (nicht im Lieferumfang enthalten)	60

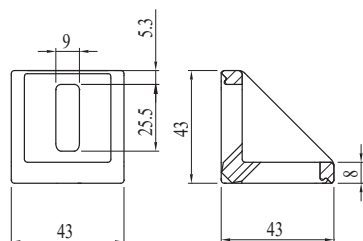
Sandblasted aluminium
 Smėliuotas aluminis
 Aluminio arenado
 Aluminium sablé
 Sandgestrahltes Aluminium



Dangtelis - Tappo - Tapòn - Embout - Abdeckkappe			
			
Kodas	Medž.	g	Sp.
084.206.003	PA	7	A
084.206.003G	PA	7	B

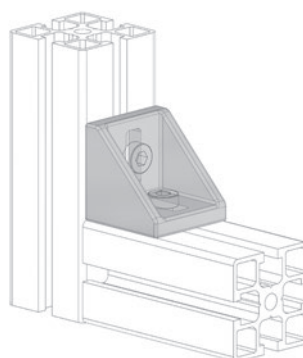
43X43 LAIKIKLIS


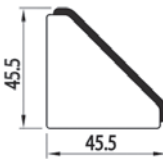
ANGOLARE 43X43
 ESCUADRA 43X43
 EQUERRE 43X43
 ALUWINKEL 43X43



Kodas	Pastaba	g
084.305.003T	Assembly with M8x20 screws, not included - Tvirtinimas varžtais M8x20, nepridedami - Montaje con tornillos M8x20, no incluidos - Montage avec vis M8x20 non fournies - Montage mit Schrauben M8x20 (nicht im Lieferumfang enthalten)	60

Tumbled zamak
 Zama burattato
 Zamak vibroacabado
 Zamak tribofini
 Gleitgeschliffene Zamak-Legierung



Dangtelis - Tappo - Tapòn - Embout - Abdeckkappe			
			
Kodas	Medž.	g	Sp.
084.206.003	PA	7	A
084.206.003G	PA	7	B



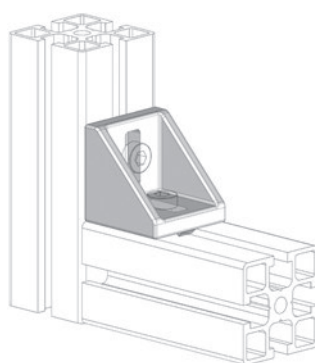
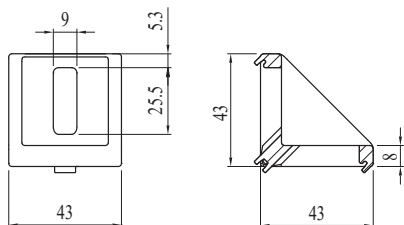
43X43 LAIKIKLIS

ANGOLARE 43X43
 ESCUADRA 43X43
 EQUERRE 43X43
 ALUWINKEL 43X43



Kodas	Pastaba	g
084.305.025	Assembly with M8x20 screws, not included - Tvirtinimas varžtais M8x20, nepridedami - Montage con tornillos M8x20, no incluidos - Montage avec vis M8x20 non fournies - Montage mit Schrauben M8x20 (nicht im Lieferumfang enthalten)	56

Sandblasted aluminium
 Smėliuotas aluminis
 Aluminio arenado
 Aluminium sablé
 Sandgestrahltes Aluminium



Dangtelis - Tappo - Tapòn - Embout - Abdeckkappe			
Kodas	Medž.	g	Sp.
084.206.003	PA	7	A
084.206.003G	PA	7	B

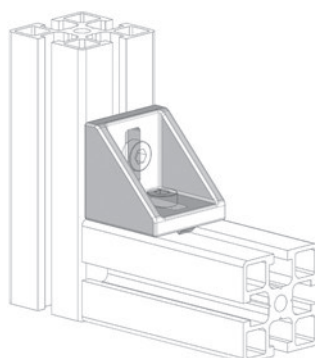
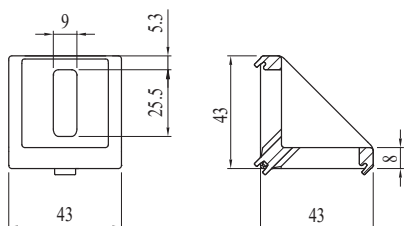
43X43 LAIKIKLIS

ANGOLARE 43X43
 ESCUADRA 43X43
 EQUERRE 43X43
 ALUWINKEL 43X43



Kodas	Pastaba	g
084.305.025T	Assembly with M8x20 screws, not included - Tvirtinimas varžtais M8x20, nepridedami - Montage con tornillos M8x20, no incluidos - Montage avec vis M8x20 non fournies - Montage mit Schrauben M8x20 (nicht im Lieferumfang enthalten)	56

Tumbled zamak
 Zama burattato
 Zamak vibroacabado
 Zamak tribofini
 Gleitgeschliffene Zamak-Legierung

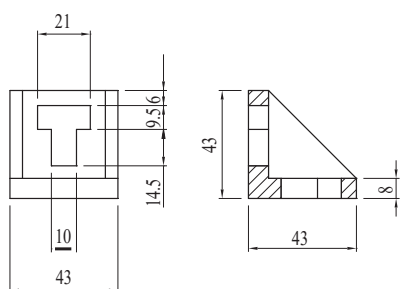
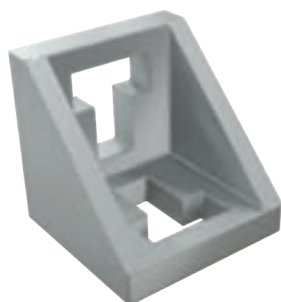


Dangtelis - Tappo - Tapòn - Embout - Abdeckkappe			
Kodas	Medž.	g	Sp.
084.206.003	PA	7	A
084.206.003G	PA	7	B



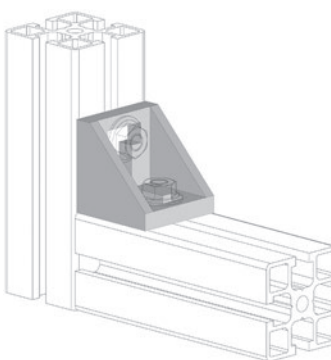
43X43 LAIKIKLIS

ANGOLARE 43X43
 ESCUADRA 43X43
 EQUERRE 43X43
 ALUWINKEL 43X43



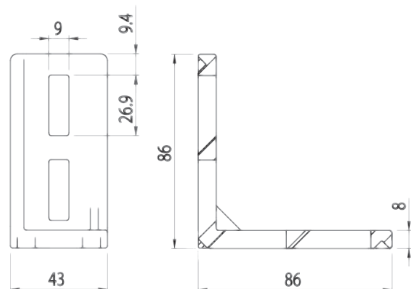
Kodas	Pastaba	g
084.305.021	Assembly with M8x20 screws, not included - Tvirtinimas varžtais M8x20, nepridedami - Montaje con tornillos M8x20, no incluidos - Montage avec vis M8x20 non fournies - Montage mit Schrauben M8x20 (nicht im Lieferumfang enthalten)	60

Sandblasted aluminium
 Smėliuotas aluminis
 Aluminio arenado
 Aluminium sablé
 Sandgestrahltes Aluminium



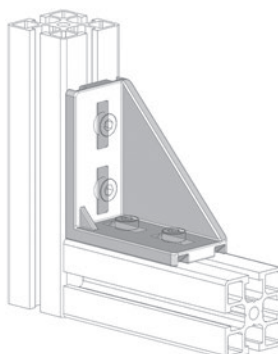
43X86 LAIKIKLIS

ANGOLARE 43X86
 ESCUADRA 43X86
 EQUERRE 43X86
 ALUWINKEL 43X86



Kodas	Pastaba	g
084.305.033	Assembly with M8x20 screws, not included - Tvirtinimas varžtais M8x20, nepridedami - Montaje con tornillos M8x20, no incluidos - Montage avec vis M8x20 non fournies - Montage mit Schrauben M8x20 (nicht im Lieferumfang enthalten)	160

Sandblasted aluminium
 Smėliuotas aluminis
 Aluminio arenado
 Aluminium sablé
 Sandgestrahltes Aluminium

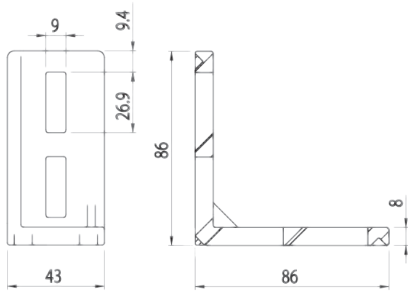


Dangtelis - Tappo - Tapón - Embout - Abdeckkappe			
Kodas	Medž.	g	Sp.
084.206.005	PA	34	A



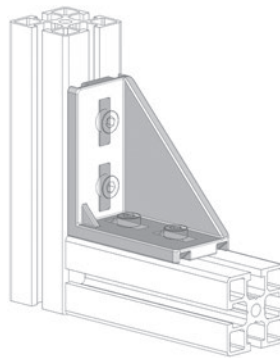
43X86 LAIKIKLIS

ANGOLARE 43X86
ESCUADRA 43X86
EQUERRE 43X86
ALUWINKEL 43X86



Kodas	Pastaba	g
084.305.033T	Assembly with M8x20 screws, not included - Tvirtinimas varžtais M8x20, nepridedami - Montage con tornillos M8x20, no incluidos - Montage avec vis M8x20 non fournies - Montage mit Schrauben M8x20 (nicht im Lieferumfang enthalten)	160

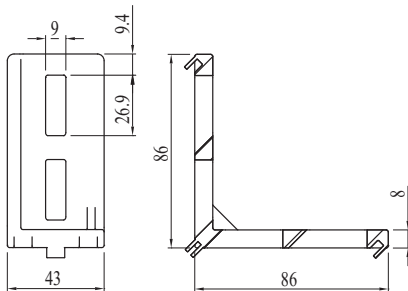
Tumbled aluminium
Apvirtintas aluminis
Aluminio vibroacabado
Aluminium tribofini
Gleitschliffene Aluminium



Dangtelis - Tappo - Tapón - Embout - Abdeckkappe			
Kodas	Medž.	g	Sp.
084.206.005	PA	34	A

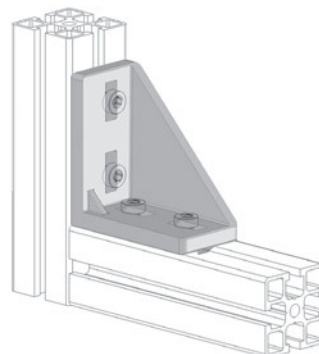
43X86 LAIKIKLIS

ANGOLARE 43X86
ESCUADRA 43X86
EQUERRE 43X86
ALUWINKEL 43X86



Kodas	Pastaba	g
084.305.027	Assembly with M8x20 screws, not included - Tvirtinimas varžtais M8x20, nepridedami - Montage con tornillos M8x20, no incluidos - Montage avec vis M8x20 non fournies - Montage mit Schrauben M8x20 (nicht im Lieferumfang enthalten)	162

Sandblasted aluminium
Smėliuotas aluminis
Aluminio arenado
Aluminium sablé
Sandgestrahltes Aluminium

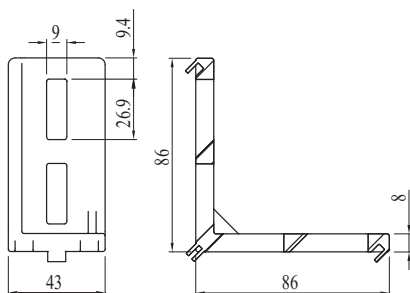


Dangtelis - Tappo - Tapón - Embout - Abdeckkappe			
Kodas	Medž.	g	Sp.
084.206.005	PA	34	A



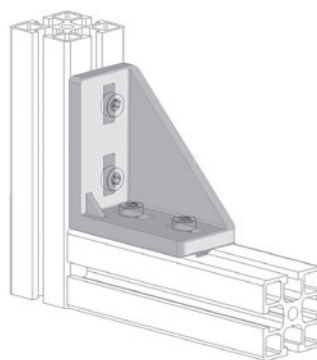
43X86 LAIKIKLIS


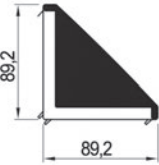
ANGOLARE 43X86
 ESCUADRA 43X86
 EQUERRE 43X86
 ALUWINKEL 43X86



Kodas	Pastaba	g
084.305.027T	Assembly with M8x20 screws, not included - Tvirtinimas varžtais M8x20, nepridedami - Montaje con tornillos M8x20, no incluidos - Montage avec vis M8x20, non fournies - Montage mit Schrauben M8x20 (nicht im Lieferumfang enthalten)	162

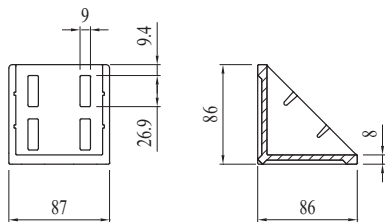
Tumbled aluminium
 Apvirtintas aluminis
 Aluminio vibroacabado
 Aluminium tribofini
 Gleitgeschliffene Aluminium



Dangtelis - Tappo - Tapòn - Embout - Abdeckkappe			
			
Kodas	Medž.	g	Sp.
084.206.005	PA	34	A

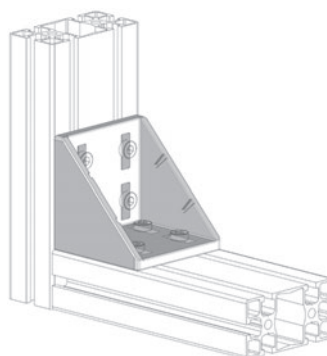
86X86 LAIKIKLIS


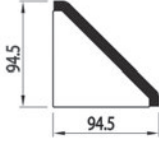
ANGOLARE 86X86
 ESCUADRA 86X86
 EQUERRE 86X86
 ALUWINKEL 86X86



Kodas	Pastaba	g
084.305.034	Assembly with M8x20 screws, not included - Tvirtinimas varžtais M8x20, nepridedami - Montaje con tornillos M8x20, no incluidos - Montage avec vis M8x20 non fournies - Montage mit Schrauben M8x20 (nicht im Lieferumfang enthalten)	350

Sandblasted aluminium
 Smėliuotas aliminis
 Aluminio arenado
 Aluminium sablé
 Sandgestrahltes Aluminium

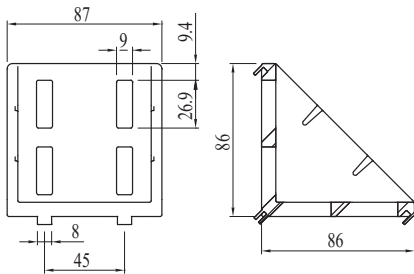


Dangtelis - Tappo - Tapòn - Embout - Abdeckkappe			
			
Kodas	Medž.	g	Sp.
084.206.006	PA	30	A



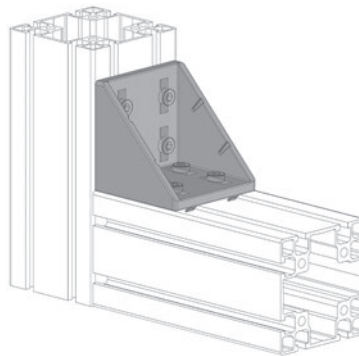
86X86 LAIKIKLIS

ANGOLARE 86X86
ESCUADRA 86X86
EQUERRE 86X86
ALUWINKEL 86X86



Kodas	Pastaba	g
084.305.029	Assembly with M8x20 screws, not included - Tvirtinimas varžtais M8x20, nepridedami - Montaje con tornillos M8x20, no incluidos - Montage avec vis M8x20 non fournies - Montage mit Schrauben M8x20 (nicht im Lieferumfang enthalten)	334

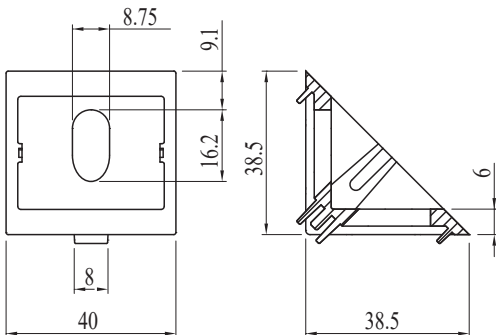
Sandblasted aluminium
Smėliuotas aluminis
Aluminio arenado
Aluminium sablé
Sandgestrahltes Aluminium



Dangtelis - Tappo - Tapòn - Embout - Abdeckkappe			
Kodas	Medž.	g	Sp.
084.206.006	PA	30	A

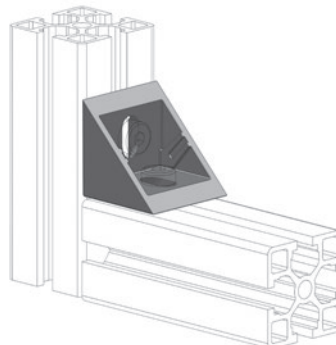
40X40 LAIKIKLIS

ANGOLARE 40X40
ESCUADRA 40X40
EQUERRE 40X40
ALUWINKEL 40X40



Kodas	Pastaba	g
084.305.046	Assembly with M8x20 screws, not included - Tvirtinimas varžtais M8x20, nepridedami - Montaje con tornillos M8x20, no incluidos - Montage avec vis M8x20 non fournies - Montage mit Schrauben M8x20 (nicht im Lieferumfang enthalten)	77

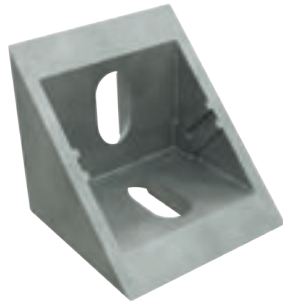
Grey painted RAL 9006 zamak
Pilkai dažytas zamakasRAL 9006
Zamak barnizado en gris RAL 9006
Zamak peint gris RAL 9006
Grau lackierte RAL-Farbe 9006 Zamak-Legierung



Dangtelis - Tappo - Tapòn - Embout - Abdeckkappe			
Kodas	Medž.	g	Sp.
084.206.010	PA	8,6	A

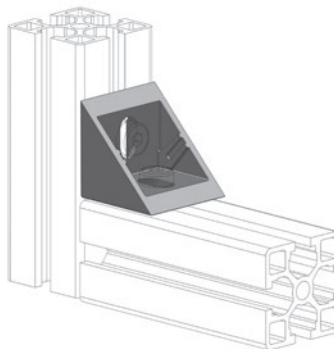
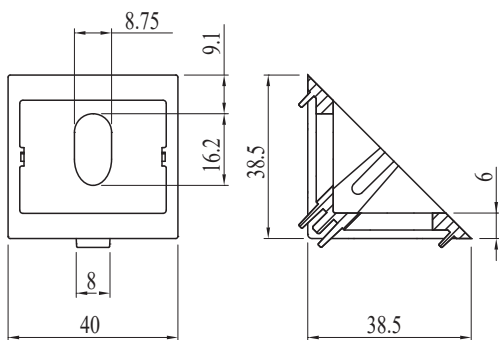
**40X40 LAIKIKLIS**

ANGOLARE 40X40
 ESCUADRA 40X40
 EQUERRE 40X40
 ALUWINKEL 40X40



Kodas	Pastaba	g
084.305.046T	Assembly with M8x20 screws, not included - Tvirtinimas varžtais M8x20, nepridedami - Montaje con tornillos M8x20, no incluidos - Montage avec vis M8x20 non fournies - Montage mit Schrauben M8x20 (nicht im Lieferumfang enthalten)	77

Tumbled zamak
 Zamak burattato
 Zamak vibroacabado
 Zamak tribofini
 Gleitgeschliffene Zamak-Legierung



Dangtelis - Tappo - Tapòn - Embout - Abdeckkappe			
Kodas	Medž.	g	Sp.
084.206.010	PA	8,6	A

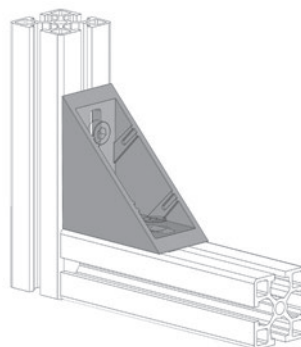
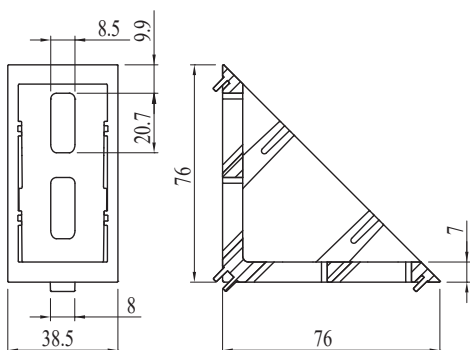
40X80 LAIKIKLIS

ANGOLARE 40X80
 ESCUADRA 40X80
 EQUERRE 40X80
 ALUWINKEL 40X80



Kodas	Pastaba	g
084.305.048	Assembly with M8x20 screws, not included - Tvirtinimas varžtais M8x20, nepridedami - Montaje con tornillos M8x20, no incluidos - Montage avec vis M8x20 non fournies - Montage mit Schrauben M8x20 (nicht im Lieferumfang enthalten)	270

Grey painted RAL 9006 zamak
 Pilkai dažytas zamakas RAL 9006
 Zamak barnizado en gris RAL 9006
 Zamak peint gris RAL 9006
 Grau lackierte RAL-Farbe 9006 Zamak-Legierung



Dangtelis - Tappo - Tapòn - Embout - Abdeckkappe			
Kodas	Medž.	g	Sp.
084.206.012	PA	20	A



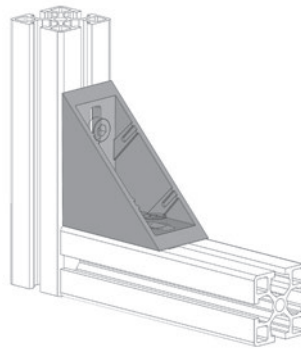
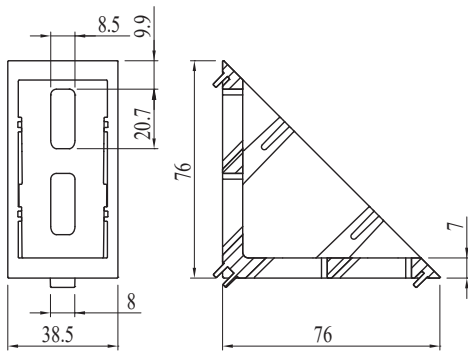
40X80 LAIKIKLIS

ANGOLARE 40X80
 ESCUADRA 40X80
 EQUERRE 40X80
 ALUWINKEL 40X80



Kodas	Pastaba	g
084.305.048T	Assembly with M8x20 screws, not included - Tvirtinimas varžtais M8x20, neįpridedami - Montaje con tornillos M8x20, no incluidos - Montage avec vis M8x20 non fournies - Montage mit Schrauben M8x20 (nicht im Lieferumfang enthalten)	270

Tumbled zamak
 Zamak burattato
 Zamak vibroacabado
 Zamak tribofini
 Gleitgeschliffene Zamak-Legierung



Dangtelis - Tappo - Tapón - Embout - Abdeckkappe			
Kodas	Medž.	g	Sp.
084.206.012	PA	20	A

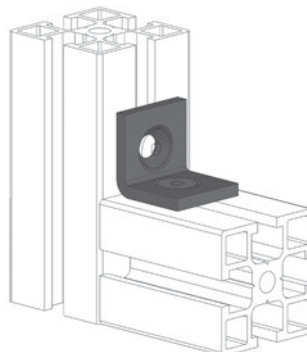
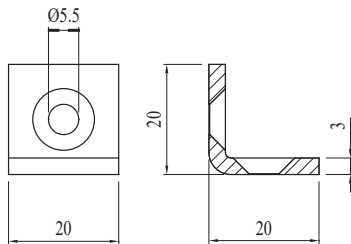
20X20 LAIKIKLIS

ANGOLARE 20X20
 ESCUADRA 20X20
 EQUERRE 20X20
 ALUWINKEL 20X20



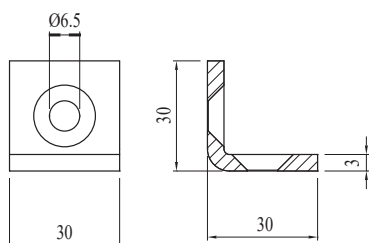
Kodas	Pastaba	g
084.305.037	Assembly with M5 screws, not included - Tvirtinimas varžtais M5, neįpridedami - Montaje con tornillos M5, no incluidos - Montage avec vis M5 non fournies - Montage mit Schrauben M5 (nicht im Lieferumfang enthalten)	13

Black painted steel
 Juodai dažytas plienas
 Acero barnizado en negro
 Acier peint noir
 Stahl schwarz lackiert



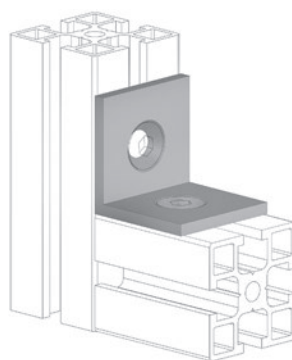
**30X30 LAIKIKLIS**

ANGOLARE 30X30
 ESCUADRA 30X30
 EQUERRE 30X30
 ALUWINKEL 30X30

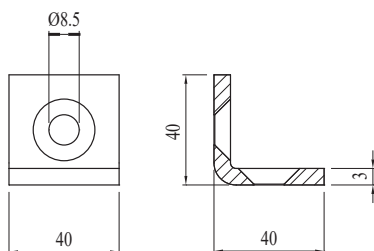


Kodas	Pastaba	g
084.305.038	Assembly with M6 screws, not included - Tvirtinimas varžtais M6, nepridedami - Montaje con tornillos M6, no incluidos - Montage avec vis M6 non fournies - Montage mit Schrauben M6 (nicht im Lieferumfang enthalten)	41

Black painted steel
 Juodai dažytas plienas
 Acero barnizado en negro
 Acier peint noir
 Stahl schwarz lackiert

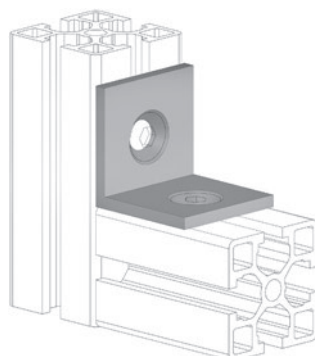
**40X40 LAIKIKLIS**

ANGOLARE 40X40
 ESCUADRA 40X40
 EQUERRE 40X40
 ALUWINKEL 40X40



Kodas	Pastaba	g
084.305.039	Assembly with M8 screws, not included - Tvirtinimas varžtais M8, nepridedami - Montaje con tornillos M8, no incluidos - Montage avec vis M8 non fournies - Montage mit Schrauben M8 (nicht im Lieferumfang enthalten)	80

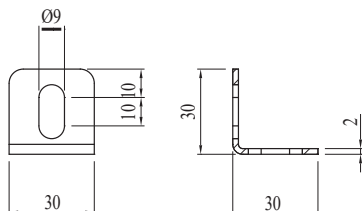
Black painted steel
 Juodai dažytas plienas
 Acero barnizado en negro
 Acier peint noir
 Stahl schwarz lackiert





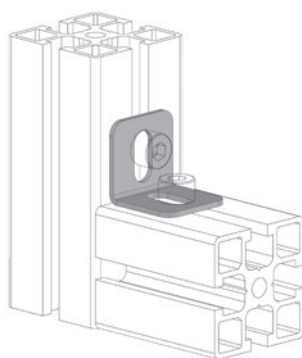
30X30 LAIKIKLIS

ANGOLARE 30X30
 ESCUADRA 30X30
 EQUERRE 30X30
 ALUWINKEL 30X30



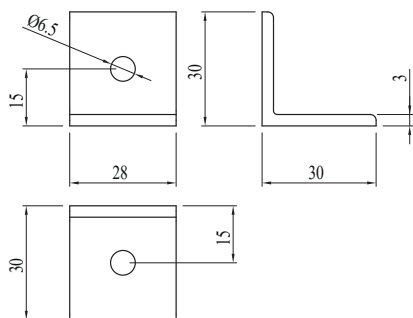
Kodas	Pastaba	g
084.305.016	Assembly with M8x16 screws, not included - Tvirtinimas varžtais M8x16, neįpridedami - Montaje con tornillos M8x16, no incluidos - Montage avec vis M8x16 non fournies - Montage mit Schrauben M8x16 (nicht im Lieferumfang enthalten)	23

Stainless steel
 Cinkuotas plienas
 Acero inoxidable
 Acier inox
 Rostfreier Stahl



30X30 LAIKIKLIS

ANGOLARE 30X30
 ESCUADRA 30X30
 EQUERRE 30X30
 ALUWINKEL 30X30



NEW

Kodas	Pastaba	g
084.305.017	Assembly with M6 screws, not included - Tvirtinimas varžtais M6, neįpridedami - Montaje con tornillos M6, no incluidos - Montage avec vis M6 non fournies - Montage mit Schrauben M6 (nicht im Lieferumfang enthalten)	12

Tumbled aluminium
 Apvirtintas aliuminis
 Aluminio vibroacabado
 Aluminium tribofini
 Gleitgeschliffene Aluminium

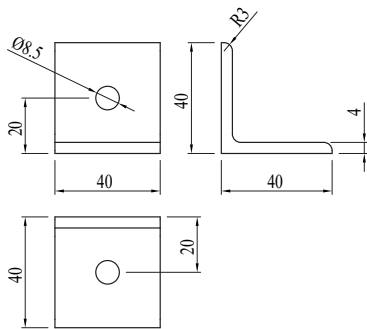
**40X40 LAIKIKLIS**

ANGOLARE 40X40
 ESCUADRA 40X40
 EQUERRE 40X40
 ALUWINKEL 40X40



Kodas	Pastaba	g
084.305.056	Assembly with M5 screws, not included - Tvirtinimas varžtais M5, nepridedami - Montaje con tornillos M5, no incluidos - Montage avec vis M5 non fournies - Montage mit Schrauben M5 (nicht im Lieferumfang enthalten)	30

Steel
 Plienas
 Acero
 Acier
 Stahl





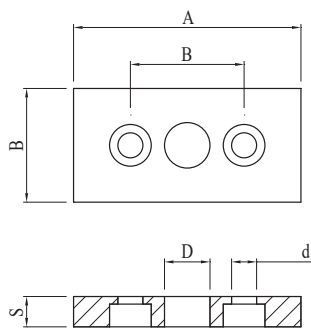
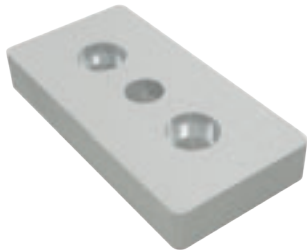
Alusic

ACCESSORIES

PRIEDAI - KOJOS, ATRAMOS, TVIRTINIMO ELEMENTAI
ACCESORIOS
ACCESSOIRES
ZUBEHÖR

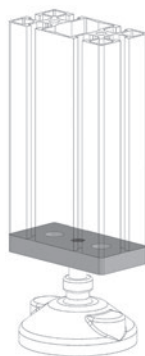
**PLOKŠTĖ RATUKAMS IR KOJOMS**

PIASTRA PER PIEDI E RUOTE PLETINA PARA PIES Y
 RUEDAS PLAQUE POUR PIEDES ET ROUES PLATTE
 FÜR FÜSSE UND RÄDER



Kodas	Pastaba	d	A	D	B	s	g
084.405.027		8,5	80	M12	40	12	80
084.405.003		6,5	60	M12	30	8	34
084.405.005		8,5	80	M16	40	12	80
084.405.010		8,5	90	M10	45	12	85
084.405.013		8,5	90	M12	45	12	84
084.405.001		8,5	90	M16	45	12	83
084.405.011		8,5	90	M20	45	12	80
084.405.004		8,5	90	1/4"	45	12	120
084.405.007		8,5	90	3/8"	45	12	114
084.405.015		8,5	90	1/2"	45	12	110
084.405.016		8,5	90	-	45	10	100

Aluminium
 Aluminis
 Aluminio
 Aluminium
 Aluminium



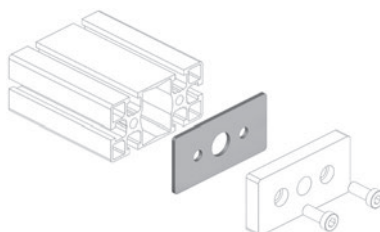
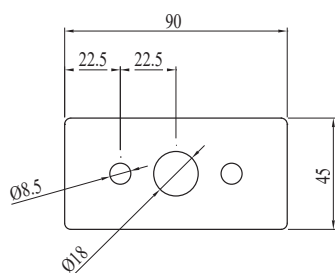


TARPIKLIS
GUARNIZIONE JUNTA JOINT DICHTUNG

Kodas	Pastaba	g
084.536.001	Seal for 45x90 - Sandarinimo tarpinė 45x90 - Junta de estanqueidad para 45x90 - Joint d'étanchéité pour 45x90 - Dichtung für 45x90	12

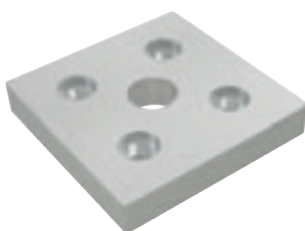


EPDM

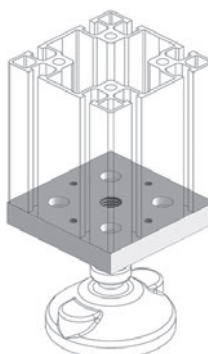
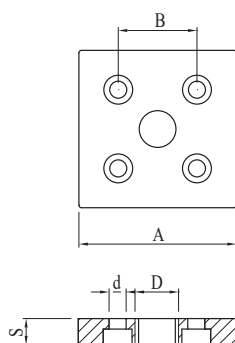


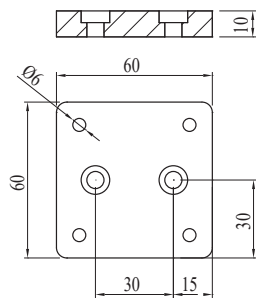
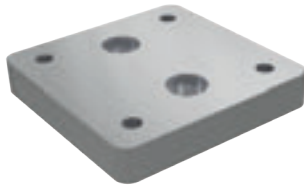
PLOKŠTĖ RATUKAMS IR KOJOMS
PIASTRA PER PIEDINI E RUOTE PLETINA PARA PIES Y RUEDAS PLAQUE POUR PIEDS ET ROUES PLATTE FÜR FÜSSE UND RÄDER

Kodas	Pastaba	d	A	D	B	s	g
084.405.014	-	6,5	60	M16	30	10	90
084.405.006 -		8,5	80	M16	40	15	234
084.405.002	-	8,5	90	M16	45	15	303
084.405.012 -		8,5	90	M20	45	15	296

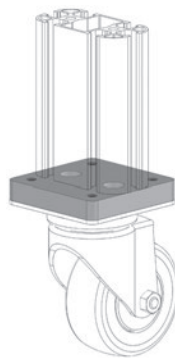
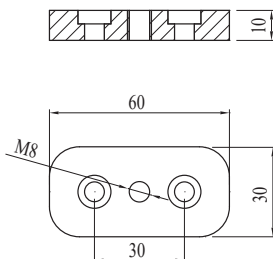


Anodised aluminium
Anodizuotas aliuminis
Aluminio anodizado
Aluminium anodisé
Eloxiertes Aluminium

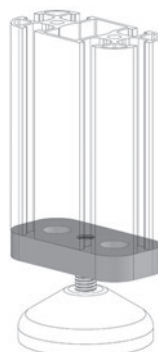


**FLANŠAS RATUKAMS**FLANGIA PER RUOTA BRIDA PARA RUEDA BRIDE POUR
ROUE FLANSCH FÜR RAD

Kodas	Pastaba	g
800.029.127	For 30x60 profile for fixing wheels with plate - 30x60 profiliui ratų tvirtinimui su plokšte - Para perfil 30x60 para fijar ruedas con placa - Pour profilé 30x60 pour la fixation des roues avec plaque - Für 30x60 Profil zur Befestigung von Rädern mit Platte	91

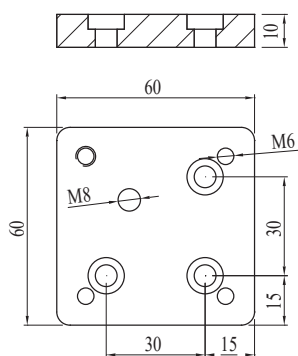
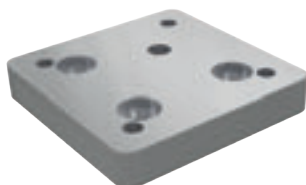
Anodised aluminium
Anodizuotas aliuminis
Aluminio anodizado
Aluminium anodisé
Eloxiertes Aluminium**FLANŠAS KJOMS**FLANGIA PER PIEDINI BRIDA PARA PIES BRIDE POUR
PIEDS FLANSCH FÜR FÜSSE

Kodas	Pastaba	g
800.029.128	For profile 30 x 60 for fixing M8 feet - 30 x 60 profiliui, M8 pėdų tvirtinimui - Para perfil 30 x 60 para fijar pies M8 - Pour le profil 30 x 60 pour la fixation des pieds M8 - Für Profil 30 x 60 zur Befestigung von M8 Füßen	42

Anodised aluminium
Anodizuotas aliuminis
Aluminio anodizado
Aluminium anodisé
Eloxiertes Aluminium

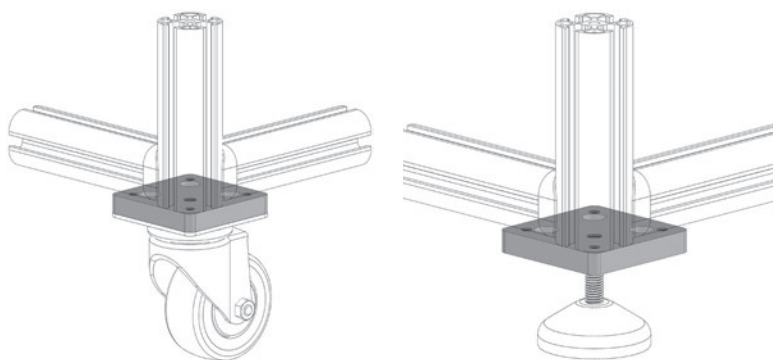
**KAMPINIS FLANŠAS**

FLANGIA D'ANGOLO BRIDA DE LA ESQUINA
BRIDE DE COIN ECKFLANSCH

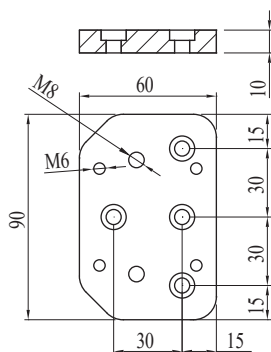
AC
6
30

Kodas	Pastaba	g
800.029.129	For corner supports with wheel or foot M8 - Kampinēms atramoms su ratuku arba M8 pėdele - Para soportes de esquina con rueda o pie M8 - Pour les supports d'angle avec roue ou pied M8 - Für Eckstützen mit Rad oder Fuß M8	89

Anodised aluminium
Anodizuotas aliuminis
Aluminio anodizado
Aluminium anodisé
Eloxiertes Aluminium

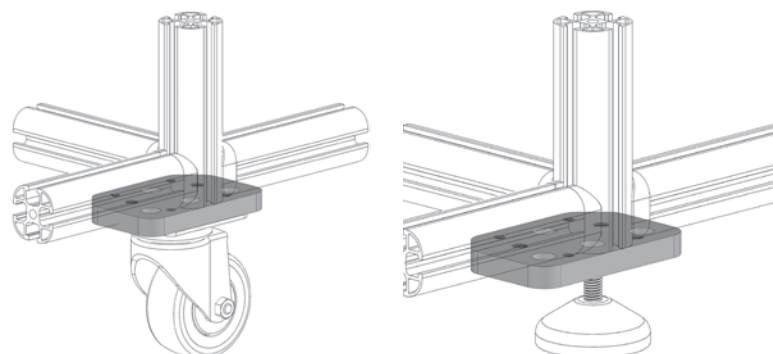
**KAMPINIS FLANŠAS**

FLANGIA D'ANGOLO BRIDA DE LA
ESQUINA BRIDE DE COIN
ECKFLANSCH

AC
6
30

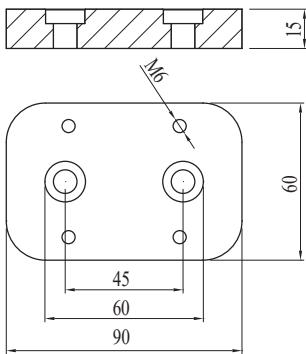
Kodas	Pastaba	g
800.029.130	For intermediate supports with wheel or with M8 foot - Kampinēms atramoms su ratuku arba M8 pėdele - Para soportes intermedios con rueda o con pie M8 - Pour les supports intermédiaires avec roue ou avec pied M8 - Für Zwischenstützen mit Rad oder mit M8 Fuß	128

Anodised aluminium
Anodizuotas aliuminis
Aluminio anodizado
Aluminium anodisé
Eloxiertes Aluminium



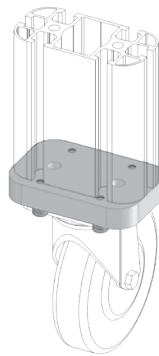
**FLANŠAS RATUKAMS**

FLANGIA PER RUOTA BRIDA PARA
RUEDA BRIDE POUR ROUE FLANSCH
FÜR RAD

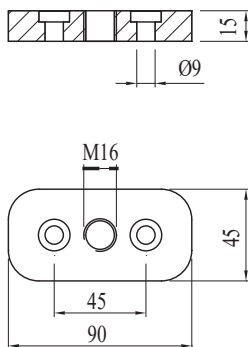
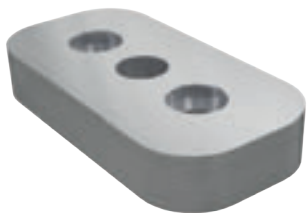


Kodas	Pastaba	g
800.029.121	For profile 45x90 for fixing wheels with plate - Per profilo 45x90 per fissaggio ruote con piastra - Para perfil 45x90 para fijar ruedas con placa - Pour le profil 45x90 pour la fixation des roues avec plaque - Für Profil 45x90 zur Befestigung von Rädern mit Platte	190

Anodised aluminium
Anodizuotas aliuminis
Aluminio anodizado
Aluminium anodisé
Eloxiertes Aluminium

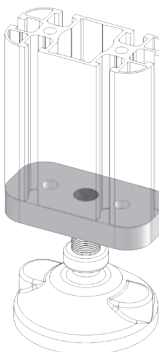
**FLANŠAS KOJOMS**

FLANGIA PER PIEDINI BRIDA
PARA PIES BRIDE POUR PIEDS
FLANSCH FÜR FÜSSE



Kodas	Pastaba	g
800.029.122	For profile 45 x 90 for fixing feet M16 -45 x 90 profiliui, M16 kjų tvirtinimui - Para perfil 45 x 90 para la fijación de pies M16 - Pour le profil 45 x 90 pour la fixation des pieds M16 - Für Profil 45 x 90 für Befestigungsfüße M16	150

Anodised aluminium
Anodizuotas aliuminis
Aluminio anodizado
Aluminium anodisé
Eloxiertes Aluminium



**FLANŠAS KOJOMS**

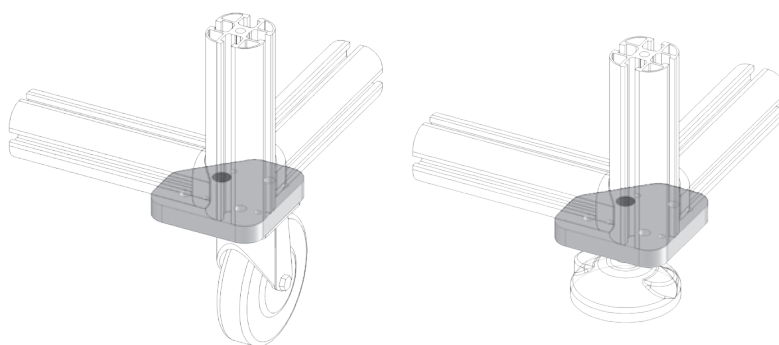
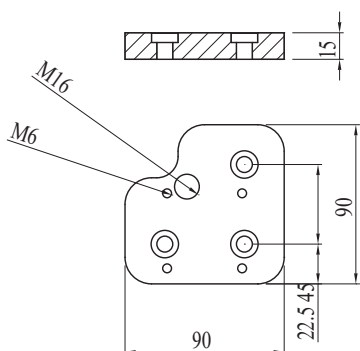
FLANGIA PER PIEDINI BRIDA PARA
PIES BRIDE POUR PIEDS FLANSCH
FÜR FÜSSE

ACL 8/45
ACH 8/45



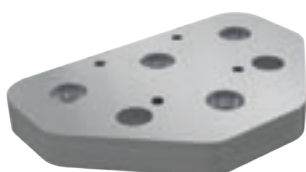
Kodas	Pastaba	g
800.029.123	For corner supports with wheel or with M16 foot - Kampinēms atramoms su ratuku arba koja M16 - Para soportes de esquina con rueda o con pie M16 - Pour les supports d'angle avec roue ou avec pied M16 - Für Eckhalter mit Rad oder mit Fuß M16	240

Anodised aluminium
Anodizuotas aliuminis
Aluminio anodizado
Aluminium anodisé
Eloxiertes Aluminium

**SKERSINĖS JUNGTIES FLANŠAS**

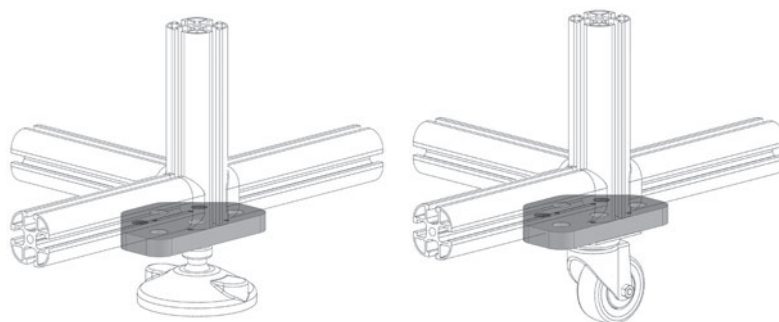
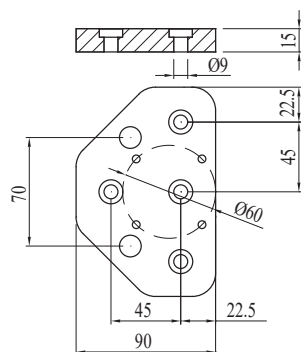
FLANGIA GIUNZIONI A CROCE BRIDA
CRUZADA
BRIDE CROISEE KREUZGELENK-FLANSCH

ACL 8/45
ACH 8/45



Kodas	Pastaba	g
800.029.124	For intermediate supports with wheel or with M16 feet - Tarpinėms atramoms su ratukais arba su M16 kojelėmis - Para soportes intermedios con rueda o con pies M16 - Pour les supports intermédiaires avec roue ou avec pieds M16 - Für Zwischenstützen mit Rad oder mit M16 Füßen	440

Anodised aluminium
Anodizuotas aliuminis
Aluminio anodizado
Aluminium anodisé
Eloxiertes Aluminium





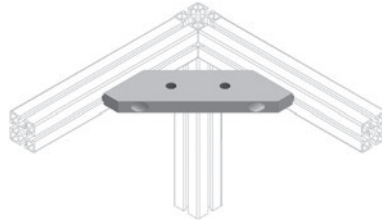
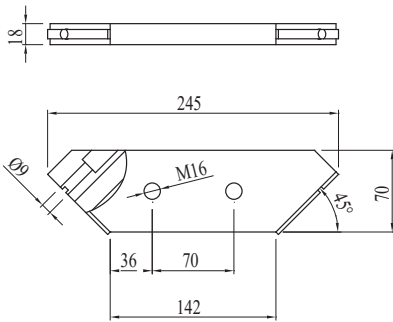
KAMPINĖ ĮVARŽA

RINFORZO ANGLARE REFUERZO ANGULAR
RENFORT D'ANGLE WINKELFÖRMIGE
VERSTÄRKUNG

Kodas	Pastaba	g
084.406.001	To fasten to the structure with two M8x40 screws - Tvirtinamas prie konstrukcijos dviem M8x40 varžtais - Se fija a la estructura con dos tornillos M8x40 - À fixer à la structure avec deux vis M8x40 - Mit zwei Schrauben M8x40 an der Struktur zu befestigen	720



Anodised aluminium
Anodizuotas aliuminis
Aluminio anodizado
Aluminium anodisé
Eloxiertes Aluminium



**40X40 TRIKOJIS KOJOMS**

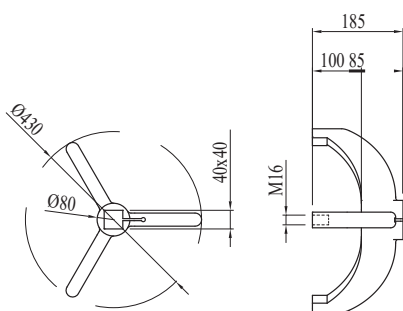
TRIEDE 40X40 TRÍPODE 40X40 TRÉPIED 40X40
DREIFUSS 40X40

AC
8
40

Kodas	Pastaba	g
084.408.003	Suitable for M16 articulated feet - Tinka M16 jungties pėdelėms - Apto para pies articulados M16 - Adapté aux pieds articulés M16 - Geeignet für Gelenkfüße M16	1010



Black polyamide
Juodas poliamidas
Poliamida color negro
Polyamide noir Polyamid
schwarz

**45X45 TRIKOJIS KOJOMS**

TRIEDE 45X45 TRÍPODE 45X45 TRÉPIED 45X45 DREIFUSS
45X45

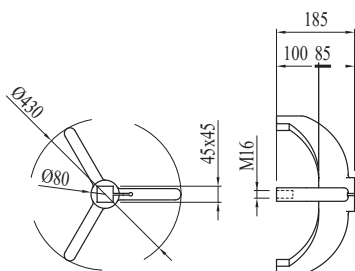
ACL
8
45

ACH
8
45

Kodas	Pastaba	g
084.408.001	Suitable for M16 articulated feet - Tinka M16 jungties pėdelėms - Apto para pies articulados M16 - Adapté aux pieds articulés M16 - Geeignet für Gelenkfüße M16	984



Black polyamide
Juodas poliamidas
Poliamida color negro
Polyamide noir
Polyamid schwarz





GRINDŲ LAIKIKLIS

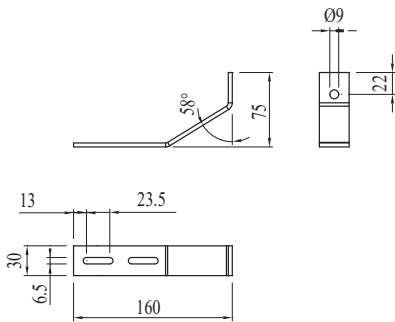
STAFFA A PAVIMENTO
ESCUADRA PARA FIJACIÓN EN
SUELO EQUERRE D'ANCRAGE
BODENWINKEL



Kodas	Pastaba	g
084.409.006	For 30 mm profiles - Profiliui 30 mm - Para perfiles de 30 mm - Pour profilés 30 mm - Für Profile 30 mm	173



Grey painted steel
Pilkai dažytas plienas
Acero barnizado en gris
Acier peint gris
Stahl grau lackiert



GRINDŲ LAIKIKLIS

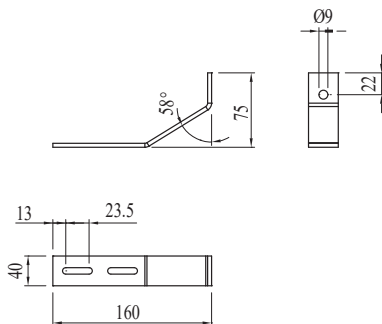
STAFFA A PAVIMENTO
ESCUADRA PARA FIJACIÓN EN SUELO EQUERRE
D'ANCRAGE BODENWINKEL



Kodas	Pastaba	g
084.409.007	For 40 mm profiles - Profiliui 40 mm - Para perfiles de 40 mm - Pour profilés 40 mm - Für Profile 40 mm	242

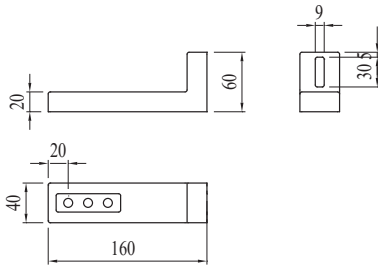


Grey painted steel
Pilkai dažytas plienas
Acero barnizado en gris
Acier peint gris
Stahl grau lackiert



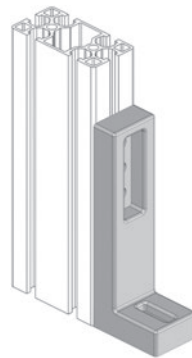
**GRINDŲ LAIKIKLIS**

STAFFA A PAVIMENTO
 ESCUADRA PARA FIJACIÓN EN SUELO EQUERRE
 D'ANCRAGE BODENWINKEL

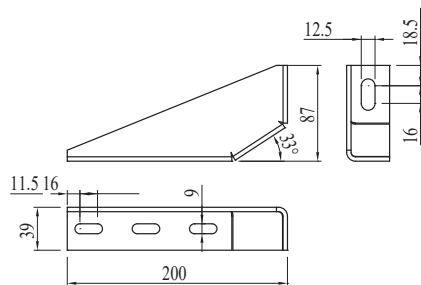


Kodas	Pastaba	g
084.409.008	For 40 mm profiles - Profiliu 40 mm - Para perfiles de 40 mm - Pour profilés 40 mm - Für Profile 40 mm	208

Black painted Zamak
 Juodai dažytas zamak
 Zamak barnizado en negro
 Zamak peint noir
 Zamak schwarz lackiert

**GRINDŲ LAIKIKLIS**

STAFFA A PAVIMENTO
 ESCUADRA PARA FIJACIÓN EN SUELO EQUERRE
 D'ANCRAGE BODENWINKEL



Kodas	Pastaba	g
084.409.015	For 40 mm profiles - Profiliu 40 mm - Para perfiles de 40 mm - Pour profilés 40 mm - Für Profile 40 mm	520

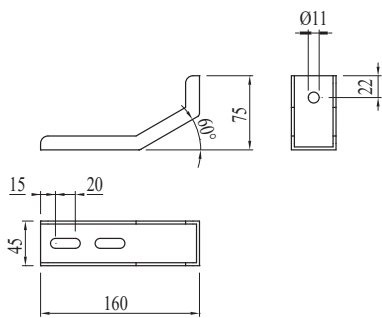
Galvanized steel
 Cinkuotas plienas
 Acero galvanizado
 Acier zingué
 Verzinkter Stahl





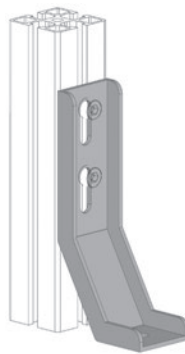
GRINDŲ LAIKIKLIS

STAFFA A PAVIMENTO
ESCUADRA PARA FIJACIÓN EN SUELO EQUERRE
D'ANCRAGE BODENWINKEL



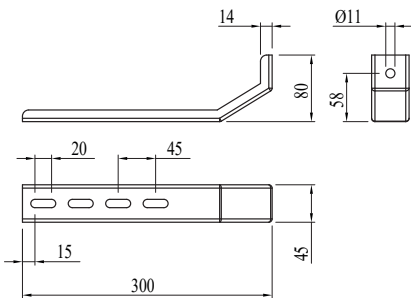
Kodas	Pastaba	g
084.409.001	For 45 mm profiles - Profiliui 45 mm - Para perfiles de 45 mm - Pour profilés 45 mm - Für Profile 45 mm	303

Grey painted steel
Pilkai dažytas plienas
Acero barnizado en gris
Acier peint gris
Stahl grau lackiert



GRINDŲ LAIKIKLIS

STAFFA A PAVIMENTO
ESCUADRA PARA FIJACIÓN EN SUELO EQUERRE
D'ANCRAGE BODENWINKEL



Kodas	Pastaba	g
084.409.016	For 45 mm profiles - Profiliui 45 mm - Para perfiles de 45 mm - Pour profilés 45 mm - Für Profile 45 mm	500

Grey painted steel
Pilkai dažytas plienas
Acero barnizado en gris
Acier peint gris
Stahl grau lackiert



**KOJŲ AUŠČIO REGULIATORIUS**

PIEDE FISSO

PIE FIJO

PIED FIXE

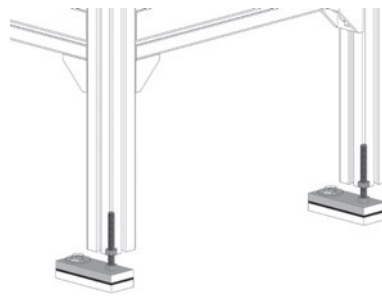
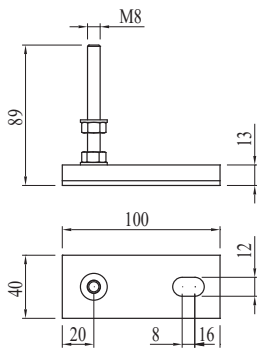
FESTER STELLFUSS

AC 8 32	AC 8 40	AC/L 8 45	AC/H 8 45
---------------	---------------	-----------------	-----------------

Kodas	Pastaba	g
084.408.002	For 40 e 45 mm profiles - Profiliu 40 e 45 mm - Para perfíles de 40 e 45 mm - Pour profilés 40 e 45 mm - Für Profile 40 e 45 mm	130

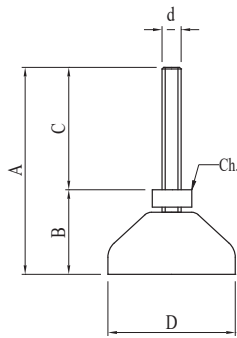


Aluminium, EPDM, stainless steel
 Aluminis, EPDM, nerūdijantis plienas
 Aluminio, EPDM, acero inoxidable
 Aluminium, EPDM, acier inox
 Aluminium, EPDM, rostfreier Stahl





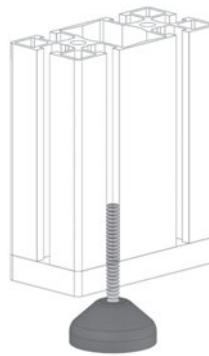
NESPLYSTANČIOS LYGINAMOS PASUKAMOS KOJELĖS
 PIEDI SNODATI ANTIVIBRANTI
 PIES ARTICULADOS ANTIVIBRACIÓN PIEDS ARTICULÉS ANTI-
 VIBRATION GELENKSTELLFÜSSE MIT ANTI-SLIP PLATTE



Kodas	W	Kg D	d	A	B	C	E	F	Ch	g
084.401.004	450	40	M6	65	18	47	-	-	-	26
084.401.001	900	40	M8	68	23	45	-	-	6	29
084.401.002	900	50	M8	88	23	65	-	-	6	39
084.401.003	900	50	M10	95	25	70	-	-	8	55

Black polyamide
 Juodas poliamidas
 Poliamida color negro
 Polyamide noir
 Polyamid schwarz

Galvanized steel
 Cinkuotas plienas
 Acero galvanizado
 Acier zingué
 Verzinkter Stahl





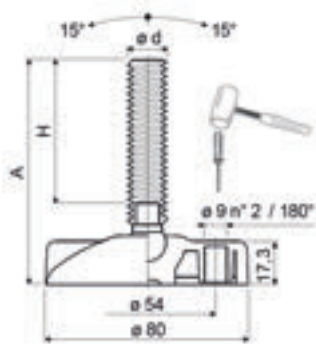
NESPLYSTANČIOS LYGINAMOS PASUKAMOS KOJELĖS

PIEDI SNODATI ANTIVIBRANTI

PIES ARTICULADOS ANTIVIBRACIÓN PIEDS ARTICULÉS ANTI-VIBRATION GELENKSTELLFÜSSE MIT ANTI-SLIP PLATTE



Kodas	W	Kg D	d	A	B	C	E	F	Ch	g
084.402.001	1000	80	M8	74	29	45	54	9	6	53
084.402.002	1000	80	M10	101	31	70	54	9	8	75
084.402.003	1000	80	M12	96	33	63	54	9	10	88
084.402.004	1000	80	M16	97	37	60	54	9	13	141
084.402.008	1000	100	M16	165	40	125	74	9	13	240
084.402.005	2200	100	M16	195	40	155	74	10,5	13	293
084.402.006	2200	100	M20	130	44	86	74	10,5	17	303



Black polyamide
Juodas poliamidas
Poliamida color negro
Polyamide noir
Polyamid schwarz

Galvanized steel
Cinkuotas plienas
Acero galvanizado
Acier zingué
Verzinkter Stahl





PLOKŠTELĖS NUO SLYDIMO

ANTIVIBRANTI

PLACAS ANTIDESLIZANTES PASTILLES ANTIVIBRATION

ANTI-SLIP PLATTEN



Kodas	Pastaba	g
084.403.001	Ø 40	6
084.403.002	Ø 50	12
084.403.003	Ø 80	36
084.403.004	Ø 100	63

Black oil-resistant synthetic rubber

Juoda, aliejui atspari sintetinė guma

Goma sintética antiaceite color negro

Caoutchouc synthétique anti-huile noir

Ölbeständiger Synthesekautschuk schwarz



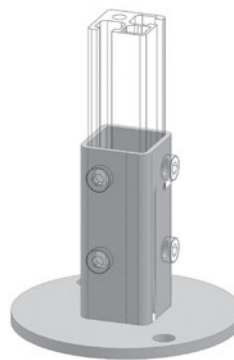
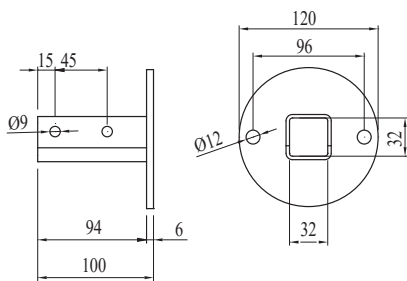
MONTAVIMO PRIE GRINDŲ PAGRINDAS
 BASE A PAVIMENTO BASE DE ANCLAJE EMBASE DE
 FIXATION PFOSTENKONSOLE

AC 8 32 ACH 8 45

Kodas	Pastaba	g
084.410.004	32x32 mm	773



Grey painted steel
 Pilkai dažytas plienas
 Acero barnizado en gris
 Acier peint gris
 Stahl grau lackiert



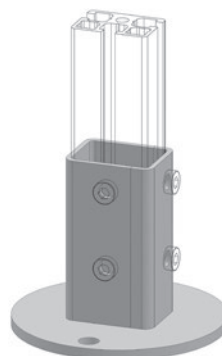
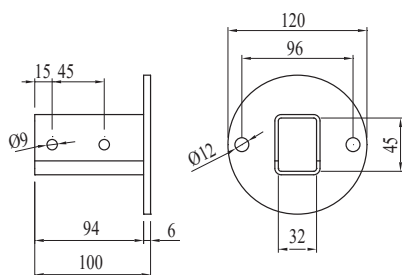
MONTAVIMO PRIE GRINDŲ PAGRINDAS
 BASE A PAVIMENTO BASE DE ANCLAJE EMBASE DE FIXATION
 PFOSTENKONSOLE

ACH 8 45

Kodas	Pastaba	g
084.410.005	32x45 mm	790



Grey painted steel
 Pilkai dažytas plienas
 Acero barnizado en gris
 Acier peint gris
 Stahl grau lackiert





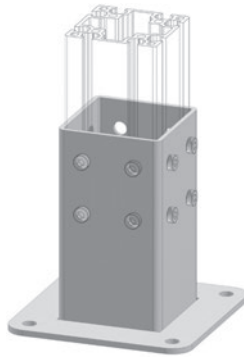
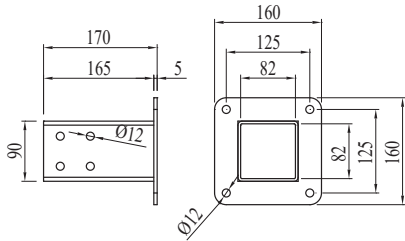
MONTAVIMO PRIE GRINDŲ PAGRINDAS
BASE A PAVIMENTO BASE DE ANCLAJE EMBASE DE
FIXATION PFOSTENKONSOLE



Kodas	Pastaba	g
084.410.006	80x80 mm	2360



Grey painted steel
Pilkai dažytas plienas
Acero barnizado en gris
Acier peint gris
Stahl grau lackiert



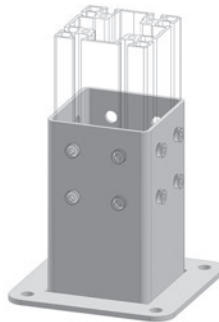
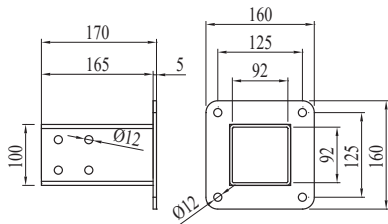
MONTAVIMO PRIE GRINDŲ PAGRINDAS
BASE A PAVIMENTO BASE DE ANCLAJE EMBASE DE
FIXATION PFOSTENKONSOLE



Kodas	Pastaba	g
084.410.003	90x90 mm	2364



Grey painted steel
Pilkai dažytas plienas
Acero barnizado en gris
Acier peint gris
Stahl grau lackiert

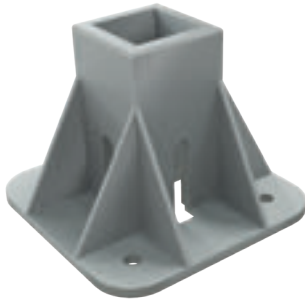




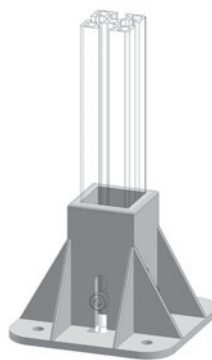
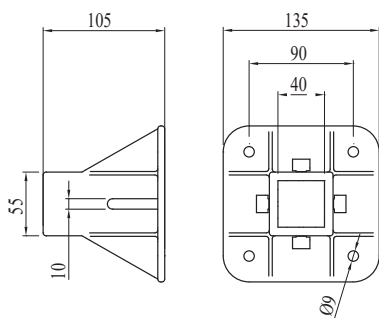
MONTAVIMO PRIE GRINDŲ PAGRINDAS
 BASE A PAVIMENTO BASE DE ANCLAJE EMBASE DE
 FIXATION PFOSTENKONSOLE



Kodas	Pastaba	g
084.409.004	40x40 mm	661



Sandblasted aluminium
 Smėliuotas aliuminis
 Aluminio arenado
 Aluminium sablé
 Sandgestrahltes Aluminium



Dangtelis - Tappo - Tapòn - Embout - Abdeckkappe			
Kodas	Medž.	g	Col
084.207.003 PA		100	B

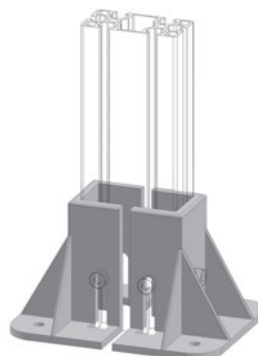
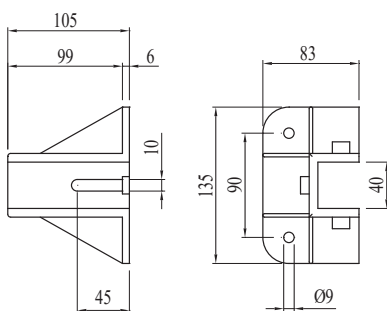
MONTAVIMO PRIE GRINDŲ PAGRINDAS
 BASE A PAVIMENTO BASE DE ANCLAJE EMBASE DE
 FIXATION PFOSTENKONSOLE



Kodas	Pastaba	g
084.409.005	40x80 mm, 40x120 mm	800



Sandblasted aluminium
 Smėliuotas aliuminis
 Aluminio arenado
 Aluminium sablé
 Sandgestrahltes Aluminium





MONTAVIMO PRIE GRINDŲ PAGRINDAS
BASE A PAVIMENTO BASE DE ANCLAJE EMBASE DE
FIXATION PFOSTENKONSOLE

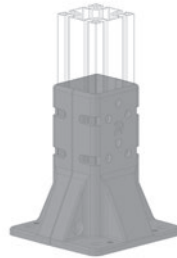
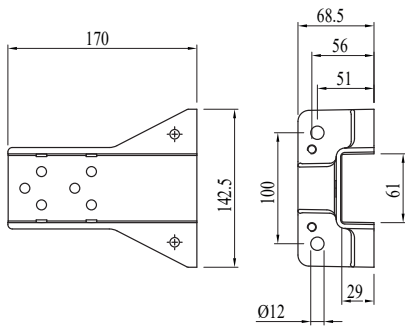
NEW



Kodas	Pastaba	g
084.409.018	60x60 mm	1080



Sandblasted aluminium
Smėliuotas aliuminis
Aluminio arenado
Aluminium sablé
Sandgestrahltes Aluminium



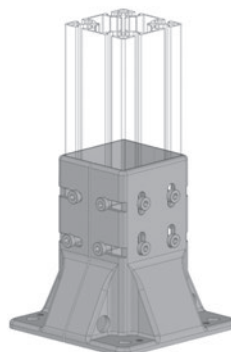
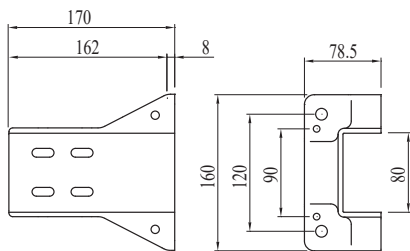
MONTAVIMO PRIE GRINDŲ PAGRINDAS
BASE A PAVIMENTO BASE DE ANCLAJE EMBASE DE
FIXATION PFOSTENKONSOLE



Kodas	Pastaba	g
084.409.014	80x80, 80x120, 80x160 mm	1400



Sandblasted aluminium
Smėliuotas aliuminis
Aluminio arenado
Aluminium sablé
Sandgestrahltes Aluminium

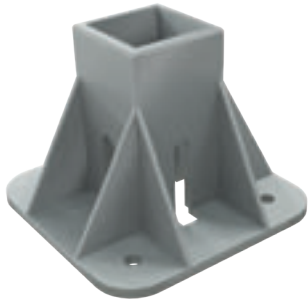




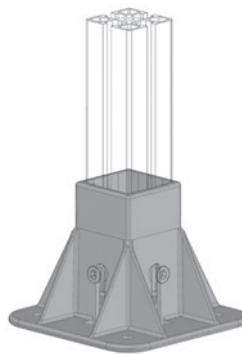
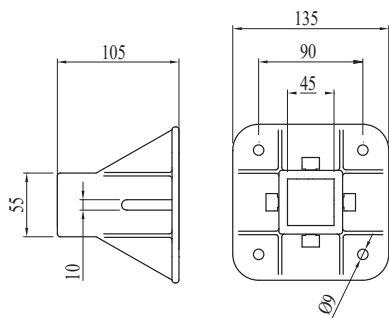
MONTAVIMO PRIE GRINDŲ PAGRINDAS
 BASE A PAVIMENTO BASE DE ANCLAJE EMBASE DE FIXATION
 PFOSTENKONSOLE



Kodas	Pastaba	g
084.409.002	45x45 mm	562



Sandblasted aluminium
 Smėliuotas aliuminis
 Aluminio arenado
 Aluminium sablé
 Sandgestrahltes Aluminium



Dangtelis - Tappo - Tapòn - Embout - Abdeckkappe			
Kodas	Medž.	g	Col
084.207.003	PA	100	B

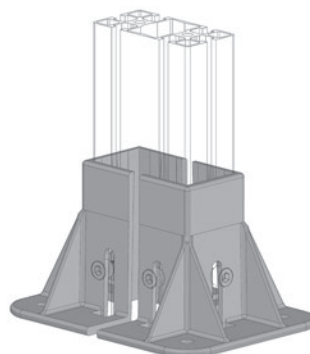
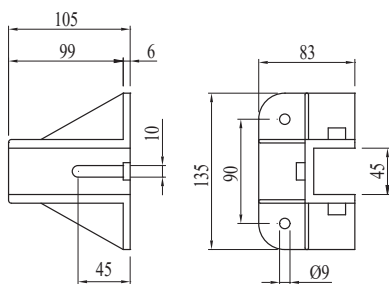
MONTAVIMO PRIE GRINDŲ PAGRINDAS
 BASE A PAVIMENTO BASE DE ANCLAJE EMBASE DE
 FIXATION PFOSTENKONSOLE



Kodas	Pastaba	g
084.409.003	45x90 mm, 45x135 mm, 45x180 mm	672



Sandblasted aluminium
 Smėliuotas aliuminis
 Aluminio arenado
 Aluminium sablé
 Sandgestrahltes Aluminium





**MONTAVIMO PRIE GRINDŲ
PAGRINDAS**

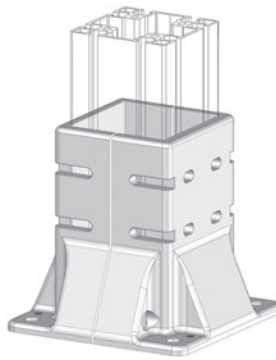
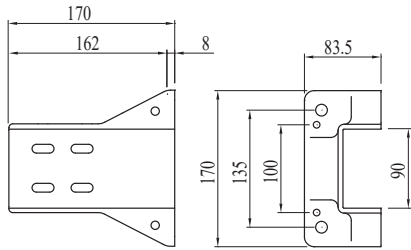
BASE A PAVIMENTO BASE DE ANCLAJE
EMBASE DE FIXATION PFOSTENKONSOLE



Kodas	Pastaba	g
084.409.011	90x90 mm, 90x180 mm	2300



Sandblasted aluminium
Smėliuotas aliuminis
Aluminio arenado
Aluminium sablé
Sandgestrahltes Aluminium

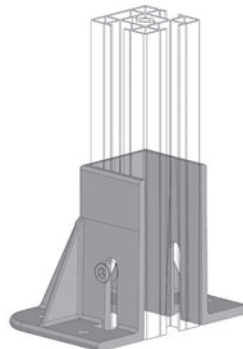
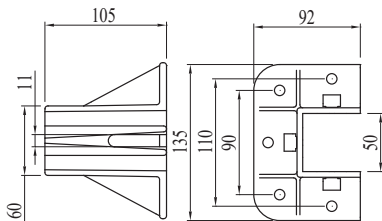


MONTAVIMO PRIE GRINDŲ PAGRINDAS
BASE A PAVIMENTO BASE DE ANCLAJE EMBASE DE
FIXATION PFOSTENKONSOLE

Kodas	Pastaba	g
084.409.013	50x50 mm	344

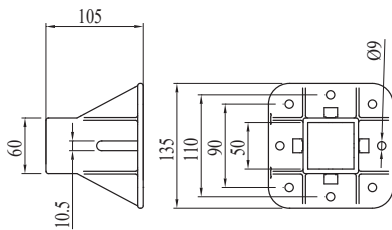
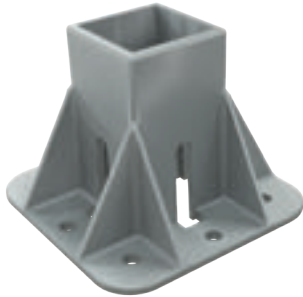


Sandblasted aluminium
Smėliuotas aliuminis
Aluminio arenado
Aluminium sablé
Sandgestrahltes Aluminium



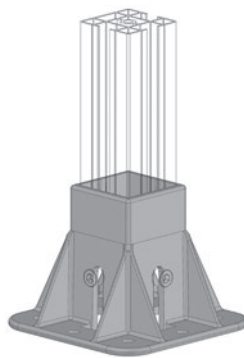
**MONTAVIMO PRIE GRINDŲ PAGRINDAS**

BASE A PAVIMENTO
BASE DE ANCLAJE
EMBASE DE FIXATION PFOSTENKONSOLE

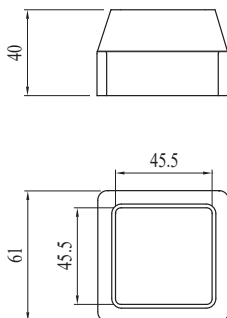


Kodas	Pastaba	g
084.409.009	50x50 mm	580

Sandblasted aluminium
Smėliuotas aliuminis
Aluminio arenado
Aluminium sablé
Sandgestrahltes Aluminium

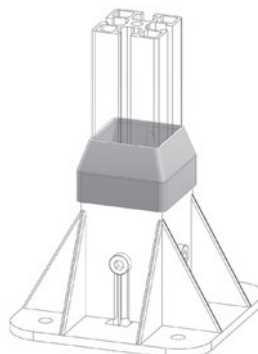
**STULPO DANGTELIS, 45x45**

TAPPO PER PIANTONE 45X45
TAPÓN PARA COLUMNA
45X45 CHAPEAU POUR COLONNE
45X45 ABDECKKAPPE
FÜR PFOSTEN 45X45



Kodas	Pastaba	g
084.207.004	For 45x45 mm square profiles - Profiliui 45x45 mm quadrati - Para perfiles de 45x45 mm cua drados - Pour profilés 45x45 carrés - Für Profile 45x45 mm viereckig	20

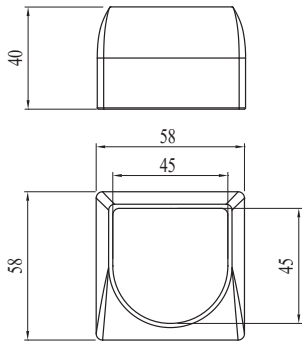
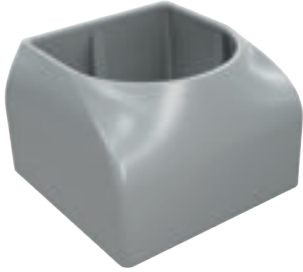
Grey polyamide
Poliammide pilkas
Poliamida color gris
Polyamide gris
Polyamid grau





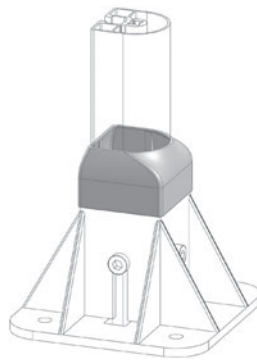
STULPO DANGTELIS, 45X45

TAPPO PER PIANTONE 45X45 TAPÓN PARA COLUMNA
45X45 CHAPEAU POUR COLONNE 45X45 ABDECKKAPPE
FÜR PFOSTEN 45X45



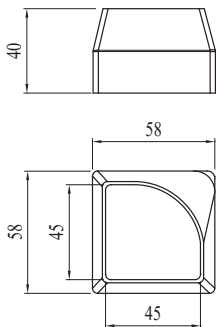
Kodas	Pastaba	g
084.207.001	For profile 084.101.037 - Profiliui 084.101.037 - Para perfil 084.101.037 - Pour profilé 084.101.037 - Für Profil 084.101.037	20

Grey polyamide
Poliammide pilkas
Poliamida color gris
Polyamide gris
Polyamid grau



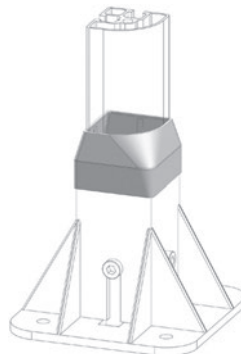
CAP FOR PILLAR, 45X45

TAPPO PER PIANTONE 45X45 TAPÓN PARA COLUMNA
45X45 CHAPEAU POUR COLONNE 45X45
ABDECKKAPPE FÜR PFOSTEN 45X45



Kodas	Pastaba	g
084.207.002	For profile 084.101.017 - Profiliui 084.101.017 - Para perfil 084.101.017 - Pour profilé 084.101.017 - Für Profil 084.101.017	20

Grey polyamide
Poliammide pilkas
Poliamida color gris
Polyamide gris
Polyamid grau





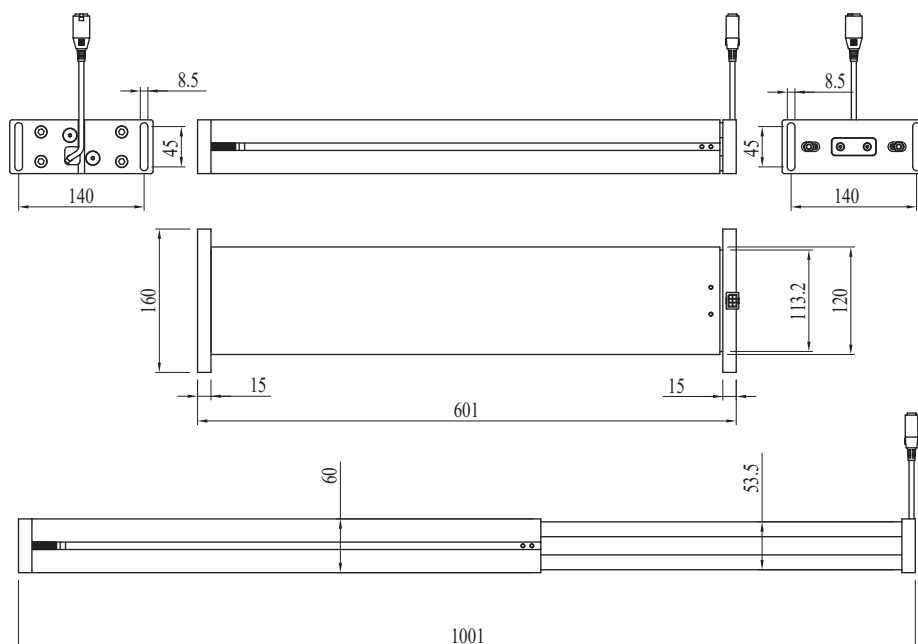
TELESKOPINĖ PAKĖLIMO KOLONA

135.070.400.2

H max: 1001 mm / H min: 601 mm



COLONNA DI SOLLEVAMENTO
TELESCOPICA COLUMNA DE ELEVACIÓN
TELESCÓPICA COLONNE DE LEVAGE
TÉLESCOPIQUE TELESKOPISCHE
HUBSÄULE



- EN** 135.070.400.2 is a two-stage telescopic lifting column. The outer stage is a 60x120 profile with 8 slots.
- IT** 135.070.400.2 yra dviejų pakopų teleskopinė kėlimo kolona. Išorinė pakopa yra 60x120 profilis su 8 grioveliais.
- ES** 135.070.400.2 es una columna de elevación telescópica de dos etapas. La etapa exterior es un perfil de 60x120 con ranuras de 8.
- FR** 135.070.400.2 est une colonne de levage télescopique à deux étages. L'étage extérieur est un profilé de 60x120 avec des rainures de 8.
- DE** 135.070.400.2 ist eine teleskopische Hubsäule mit zwei Stufen. Die äußere Stufe ist ein 60x120-Profil mit 8 Nuten.

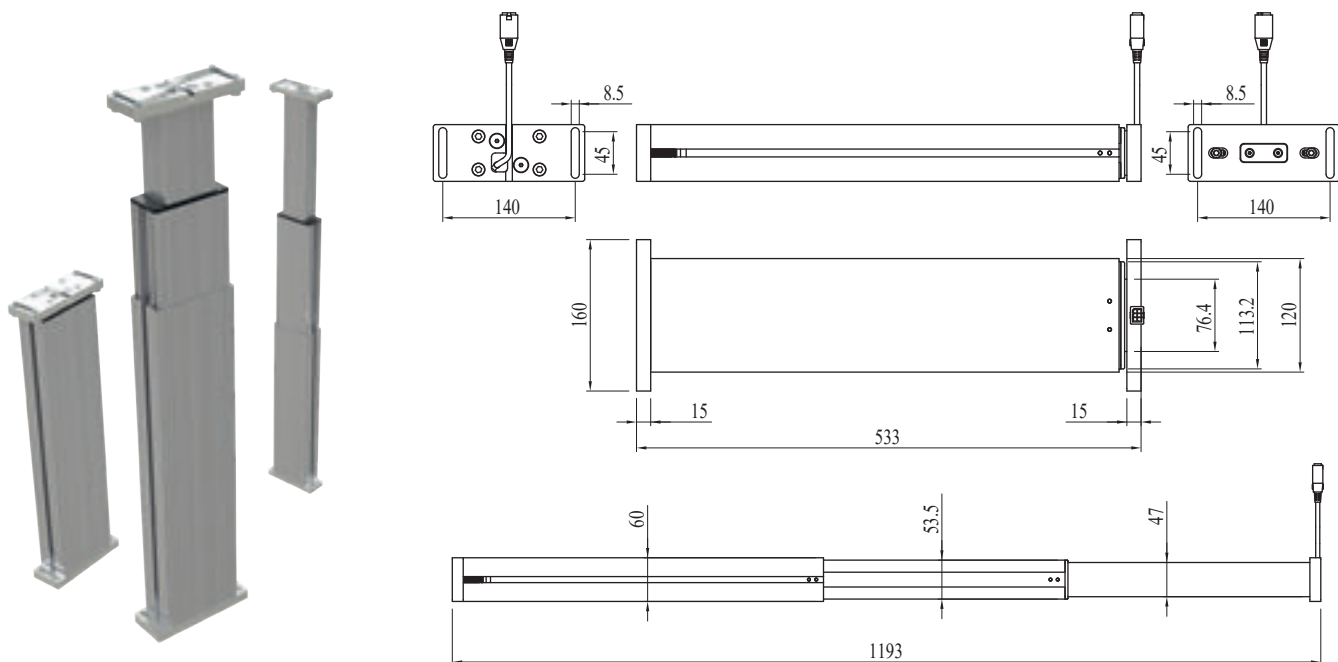
Maximum thrust force / Maks kėlimo jėga / Fuerza máxima de empuje / Force maximale de poussée / Maximale Schubkraft	700 N
Speed (no load) / Greitis (be apkrovoos) / Velocidad (sin carga) / Vitesse (à vide) / Geschwindigkeit (ohne Last)	38 mm/s
Type / Tipas / Tipo / Type / Typ	2-stage
Retracted length / Ištrauktas ilgis / Longitud retraída / Longueur rétractée / Eingefahrene Länge	601 mm
Stroke / Eiga/ Carrera / Course / Hub	400 mm
Voltage / Voltaggio / Voltaje / Tension / Spannung	18 V/DC
Maximum power / Maks. galia / Potencia máxima / Puissance maximale / Maximale Leistung	180 W
Maximum current draw / Maks. srovė / Consumo máximo / Consommation maximale / Maximaler Stromverbrauch	10 A
Cable length / Kabelio ilgis/ Longitud del cable / Longueur du câble / Kabellänge	200 mm
Duty cycle / Darbo ciklas / Ciclo de trabajo / Cycle de travail / Einschaltdauer	10%
Operating temperature/ Darbinė temperatūra / Temperatura de funcionamiento / Température de fonctionnement / Betriebstemperatur	+10 / +40 °C
Protection rating / Apsaugos lygis / Índice de protección / Indice de protection / Schutzart	fino a 54
Insulation class / Izoliacijos klasė / Clase de aislamiento / Classe d'isolation / Isolationsklasse	III
Weight / Svoris / Svoris / Poids / Gewicht	5,3 Kg
Integrated end stops / Integuotai ribiniai jungikliai / Finales de carrera integrados / Fins de course intégrés / Integrierte Endschalter	Yes



TELESKOPINĖ PAKĖLIMO KOLONA
 COLONNA DI SOLLEVAMENTO TELESCOPICA
 COLUMNA DE ELEVACIÓN TELESCÓPICA
 COLONNE DE LEVAGE TÉLESCOPIQUE
 TELESKOPISCHE HUBSÄULE

135.070.660.3

H max: 1193 mm / H min: 533 mm



- EN** 135.070.660.3 is a three-stage telescopic lifting column. The outer stage is a 60x120 profile with 8 slots.
- IT** 135.070.660.3 yra 3 jų pakopų teleskopinė kėlimo kolona. Išorinė pakopa yra 60x120 profilis su 8 grioveliais.
- ES** 135.070.660.3 es una columna de elevación telescópica de tres etapas. La etapa exterior es un perfil de 60x120 con ranuras de 8.
- FR** 135.070.660.3 est une colonne de levage télescopique à trois étages. L'étage extérieur est un profilé de 60x120 avec des rainures de 8.
- DE** 135.070.660.3 ist eine teleskopische Hubsäule mit drei Stufen. Die äußere Stufe ist ein 60x120-Profil mit 8 Nuten.

Maximum thrust force / Maks. kėlimo jėga / Fuerza máxima de empuje / Force maximale de poussée / Maximale Schubkraft	700 N
Speed (no load) / Greitis (be apkrovos) / Velocidad (sin carga) / Vitesse (à vide) / Geschwindigkeit (ohne Last)	38 mm/s
Type / Tipas / Tipo / Type / Typ	3-stage
Retracted length / Ištrauktas ilgis / Longitud retraída / Longueur rétractée / Eingefahrene Länge	533 mm
Stroke / Eiga/ Carrera / Course / Hub	660 mm
Voltage / V / Voltaje / Tension / Spannung	18 V/DC
Maximum power / Maks. galia / Potencia máxima / Puissance maximale / Maximale Leistung	180 W
Maximum current draw / Maks. srovė / Consumo máximo / Consommation maximale / Maximaler Stromverbrauch	10 A
Cable length / Kabelio ilgis/ Longitud del cable / Longueur du câble / Kabellänge	200 mm
Duty cycle / Darbo ciklas/ Ciclo de trabajo / Cycle de travail / Einschaltdauer	10%
Operating temperature/ Darbinė temperatūra / Temperatura de funcionamiento / Température de fonctionnement / Betriebstemperatur	+10 / +40 °C
Protection rating / Apsaugos ilygis / Índice de protección / Indice de protection / Schutzart	fino a 54
Insulation class / Izoliacijos klasė / Clase de aislamiento / Classe d'isolation / Isolationsklasse	III
Weight / Svoris / Svoris / Poids / Gewicht	5,6 Kg
Integrated end stops / Integuotai ribiniai jungikliai / Finales de carrera integrados / Fins de course intégrés / Integrierte Endschalter	Yes



Alusic

ACCESSORIES

**PRIEDAI - ELEKTRA, VALDYMO PULTAI,
KABELIAI**

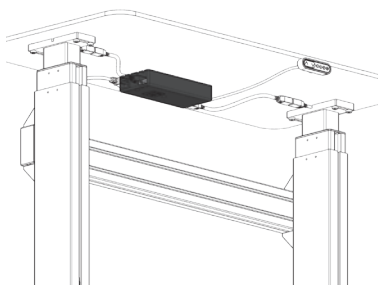
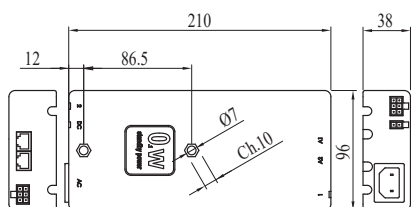
ACCESORIOS
ACCESSOIRES
ZUBEHÖR



200 W VALDYMO BLOKAS

CENTRALINA 200W
UNIDAD DE CONTROL DE 200W
CENTRALE DE 200W
200W-STEUERGERÄT

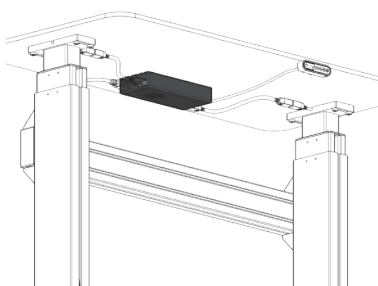
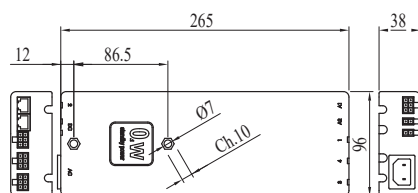
Kodas	Pastaba	g
135.401.001	2 channels 230 V AC, 50Hz - 2 kanalai 230 V AC, 50Hz - 2 canales 230 V CA, 50Hz - 2 canaux 230 V CA, 50Hz - 2 Kanäle 230 V AC, 50Hz	400



300 W VALDYMO BLOKAS

CENTRALINA 300W
UNIDAD DE CONTROL DE 300W
CENTRALE DE 300W
300W-STEUERGERÄT

Kodas	Pastaba	g
135.401.002	4 channels 100-240 V AC, 50-60Hz - 4 kanalai 100-240 V AC, 50-60Hz - 4 canales 100-240 V CA, 50-60Hz - 4 canaux 100-240 V CA, 50-60Hz - 4 Kanäle 100-240 V AC, 50-60Hz	500



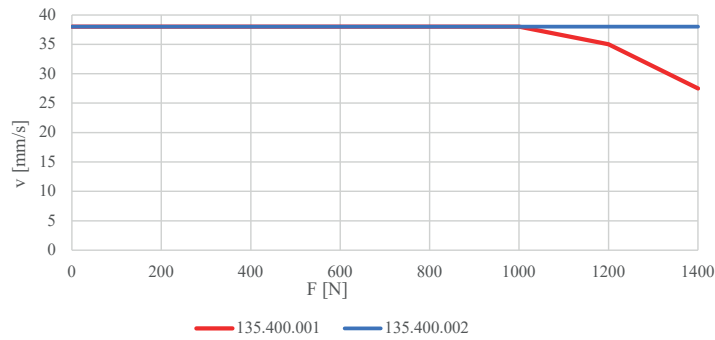


LOAD SPEED GRAPHS CONTROL UNITS

KOLONOS KĖLIMO GREIČIO DIAGRAMOS/ GRÁFICOS DE VELOCIDAD DE CARGA UNIDADES DE CONTROL
GRAPHIQUES DE VITESSE DE CHARGE CENTRALES / LASTGESCHWINDIGKEITSDIAGRAMME STEUERGERÄTE

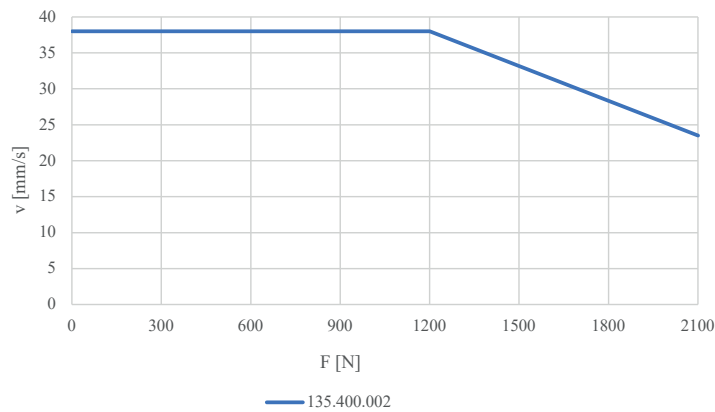
2x 135.070 - With 135.400.001 or 135.400.002 /

Su 135.400.001 ar 135.400.002 / Con 135.400.001 o 135.400.002 / Avec 135.400.001 ou 135.400.002 / Mit 135.400.001 oder 135.400.002



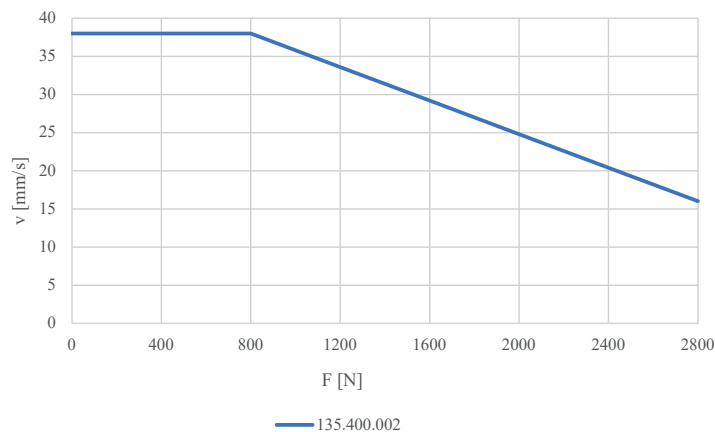
3x 135.070 - With 135.400.002

Su 135.400.002 / Con 135.400.002 / Avec 135.400.002 / Mit 135.400.002



4x 135.070 - With 135.400.002

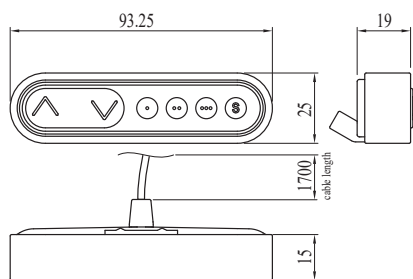
Su 135.400.002 / Con 135.400.002 / Avec 135.400.002 / Mit 135.400.002



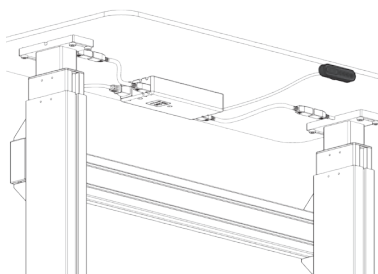


VALDYMO SKYDELIS

PANNELLO DI CONTROLLO
 PANEL DE CONTROL
 PANNEAU DE CONTRÔLE
 BEDIENFELD

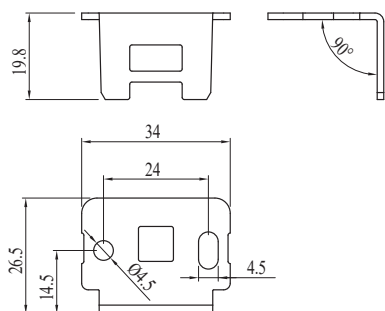


Kodas	Pastaba	g
135.401.101	With 3 memory slots for pre-programmed positions / Su 3 atminties lizdais iš anksto užprogramuotoms pozicijoms / Con 3 ranuras de memoria para posiciones preprogramadas / Avec 3 emplacements mémoire pour positions préprogrammées / Mit 3 Speicherslots für vorprogrammierte Positionen	80



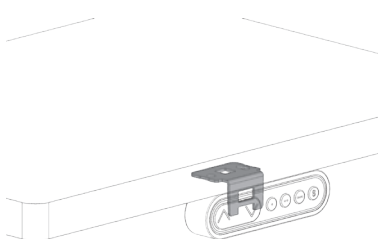
VALDYMO SKYDELIO MONTAVIMO LAIKIKLIS

STAFFA DI FISSAGGIO PANNELLO DI CONTROLLO
 SOPORTE DE MONTAJE DEL PANEL DE CONTROL
 SUPPORT DE FIXATION POUR PANNEAU DE CONTRÔLE
 HALTERUNG FÜR BEDIENFELD



Kodas	Pastaba	g
135.401.102	-	13

Galvanised steel
 Cinkuotas plienas
 Acero galvanizado
 Acier zingué
 Verzinkter Stahl

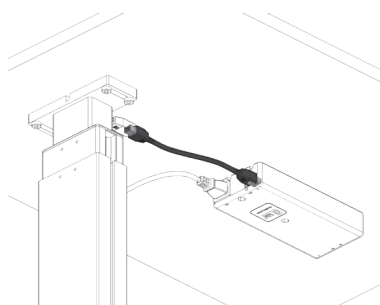




VARIKLIO LAIDAS

CAVO MOTORE
 CABLE DE MOTOR
 CÂBLE MOTEUR
 MOTORKABEL

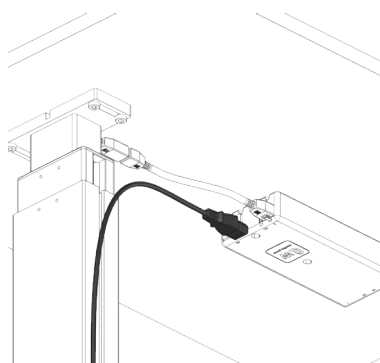
Kodas	Pastaba	g
135.401.201.1000	L=1000mm	55



GALIOS KABELIS

CAVO ALIMENTAZIONE
 CABLE DE ALIMENTACIÓN
 CÂBLE D'ALIMENTATION
 STROMKABEL

Kodas	Pastaba	g
135.401.202	L=2000mm	180





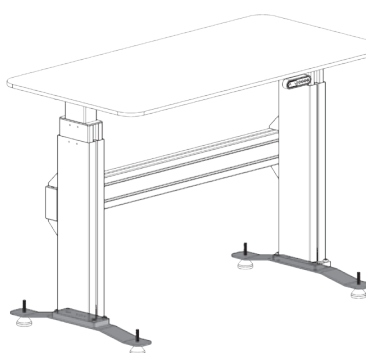
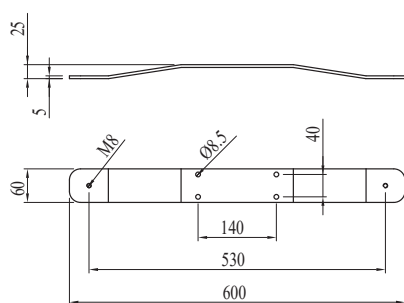
KĖLIMO KOLONŲ PAGRINDAS

BASE PER COLONNE DI SOLLEVAMENTO
BASE PARA COLUMNAS DE ELEVACIÓN
BASE POUR COLONNES DE LEVAGE
BASIS FÜR HUBKOLONNEN

Kodas	Pastaba	g
135.301.007	-	1400

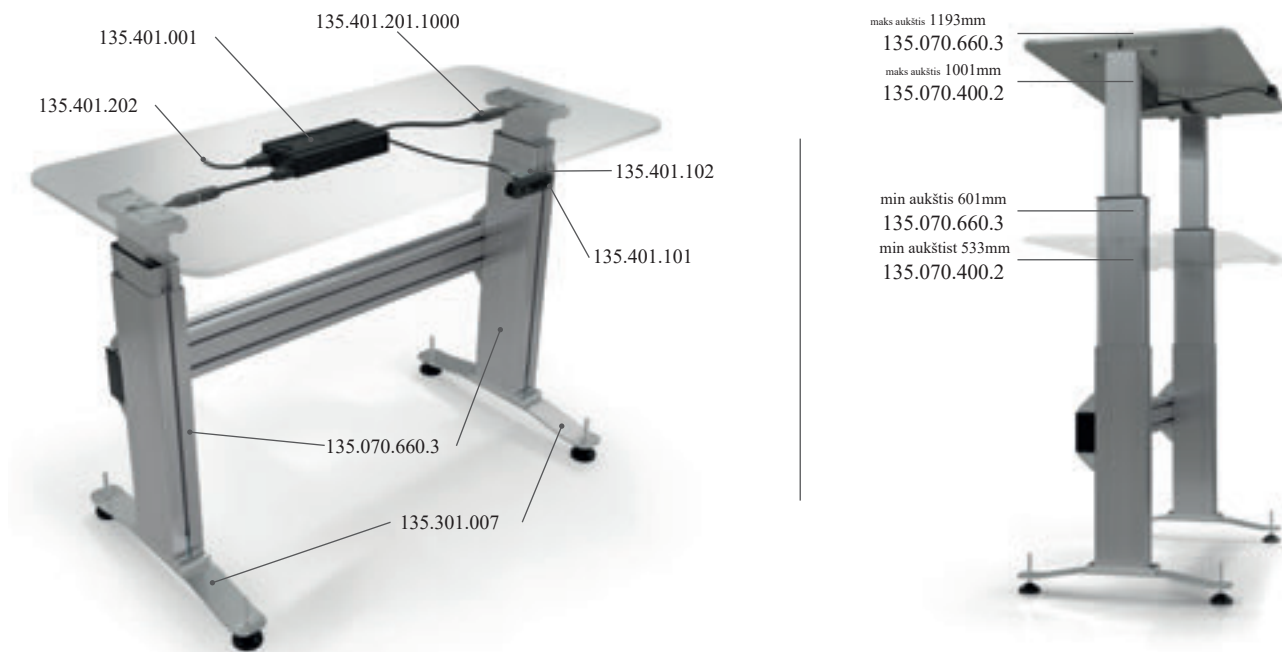


Galvanised steel
Cinkuotas plienas
Acero galvanizado
Acier zingué
Verzinkter Stahl





TAIKYMO PAVYZDYS



Height-adjustable workbench, with two three-stage telescopic columns. Complete with control panel and power supply
 Reguliuojamo aukščio darbastalis su dviem trijų pakopų teleskopinėmis kolonomis. Komplekte yra valdymo pultas ir maitinimo šaltinis.
 Mesa de trabajo ajustable en altura, con dos columnas telescópicas de tres etapas. Completo con panel de control y fuente de alimentación. Plan de travail réglable en hauteur, avec deux colonnes télescopiques à trois niveaux. Complet avec boîtier de commande et alimentation. Höhenverstellbare Arbeitsplatte mit zwei dreistufigen Teleskopsäulen. Komplett mit Bedienfeld und Netzteil.

CONTROL PANEL FUNCTIONS

VALDYMO PULTO FUNKCIJOS / FUNCIONES DEL PANEL DE CONTROL
 FONCTIONS DU PANNEAU DE CONTRÔLE / FUNKTIONEN DES BEDIENFELDS

The control panel allows you to set the desired table height and save up to three positions
 Valdymo pultas leidžia nustatyti norimą stalo aukštį ir išsaugoti iki trijų pozicijų.

El panel de control permite ajustar la altura deseada de la mesa y guardar hasta tres posiciones.

Le panneau de contrôle permet de régler la hauteur souhaitée du plan de travail et de mémoriser jusqu'à trois positions. Das Bedienfeld ermöglicht es, die gewünschte Tischhöhe einzustellen und bis zu drei Positionen zu speichern.

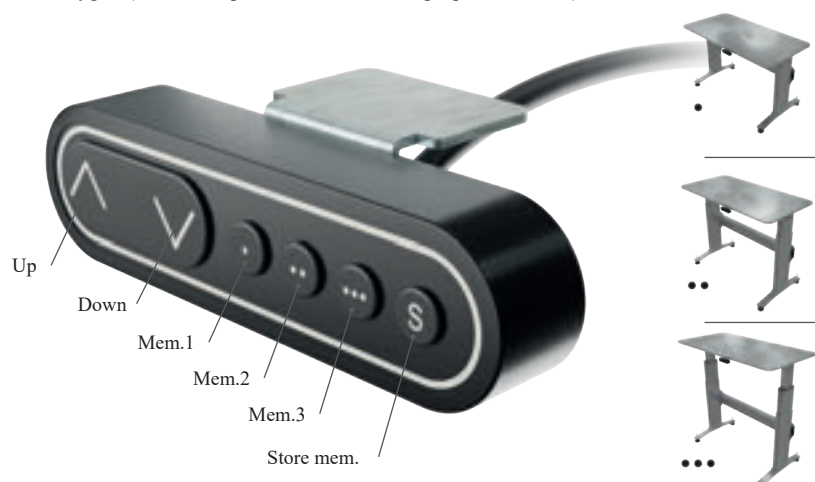
Norėdami išsaugoti iš anksto užprogramuotą aukštį, paspauskite mygtuką „S“. Tada per kitas dvi sekundes paspauskite vieną iš „Mem“ mygtukų.

Per memorizzare un'altezza preprogrammata, premere il tasto "S". Poi, nei seguenti due secondi, uno dei tasti "Mem".

Para guardar una altura preprogramada, presione el botón "S". Luego, dentro de los siguientes dos segundos, presione uno de los botones "Mem".

Pour mémoriser une hauteur préprogrammée, appuyez sur le bouton "S". Ensuite, dans les deux secondes suivantes, appuyez sur l'un des boutons "Mem".

Um eine vorprogrammierte Höhe zu speichern, drücken Sie die Taste "S". Drücken Sie dann innerhalb der nächsten zwei Sekunden eine der "Mem"-Tasten.





Alusic

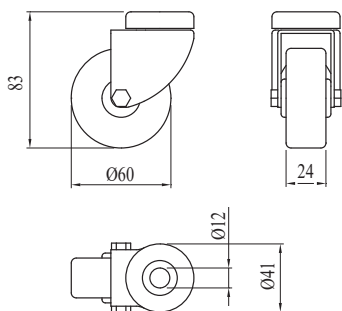
ACCESSORIES

PRIEDAI - RATUKAI
ACCESORIOS
ACCESSOIRES
ZUBEHÖR



PASISUKANTIS RATUKAS

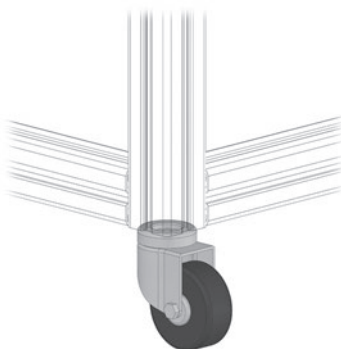
RUOTA GIREVOLE
RUEDA GIRATORIA
ROULETTE PIVOTANTE
LENKROLLE



Kodas	Pastaba	g
084.404.001	Central screw fastening - Centrinis tvirtinimas varžtu - Fijación con tornillo central - Fixation à vis centrale - Befestigung mittels mittlerer Schraube	228

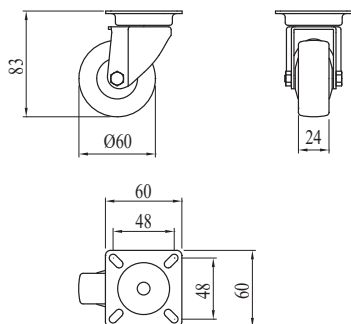
Rubber wheel
Guminis ratukas
Rueda de goma
Roue en caoutchouc
Rad aus Gummi
50Kg

Chromed steel bracket
Chromuotas plieninis laikiklis
Soporte de acero cromado
Support en acier chromé
Halterung aus verchromtem Stahl



PASISUKANTIS RATUKAS

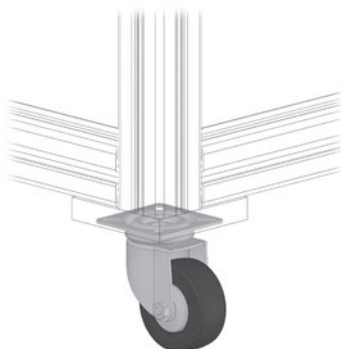
RUOTA GIREVOLE
RUEDA GIRATORIA
ROULETTE PIVOTANTE
LENKROLLE



Kodas	Pastaba	g
084.404.006	Flange fastening - Flanšinis tvirtinimas - Fijación con brida - Fixation à bride - Befestigung mittels Flansch	330

Rubber wheel
Guminis ratukas
Rueda de goma
Roue en caoutchouc
Rad aus Gummi
50Kg

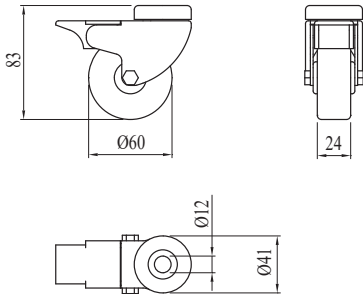
Chromed steel bracket
Chromuotas plieninis laikiklis
Soporte de acero cromado
Support en acier chromé
Halterung aus verchromtem Stahl





PASISUKANTIS RATUKAS SU STABDŽIU

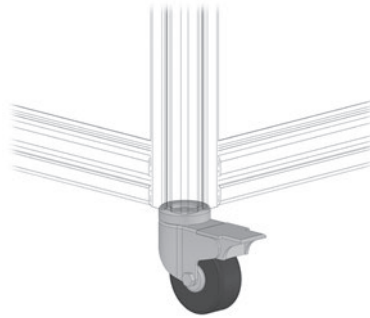
RUOTA GIREVOLE CON FRENO
RUEDA GIRATORIA CON FRENO
ROULETTE PIVOTANTE AVEC FREIN
LENKROLLE MIT FESTSTELLER



Kodas	Pastaba	g
084.404.003	Central screw fastening and brake - Centrinis tvirtinimas varžtu su stabdžiu - Fijación con tornillo central y freno - Fixation à vis centrale et frein - Befestigung mittels mittlerer Schraube und Bremse	330

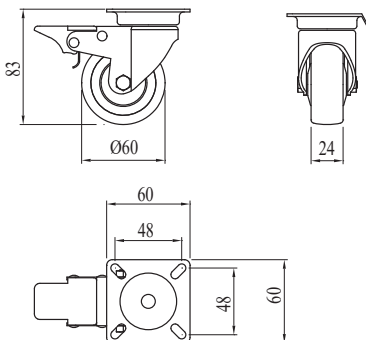
Rubber wheel
Guminis ratukas
Rueda de goma
Roue en caoutchouc
Rad aus Gummi
50Kg

Chromed steel bracket
Chromuotas plieninis laikiklis
Soporte de acero cromado
Support en acier chromé
Halterung aus verchromtem Stahl



PASISUKANTIS RATUKAS SU STABDŽIU

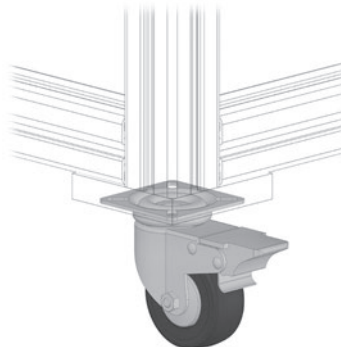
RUOTA GIREVOLE CON FRENO
RUEDA GIRATORIA CON FRENO
ROULETTE PIVOTANTE AVEC FREIN
LENKROLLE MIT FESTSTELLER



Kodas	Pastaba	g
084.404.008	Flange fastening and brake - Flanšinis tvirtinimas su stabdžiu - Fijación con brida y freno - Fixation à bride et frein - Befestigung mittels Flansch und Bremse	400

Rubber wheel
Guminis ratukas
Rueda de goma
Roue en caoutchouc
Rad aus Gummi
50Kg

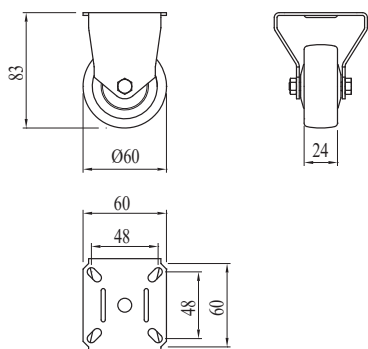
Chromed steel bracket
Chromuotas plieninis laikiklis
Soporte de acero cromado
Support en acier chromé
Halterung aus verchromtem Stahl





PASISUKANTIS RATUKAS

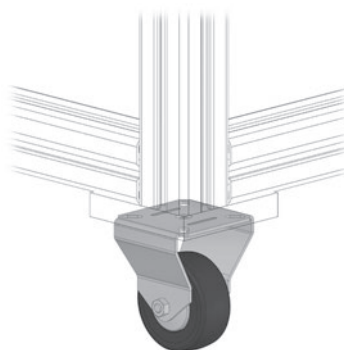
RUOTA GIREVOLE
RUEDA GIRATORIA
ROULETTE PIVOTANTE
LENKROLLE



Kodas	Pastaba	g
084.404.007	Flange fastening - Flanšinis tvirtinimas - Fijación con brida - Fixation à bride - Befestigung mittels Flansch	260

Rubber wheel
Guminis ratukas
Rueda de goma
Roue en caoutchouc
Rad aus Gummi
50Kg

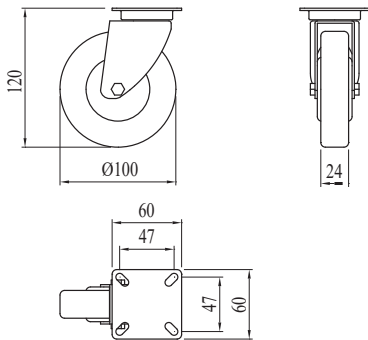
Chromed steel bracket
Chromuotas plieninis laikiklis
Soporte de acero cromado
Support en acier chromé
Haltering aus verchromtem Stahl





PASISUKANTIS RATUKAS

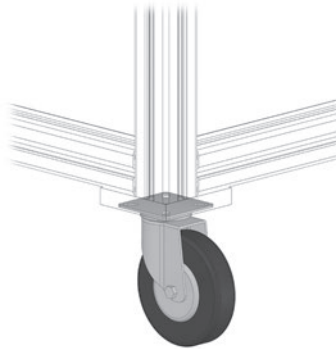
RUOTA GIREVOLE
RUEDA GIRATORIA
ROULETTE PIVOTANTE
LENKROLLE



Kodas	Pastaba	g
084.404.002	Flange fastening - Flanšinis tvirtinimas - Fijación con brida - Fixation à bride - Befestigung mittels Flansch	427

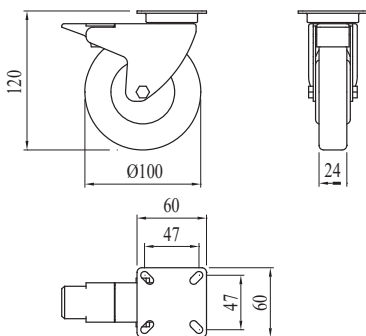
Rubber wheel
Guminis ratukas
Rueda de goma
Roue en caoutchouc
Rad aus Gummi
55Kg

Chromed steel bracket
Chromuotas plieninis laikiklis
Soporte de acero cromado
Support en acier chromé
Halterung aus verchromtem Stahl



PASISUKANTIS RATUKAS SU STABDŽIU

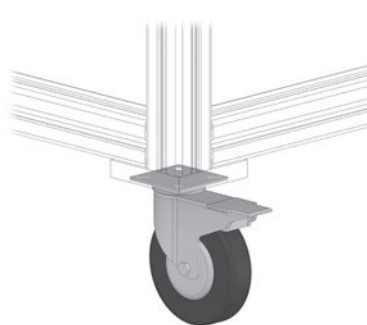
RUOTA GIREVOLE CON FRENO
RUEDA GIRATORIA CON FRENO
ROULETTE PIVOTANTE AVEC FREIN
LENKROLLE MIT FESTSTELLER



Kodas	Pastaba	g
084.404.004	Flange fastening and brake - Flanšinis tvirtinimas su stabdžiu - Fijación con brida y freno - Fixation à bride et frein - Befestigung mittels Flansch und Bremse	487

Rubber wheel
Guminis ratukas
Rueda de goma
Roue en caoutchouc
Rad aus Gummi
55Kg

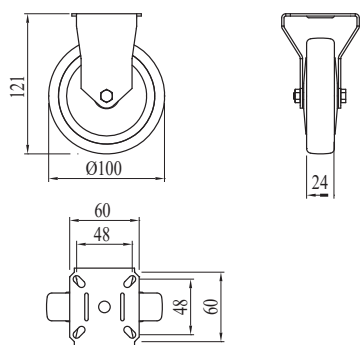
Chromed steel bracket
Chromuotas plieninis laikiklis
Soporte de acero cromado
Support en acier chromé
Halterung aus verchromtem Stahl





PASISUKANTIS RATUKAS

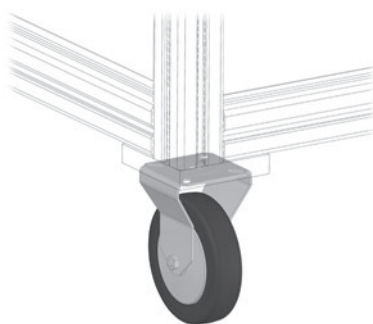
RUOTA GIREVOLE
RUEDA GIRATORIA
ROULETTE PIVOTANTE
LENKROLLE



Kodas	Pastaba	g
084.404.009	Flange fastening - F lanšinis tvirtinimas - Fijación con brida - Fixation à bride - Befestigung mittels Flansch	400

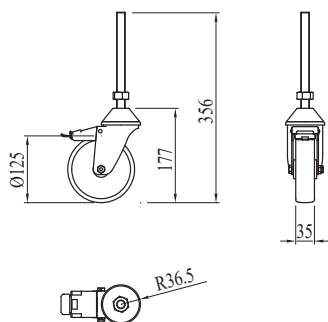
Rubber wheel
Guminis ratukas
Rueda de goma
Roue en caoutchouc
Rad aus Gummi
55Kg

Chromed steel bracket
Chromuotas plieninis laikiklis
Soporte de acero cromado
Support en acier chromé
Halterung aus verchromtem Stahl



PASISUKANTIS RATUKAS SU STABDŽIU

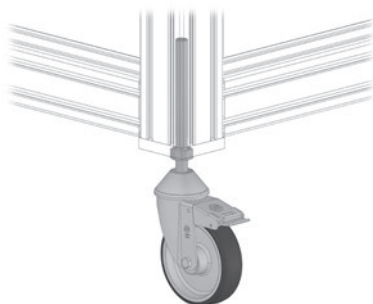
RUOTA GIREVOLE CON FRENO
RUEDA GIRATORIA CON FRENO
ROULETTE PIVOTANTE AVEC FREIN
LENKROLLE MIT FESTSTELLER



Kodas	Pastaba	g
084.404.005	Fastening with M16 pin and brake - Tvirtinimas M16 kaiščių ir stabdžiu - Fijación con perno M16 y freno - Fixation avec pivot M16 et frein - Befestigung mit Bolzen M16 und Bremse	1500

Rubber wheel
Guminis ratukas
Rueda de goma
Roue en caoutchouc
Rad aus Gummi
180Kg

Stainless steel bracket
Supporto in acciaio inox
Soporte de acero inoxidable
Support en acier chromé
Halterung aus rostfreiem Stahl





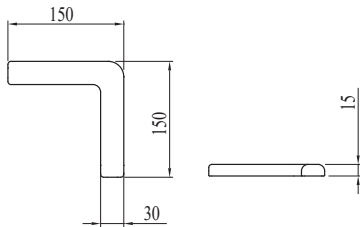
STOP RIEDĖJIMUI

FERMO PER CARRELLO
RETÉN PARA CARRO
BUTÉE POUR CHARIOT
FESTSTELLER FÜR WAGEN



Kodas	Pastaba	g
511.011.000R	E	69
511.011.000B	D	69
511.011.000V	F	69
511.011.000G	G	69

Polyamide
Poliamidas
Poliamida
Polyamide
Polyamid





ACCESSORIES

**PRIEDAI - PLOKŠTĒS, STIKLAI, SANDARIKLIAI,
TVIRTINIMO ELEMENTAI**
ACCESORIOS
ACCESSOIRES
ZUBEHÖR



SAUGUS PLOKŠČIŲ TVIRTINIMAS

FISSAGGIO PANNELLI CON SICUREZZA

FIJACIÓN PANELES CON SEGURIDAD

FIXATION PANNEAUX AVEC SÉCURITÉ PLATTENBEFESTIG.

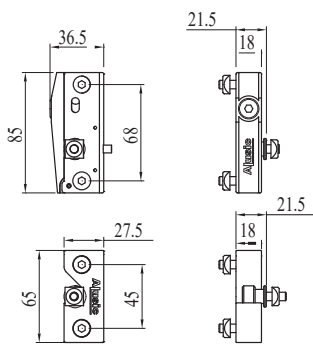
MIT SICHERHEITSEINRICHTUNG

PATENT

AC
8
40ACL
8
45ACH
8
45

Kodas	Pastaba	g
084.407.003	Kit with quick release fastener and safety ejector - Komplektas su greito užrakto ir saugaus išmetimo funkcija -Kit con cierre rápido y expulsores de seguridad - Kit à fermeture rapide et dispositifs d'expulsion de sécurité - Kit mit Schnellverschluss und Sicherheitsauswerfern	331

Grey polyamide
Pilkas poliamidas
Poliamida color gris
Polyamide gris
Polyamid grau



APERTURA: RUOTARE IN SENSO ANTIOREARIO
 OPENING: ROTATE COUNTERCLOCKWISE
 APERTURA: GIRAR EN EL SENTIDO ANTIHORARIO
 OUVERTURE: TOURNER DANS LE SENS ANTI-HORAIRE
 ÖFFNUNG: DREHUNG ENGEGEN DEM UHRZEIGERSINN



CHIUSURA: RUOTARE IN SENSO ORARIO
 CLOSING: ROTATE CLOCKWISE
 CIERRE: GIRAR EN EL SENTIDO HORARIO
 FERMETURE: TOURNER DANS LE SENS HORAIRES
 VERSCHLUSS: DREHUNG IM UHRZEIGERSINN



GREITAS PLOKŠČIŲ TVIRTINIMAS

FISSAGGIO PANNELLI RAPIDO FIJACIÓN DE
PANELES RÁPIDO FIXATION RAPIDE
PANNEAUX SCHNELLBEFESTIGUNG PLATTEN

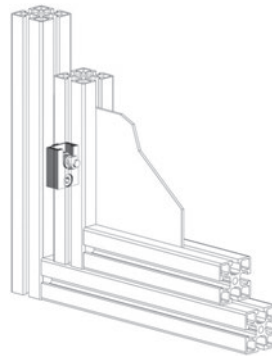
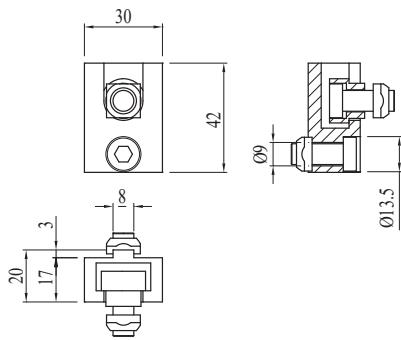
AC 8 40 ACL 8 45 ACH 8 45



Kodas	Pastaba	g
084.407.001	Complete with bushing - Komplektuojama su įvore - Incluye casquillo - Doté de douille - Einschließlich Buchse	47

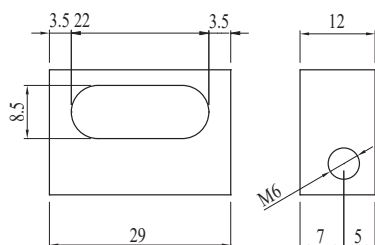
Anodised aluminium
Anodizuotas aliuminis
Aluminio anodizado
Aluminium anodisé
Eloxiertes Aluminium

Screws excluded
Varžtai neįtraukti
Tornillería no incluida
Visserie non comprise
Schrauben nicht enthalten



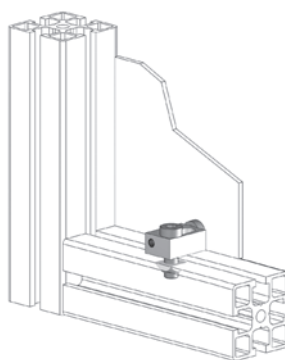
**REGULIUOJAMAS TVIRTINIMO BLOKAS**

BLOCCHETTO DI FISSAGGIO REGOLABILE BLOQUE DE FIJACIÓN REGULABLE BLOC DE FIXATION RÉGLABLE EINSTELLBARER BEFESTIGUNGSBLOCK

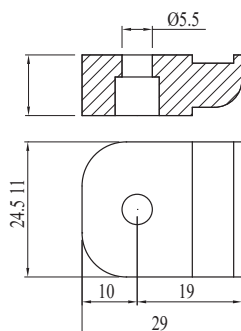


Kodas	Pastaba	g
084.507.001	Panel thickness 1-8 mm - Plokštės storis 1-8 mm - Grosor de los paneles 1-8 mm - Épaisseur panneaux 1-8 mm - Plattendicke 1-8 mm	10

Sandblasted aluminium
Smėliapūtinis aliuminis
Aluminio arenado
Aluminium sablé
Sandgestrahltes Aluminium

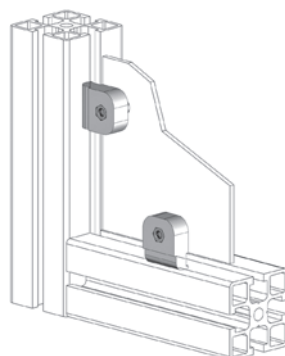
**GREITO TVIRTINIMO BLOKAS**

BLOCCHETTO DI FISSAGGIO RAPIDO BLOQUE DE FIJACIÓN RÁPIDO BLOC DE FIXATION RAPIDE SCHNELLBEFESTIGUNGSBLOCK



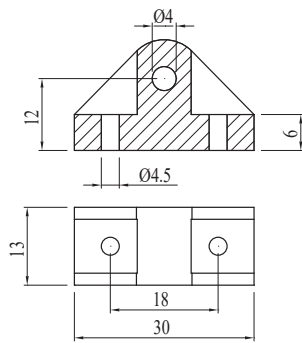
Kodas	Pastaba	g
084.508.001	Panel thickness 1-5 mm - Plokštės storis 1-5 mm - Grosor de los paneles 1-5 mm - Épaisseur panneaux 1-5 mm - Plattendicke 1-5 mm	7

Grey polyamide
Pilkas poliamidas
Poliamida color gris
Polyamide gris
Polyamid grau



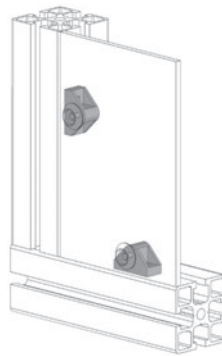


STIKLO FIKSAVIMO BLOKAS
BLOCCHETTO FERMAVETRO BLOQUE
SUJETA-CRISTAL BLOC DE FIXATION
VERRE SCHEIBENSTOPPERBLOCK

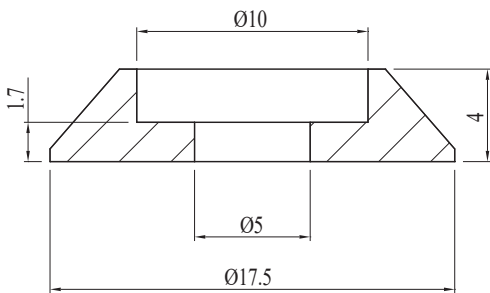


Kodas	Pastaba	g
084.509.001	Panel thickness 1-8 mm - Plokkštes storis 1-8 mm - Grosor de los paneles 1-8 mm - Épaisseur panneaux 1-8 mm - Plattendicke 1-8 mm	4

Grey polyamide
Pilkas poliamidas
Poliamida color gris
Polyamide gris
Polyamid grau

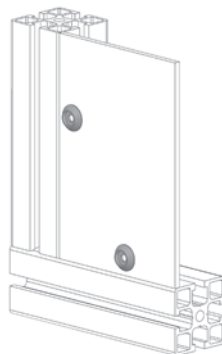


STIKLO FIKSAVIMO POVERŽLĖ
RONDELLA FERMAVETRO ARANDELA SUJETA-
CRISTAL RONDELLE DE FIXATION VERRE
SCHEIBENSTOPPERRING



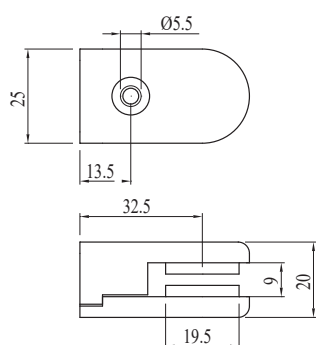
Kodas	Pastaba	g
084.509.002	For 084.509.001 - Děl 084.509.001 - Para 084.509.001 - Pour 084.509.001 - Für 084.509.001	1

Grey polyamide
Pilkas poliamidas
Poliamida color gris
Polyamide gris
Polyamid grau



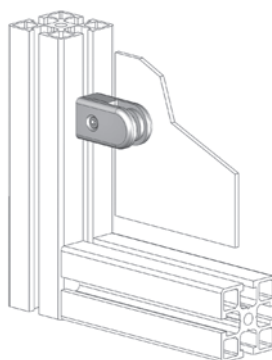


STIKLO FIKSAVIMO SPAUSTUKAS
 MORSETTO PANNELLO IN VETRO MORDAZA
 PANEL DE VIDRIO
 PINCE DE FIXATION PANNEAU EN VERRE
 KLEMME FÜR GLASSCHEIBE

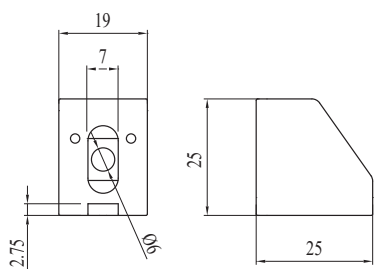


Kodas	Pastaba	g
084.509.003	Panel thickness 2-10 mm - Plokštės storis 2-10 mm - Grosor de los paneles 2-10 mm - Épaisseur panneaux 2-10 mm - Plattendicke 2-10 mm	74

Zamak
 Zamak
 Zamak
 Zamak
 Zamak

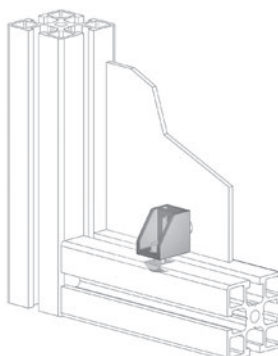


TVIRTINIMO BLOKAS
 BLOCCHETTO DI FISSAGGIO BLOQUE DE
 FIJACIÓN BLOC DE FIXATION
 BEFESTIGUNGSBLOCK



Kodas	Pastaba	g
084.510.001	Panel thickness 1-8 mm - Plokštės storis 1-8 mm - Grosor de los paneles 1-8 mm - Épaisseur panneaux 1-8 mm - Plattendicke 1-8 mm	10

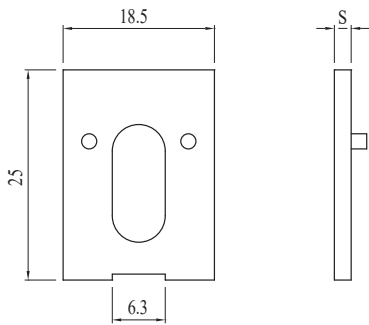
Black polyamide
 Juodas poliamidas
 Poliamida color negro
 Polyamide noir Polyamid
 schwarz





TARPIKLIS PRIE 084.510.001

DISTANZIALE PER 084.510.001
 DISTANCIADOR PARA 084.510.001
 ENTRETOISE POUR 084.510.001
 DISTANZSTÜCK FÜR 084.510.001



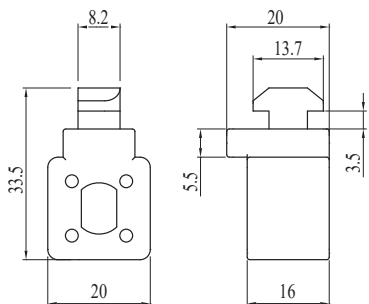
Kodas	Pastaba	g
084.510.002	2 mm	1
084.510.003	3 mm	1
084.510.004	5 mm	2

Black polyamide
 Juodas poliamidas
 Poliamida color negro
 Polyamide noir Polyamid
 schwarz



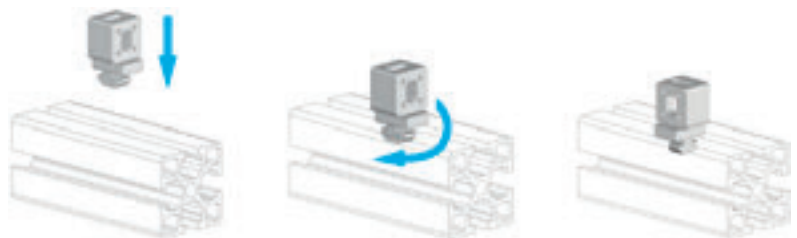
TVIRTINIMO BLOKAS

BLOCCHETTO DI FISSAGGIO BLOQUE DE FIJACIÓN
 BLOC DE FIXATION BEFESTIGUNGSBLOCK



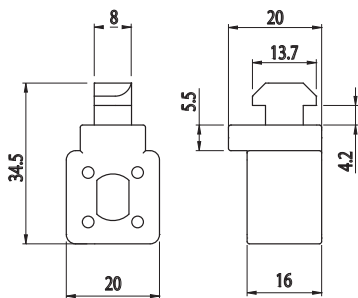
Kodas	Pastaba	g
084.510.006	Complete with M6 nut - Komplekte su veržle M6 - Incluye tuerca M6 - Doté d'écrou M6 - Ein- schließlich Mutter M6	10

Grey polyamide
 Pilkas poliamidas
 Poliamida color gris
 Polyamide gris
 Polyamid grau



**TVIRTINIMO BLOKAS**

BLOCCHETTO DI FISSAGGIO BLOQUE DE FIJACIÓN
BLOC DE FIXATION BEFESTIGUNGSBLOCK

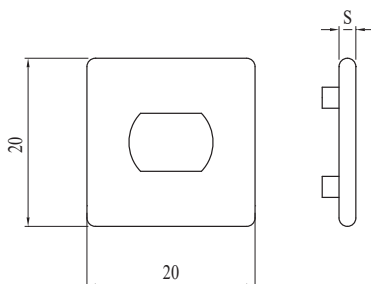


Kodas	Pastaba	g
084.510.007	M6 included -Komplekte su veržle M6 - Tuerca M6 incluida - Écrou M6 inclus - Mutter M6 im Lieferu mfang enthalten	10

Grey polyamide
Pilkas poliamidas
Poliamida color gris
Polyamide gris
Polyamid grau

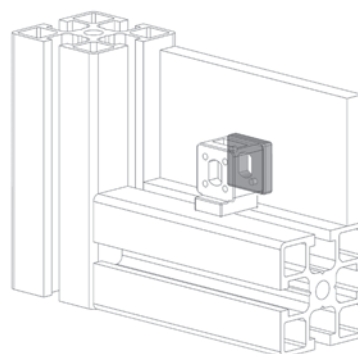
**TARPIKLIS PRIE 084.510.006 AND 084.510.007**

DISTANZIALE PER 084.510.006 E 084.510.007 DISTANCIADOR
PARA 084.510.006 Y 084.510.007 ENTRETOISE POUR 084.510.006 ET
084.510.007 DISTANZSTÜCK FÜR 084.510.006 UND 084.510.007



Kodas	Pastaba	g
084.510.010	2 mm	1
084.510.011	3 mm	1
084.510.012	5 mm	2

Grey polyamide
Pilkas poliamidas
Poliamida color gris
Polyamide gris
Polyamid grau





TVIRTINIMO BLOKAS

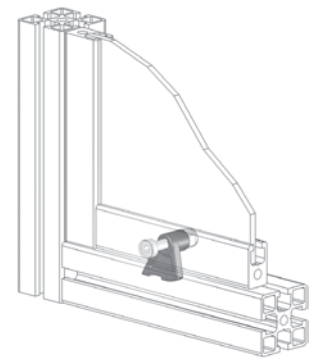
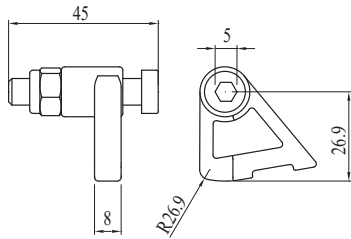
BLOCCHETTO DI FISSAGGIO BLOQUE DE FIJACIÓN
BLOC DE FIXATION BEFESTIGUNGSBLOCK

AC 8/40 ACL 8/45 ACH 8/45



Kodas	Pastaba	g
084.519.003	For RH removable panels - Nuimamam dešinės rankos skydai - Para paneles extraíbles derecha - Pour panneaux extractibles droite - Für herausziehbare Platten rechts	33

Grey polyamide
Pilkas poliamidas
Poliamida color gris
Polyamide gris
Polyamid grau



TVIRTINIMO BLOKAS

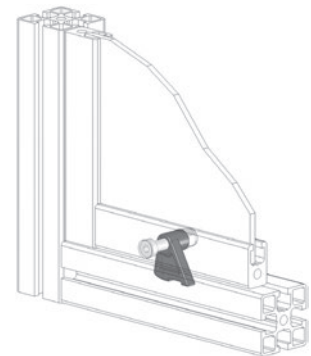
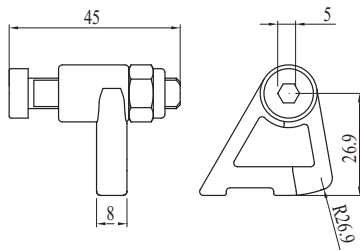
BLOCCHETTO DI FISSAGGIO BLOQUE DE FIJACIÓN
BLOC DE FIXATION BEFESTIGUNGSBLOCK

AC 8/40 ACL 8/45 ACH 8/45



Kodas	Pastaba	g
084.519.004	For LH removable panels - Nuimamam kairės rankos skydai - Para paneles extraíbles izquierda - Pour panneaux extractibles gauche - Für herausziehbare Platten links	33

Grey polyamide
Pilkas poliamidas
Poliamida color gris
Polyamide gris
Polyamid grau





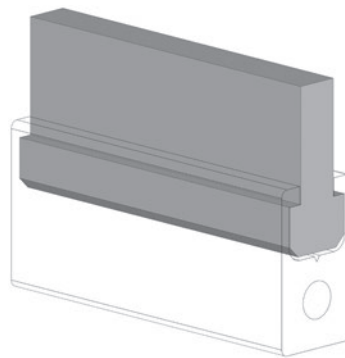
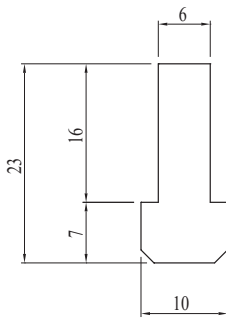
DAUGIAFUNKCIS TARPIKLIS
 MULTIUSO MULTIUSO
 MULTIFONCTION
 MEHRZWECKELEMENT



Kodas	Pastaba	g/m
084.514.003	L = 2 m	280



Juodas polietilenas
 Juodas poliamidas
 Polietileno color negro
 Polyéthylène noir
 Polyethylen schwarz



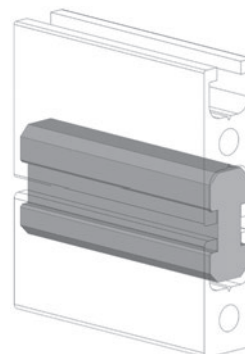
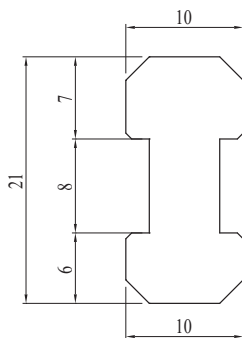
DAUGIAFUNKCIS TARPIKLIS
 MULTIUSO MULTIUSO MULTIFONCTION
 MEHRZWECKELEMENT



Kodas	Pastaba	g/m
084.514.006	L = 2 m	310



Juodas polietilenas
 Juodas poliamidas
 Polietileno color negro
 Polyéthylène noir
 Polyethylen schwarz





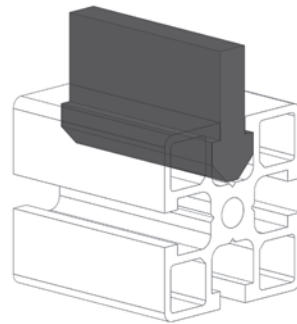
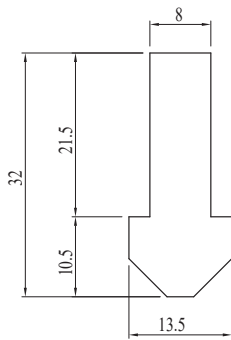
DAUGIAFUNKCIS TARPIKLIS
MULTIUSO MULTIUSO MULTIFONCTION
MEHRZWECKELEMENT



Kodas	Pastaba	g/m
084.514.001	L = 2 m	605



Juodas polietilenas
Juodas polietilenas
Polietileno color negro
Polyéthylène noir
Polyethylen schwarz



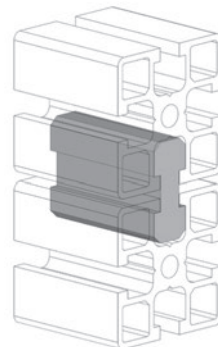
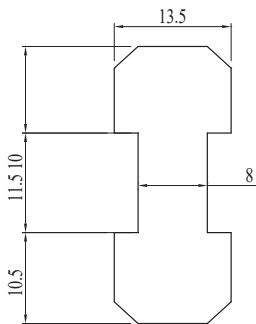
DAUGIAFUNKCIS TARPIKLIS
MULTIUSO MULTIUSO MULTIFONCTION
MEHRZWECKELEMENT



Kodas	Pastaba	g/m
084.514.015	L = 2 m	390



Juodas polietilenas
Juodas polietilenas
Polietileno color negro
Polyéthylène noir
Polyethylen schwarz





DAUGIAFUNKCIS TARPIKLIS

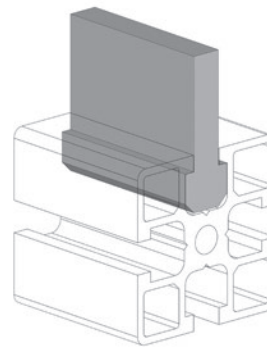
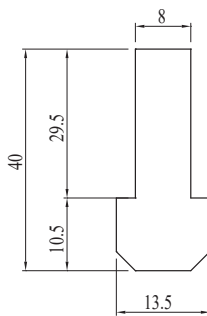
MULTIUSO
MULTIUSO
MULTIFONCTION
MEHRZWECKELEMENT



Kodas	Pastaba	g/m
084.514.002	L = 2 m	718



Juodas polietilenas
Juodas polietilenas
Polietileno color negro
Polyéthylène noir
Polyethylen schwarz



ALIUMINIS DAUGIAFUNKCIS TARPIKLIS

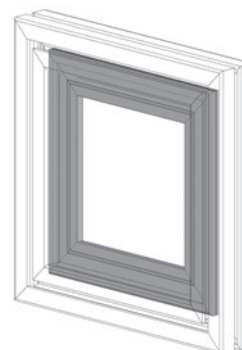
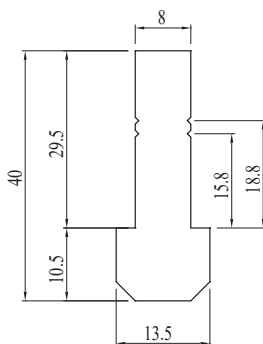
MULTIUSO IN ALLUMINIO
MULTIUSO DE ALUMINIO MULTIFONCTION EN
ALUMINIUM MEHRZWECKELEMENT AUS ALUMINIUM



Kodas	Pastaba	g/m
084.514.011	L = 6 m	1000



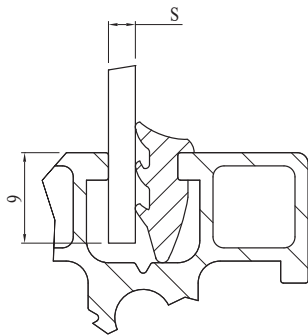
Anodised aluminium
Anodizuotas aliuminis
Aluminio anodizado
Aluminium anodisé
Eloxiertes Aluminium





SKYDELIO TARPIKLIS

GUARNIZIONE PER PANNELLO JUNTA PARA PANEL
JOINT POUR PANNEAU SCHEIBENDICHTUNG

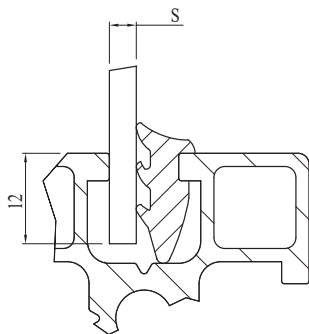


Kodas	S	Col	S	g/m
084.512.003	2	A	200 m	50
084.512.056	3	A	125 m	50
084.512.001	4	A	250 m	50
084.512.001G	4	B	250 m	50
084.512.056G	3	B	125 m	50
084.512.003T	2	<input checked="" type="checkbox"/>	200 m	50

Thermoplastic rubber
Termoplastinė guma
Goma termoplástica
Caoutchouc thermoplastique
Thermoplastischer Gummi

SKYDELIO TARPIKLIS

GUARNIZIONE PER PANNELLO JUNTA PARA PANEL
JOINT POUR PANNEAU SCHEIBENDICHTUNG



Kodas	S	Col	S	g/m
084.512.006	1	A	90 m	106
5004A/3170	2	A	120 m	100
084.512.030	3	A	90 m	50
084.512.040	4	A	100 m	50
084.512.056	5	A	125 m	34
084.512.001	6	A	250 m	50
084.512.001G	6	B	250 m	50
084.512.030G	3	B	90 m	50
084.512.040G	4	B	100 m	50
084.512.056G	5	B	125 m	34
084.512.006T	1	<input checked="" type="checkbox"/>	90 m	106

Thermoplastic rubber
Termoplastinė guma
Goma termoplástica
Caoutchouc thermoplastique
Thermoplastischer Gummi

**TARPIKLIO PROFILIS TINKLELIAMS**

PROFILO DISTANZIALE PER RETE PERFIL DISTANCIADOR
PARA MALLA PROFILÉ ENTRETOISE POUR GRILLE
Distanzprofil für Netz

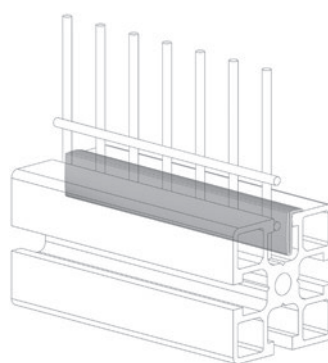
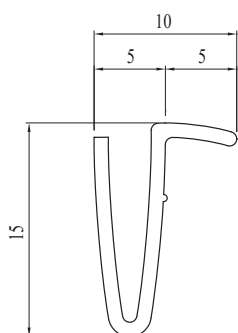
AC 8/40
ACL 8/45
ACH 8/45

Kodas	Pastaba	g
084.204.001	L = 2000 mm	117



Rigid grey PVC
Kietas pilkas PVC
grigio PVC rígido
color gris PVC rigide
gris Hart-PVC grau

Other colours on request
Kitos spalvos pagal pageidavimą
Otros colores bajo solicitud
Autres couleurs sur demande
Weitere Farben auf Anfrage

**SUJUNGIAMAS SANDARIKLIS**

GUARNIZIONE AD INCASTRO JUNTA POR ENCAJE
JOINT ENCASTRABLE STECKDICHTUNG

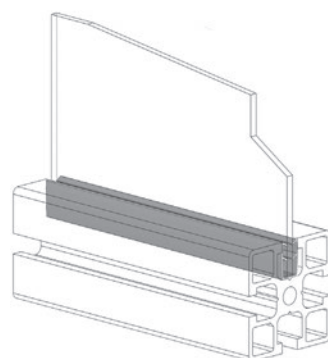
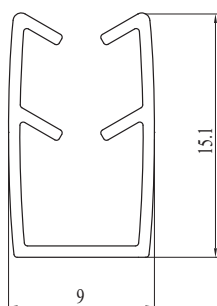
ACL 8/45
ACH 8/45

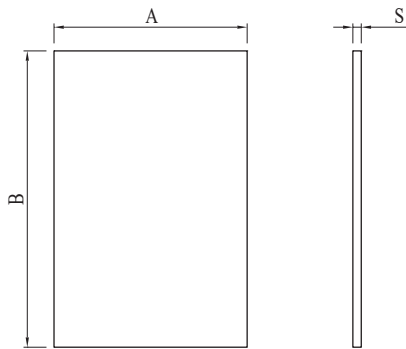
Kodas	Pastaba	Col	g
084.512.009	Panel thickness 2-4 mm. - Plokštės storis 2-4 mm. - Grosor de los paneles 2-4 mm. - Épaisseur panneaux 2-4 mm - Plattendicken 2-4 mm.	A	40
084.512.009N	Panel thickness 2-4 mm. - Plokštės storis 2-4 mm. - Grosor de los paneles 2-4 mm. - Épaisseur panneaux 2-4 mm - Plattendicken 2-4 mm.	A	40



Rigid and soft grey PVC
Tvirtas pilkas, minkštas PVC
rígido y flexible color gris PVC
rigide et souple gris
Hartund Weich-PVC grau

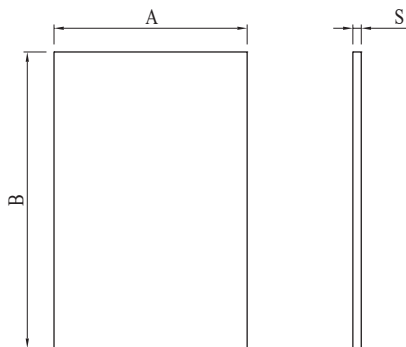
Standard length 2000 mm
Standartinis ilgis 2000 mm
Longitud estándar 2000 mm
Longueur standard 2000 mm
Standardlänge 2000 mm



**PET PLOKŠTĖ**PANNELLO IN PET PANEL DE PET PANNEAU EN PET
PLATTE AUS PET

Kodas	Spalva	S	AxB	Kg/m ²
084.538.001	Skaidri	1 mm	2050 x 3050	1,35
084.538.002	Opal	1 mm	2050 x 3050	1,35

Shockproof and Fire classification B-s1, d0
 Atsparumas smūgiams ir ugniai B-s1, d0 klasifikacija
 Resistente a los golpes y con reacción al fuego de clase B-s1, d0
 Résistant aux chocs et résistance au feu classée B-s1, d0
 Stoßfest und in Baustoffklasse B-s1, d0 eingestuft (Brandverhalten)

POLIKARBONATO PLOKŠTĖPANNELLO IN POLICARBONATO PANEL DE POLICARBONATO
PANNEAU EN POLYCARBONATE PLATTE AUS POLYCARBONAT

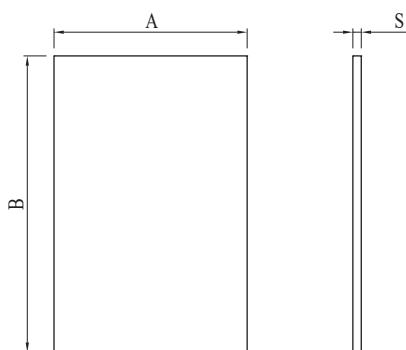
Kodas	Color	S	AxB	Kg/m ²
030LEX	Skaidri	3 mm	2050 x 3050	3,6
031LEX	Skaidri	4 mm	2050 x 3050	4,8
032LEX	Skaidri	5 mm	2050 x 3050	6
034LEX	Skaidri	8 mm	2050 x 3050	9,6
035LEX	Skaidri	10 mm	2050 x 3050	12

Shockproof and weather resistant (-40°C/+120°C)
 Atspari smūgiams ir atmosferos veiksniams (-40°C/+120°C)
 Antichoque y resistente a la intemperie (-40°C/+120°C)
 Antichoc et résistant aux intempéries (-40°C/+120°C)
 Anti-Stoß und witterungsbeständig (-40°C/+120°C)

**POLIKARBONATO PLOKŠTĖ**

PANNELLO IN POLICARBONATO PANEL DE POLICARBONATO
PANNEAU EN POLYCARBONATE PLATTE AUS POLYCARBONAT

Kodas	Color	S	AxB	Kg/m ²
062LEX	Fumé	5 mm	2050 x 3050	6

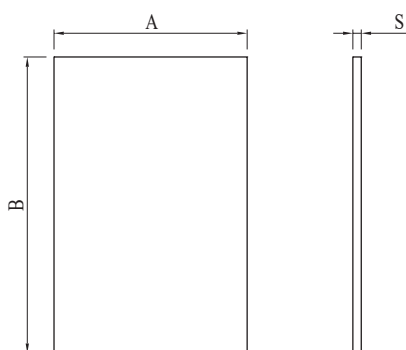


Shockproof and weather resistant (-40°C/+120°C)
Atspari smūgiams ir atmosferos veiksniams (-40°C/+120°C)
Antichoque y resistente a la intemperie (-40°C/+120°C)
Antichoc et résistant aux intempéries (-40°C/+120°C)
Anti-Stoß und witterungsbeständig (-40°C/+120°C)

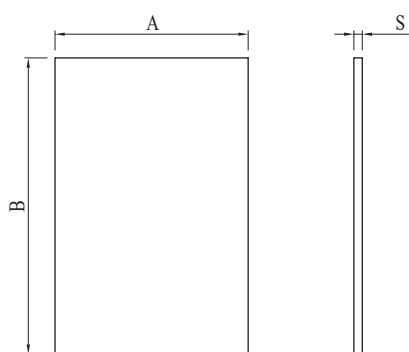
ALUMINIO KOMPOZTO PLOKŠTĖ

PANNELLO COMPOSITO IN ALLUMINIO PANEL
COMPUESTO DE ALUMINIO PANNEAU COMPOSITE EN
ALUMINIUM SANDWICHPANEEL AUS ALUMINIUM

Kodas	Spalvar	S	AxB	Kg/m ²
DILITE3	Sidabrinė/balta	3 mm	1500 x 3050	3,50

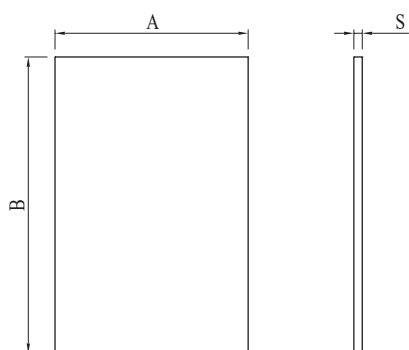


Aluminium and polythene
Alluminis ir polietilenas
Aluminio y polietileno
Aluminium et polyéthylène
Aluminium und Polyethylen

**PVC PUTŲ PLOKŠTĖS**PANNELLO IN PVC ESPANSO PANEL DE PVC EXPANDIDO
PANNEAU EN PVC EXPANSÉ PLATTE AUS PVC-SCHAUM

Kodas	Spalva	S	AxB	Kg/m ²
008VEKA103	Balta	3 mm	2050 x 3050	2,10
008VEKA111	Melsva	3 mm	2050 x 3050	2,10
008VEKA115	Juoda	3 mm	2050 x 3050	2,10

Shockproof, water- and acid-resistant, self-extinguishing
Atspari smūgiams, vandeniui, rūgštims ir savaime gęstantis
Antichoc, resistente al agua, ácidos y autoextinguible
Antichoc, résistant à l'eau et aux acides, auto-éteignible
Anti-Stoß, wasserfest, säurebeständig und selbstverlöschend

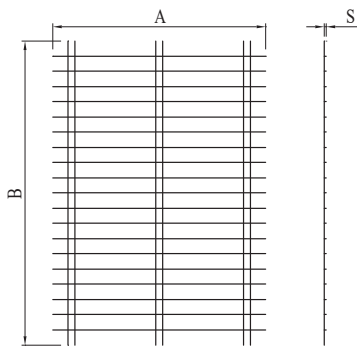
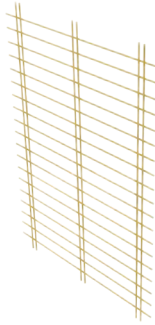
LAMINUOTA PLOKŠTĖPANNELLO LAMITATO STRATIFICATO PANEL LAMINADO
ESTRATIFICADO PANNEAU LAMINÉ STRATIFIÉ LAMINIERTE
SCHICHTPLATTE

Kodas	Spalva	S	AxB	Kg/m ²
STR3MM	Balta	3 mm	1300 x 3050	4,50
STR4MM	Balta	4 mm	1300 x 3050 6	
STR5MM	Balta	5 mm	1300 x 3050	7,50

Shockproof and water resistant
Atspari smūgiams ir vandeniui
Antichoc y resistente al agua
Antichoc et résistant à l'eau Anti-Stoß
und wasserfest

**ELEKTRA SUVIRINTAS TINKLAS**

RETE ELETTROSALDATA MALLA ELECTROSOLDADA GRILLE
ÉLECTROSOUDÉE BAUSTAHLGEWEBE

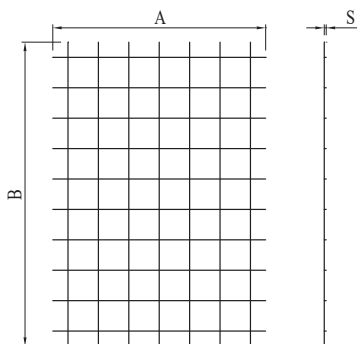
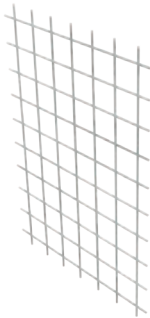


Kodas	Spalva	S	AxB	Kg/m ²
RETE 11x66	Nedažyta	3 mm	1240 x 2400	4
RETE TEC 1003	Geltona RAL 1003	3 mm	1240 x 2400	4
RETE 11x66 INOX	Nerūdijantis plienas AISI 304	3 mm	1240 x 2400	4

Steel, 15x105x15 (stainless steel or powder coated)
Plienas 15x105x15 (nerūdijantis plienas arba miltelinu būdu dažytas)
Acero 15x105x15 (inoxidable o barnizado con pintura en polvo) Acier
15x105x15 (inox ou peint à la poudre)
Stahl 15x105x15 (rostfrei oder pulverlackiert)

ELEKTRA SUVIRINTAS TINKLAS

RETE ELETTROSALDATA MALLA ELECTROSOLDADA
GRILLE ÉLECTROSOUDÉE BAUSTAHLGEWEBE



Kodas	Spalva	S	AxB	Kg/m ²
RETE 40X40X4	Nedažyta	4 mm	1600 x 2000	4,50
670.001.000	Juoda	4 mm	2000 x 1000	4,50

40x40 steel
Plienas 40x40
Acero 40x40
Acier 40x40
Stahl 40x40



ACCESSORIES

PRIEDAI-VYRIAI
ACCESORIOS
ACCESSOIRES
ZUBEHÖR



ALUMINIO VYRIS 50x50

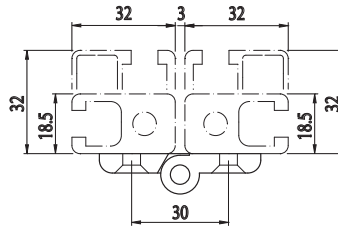
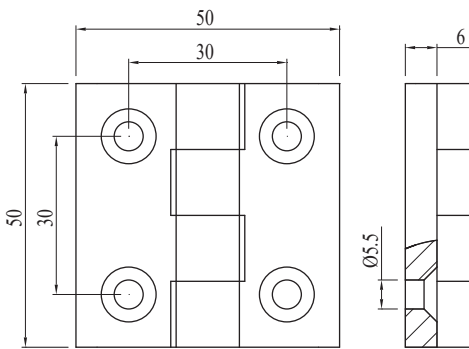
CERNIERA IN ALLUMINIO BISAGRA DE
ALUMINIO CHARNIÈRE EN ALUMINIUM
ALUMINIUMSCHARNIER



Kodas	Pastaba	g
084.503.001	M5x20 UNI 5933 screws not included - M5x20 UNI 5933 varžtai neįpridedami - Tornillos M5x20 UNI 5933, no incluidos - Vis M5x20 UNI 5933 non fournies - M5x20 UNI5933 Schrauben nicht inklusive	49

Anodised aluminium
Anodizuotas aliuminis
Aluminio anodizado
Aluminium anodisé
Eloxiertes Aluminium

AISI 303 stainless-steel pin, Ø6 mm
Nerūdijančio plieno kaištis AISI 303 Ø6
Perno de acero inoxidable AISI 303 Ø6
Pivot acier inox AISI 303 Ø 6
Bolzen aus rostfreiem Stahl AISI 303 Ø6



ALUMINIO VYRIS Z 81x36

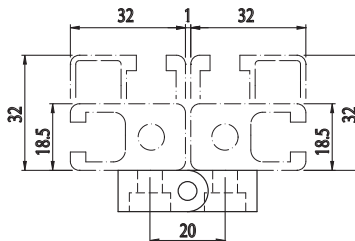
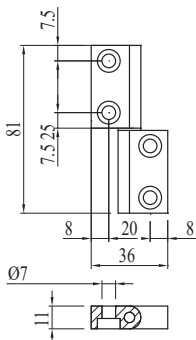
CERNIERA IN ALLUMINIO BISAGRA DE
ALUMINIO CHARNIÈRE EN ALUMINIUM
ALUMINIUMSCHARNIER



Kodas	Pastaba	g
084.502.001	Screws M6x20 DIN 7984 not included - Varžtai M6x20 DIN 7984 neįpridedami - Tornillos M6x20 DIN 7984 no incluidos - Vis M6x20 DIN 7984 non fournies - Schrauben M6x20 DIN 7984 nicht inklusive	55

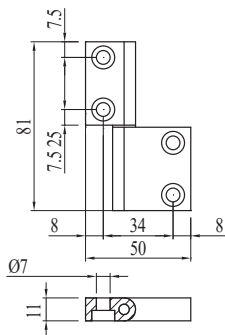
Anodised aluminium
Anodizuotas aliuminis
Aluminio anodizado
Aluminium anodisé
Eloxiertes Aluminium

AISI 303 stainless-steel pin, Ø5 mm
Nerūdijančio plieno kaištis AISI 303 Ø5
Perno de acero inoxidable AISI 303 Ø5
Pivot acier inox AISI 303 Ø 5
Bolzen aus rostfreiem Stahl AISI 303 Ø5



**ALIUMINIO VYRIS Z 81x50**

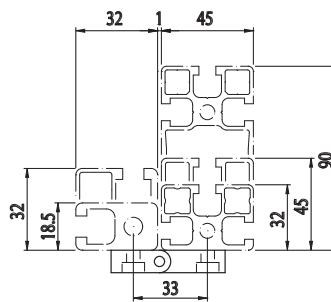
CERNIERA IN ALLUMINIO BISAGRA DE
ALUMINIO CHARNIÈRE EN ALUMINIUM
ALUMINIUMSCHARNIER



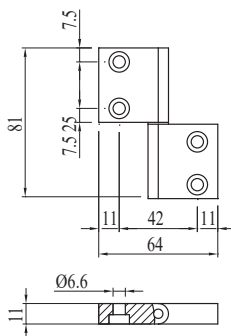
Kodas	Pastaba	g
084.502.002	Screws M6x20 DIN 7984 not included - Varžtai M6x20 DIN 7984 nepridedami - Tornillos M6x20 DIN 7984 no incluidos - Vis M6x20 DIN 7984 non fournies - Schrauben M6x20 DIN 7984 nicht inklusive	70

Anodised aluminium
Anodizuotas aliuminis
Aluminio anodizado
Aluminium anodisé
Eloxiertes Aluminium

AISI 303 stainless-steel pin, Ø5 mm
Nerūdijančio plieno kaištis AISI 303 Ø5
Perno de acero inoxidable AISI 303 Ø5
Pivot acier inox AISI 303 Ø 5
Bolzen aus rostfreiem Stahl AISI 303 Ø5

**ALIUMINIO VYRIS Z 81x64**

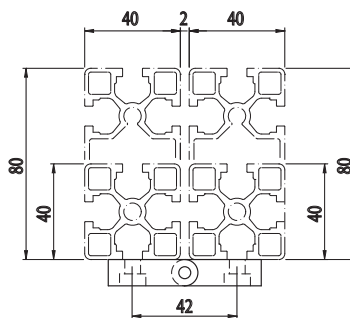
CERNIERA IN ALLUMINIO BISAGRA
DE ALUMINIO CHARNIÈRE EN
ALUMINIUM ALUMINIUMSCHARNIER



Kodas	Pastaba	g
084.502.006	M6x20 DIN 7984 screws not included - Varžtai M6x20 DIN 7984 nepridedami - Tornillos M6x20 DIN 7984, no incluidos - Vis M6x20 DIN 7984 non fournies - Schrauben M6x20 DIN 7984 nicht inklusive	86

Anodised aluminium
Anodizuotas aliuminis
Aluminio anodizado
Aluminium anodisé
Eloxiertes Aluminium

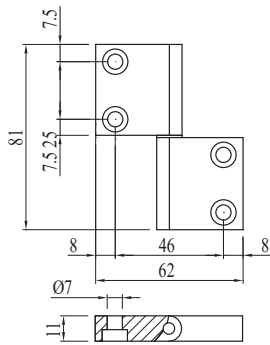
AISI 303 stainless-steel pin, Ø5 mm
Nerūdijančio plieno kaištis AISI 303 Ø5
Perno de acero inoxidable AISI 303 Ø5
Pivot acier inox AISI 303 Ø 5
Bolzen aus rostfreiem Stahl AISI 303 Ø5





ALUMINIO VYRIS Z 81x62

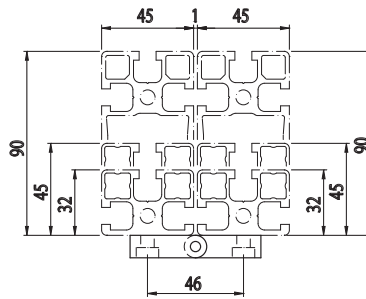
CERNIERA IN ALLUMINIO BISAGRA DE
ALUMINIO CHARNIÈRE EN ALUMINIUM
ALUMINIUMSCHARNIER



Kodas	Pastaba	g
084.502.003	Screws M6x20 DIN 7984 not included - Varžtai M6x20 DIN 7984 nepridedami - Tornillos M6x20 DIN 7984 no incluidos - Vis M6x20 DIN 7984 non fournies - Schrauben M6x20 DIN 7984 nicht inklusive	86

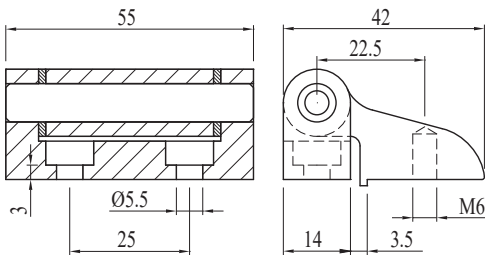
Anodised aluminium
Anodizuotas aliuminis
Aluminio anodizado
Aluminium anodisé
Eloxiertes Aluminium

AISI 303 stainless-steel pin, Ø5 mm
Nerūdijančio plieno kaištis AISI 303 Ø5
Perno de acero inoxidable AISI 303 Ø5
Pivot acier inox AISI 303 Ø 5
Bolzen aus rostfreiem Stahl AISI 303 Ø5



ALUMINIO VYRIS 55x42

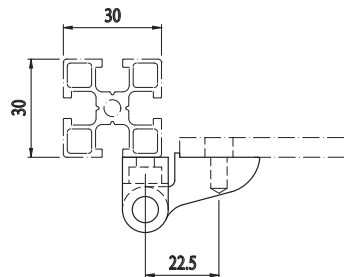
CERNIERA IN ALLUMINIO BISAGRA DE
ALUMINIO CHARNIÈRE EN ALUMINIUM
ALUMINIUMSCHARNIER



Kodas	Pastaba	g
084.503.002	M5x20 DIN 7984 screws not included - Varžtai M5x20 DIN 7984 nepridedami - Tornillos M5x20 DIN 7984 no incluidos - Vis M5x20 DIN 7984 non fournies - Schrauben M5x20 DIN 7984 nicht inklusive	75

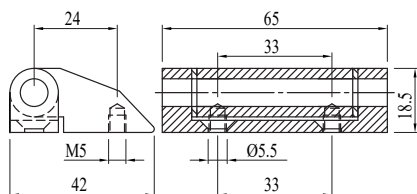
Anodised aluminium
Anodizuotas aliuminis
Aluminio anodizado
Aluminium anodisé
Eloxiertes Aluminium

AISI 303 stainless-steel pin, Ø8 mm
Nerūdijančio plieno kaištis AISI 303 Ø8
Perno de acero inoxidable AISI 303 Ø8
Pivot acier inox AISI 303 Ø 8
Bolzen aus rostfreiem Stahl AISI 303 Ø8



**ALIUMINIO VYRIS 42x65**

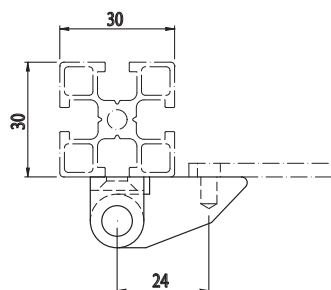
CERNIERA IN ALLUMINIO BISAGRA DE
ALUMINIO CHARNIÈRE EN ALUMINIUM
ALUMINIUMSCHARNIER



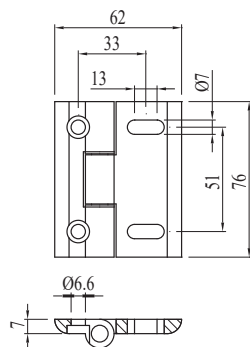
Kodas	Pastaba	g
084.503.003	M5x20 UNI 5933 screws not included - Varžtai M5x20 UNI 5933 nepridedami - Tornillos M5x20 UNI 5933 no incluidos - Vis M5x20 UNI 5933 non fournies - Schrauben M5x20 UNI 5933 nicht inklusive	85

Anodised aluminium
Anodizuotas aliuminis
Aluminio anodizado
Aluminium anodisé
Eloxiertes Aluminium

AISI 303 stainless-steel pin, Ø8 mm
Nerūdijančio plieno kaištis AISI 303 Ø8
Perno de acero inoxidable AISI 303 Ø8
Pivot acier inox AISI 303 Ø 8
Bolzen aus rostfreiem Stahl AISI 303 Ø8

**ALIUMINIO VYRIS 76x62**

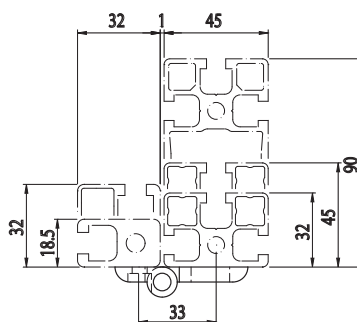
CERNIERA IN ALLUMINIO BISAGRA DE
ALUMINIO CHARNIÈRE EN ALUMINIUM
ALUMINIUMSCHARNIER



Kodas	Pastaba	g
084.500.008	Screws M6x20 DIN 7984 not included - Varžtai M6x20 DIN 7984 nepridedami - Tornillos M6x20 DIN 7984 no incluidos - Vis M6x20 DIN 7984 non fournies - Schrauben M6x20 DIN 7984 nicht inklusive	107

Anodised aluminium
Anodizuotas aliuminis
Aluminio anodizado
Aluminium anodisé
Eloxiertes Aluminium

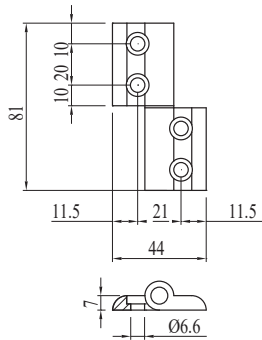
AISI 303 stainless-steel pin, Ø8 mm
Nerūdijančio plieno kaištis AISI 303 Ø8
Perno de acero inoxidable AISI 303 Ø8
Pivot acier inox AISI 303 Ø 8
Bolzen aus rostfreiem Stahl AISI 303 Ø8





ALUMINIO VYRIS Z 81x44

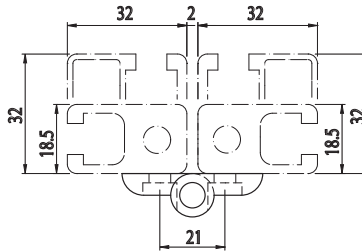
CERNIERA IN ALLUMINIO BISAGRA DE
ALUMINIO CHARNIÈRE EN ALUMINIUM
ALUMINIUMSCHARNIER



Kodas	Pastaba	g
084.500.001	Screws M6x20 DIN 7984 not included - Varžtai M6x20 DIN 7984 nepridedami - Tornillos M6x20 DIN 7984 no incluidos - Vis M6x20 DIN 7984 non fournies - Schrauben M6x20 DIN 7984 nicht inklusive	71

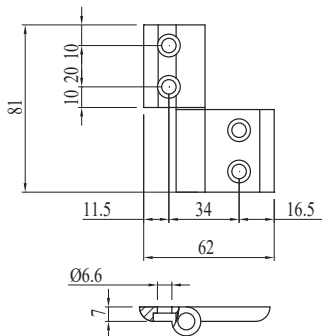
Anodised aluminium
Anodizuotas aliuminis
Aluminio anodizado
Aluminium anodisé
Eloxiertes Aluminium

AISI 303 stainless-steel pin, Ø8 mm
Nerūdijančio plieno kaištis AISI 303 Ø8
Perno de acero inoxidable AISI 303 Ø8
Pivot acier inox AISI 303 Ø 8
Bolzen aus rostfreiem Stahl AISI 303 Ø8



ALUMINIO VYRIS Z 81x62

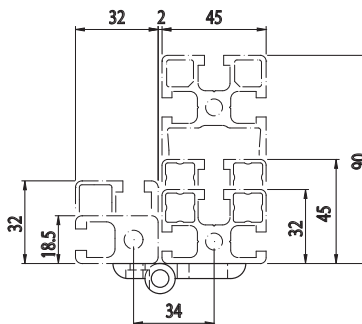
CERNIERA IN ALLUMINIO BISAGRA DE
ALUMINIO CHARNIÈRE EN ALUMINIUM
ALUMINIUMSCHARNIER



Kodas	Pastaba	g
084.500.002	Screws M6x20 DIN 7984 not included - Varžtai M6x20 DIN 7984 nepridedami - Tornillos M6x20 DIN 7984 no incluidos - Vis M6x20 DIN 7984 non fournies - Schrauben M6x20 DIN 7984 nicht inklusive	85

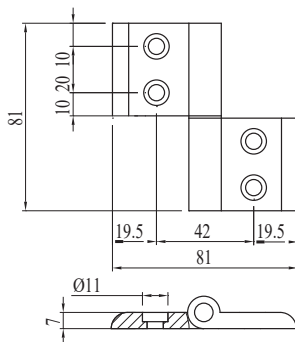
Anodised aluminium
Anodizuotas aliuminis
Aluminio anodizado
Aluminium anodisé
Eloxiertes Aluminium

AISI 303 stainless-steel pin, Ø8 mm
Nerūdijančio plieno kaištis AISI 303 Ø8
Perno de acero inoxidable AISI 303 Ø8
Pivot acier inox AISI 303 Ø 8
Bolzen aus rostfreiem Stahl AISI 303 Ø8



**ALIUMINIO VYRIS Z 81x81**

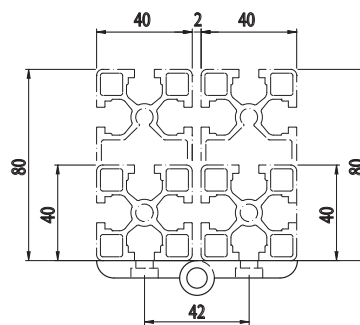
CERNIERA IN ALLUMINIO BISAGRA DE
ALUMINIO CHARNIÈRE EN ALUMINIUM
ALUMINIUMSCHARNIER



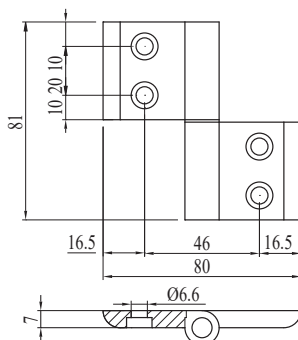
Kodas	Pastaba	g
084.500.016	M6x20 DIN 7984 screws not included - Varžtai M6x20 DIN 7984 nepridedami - Tornillos M6x20 DIN 7984 no incluidos - Vis M6x20 DIN 7984 non fournies - Schrauben M6x20 DIN 7984 nicht inklusive	100

Anodised aluminium
Anodizuotas aliuminis
Aluminio anodizado
Aluminium anodisé
Eloxiertes Aluminium

AISI 303 stainless-steel pin, Ø8 mm
Nerūdijančio plieno kaištis AISI 303 Ø8
Perno de acero inoxidable AISI 303 Ø8
Pivot acier inox AISI 303 Ø 8
Bolzen aus rostfreiem Stahl AISI 303 Ø8

**ALIUMINIO VYRIS Z 81x80**

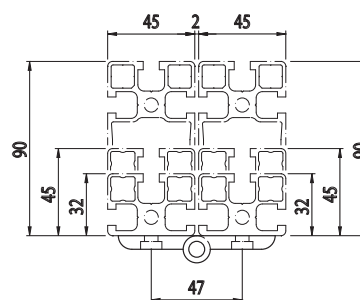
CERNIERA IN ALLUMINIO BISAGRA DE
ALUMINIO CHARNIÈRE EN ALUMINIUM
ALUMINIUMSCHARNIER



Kodas	Pastaba	g
084.500.003	M6x20 DIN 7984 screws not included - Varžtai M6x20 DIN 7984 nepridedami - Tornillos M6x20 DIN 7984 no incluidos - Vis M6x20 DIN 7984 non fournies - Schrauben M6x20 DIN 7984 nicht inklusive	99

Anodised aluminium
Anodizuotas aliuminis
Aluminio anodizado
Aluminium anodisé
Eloxiertes Aluminium

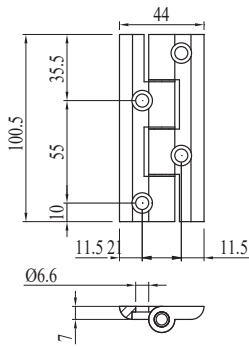
AISI 303 stainless-steel pin, Ø8 mm
Nerūdijančio plieno kaištis AISI 303 Ø8
Perno de acero inoxidable AISI 303 Ø8
Pivot acier inox AISI 303 Ø 8
Bolzen aus rostfreiem Stahl AISI 303 Ø8





ALUMINIO VYRIS 100x44

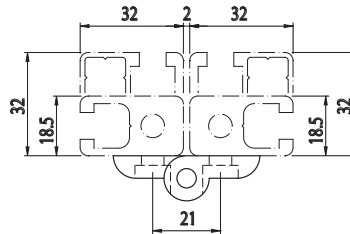
CERNIERA IN ALLUMINIO BISAGRA DE
ALUMINIO CHARNIÈRE EN ALUMINIUM
ALUMINIUMSCHARNIER



Kodas	Pastaba	g
084.500.004	Screws M6x20 DIN 7984 not included - Varžtai M6x20 DIN 7984 nepridedami - Tornillos M6x20 DIN 7984 no incluidos - Vis M6x20 DIN 7984 non fournies - Schrauben M6x20 DIN 7984 nicht inklusive	111

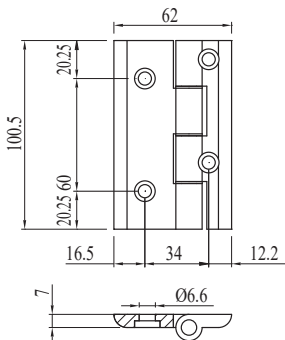
Anodised aluminium
Anodizuotas aliuminis
Aluminio anodizado
Aluminium anodisé
Eloxiertes Aluminium

AISI 303 stainless-steel pin, Ø8 mm
Nerūdijančio plieno kaištis AISI 303 Ø8
Perno de acero inoxidable AISI 303 Ø8
Pivot acier inox AISI 303 Ø 8
Bolzen aus rostfreiem Stahl AISI 303 Ø8



ALUMINIO VYRIS 100x62

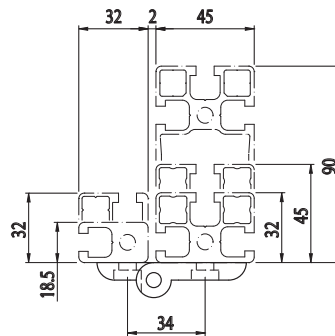
CERNIERA IN ALLUMINIO BISAGRA DE
ALUMINIO CHARNIÈRE EN ALUMINIUM
ALUMINIUMSCHARNIER



Kodas	Pastaba	g
084.500.005	Screws M6x20 DIN 7984 not included - Varžtai M6x20 DIN 7984 nepridedami - Tornillos M6x20 DIN 7984 no incluidos - Vis M6x20 DIN 7984 non fournies - Schrauben M6x20 DIN 7984 nicht inklusive	146

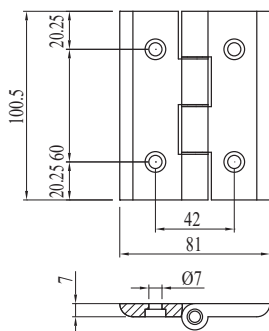
Anodised aluminium
Anodizuotas aliuminis
Aluminio anodizado
Aluminium anodisé
Eloxiertes Aluminium

AISI 303 stainless-steel pin, Ø8 mm
Nerūdijančio plieno kaištis AISI 303 Ø8
Perno de acero inoxidable AISI 303 Ø8
Pivot acier inox AISI 303 Ø 8
Bolzen aus rostfreiem Stahl AISI 303 Ø8



**ALIUMINIO VYRIS 100x81**

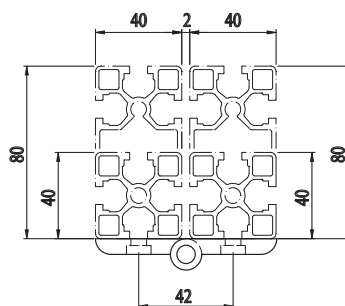
CERNIERA IN ALLUMINIO BISAGRA DE
ALUMINIO CHARNIÈRE EN ALUMINIUM
ALUMINIUMSCHARNIER



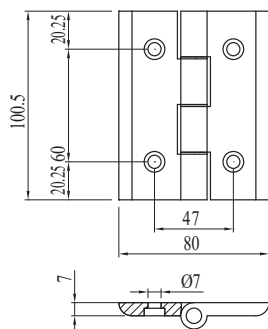
Kodas	Pastaba	g
084.500.018	M6x20 DIN 7984 screws not included - Varžtai M6x20 DIN 7984 nepridedami - Tornillos M6x20 DIN 7984 no incluidos - Vis M6x20 DIN 7984 non fournies - Schrauben M6x20 DIN 7984 nicht inklusive	183

Anodised aluminium
Anodizuotas aliuminis
Aluminio anodizado
Aluminium anodisé
Eloxiertes Aluminium

AISI 303 stainless-steel pin, Ø8 mm
Nerūdijančio plieno kaištis AISI 303 Ø8
Perno de acero inoxidable AISI 303 Ø8
Pivot acier inox AISI 303 Ø 8
Bolzen aus rostfreiem Stahl AISI 303 Ø8

**ALIUMINIO VYRIS 100x80**

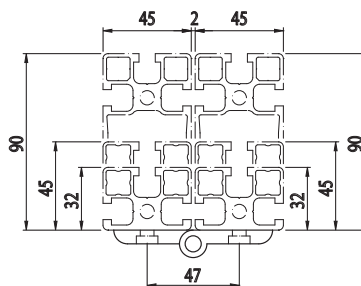
CERNIERA IN ALLUMINIO BISAGRA DE
ALUMINIO CHARNIÈRE EN ALUMINIUM
ALUMINIUMSCHARNIER



Kodas	Pastaba	g
084.500.006	M6x20 DIN 7984 screws not included - Varžtai M6x20 DIN 7984 nepridedami - Tornillos M6x20 DIN 7984 no incluidos - Vis M6x20 DIN 7984 non fournies - Schrauben M6x20 DIN 7984 nicht inklusive	180

Anodised aluminium
Anodizuotas aliuminis
Aluminio anodizado
Aluminium anodisé
Eloxiertes Aluminium

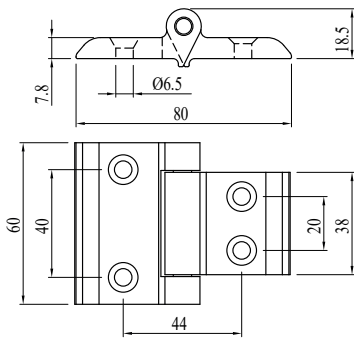
AISI 303 stainless-steel pin, Ø8 mm
Nerūdijančio plieno kaištis AISI 303 Ø8
Perno de acero inoxidable AISI 303 Ø8
Pivot acier inox AISI 303 Ø 8
Bolzen aus rostfreiem Stahl AISI 303 Ø8





ALUMINIO VYRIS 60x80

CERNIERA IN ALLUMINIO BISAGRA DE
ALUMINIO CHARNIÈRE EN ALUMINIUM
ALUMINIUMSCHARNIER



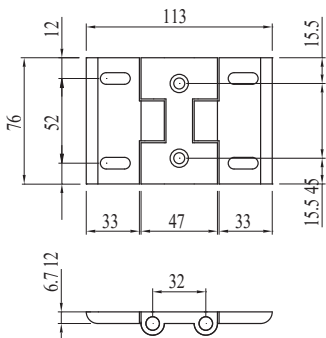
Kodas	Pastaba	g
084.500.023	M6x20 DIN 7984 screws not included - Varžtai M6x20 DIN 7984 nepridedami - Tornillos M6x20 DIN 7984 no incluidos - Vis M6x20 DIN 7984 non fournies - Schrauben M6x20 DIN 7984 nicht inklusive	102,5

Anodised aluminium
Anodizuotas aliuminis
Aluminio anodizado
Aluminium anodisé
Eloxiertes Aluminium

AISI 303 stainless-steel pin, Ø8 mm
Nerūdijančio plieno kaištis AISI 303 Ø8
Perno de acero inoxidable AISI 303 Ø8
Pivot acier inox AISI 303 Ø 8
Bolzen aus rostfreiem Stahl AISI 303 Ø8

ALUMINIO VYRIS 76x113

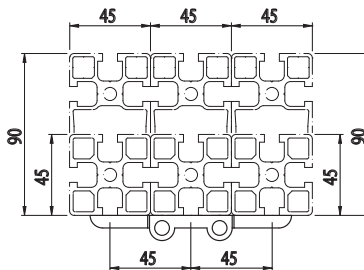
CERNIERA IN ALLUMINIO BISAGRA DE
ALUMINIO CHARNIÈRE EN ALUMINIUM
ALUMINIUMSCHARNIER



Kodas	Pastaba	g
084.500.009	M6x20 DIN 7984 screws not included - Varžtai M6x20 DIN 7984 nepridedami - Tornillos M6x20 DIN 7984 no incluidos - Vis M6x20 DIN 7984 non fournies - Schrauben M6x20 DIN 7984 nicht inklusive	152

Anodised aluminium
Anodizuotas aliuminis
Aluminio anodizado
Aluminium anodisé
Eloxiertes Aluminium

AISI 303 stainless-steel pin, Ø8 mm
Nerūdijančio plieno kaištis AISI 303 Ø8
Perno de acero inoxidable AISI 303 Ø8
Pivot acier inox AISI 303 Ø 8
Bolzen aus rostfreiem Stahl AISI 303 Ø8



**ALIUMINIO VYRIS Lx52**

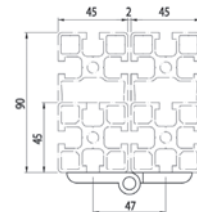
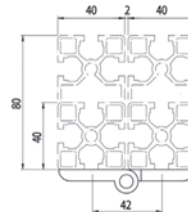
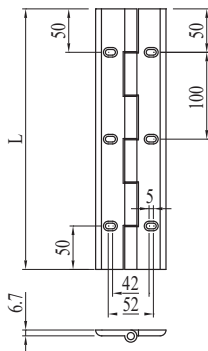
CERNIERA IN ALLUMINIO BISAGRA DE ALUMINIO
 CHARNIÈRE EN ALUMINIUM
 ALUMINIUMSCHARNIER



Kodas	Pastaba	g
084.500.020	M6x20 DIN 7984 screws not included - Varžtai M6x20 DIN 7984 neįpridedami - Tornillos M6x20 DIN 7984 no incluidos - Vis M6x20 DIN 7984 non fournies - Schrauben M6x20 DIN 7984 nicht inklusive	1,80

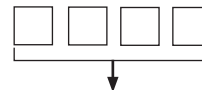
Anodised aluminium
 Anodizuotas aliuminis
 Aluminio anodizado
 Aluminium anodisé
 Eloxiertes Aluminium

AISI 303 stainless-steel pin, Ø8 mm
 Nerūdijančio plieno kaištis AISI 303 Ø8
 Perno de acero inoxidable AISI 303 Ø8
 Pivot acier inox AISI 303 Ø 8
 Bolzen aus rostfreiem Stahl AISI 303 Ø8

**CODE FOR ORDER****KODAS UŽSAKYMUI**

/ CÓDIGO PARA PEDIR CODE POUR ORDRE / TEIL NR. ZUR BESTELLUNG

084.500.020.

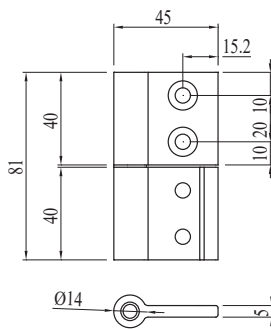


L external hinge length (multiple sizes of 100mm, min. 200/max 3000mm)
 L išorinio vyrio ilgis (įvairūs dydžiai 100mm, min 200/ max 3000mm)
 L longitud externa de la bisagra (medidas múltiples de 100mm, min 200/ max 3000mm)
 L longueur extérieure de la charnière (mesures multiples de 100mm, min 200/ max 3000mm)
 L äußere Länge der Scharniere (vielfach von 100mm, min 200/ max 3000mm)



ALUMINIO VYRIS 81x45

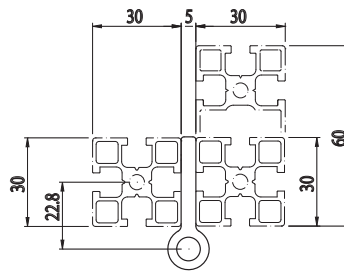
CERNIERA IN ALLUMINIO BISAGRA DE
ALUMINIO CHARNIÈRE EN ALUMINIUM
ALUMINIUMSCHARNIER



Kodas	Pastaba	g
084.500.012	M6x12 UNI 5933 screws not included - Varžtai M6x12 UNI 5933 nepridedami - Tornillos M6x12 UNI 5933 no incluidos - Vis M6x12 UNI 5933 non fournies - Schrauben M6x12 UNI 5933 nicht inklusive	85

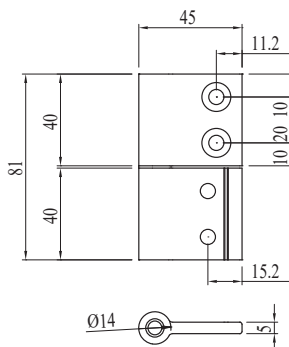
Anodised aluminium
Anodizuotas aliuminis
Aluminio anodizado
Aluminium anodisé
Eloxiertes Aluminium

AISI 303 stainless-steel pin, Ø8 mm
Nerūdijančio plieno kaištis AISI 303 Ø8
Perno de acero inoxidable AISI 303 Ø8
Pivot acier inox AISI 303 Ø 8
Bolzen aus rostfreiem Stahl AISI 303 Ø8



ALUMINIO VYRIS 81x45

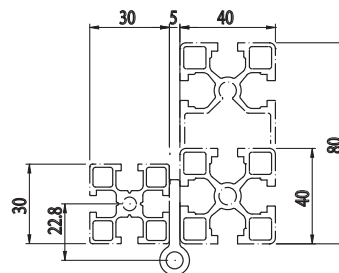
CERNIERA IN ALLUMINIO BISAGRA DE
ALUMINIO CHARNIÈRE EN ALUMINIUM
ALUMINIUMSCHARNIER



Kodas	Pastaba	g
084.500.021	M6x12 and M6x16 UNI 5933 screws not included - Varžtai M6x12 ir M6x16 UNI 5933 nepridedami - Tornillos M6x12 e M6x16 UNI 5933 no incluidos - Vis M6x12 e M6x16 UNI 5933 non fournies - Schrauben M6x12 e M6x16 UNI 5933 nicht inklusive	85

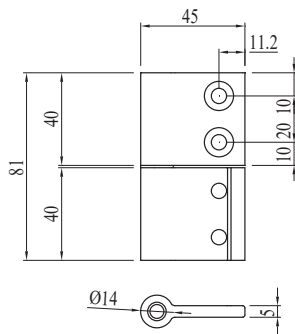
Anodised aluminium
Anodizuotas aliuminis
Aluminio anodizado
Aluminium anodisé
Eloxiertes Aluminium

AISI 303 stainless-steel pin, Ø8 mm
Nerūdijančio plieno kaištis AISI 303 Ø8
Perno de acero inoxidable AISI 303 Ø8
Pivot acier inox AISI 303 Ø 8
Bolzen aus rostfreiem Stahl AISI 303 Ø8



**ALUMINIO VYRIS 81x45**

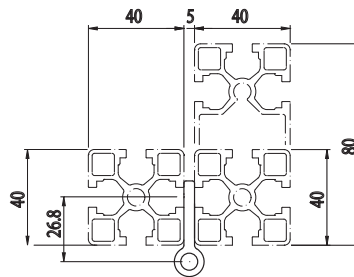
CERNIERA IN ALLUMINIO BISAGRA DE
ALUMINIO CHARNIÈRE EN ALUMINIUM
ALUMINIUMSCHARNIER



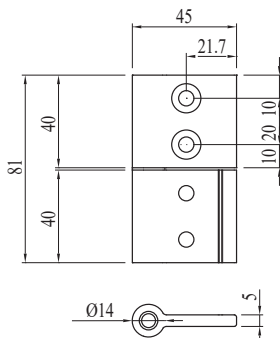
Kodas	Pastaba	g
084.500.011	M6x16 UNI 5933 screws not included - Varžtai M6x16 UNI 5933 nepridedami - Tornillos M6x16 UNI 5933 no incluidos - Vis M6x16 UNI 5933 non fournies - Schrauben M6x16 UNI 5933 nicht inklusive	85

Anodised aluminium
Anodizuotas aliuminis
Aluminio anodizado
Aluminium anodisé
Eloxiertes Aluminium

AISI 303 stainless-steel pin, Ø8 mm
Nerūdijančio plieno kaištis AISI 303 Ø8
Perno de acero inoxidable AISI 303 Ø8
Pivot acier inox AISI 303 Ø 8
Bolzen aus rostfreiem Stahl AISI 303 Ø8

**ALUMINIO VYRIS 81x45**

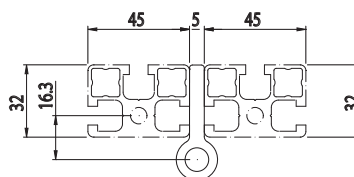
CERNIERA IN ALLUMINIO BISAGRA DE
ALUMINIO CHARNIÈRE EN ALUMINIUM
ALUMINIUMSCHARNIER



Kodas	Pastaba	g
084.500.013	Screws M6x20 DIN 7984 not included - Varžtai M6x20 DIN 7984 nepridedami - Tornillos M6x20 DIN 7984 no incluidos - Vis M6x20 DIN 7984 non fournies - Schrauben M6x20 DIN 7984 nicht inklusive	85

Anodised aluminium
Anodizuotas aliuminis
Aluminio anodizado
Aluminium anodisé
Eloxiertes Aluminium

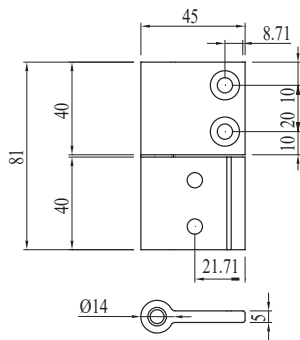
AISI 303 stainless-steel pin, Ø8 mm
Nerūdijančio plieno kaištis AISI 303 Ø8
Perno de acero inoxidable AISI 303 Ø8
Pivot acier inox AISI 303 Ø 8
Bolzen aus rostfreiem Stahl AISI 303 Ø8





ALUMINIO VYRIS 81x45

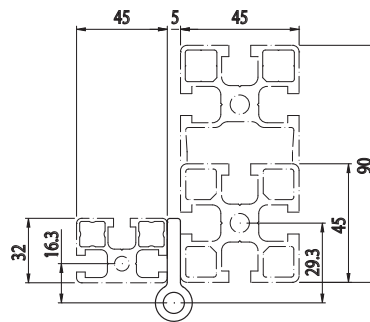
CERNIERA IN ALLUMINIO BISAGRA DE
ALUMINIO CHARNIÈRE EN ALUMINIUM
ALUMINIUMSCHARNIER



Kodas	Pastaba	g
084.500.014	Screws M6x20 DIN 7984 not included - Varžtai M6x20 DIN 7984 nepridedami - Tornillos M6x20 DIN 7984 no incluidos - Vis M6x20 DIN 7984 non fournies - Schrauben M6x20 DIN 7984 nicht inklusive	85

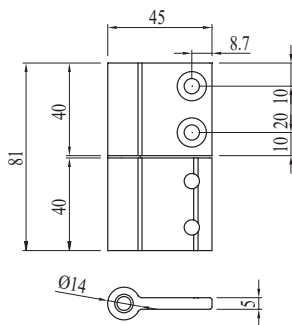
Anodised aluminium
Anodizuotas aliuminis
Aluminio anodizado
Aluminium anodisé
Eloxiertes Aluminium

AISI 303 stainless-steel pin, Ø8 mm
Nerūdijančio plieno kaištis AISI 303 Ø8
Perno de acero inoxidable AISI 303 Ø8
Pivot acier inox AISI 303 Ø 8
Bolzen aus rostfreiem Stahl AISI 303 Ø8



ALUMINIO VYRIS 81x45

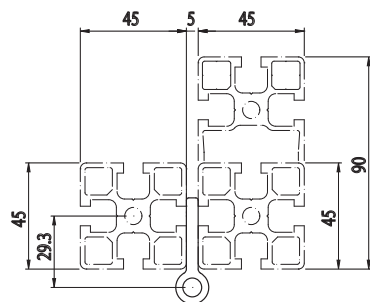
CERNIERA IN ALLUMINIO BISAGRA DE
ALUMINIO CHARNIÈRE EN ALUMINIUM
ALUMINIUMSCHARNIER



Kodas	Pastaba	g
084.500.010	M6x20 UNI 5933 screws not included - Varžtai M6x20 UNI 5933 nepridedami - Tornillos M6x20 UNI 5933 no incluidos - Vis M6x20 UNI 5933 non fournies - Schrauben M6x20 UNI 5933 nicht inklusive	85

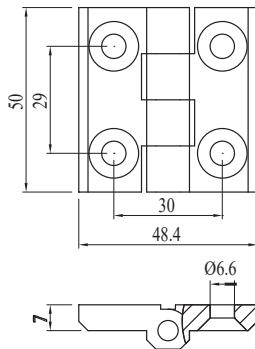
Anodised aluminium
Anodizuotas aliuminis
Aluminio anodizado
Aluminium anodisé
Eloxiertes Aluminium

AISI 303 stainless-steel pin, Ø8 mm
Nerūdijančio plieno kaištis AISI 303 Ø8
Perno de acero inoxidable AISI 303 Ø8
Pivot acier inox AISI 303 Ø 8
Bolzen aus rostfreiem Stahl AISI 303 Ø8



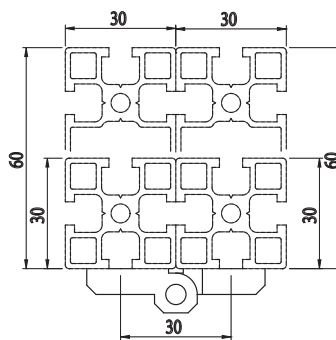
**ZAMAK LYDINIO VYRIS 50x48**

CERNIERA IN ZAMA BISAGRA DE ZAMAK
CHARNIÈRE EN ZAMAK
ZAMAKSCHARNIER

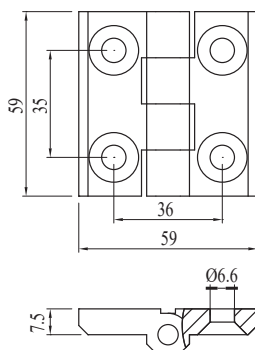


Kodas	Pastaba	g
084.501.019	M6x16 UNI 5933 screws not included - Varžtai M6x16 UNI 5933 nepridedami - Tornillos M6x16 UNI 5933 no incluidos - Vis M6x16 UNI 5933 non fournies - Schrauben M6x16 UNI 5933 nicht inklusive	120

Black painted zamak
Juodai dažytas zamakas
Zamak barnizado negro
Zamak peint noir
Schwarz lackierte Zamak-Legierung

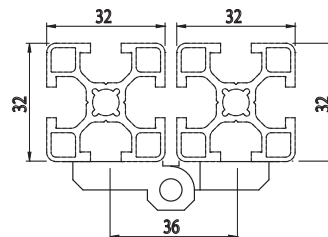
**ZAMAK LYDINIO VYRIS 59x59**

CERNIERA IN ZAMA BISAGRA DE ZAMAK CHARNIÈRE
EN ZAMAK ZAMAKSCHARNIER



Kodas	Pastaba	g
084.501.018	M6x16 UNI 5933 screws not included - Varžtai M6x16 UNI 5933 nepridedami - Tornillos M6x16 UNI 5933 no incluidos - Vis M6x16 UNI 5933 non fournies - Schrauben M6x16 UNI 5933 nicht inklusive	170

Black painted zamak
Juodai dažytas zamakas
Zamak barnizado negro
Zamak peint noir
Schwarz lackierte Zamak-Legierung





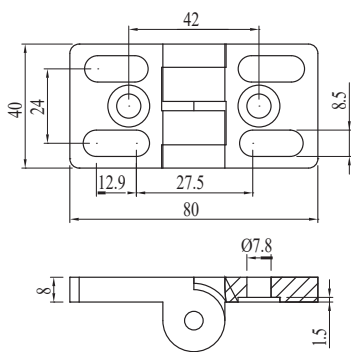
ZAMAK LYDINIO VYRIS 40x80

CERNIERA IN ZAMA BISAGRA DE ZAMAK
CHARNIÈRE EN ZAMAK ZAMAKSCHARNIER



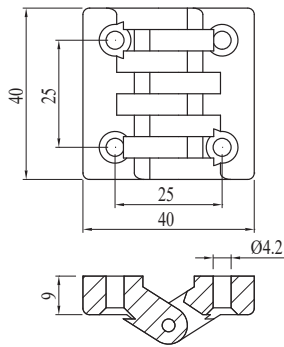
Kodas	Pastaba	g
084.501.017	M8x16 DIN 7984 screws - Varžtai M8x16 DIN 7984 nepridedami - Tornillos M8x16 DIN 7984 no incluidos - Vis M8x16 DIN 7984 non fournies - Schrau ben M8x16 DIN 7984 nicht inklusive	215

Black painted zamak
Juodai dažytas zamakas
Zamak barnizado negro
Zamak peint noir
Schwarz lackierte Zamak-Legierung



**POLIAMIDO VYRIS 40x40**

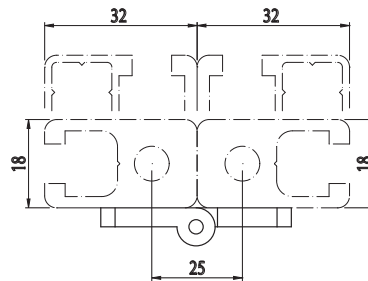
CERNIERA IN POLIAMMIDE BISAGRA DE POLIAMIDA
CHARNIÈRE EN POLYAMIDE POLYAMIDSCHARNIER



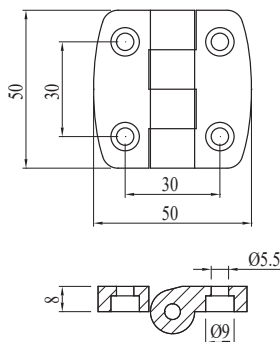
Kodas	Pastaba	g
084.501.001	M4x20 UNI 5933 screws not included - Varžtai M4x20 UNI 5933 nepridedami - Tornillos M4x20 UNI 5933 no incluidos - Vis M4x20 UNI 5933 non fournies - Schrauben M4x20 UNI 5933 nicht inklusive	14

Black polyamide
Juodas poliamidas
Poliamida color negro
Polyamide noir
Schwarzes Polyamid

AISI 303 stainless-steel pin, Ø3 mm
Nerūdijančio plieno kaištis AISI 303 Ø3
Perno de acero inoxidable AISI 303 Ø3
Pivot acier inox AISI 303 Ø 3
Bolzen aus rostfreiem Stahl AISI 303 Ø3

**POLIAMIDO VYRIS 50x50**

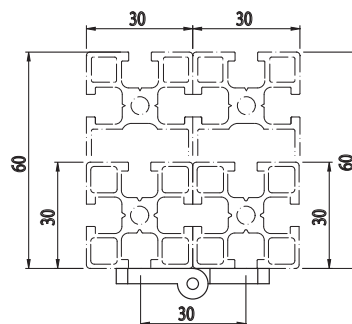
CERNIERA IN POLIAMMIDE BISAGRA DE
POLIAMIDA CHARNIÈRE EN POLYAMIDE
POLYAMIDSCHARNIER



Kodas	Pastaba	g
084.501.008	M5x20 DIN 7984 screws not included - Varžtai M5x20 DIN 7984 nepridedami - Tornillos M5x20 DIN 7984 no incluidos - Vis M5x20 DIN 7984 non fournies - Schrauben M5x20 DIN 7984 nicht inklusive	32

Black polyamide
Juodas poliamidas
Poliamida color negro
Polyamide noir
Schwarzes Polyamid

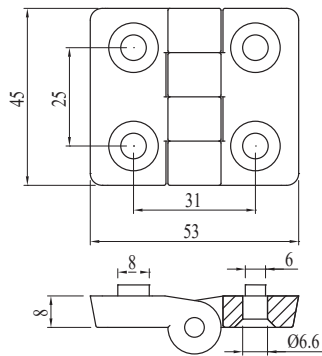
AISI 303 stainless-steel pin, Ø5 mm
Nerūdijančio plieno kaištis AISI 303 Ø5
Perno de acero inoxidable AISI 303 Ø5
Pivot acier inox AISI 303 Ø 5
Bolzen aus rostfreiem Stahl AISI 303 Ø5





POLIAMIDO VYRIS 45x53

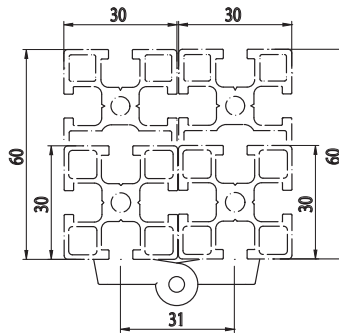
CERNIERA IN POLIAMMIDE BISAGRA DE
POLIAMIDA CHARNIÈRE EN POLYAMIDE
POLYAMIDSCHARNIER



Kodas	Pastaba	g
084.501.013	M6x16 UNI 5933 screws not included - Varžtai M6x16 UNI 5933 nepridedami - Tornillos M6x16 UNI 5933 no incluidos - Vis M6x16 UNI 5933 non fournies - Schrauben M6x16 UNI 5933 nicht inklusive	26

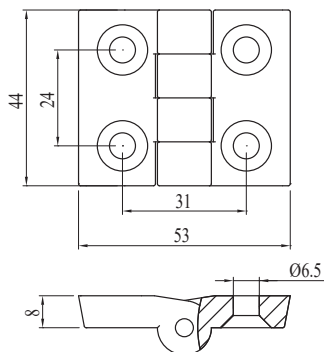
Black polyamide
Juodas poliamidas
Poliamida color negro
Polyamide noir
Schwarzes Polyamid

AISI 303 stainless-steel pin, Ø5 mm
Nerūdijančio plieno kaištis AISI 303 Ø5
Perno de acero inoxidable AISI 303 Ø5
Pivot acier inox AISI 303 Ø 5
Bolzen aus rostfreiem Stahl AISI 303 Ø5



POLIAMIDO VYRIS 44x53

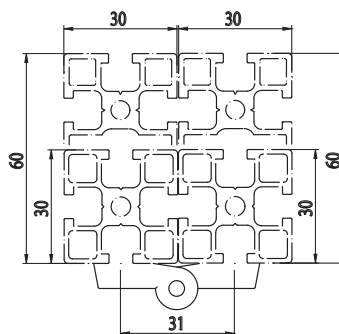
CERNIERA IN POLIAMMIDE BISAGRA DE
POLIAMIDA CHARNIÈRE EN POLYAMIDE
POLYAMIDSCHARNIER



Kodas	Pastaba	g
084.501.021	M6x16 UNI 5933 screws not included - Varžtai M6x16 UNI 5933 nepridedami - Tornillos M6x16 UNI 5933 no incluidos - Vis M6x16 UNI 5933 non fournies - Schrauben M6x16 UNI 5933 nicht inklusive	29

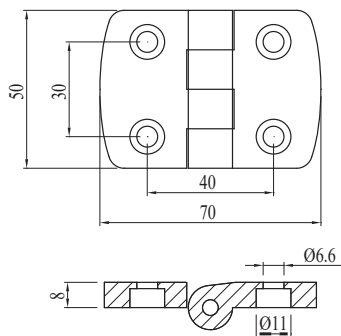
Black polyamide
Juodas poliamidas
Poliamida color negro
Polyamide noir
Schwarzes Polyamid

AISI 303 stainless-steel pin, Ø5 mm
Nerūdijančio plieno kaištis AISI 303 Ø5
Perno de acero inoxidable AISI 303 Ø5
Pivot acier inox AISI 303 Ø 5
Bolzen aus rostfreiem Stahl AISI 303 Ø5



**POLIAMIDO VYRIS 50x70**

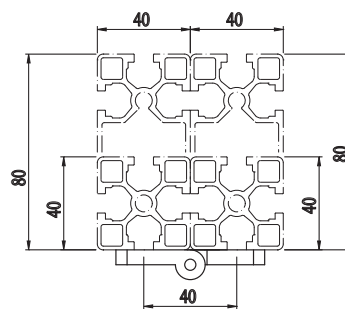
CERNIERA IN POLIAMMIDE BISAGRA DE
POLIAMIDA CHARNIÈRE EN POLYAMIDE
POLYAMIDSCHARNIER



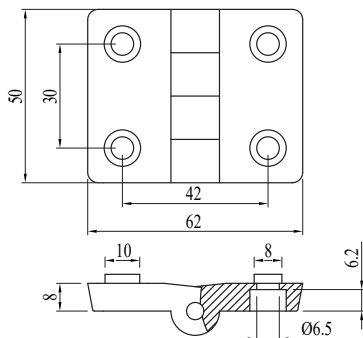
Kodas	Pastaba	g
084.501.009	M6x12 DIN 7984 screws not included - Varžtai TCEI M6x12 DIN 7984 nepridedami - Tornillos M6x12 DIN 7984 no incluidos - Vis M6x12 DIN 7984 non fournies - Schrauben M6x12 DIN 7984 nicht inklusive	40

Black polyamide
Juodas poliamidas
Poliamida color negro
Polyamide noir
Schwarzes Polyamid

AISI 303 stainless-steel pin, Ø5 mm
Nerūdijančio plieno kaištis AISI 303 Ø5
Perno de acero inoxidable AISI 303 Ø5
Pivot acier inox AISI 303 Ø 5
Bolzen aus rostfreiem Stahl AISI 303 Ø5

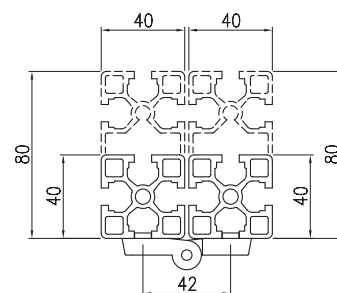
**POLIAMIDO VYRIS 50x62**

CERNIERA IN POLIAMMIDE BISAGRA DE
POLIAMIDA CHARNIÈRE EN POLYAMIDE
POLYAMIDSCHARNIER



Kodas	Pastaba	g
084.501.014	M8x12 DIN 7984 screws not included - Varžtai M8x12 DIN 7984 nepridedami - Tornillos M8x12 DIN 7984 no incluidos - Vis M8x12 DIN 7984 non fournies - Schrauben M8x12 DIN 7984 nicht inklusive	37

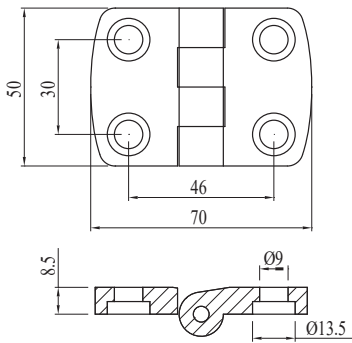
Black polyamide
Juodas poliamidas
Poliamida color negro
Polyamide noir
Schwarzes Polyamid





POLIAMIDO VYRIS 50x76

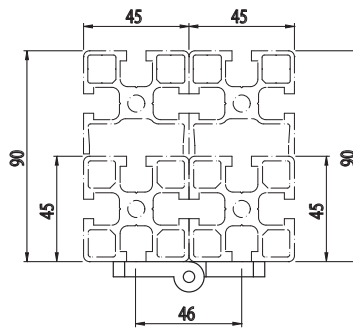
CERNIERA IN POLIAMMIDE BISAGRA DE
POLIAMIDA CHARNIÈRE EN POLYAMIDE
POLYAMIDSCHARNIER



Kodas	Pastaba	g
084.501.010	M8x20 DIN 7984 screws not included - Varžtai M8x20 DIN 7984 nepridedami - Tornillos M8x20 DIN 7984 no incluidos - Vis M8x20 DIN 7984 non fournies - Schrauben M8x20 DIN 7984 nicht inklusive	39

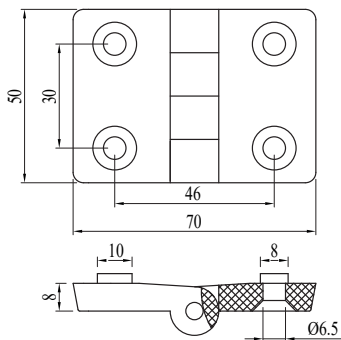
Black polyamide
Juodas poliamidas
Poliamida color negro
Polyamide noir
Schwarzes Polyamid

AISI 303 stainless-steel pin, Ø5 mm
Nerūdijančio plieno kaištis AISI 303 Ø5
Perno de acero inoxidable AISI 303 Ø5
Pivot acier inox AISI 303 Ø 5
Bolzen aus rostfreiem Stahl AISI 303 Ø5



POLIAMIDO VYRIS 50x70

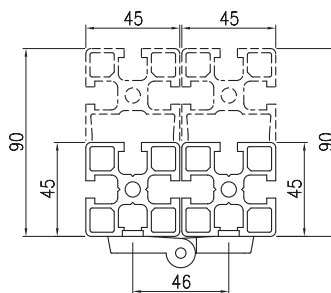
CERNIERA IN POLIAMMIDE BISAGRA DE
POLIAMIDA CHARNIÈRE EN POLYAMIDE
POLYAMIDSCHARNIER



Kodas	Pastaba	g
084.501.015	Screws M8x20 UNI 5933 not included - Varžtai M8x20 UNI 5933 nepridedami - Tornillos M8x20 UNI 5933 no incluidos - Vis M8x20 UNI 5933 non fournies - Schrauben M8x20 UNI 5933 nicht inklusive	44

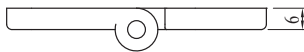
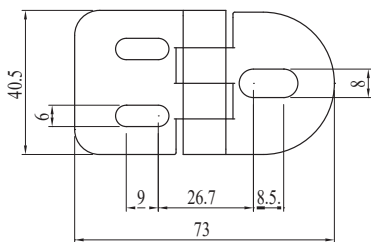
Black polyamide
Juodas poliamidas
Poliamida color negro
Polyamide noir
Schwarzes Polyamid

AISI 303 stainless-steel pin, Ø5 mm
Nerūdijančio plieno kaištis AISI 303 Ø5
Perno de acero inoxidable AISI 303 Ø5
Pivot acier inox AISI 303 Ø 5
Bolzen aus rostfreiem Stahl AISI 303 Ø5



**POLIAMIDO VYRIS 40x73**

CERNIERA IN POLIAMMIDE BISAGRA DE
POLIAMIDA CHARNIÈRE EN POLYAMIDE
POLYAMIDSCHARNIER



Kodas	Pastaba	g
084.501.016	M5 and M8 DIN 7984 screws not included - Varžtai M5 e M8 DIN 7984 nepridedami - Tornillos M5 y M8 DIN 7984 no incluidos - Vis M5 et M8 DIN 7984 non fournies - Schrauben M5 und M8 DIN 7984 nicht inklusive	25

Black polyamide
Juodas poliamidas
Poliamida color negro
Polyamide noir
Schwarzes Polyamid

AISI 303 stainless-steel pin, Ø5 mm
Nerūdijančio plieno kaištis AISI 303 Ø5
Perno de acero inoxidable AISI 303 Ø5
Pivot acier inox AISI 303 Ø 5
Bolzen aus rostfreiem Stahl AISI 303 Ø5



45x55

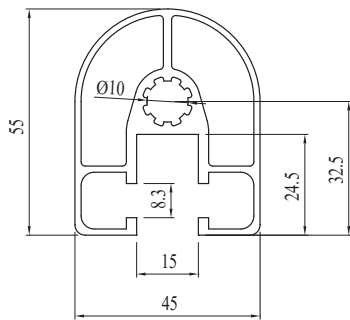


Kodas	lx cm ⁴	ly cm ⁴	wx cm ³	wy cm ³	mm ²	Kg/m
084.101.064	12,60	10,10	4,58	4,49	532	1,44



Anodised aluminium
Anodizuotas aliuminis
Aluminio anodizado
Aluminium anodisé
Eloxiertes Aluminium
L=6,040

Natural colour
Natūrali spalva
Color natural
Couleur naturelle
Natürliche Farbe

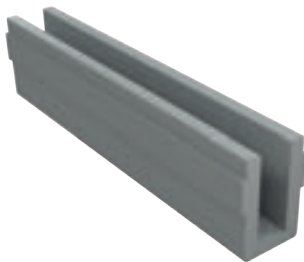


Tappo - Dangtelis - Tapón - Embout - Abdeckkappe			
		2.5	
Kodas	Medž.	g	Col
084.201.060 PA		8	A
084.201.060G PA		8	B

REDUKTORIUS DURIMS

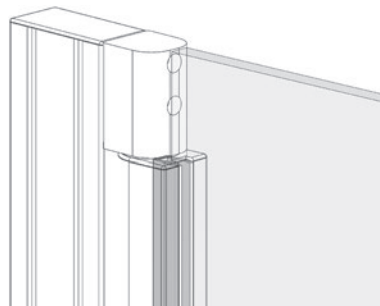
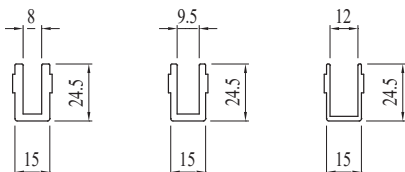
RIDUZIONE PER SPORTELLI REDUCCIÓN
PARA PUERTAS PROFILÉ DE SERRAGE POUR
VOLETS REDUZIERSTÜCK FÜR KLAPPEN

Kodas	Pastaba	g
084.203.020	8 mm	0,24
084.203.021	9,5 mm	0,20
084.203.022	12 mm	0,13



Rigid grey PVC
Kietas PVC
PVC gris
PVC rigide gris
Hart-PVC grau

Standard length 2000 mm
Standartinis ilgis 2000 mm
Longitud estándar 2000 mm
Longueur standard 2000 mm
Standardlänge 2000 mm



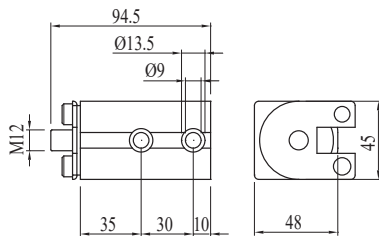
**REDUKTORIUS DURIMS**

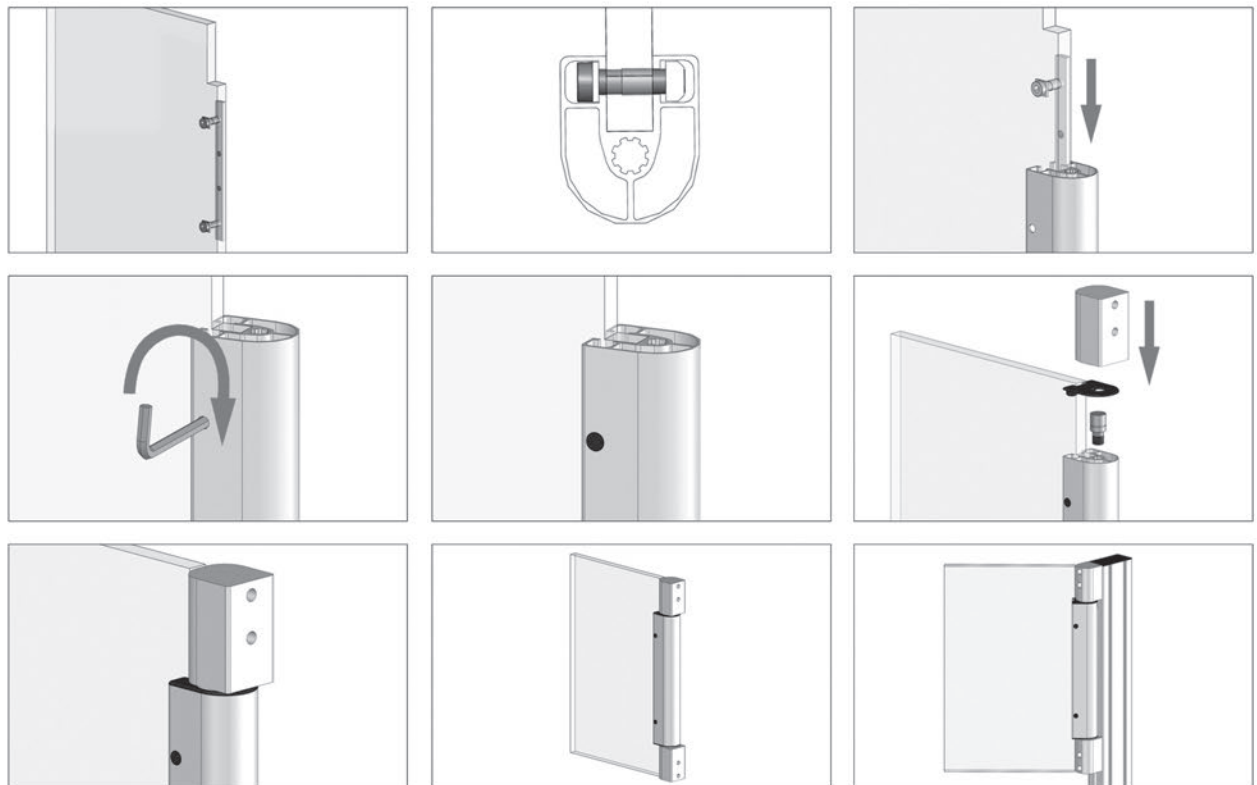
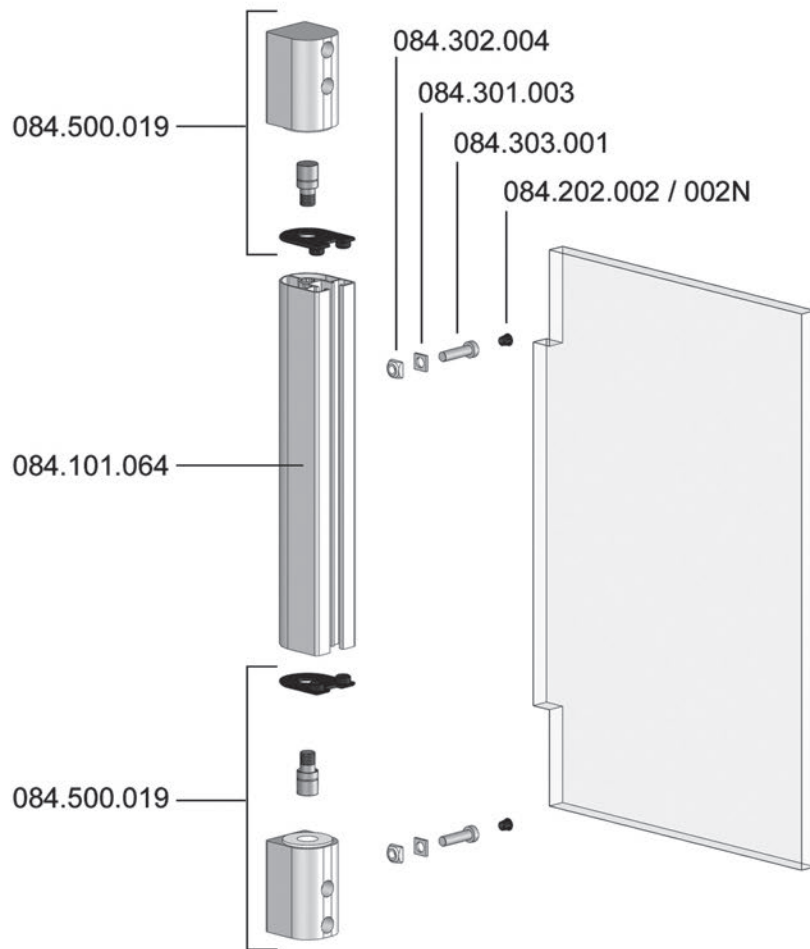
CERNIERA PER SPORTELLI REDUCCION PARA
PUERTAS PROFILÉ DE SERRAGE POUR VOLETS
REDUZIERSTÜCK FÜR KLAPPEN



Kodas	Pastaba	g
084.500.019	Pair of hinges for 084.101.064 - Vyrių pora dėl 084.101.064 - Par de bisagras para 084.101.064 - Paire charnières pour 084.101.064 - Scharnierpaar für 084.101.064	850

Anodised aluminium
Anodizuotas aliuminis
Aluminio anodizado
Aluminium anodisé
Eloxiertes Aluminium







ACCESSORIES

**PRIEDAI-RANKENOS, SPRAGTUKAI, UŽRAKTAI,
FIKSATORIAI, SPYRUOKLĖS**
ACCESORIOS
ACCESSOIRES
ZUBEHÖR



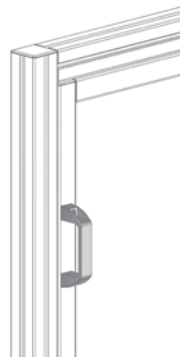
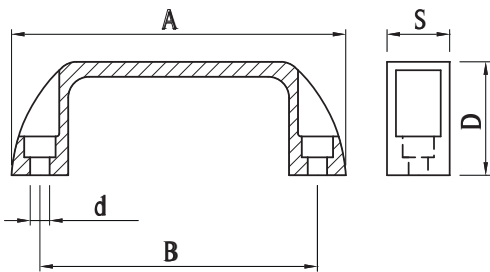
RANKENA

MANIGLIA
ASIDERO
POIGNÉE
GRIFF

Kodas	Pastaba	d	A	D	B	s	g
084.504.001	-	6,50	108	38	93	21	26
084.504.002	-	9	129	44	112,5	28	34
084.504.003	-	9	146	44	128,50	28,5	37



Black polyamide
Juodas poliamidas
Poliamida color negro
Polyamide noir
Schwarzes Polyamid



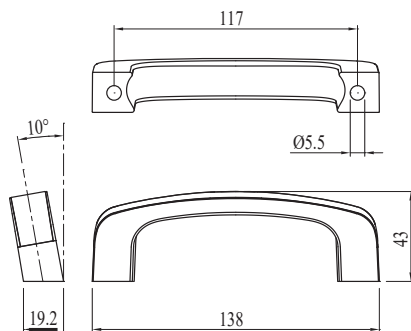
RANKENA

MANIGLIA ASIDERO POIGNÉE
GRIFF

Kodas	Pastaba	g
013.506.009	Inclined handle - Arkinė rankena - Asidero inclinado - Poignée inclinée - Geneigter Griff	42,6



PA6+GF, RAL 7023



Dangtelis			
Kodas	Medž.	g	Spalva
013.506.010A	PA6GF 10		C
013.506.010G	PA6GF 10		B

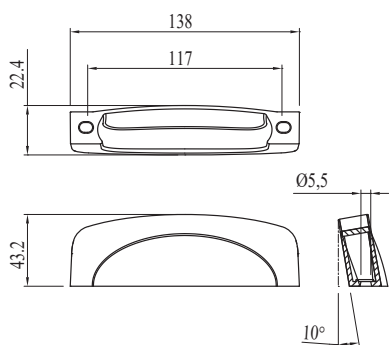


RANKENA
MANIGLIA ASIDERO POIGNÉE
GRIFF

Kodas	Pastaba	g
013.506.008	Inclined handle - Arkinė rankena - Asidero inclinado - Poignée inclinée - Geneigter Griff	47,1



PA6+GF, RAL 7023



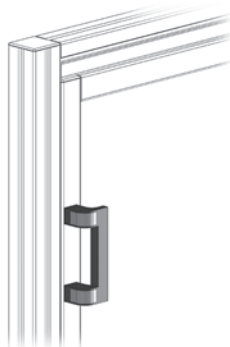
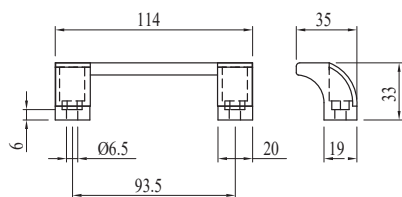
Dangtelis			
Kodas	Medž.	g	Spalva
013.506.010A	PA6GF	10	C
013.506.010G	PA6GF	10	B

RANKENA
MANIGLIA ASIDERO
POIGNÉE GRIFF

Kodas	Pastaba	g
084.506.011	D-handle with orange inserts - Tilto formos rankena su oranžiniais įdėklais- Asidero en forma de puente con insertos naranjas - Poignée à pont avec inserts oranges - Brückengriff mit orangefarbenen Einsätzen	29



Black polyamide
Juodas poliamidas
Poliamida color negro
Polyamide noir
Schwarzes Polyamid



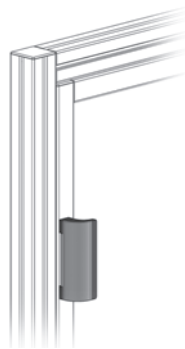
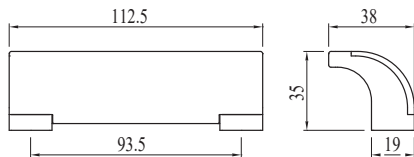


RANKENA
MANIGLIA ASIDERO
POIGNÉE GRIFF



Kodas	Pastaba	g
084.506.005A	C	46
084.506.005B	D	46
084.506.005N	A	46

Black polyamide
Juodas poliamidas
Poliamida color negro
Polyamide noir
Schwarzes Polyamid

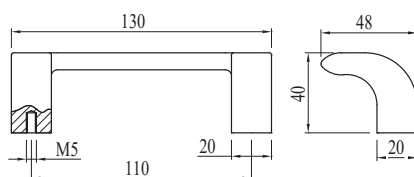


RANKENA
MANIGLIA ASIDERO POIGNÉE GRIFF



Kodas	Pastaba	g
084.506.008	Open - Atvira - Abierta - Ouverte - Offen	25

RAL 7023 polyamide
Poliammidas RAL 7023
Poliamida color RAL 7023
Polyamide RAL 7023
Polyamid RAL 7023





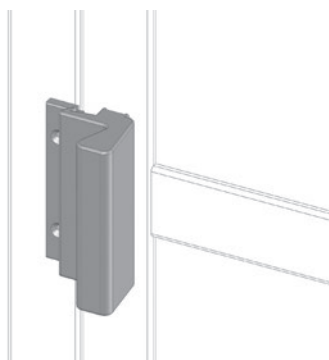
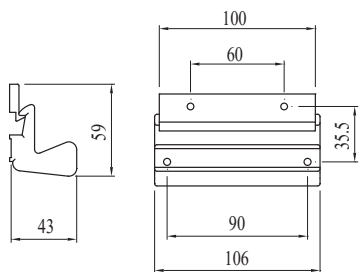
SPYRUOKLINĖ RANKENA

MANIGLIA A MOLLA ASIDERO DE RESORTE POIGNÉE
À RESSORT GRIFF MIT FEDER



Kodas	Pastaba	g
084.506.003	Suitable for sliding door closing - Tinka stumdomoms durims- Apta para el enganche de puertas corredizas - Adaptée à la fixation de volets coulissants - Zum Schließen von Schiebetüren geeignet	185

Black painted steel, grey polyamide
Juodai dažytas aliuminis, pilkas poliamidas
Aluminio barnizado en negro y poliamida color gris
Aluminium peint noir polyamide gris
Aluminium – schwarz lackiert und Polyamid grau



**SPYRUOKLINĖ RANKENA**

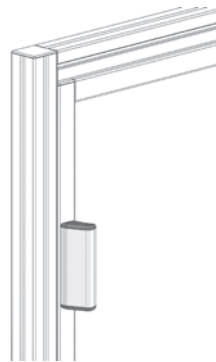
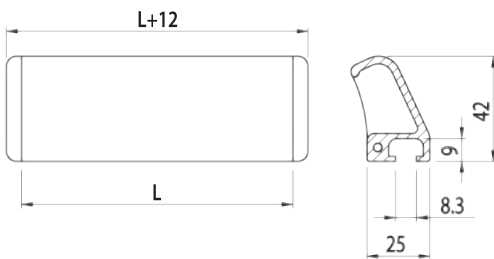
MANIGLIA A MOLLA ASIDERO DE RESORTE POIGNÉE À RESSORT
GRIFF MIT FEDER

Kodas	Pastaba	g/m
084.506.004	Aluminium handle - Aluminio rankena - Asidero de aluminio - Poignée en aluminium - Griff aus Aluminium	830



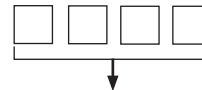
Anodised aluminium
Anodizuotas aliuminis
Aluminio anodizado
Aluminium anodisé
Eloxiertes Aluminium
L=6040 mm

Black polyamide
Juodas poliamidas
Poliamida color negro
Polyamide noir
Schwarzes Polyamid



CODE FOR ORDER
UŽSAKYMO KODAS / CÓDIGO PARA PEDIR CODE POUR
ORDRE / TEIL NR. ZUR BESTELLUNG

084.506.004.



L profile length (mm)
L profilio ilgis (mm)
L longitud del perfil (mm)
L longueur du profilé (mm)
L Profillänge (mm)



RANKENA PROFILIUOTA

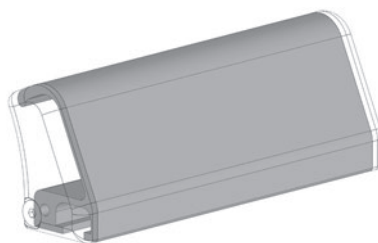
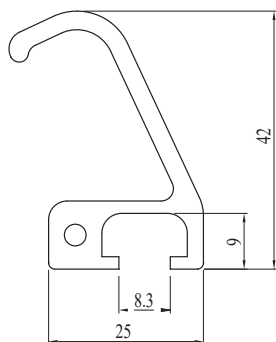
PROFILO MANIGLIA PERFILE MANIJA PROFIL DE
POIGNÉE PROFIL DE POIGNÉE

Kodas	Pastaba	g
084.506.004P	For caps 084.506.004T - Dangteliui 084.506.004T - Para tapas 084.506.004T - Pour embouts 084.506.004T - Für Abdeckkappen 084.506.004T	830



Anodised aluminium
Anodizuotas aliuminis
Aluminio anodizado
Aluminium anodisé
Eloxiertes Aluminium
L=6040 mm

Natural colour
Natūrali spalva
Color natural
Couleur naturelle
Natürliche Farbe



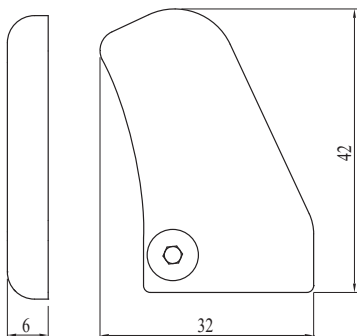
RANKENOS DANGTELIS

TAPPI MANIGLIA
TAPAS MANEJAR EMBOUTS POIGNEE
ABDECKKAPPEN FÜR GRIFF

Kodas	Pastaba	g
084.506.004T	Pair of caps for profile 084.506.004P - pora dangtelių profilui 084.506.004P - Par de tapas para el perfil 084.506.004P - Paire de bouchons pour profil 084.506.004P - Paar Kappen für Profil 084.506.004P	20



Black polyamide
Juodas poliamidas
Poliamida color negro
Polyamide noir
Schwarzes Polyamid



**VAMZDINĖ RANKENA**

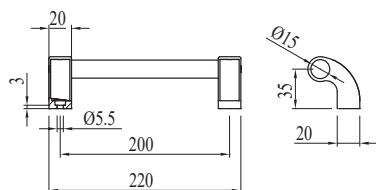
MANIGLIA A TUBO ASIDERO DE TUBO POIGNÉE
À TUBE ROHRGRIFF

Kodas	Pastaba	g
084.506.007N	Ø15 mm anodised tube - Anodizuotas vamzdis Ø15 - Tubo anodizado Ø15 - Tube anodisé Ø 15 - Eloxiertes Rohr Ø15	65



Anodised aluminium
Anodizuotas aliuminis
Aluminio anodizado
Aluminium anodisé
Eloxiertes Aluminium

Black polyamide
Juodas poliamidas
Poliamida color negro
Polyamide noir
Schwarzes Polyamid

**VAMZDINĖ RANKENA**

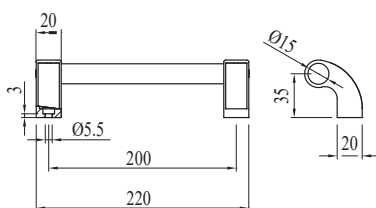
MANIGLIA A TUBO ASIDERO DE
TUBO POIGNÉE À TUBE ROHRGRIFF

Kodas	Pastaba	g
084.506.007NR	Ø15 mm rubberised tube - Gumuotas vamzdis Ø15 - Tubo engomado Ø15 - Tube caoutchouté Ø 15 - Kautschutiertes Rohr Ø15	65



Anodised aluminium
Anodizuotas aliuminis
Aluminio anodizado
Aluminium anodisé
Eloxiertes Aluminium

Black polyamide
Juodas poliamidas
Poliamida color negro
Polyamide noir
Schwarzes Polyamid





VAMZDINĖ RANKENA

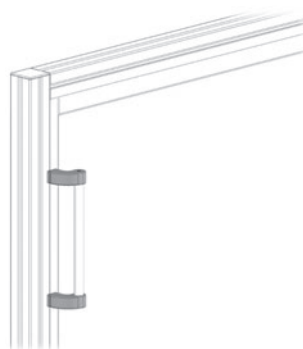
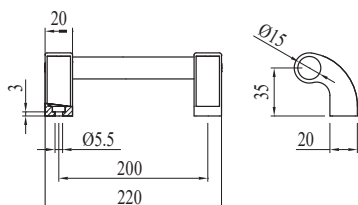
MANIGLIA A TUBO ASIDERO DE TUBO POIGNÉE À TUBE ROHRGRIFF

Kodas	Pastaba	g
084.506.007G	Ø15 mm anodised tube - Anodizuotas vamzdis Ø15 - Tubo anodizado Ø15 - Tube anodisé Ø 15 - Eloxiertes Rohr Ø15	65



Anodised aluminium
Anodizuotas aliuminis
Aluminio anodizado
Aluminium anodisé
Eloxiertes Aluminium

Grey polyamide
Pilkas poliamidas
Poliamida color gris
Polyamide gris Graues
Polyamid



VAMZDINĖ RANKENA

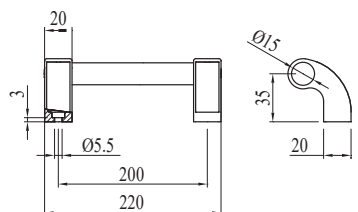
MANIGLIA A TUBO ASIDERO DE TUBO POIGNÉE À TUBE ROHRGRIFF

Kodas	Pastaba	g
084.506.007GR	Ø15 mm rubberised tube - Gumuotas vamzdis Ø15 - Tubo engomado Ø15 - Tube caoutchouté Ø15 - Kautschutiertes Rohr Ø15	65



Anodised aluminium
Anodizuotas aliuminis
Aluminio anodizado
Aluminium anodisé
Eloxiertes Aluminium

Grey polyamide
Pilkas poliamidas
Poliamida color gris
Polyamide gris Graues
Polyamid





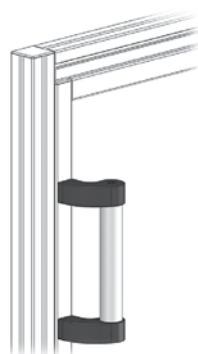
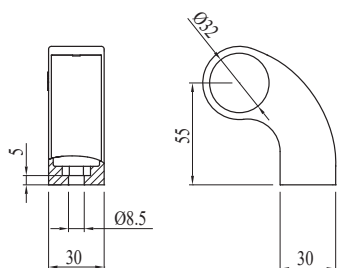
RANKENOS LAIKIKLIAI

SUPPORTI PER MANIGLIA SOPORTES PARA ASIDERO
SUPPORTS POUR POIGNÉE HALTERUNG FÜR GRIFF

Kodas	Pastaba	g
084.506.006	For Ø32 tube - Vamzdžiui Ø32 - Para tubo Ø32 - Pour tube Ø 32 - Für Rohr Ø32	93
084.506.006G	For Ø32 mm tube - Vamzdžiui Ø32 - Para tubo Ø32 - Pour tube Ø 32 - Für Rohr Ø32	93

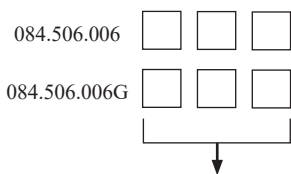


Black polyamide
Juodas poliamidas
Poliamida color negro
Polyamide noir
Schwarzes Polyamid



CODE FOR ORDER COMPLETE HANDEL KIT

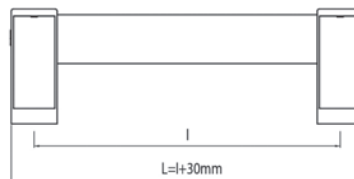
KODAS, NORINT UŽSAKYTI PILNĄ RANKENOS RINKINĮ / CÓDIGO PARA PEDIR EL KIT DE ASIDERO
COMPLETO CODE POUR COMMANDER KIT POIGNÉE COMPLÈTE / TEIL NR. ZUR BESTELLUNG DES
KOMPLETTEN GRIFFSATZ



- handle complete with aluminium tube Ø32
rankena su Ø32 aliuminio vamzdžiu
- manija con tubo en aluminio Ø32
- poignée avec tube en aluminium Ø32
- Griff mit Aluminium Rohr Ø32

I distance between the supports
Atstumas tarp dviejų atramų
I distancia entre los dos soportes
I distance entre les deux supports
I Abstand zwischen den zwei Halter

Tube / vamzdis / tubo / tube / Rohr
A anodized / anodizuotas / anodizado / anodisé / eloxiert
B blu coated / mėlynai dažytas / pintado azul / peint en bleu / Blau lackiert
R rubberised / gumuotas / cauchutado / caoutchouté / gummiert



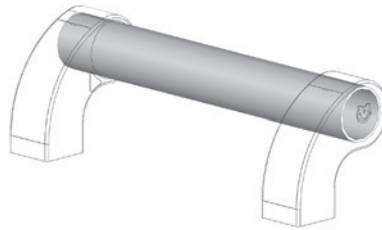
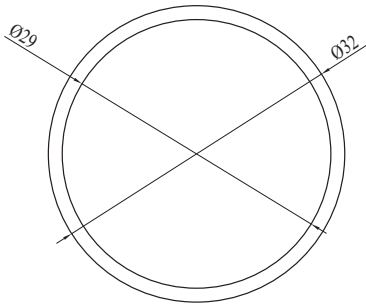
Tube / vamzdis / tubo / tube / Rohr = L+25mm

**VAMZDIS RANKENAI**TUBO PER MANIGLIA TUBO PARA ASIDERO TUBE POUR
POIGNÉE ROHR FÜR GRIFF

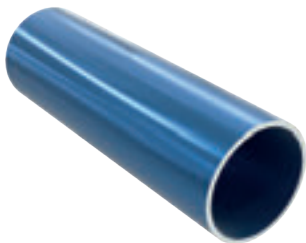
Kodas	Pastaba	kg/m
084.506.006PA	Ø32 mm	0,35



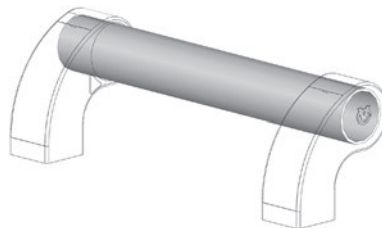
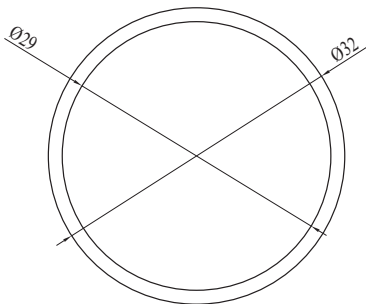
Anodised aluminium
Anodizuotas aliuminis
Aluminio anodizado
Aluminium anodisé
Eloxiertes Aluminium
L=6040 mm

**VAMZDIS RANKENA**TUBO PER MANIGLIA TUBO PARA
ASIDERO TUBE POUR POIGNÉE ROHR
FÜR GRIFF

Kodas	Pastaba	kg/m
059.032.029	Ø32 mm	0,35



Blue painted aluminium
Aluminis mėlynai dažytas
Aluminio barnizado en azul
Aluminium peint bleu
Lackiertes Aluminium blau
L=2000mm



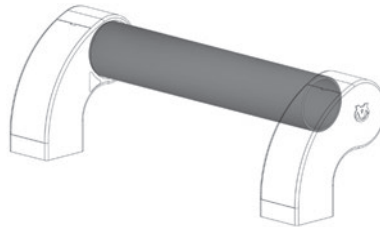
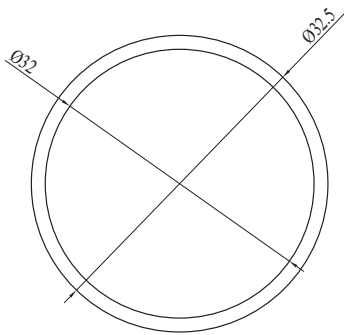
**VAMZDŽIO APVALKALAS, Ø 32 mm**

GUAINA PER TUBO REVESTIMIENTO PARA TUBO Ø 32 GAINE POUR TUBE Ø 32
HÜLLE FÜR ROHR Ø32

Kodas	Pastaba	g/m
084.506.006R	Ø 32 mm	30



Heat-shrink black rubber
Juoda, nuo šilumos susitraukianti, guma
Goma negra termorretráctil
Caoutchouc noir thermorétractable
Wärmeschrumpf schwarzer Gummi

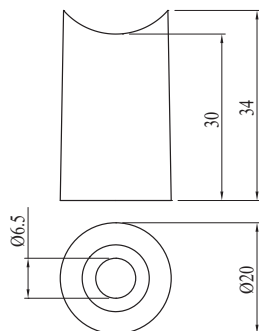
**ATRAMOS RANKENAI**

SUPPORTI PER MANIGLIA SOPORTES PARA
ASIDERO SUPPORTS POUR POIGNÉE HALTERUNG
FÜR GRIFF

Kodas	Pastaba	g
084.506.009A	For Ø25 tube - Vamzdžiui Ø25 - Para tubo Ø25 - Pour tube Ø25 - Für Rohr Ø25	9,6



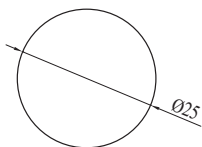
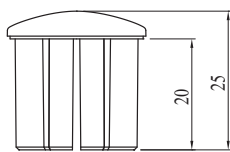
PA6+GF, RAL 7023





RANKENOS DANTELIS

TAPPI MANIGLIA
TAPAS MANEJAR
EMBOUITS POIGNÉE
ABDECKKAPPEN FÜR GRIFF



Kodas	Pastaba	g
084.506.009B	For Ø25 tube - Vamzdžiui Ø25 - Para tubo Ø25 - Pour tube Ø25 - Für Rohr Ø25	4,7

PA6+GF, RAL 7023

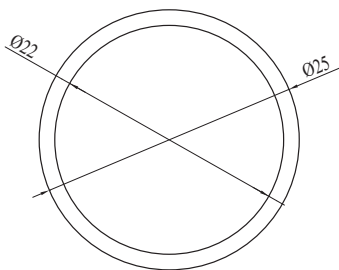


TŪBA RANKENAI
TUBO PER MANIGLIA
TUBO PARA ASIDERO
TUBE POUR POIGNÉE
ROHR FÜR GRIFF

Kodas	Pastaba	g
084.506.009PA	Ø25 mm	0,3

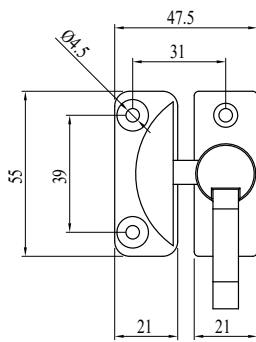


Anodised aluminium
Anodizuotas aliuminis
Aluminio anodizado
Aluminium anodisé
Eloxiertes Aluminium
L=6040 mm



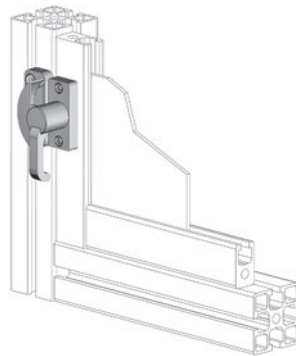


DURŲ VARČIOS UŽDARYMAS
 SCROCCHETTO CHIUDI ANTA CIERRE
 LOQUET FERMETURE BATTANT
 TÜRVERSCHLUSS

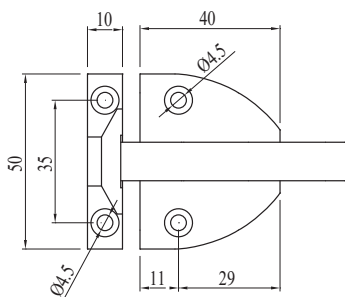


Kodas	Pastaba	g
084.517.001	1 RH + 1 LH complete with self-tapping screws - 1 dešinysis + 1 kairysis, komplekte su savisriegiais varžtais - 1 droit + 1 gauche doté de vis taraudeuses l dcho. + 1 izdo., incluye tornillos autorroscantes - 1 Re + 1 Li einschließlich gewindeformender Schrauben	34

Black polyamide
 Juodas poliamidas
 Poliamida color negro
 Polyamide noir
 Schwarzes Polyamid

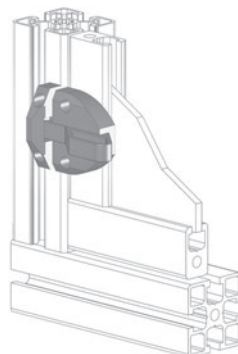


SPYRUOKLINIS UŽDARYMAS
 SCROCCHETTO A MOLLA CIERRE DE RESORTE LOQUET À RESSORT
 FEDERVERSCHLUSS



Kodas	Pastaba	g
084.518.002	Complete with self-tapping screws - Pilnas savisriegių varžtų rinkinys - Incluye tornillos autorroscantes - Doté de vis taraudeuses - Einschließlich gewindeformender Schrauben	33

Black polyamide
 Juodas poliamidas
 Poliamida color negro
 Polyamide noir
 Schwarzes Polyamid





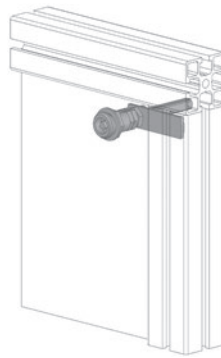
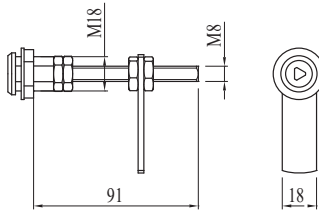
UŽRAKTAS SU RAKTU

SERRATURA A CHIAVE CERRADURA DE LLAVE SERRURE À CLÉ
SCHLÜSSELSCHLOSS

Kodas	Pastaba	g
084.519.001	Complete with key - Komplekte su raktu- Incluye llave - Doté de clé - Einschließlich Schlüssel	190



Galvanised steel
Cinkuotas plienas
Acero galvanizado
Acier zingué
Verzinkter Stahl



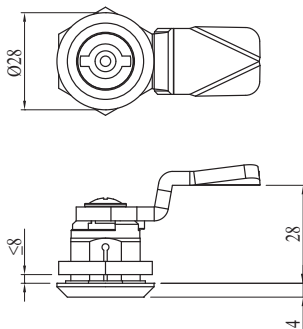
UŽRAKTAS SU RAKTU

SERRATURA A CHIAVE CERRADURA DE LLAVE
SERRURE À CLÉ SCHLÜSSELSCHLOSS

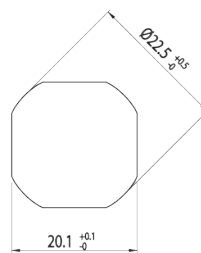
Kodas	Pastaba	g
013.100.030	Key not included -Be raktu - Clé non fournie - Schlüssel nicht inklusiv	46



Galvanised steel
Cinkuotas plienas
Acero galvanizado
Acier zingué
Verzinkter Stahl



Lavorazione su pannello



Raktas - Key - Llave - Clé - Schlüssel			
Kodas	Medž.	g	Col
013.100.031	Zamak	0,5	A

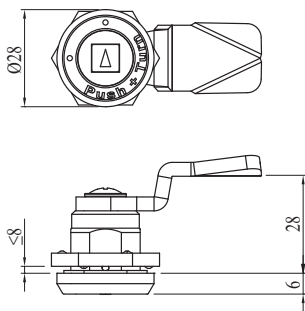


UŽRAKTAS SU RAKTU
 SERRATURA A CHIAVE
 CERRADURA DE LLAVE SERRURE
 À CLÉ SCHLÜSSELSCHLOSS

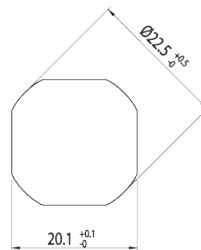
Kodas	Pastaba	g
013.100.032	Key not included - Be rakto - Clé non fournie - Schlüssel nicht inklusiv	81



Galvanised steel
 Cinkuotas plienas
 Acero galvanizado
 Acier zingué
 Verzinkter Stahl



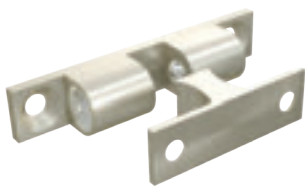
Lavorazione su pannello



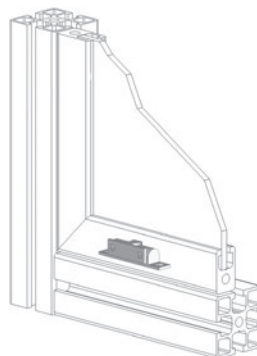
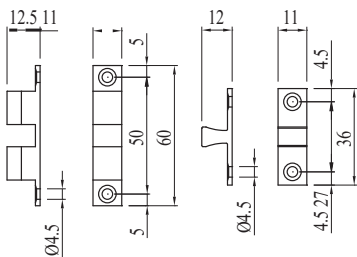
Raktas - Key - Llave - Clé - Schlüssel			
Kodas	Medž.	g	Col
013.100.033	Zamak	0,5	A

DURŲ UŽDARYMO SAVARŽOS
 CLIPS FERMAPORTE
 CLIPS DE TOPE DE PUERTAS CLIPS DE FERMETURE PORTES
 TÜRSTOPPERCLIPS

Kodas	Pastaba	g
084.519.002	Complete with strike plate - Komplektuojama su atramine plokšte - Incluye placa de apoyo - Doté de plaquette d'appui - Einschließlich Tragplatte	39



Brass
 Žalvaris
 Latón
 Laiton
 Messing

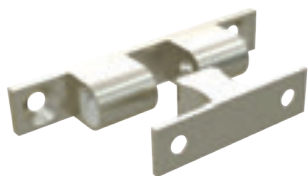




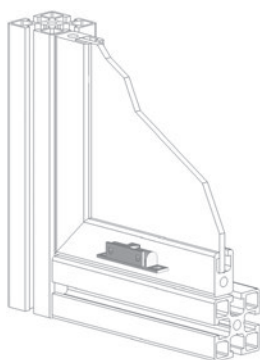
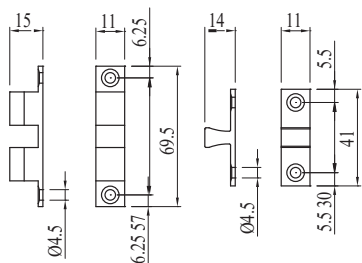
DURŲ UŽDARYMO SAVARŽOS

CLIPS FERMAPORTE
CLIPS DE TOPE DE PUERTAS
CLIPS DE
FERMETURE PORTES TÜRSTOPPERCLIPS

Kodas	Pastaba	g
084.519.008	With base plate - Su atramine plokšte - Con placa base - Avec plaque d'appui - Mit Stützplatte	55



Brass
Žalvaris
Latón
Laiton
Messing



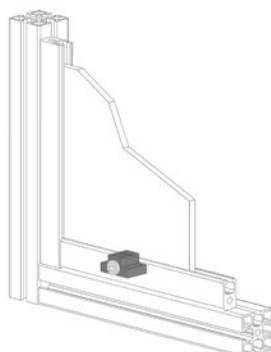
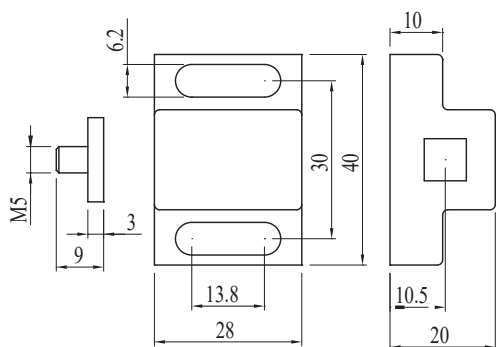
MAGNETINIS DURŲ UŽDARYTUVAS

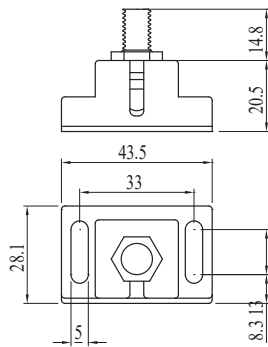
FERMAPORTE A CALAMITA TOPE CON IMÁN
FERMETURE PORTES
À AIMANT
MAGNETISCHER TÜRSTOPPER

Kodas	Pastaba	g
084.525.001	Complete with strike plate and magnet, Attractive force 30 N - Komplektuojama su atramine plokšte ir magnetu, pritraukimo jėga 30 N- Incluye placa de apoyo e imán, Fuerza de atracción 30 N- Doté de plaquette d'appui et d'aimant, Force attractive 30 N- Einschließlich Tragplatte und Magnet, Anziehungskraft 30 N	37



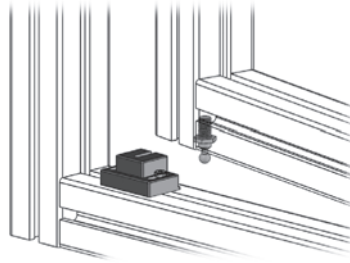
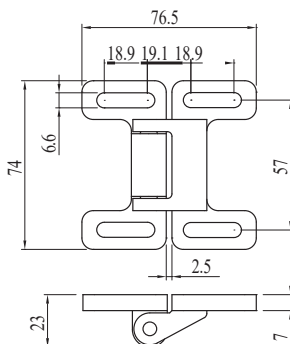
Reinforced polyamide
Sustiprintas poliamidas
Poliamida reforzada
Polyamide renforcé
Verstärktes Polyamid



**DURŲ UŽDARYTUVAS**FERMAPORTE CON SFERA TOPE DE PUERTA
FERMETURE PORTES TÜRSTOPPER

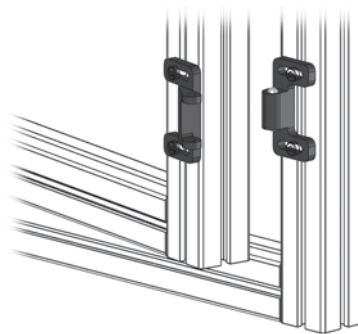
Kodas	Pastaba	g
084.519.007	M8 threaded pin included - Pridedamas M8 srieginis kaištis - Perno roscado M8 incluido - Pivot fileté M8 fourni - Gewindestift M8 enthalten	35

Black polyamide
Juodas poliamidas
Poliamida color negro
Polyamide noir
Schwarzes Polyamid

**DURŲ UŽDARYTUVAS**FERMAPORTE CON SFERA TOPE DE PUERTA
FERMETURE PORTES TÜRSTOPPER

Kodas	Pastaba	g
084.519.006	Fastening with M6 screws, not included - Tvirtinimas M6 varžtais nepridedamas - Fijación con tornillos M6, no incluidos - Montage avec vis M6, non fournies - Montage mit Schrauben M6, nicht enthalten	120

Black polyamide
Juodas poliamidas
Poliamida color negro
Polyamide noir
Schwarzes Polyamid



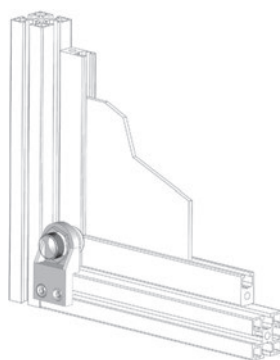
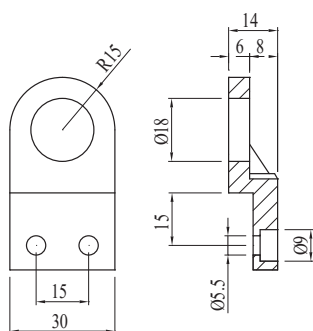


DURŲ UŽDARYTUVAS
FERMAPORTE TOPE DE PUERTA
FERMETURE PORTES
TÜRSTOPPER

Kodas	Pastaba	g
084.522.002	For M18 magnet - Magnetui M18 - Para imán M18 - Pour aimant M18 - Für Magnet M18	11



Grey polyamide
Pilkas poliamidas
Poliamida color gris
Polyamide gris Grau
Polyamid

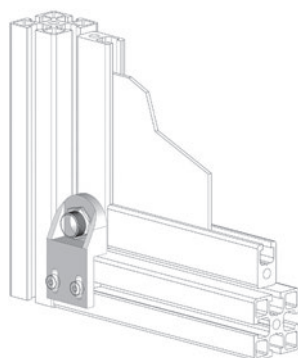
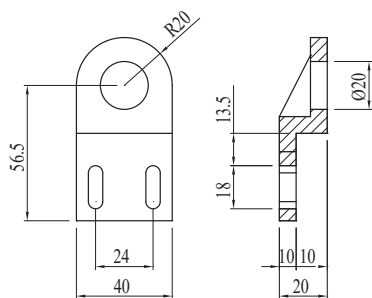


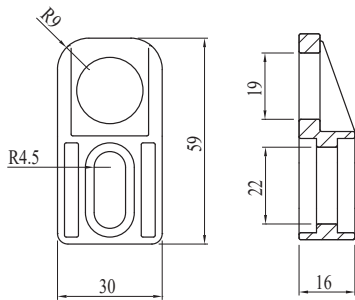
DURŲ UŽDARYTUVAS
FERMAPORTE TOPE DE PUERTA FERMETURE
PORTES TÜRSTOPPER

Kodas	Pastaba	g
084.522.001	For M18 magnet - Magnetui M18 - Para imán M18 - Pour aimant M18 - Für Magnet M18	27



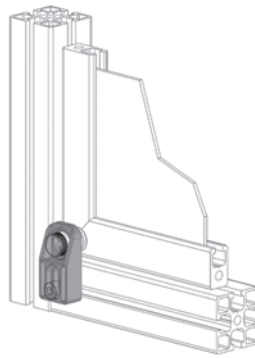
Grey polyamide
Pilkas poliamidas
Poliamida color gris
Polyamide gris Grau
Polyamid



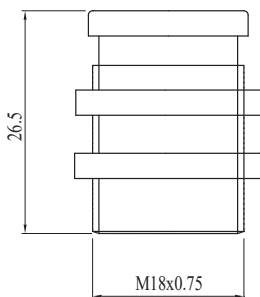
**DURŲ UŽDARYTUVAS**FERMAPORTE TOPE DE PUERTA FERMETURE PORTES
TÜRSTOPPER

Kodas	Pastaba	g
084.522.003	For M18 magnet - Magnetui M18 - Para imán M18 - Pour aimant M18 - Für Magnet M18	12

Black polyamide
Juodas poliamidas
Poliamida color negro
Polyamide noir
Schwarzes Polyamid

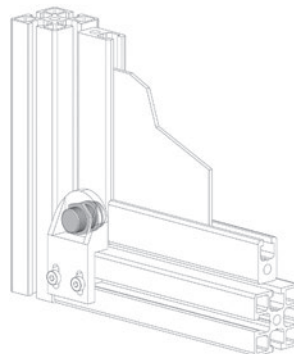
**MAGNETAS**

MAGNETE IMÁN AIMANT MAGNET



Kodas	Pastaba	g
084.523.001	Attractive force 70 N - Traukos jėga 70 N - Fuerza de atracción 70 N - Force attractive 70 N - Anziehungskraft 70 N	52

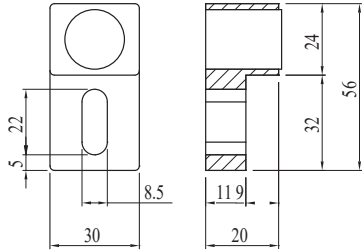
Zinc plated steel
Cinkuotas plienas
Acero galvanizado
Acier zingué
Verzinkter Stahl





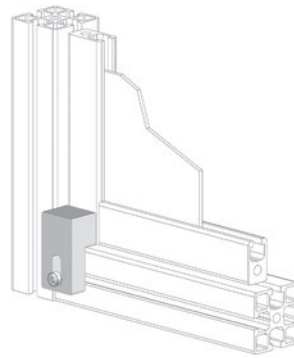
DURŲ UŽDARYTUVAS SU MAGNETU

FERMAPORTE CON MAGNETE TOPE DE PUERTA CON IMÁN
FERMETURE PORTES À AIMANT TÜRSTOPPER MIT MAGNET



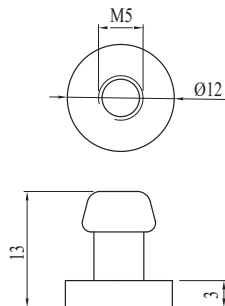
Kodas	Pastaba	g
084.524.001	Complete with magnet, Attractive force 50 N - Komplekte magnetas, taukos jėga 50 N - Incluye imán, Fuerza de atracción 50 N - Doté d'aimant, Force attractive 50 N - Einschließlich Magnet, Anziehungskraft 50 N	70

Sandblasted aluminium
Smėliapūte apdorotas aluminis
Aluminio arenado
Aluminium sablé
Sandgestrahltes Aluminium



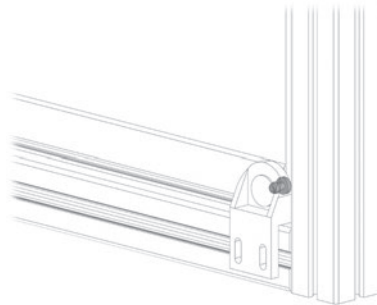
UŽKABINIMO SEGTUKAS

AGGANCIO A CLIPS ACOPLAMIENTO CON CLIPS
ACCROCHAGE AVEC CLIPS CLIP BEFESTIGUNG



Kodas	Pastaba	g
084.523.003	Stop pin - Užkabinimo segtukas - Perno de guía - Goupille de butée - Klemmnuss	5

Galvanised steel
Cinkuotas plienas
Acero galvanizado
Acier zingué
Verzinkter Stahl

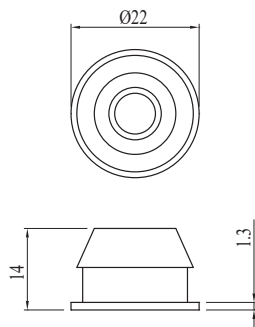




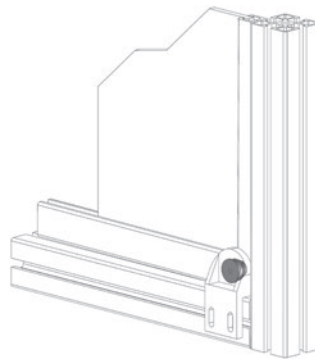
UŽKABINIMO SEGTUKAS

AGGANCIO A CLIPS ACOPLAMIENTO CON CLIPS ACCROCHAGE
AVEC CLIPS CLIP BEFESTIGUNG

Kodas	Pastaba	g
084.523.002	Segtukas	4



Thermoplastic rubber
Termoplastinė guma
Goma termoplástica
Caoutchouc thermoplastique
Thermoplastischer Gummi

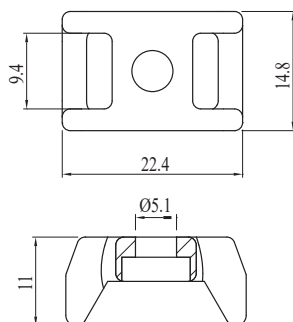


KABELIO KLIPAS

BLOCCHETTO FERMACAVI BLOQUE OCULTA-CABLES
EMBASE KABELHALTERBLOCK

AC
6
30

Kodas	Pastaba	g
084.510.013	Fastening with M5 screws, not included - Tvirtinimas M5 varžtais neįpridedamas - Fijación con tornillos M5, no incluidos - Fixation avec vis M5 non fournies - Befestigung mit Schrauben M5 (nicht im Lieferumfang enthalten)	2



Grey polyamide
Pilkas poliamidas
Poliamida color gris
Polyamide gris Grau
Polyamid





ĮRANKIŲ LAIKYTUVAS



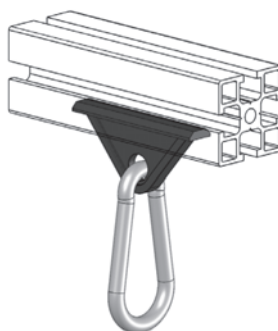
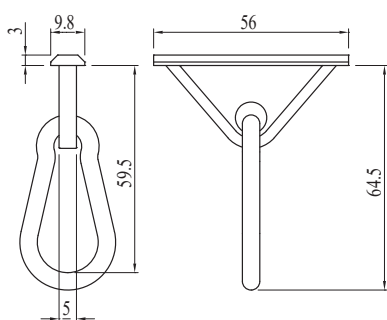
PORTA UTENSILI MOSQUETÓN DESLIZANTE MOUSQUETON PORTE
OUTILS WERKZEUGGLEITER

Kodas	Pastaba	g
084.535.004	Sliding - Slankiojantis - Deslizante - Coulissant - Verschiebbar	32



Black polyamide
Juodas poliamidas
Poliamida color negro
Polyamide noir
Schwarzes Polyamid

Galvanised steel
Cinkuotas plienas
Acero galvanizado
Acier zingué
Verzinkter Stahl



ĮRANKIŲ LAIKYTUVAS



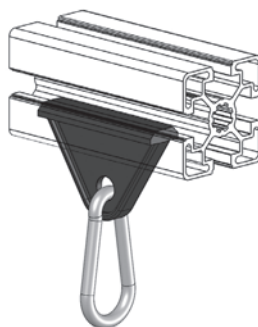
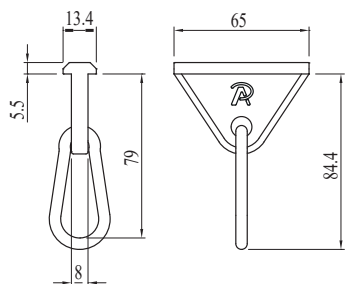
PORTA UTENSILI MOSQUETÓN DESLIZANTE MOUSQUETON PORTE
OUTILS WERKZEUGGLEITER

Kodas	Pastaba	g
084.535.005	Sliding - Slankiojantis - Deslizante - Coulissant - Verschiebbar	43



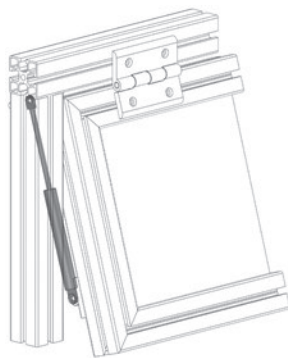
Black polyamide
Juodas poliamidas
Poliamida color negro
Polyamide noir
Schwarzes Polyamid

Galvanised steel
Cinkuotas plienas
Acero galvanizado
Acier zingué
Verzinkter Stahl



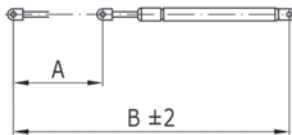


DUJINĖ SPRINGĖ
MOLLA A GAS MUELLE DE GAS RESSORT À
GAZ GASFEDER



Kodas	N	A	B	g
084.527.001	50	110	263	96
084.527.002	100	110	263	96
084.527.003	150	110	263	96
084.527.004	200	110	263	95
084.527.005	250	110	263	95
084.527.006	300	110	263	97
084.527.007	100	115	305	109
084.527.008	100	142	365	190
084.527.009	200	142	365	190
084.527.010	250	142	365	194
084.527.011	300	142	365	194
084.527.012	350	142	365	194
084.527.013	250	200	483	237
084.527.014	350	200	483	237

Other models available on request
Kiti modeliai galimi pagal pageidavimą
Bajo solicitud pueden suministrarse otros modelos Autres
modèles disponibles sur demande
Auf Anfrage können weitere Modelle geliefert werden



CALCOLO PER IL MONTAGGIO DI UNA MOLLA A GAS

GAS SPRING INSTALLATION CALCULATION / CÁLCULO PARA EL MONTAJE DE UN MUELLE DE GAS
CALCUL POUR LE MONTAGE D'UN RESSORT À GAZ / BERECHNUNG FÜR DIE MONTAGE EINER GASDRUCKFEDER

Definizione della forza di estensione F1 (N) a 20° C

Defining the extension force F1 (N) at 20° C
Definición de la fuerza de extensión F1 (N) a 20 °C
Définition de la force d'extension F1 (N) à 20°C
Definition der Dehnungskraft F1 (N) bei 20° C

$$F1 = \frac{G \times D}{b \times n} \times 13 \text{ (N)}$$

G = Peso del portellone in Kg

Weight of door in kg / Peso de la puerta en kg / Poids du battant en kg / Gewicht der Klappe in kg

L = Distanza fra il baricentro ed il punto di rotazione in mm

L = Distance between the centre of gravity and point of rotation in mm / Distancia entre el centro de gravedad y el punto de rotación en mm / Distance entre le barycentre et le point de rotation en mm / Abstand zwischen Schwerpunkt und Drehpunkt in mm

b = Braccio di leva utile della molla a gas in mm, portellone aperto

b = Effective lever arm of gas spring in mm with door open / Brazo de palanca útil del muelle de gas en mm, con la puerta abierta / Bras de levier utile du ressort à gaz en mm, battant ouvert / Nutzhebelarm der Gasdruckfeder in mm, geöffnete Klappe

13 = Coefficiente di conversione kg - N + riserva di sicurezza

13 = kg to N conversion factor + safety margin / Coeficiente de conversión kg - N + reserva de seguridad
Coefficient de conversion kg - N + marge de sécurité / Umrechnungsfaktor kg - N + Sicherheitsmarge

P = Fissaggio del portellone ca.2/3 L

P = Connection to door at approx. 2/3 of L / Fijación de la puerta en 2/3 L aprox. / Fixation du battant environ 2/3 L / Befestigung der Klappe ca.2/3 L

n = Numero delle molle a gas (Standard: n = 2)

n = Number of gas springs (2 x standard) / Número de muelles de gas (estándar: n = 2) / Nombre de ressorts à gaz (Standard : n = 2) / Anzahl der Gasdruckfedern (Standard: n = 2)

D = Braccio di leva utile della forza di gravità in mm, portellone aperto

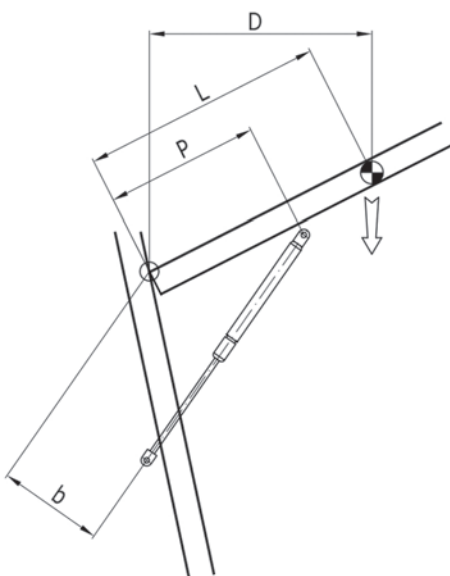
D = Effective lever arm of force of gravity in mm with door open / Brazo de palanca útil de la fuerza de gravedad en mm, con la puerta abierta / Bras de levier utile de la force de gravité en mm, battant ouvert / Nutzhebelarm der Schwerkraft in mm, geöffnete Klappe

Esempio

Example / Ejemplo / Exemple / Beispiel

G = 30 kg, D = 400 mm, b = 200 mm, n = 2

$$F1 = \frac{30 \times 400}{200 \times 2} \times 13 = 390 \text{ N}$$





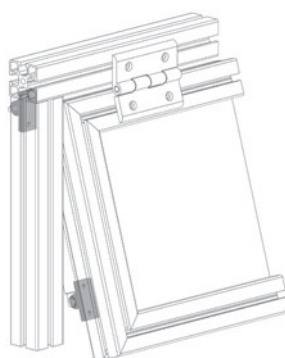
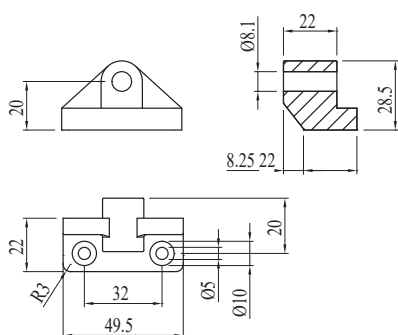
DUJINĖS SPRINGĖS LAIKIKLIS

SUPPORTO PER MOLLA A GAS SOPORTE PARA MUELLE DE GAS
SUPPORT POUR RESSORT À GAZ HALTERUNG FÜR GASFEDER

Kodas	Pastaba	g
084.528.001	Use with 084.528.002 - Naudojama su 084.528.002 - Utilizar con 084.528.002 - Utiliser avec 084.528.002 - Verwenden mit 084.528.002	21



Grey polyamide
Pilkas poliamidas
Poliamida color gris
Polyamide gris Grau
Polyamid



ATRAMOS KAIŠTIS

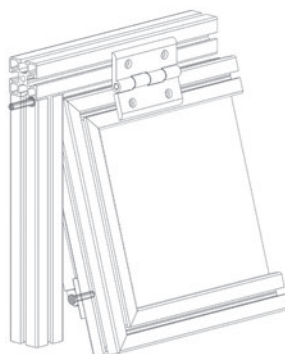
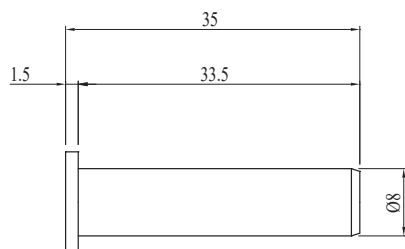
PERNO SUPPORTO PERNO SOPORTE PIVOT
SUPPORT AUFNAHMEBOLZEN

Kodas	Pastaba	g
084.528.002	For support 084.528.001 - Atramai 084.528.001 - Para soporte 084.528.001 - Pour support 084.528.001 - Für Halterung 084.528.001	14



Galvanised steel
Cinkuotas plienas
Acero galvanizado
Acier zingué
Verzinkter Stahl

Washer included
Su poveržle
Arandela incluida
Rondelle fournie
Unterlegscheibe im Lieferumfang enthalten





DUJINĖS SPRINGĖS ATRAMA

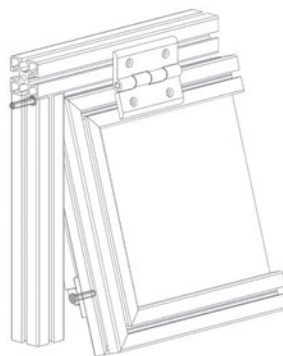
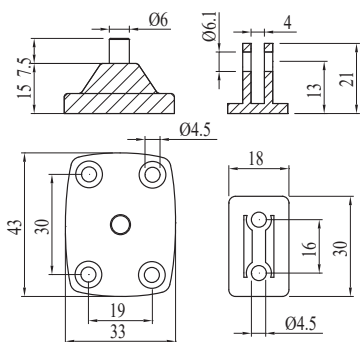
SUPPORTO PER MOLLA A GAS SOPORTE PARA MUELLE DE GAS
SUPPORT POUR RESSORT À GAZ HALTERUNG FÜR GASFEDER

Kodas	Pastaba	g
084.528.003	With Ø6 mm pin. - Su kaiščiū Ø6 - Con perno Ø6. - Avec axe Ø 6 - Mit Bolzen Ø6.	18



Grey polyamide and galvanised steel
Pilkas poliamidas ir cinkuotas plienas
Poliamida color gris y acero galvanizado
Polyamide gris et acier zingué
Graues Polyamid und verzinkter Stahl

For small gas springs
Mažoms dujinėms springėms
Para pequeñas muelles de gas
Pour petites ressorts à gaz
Für kleine Gasfedern



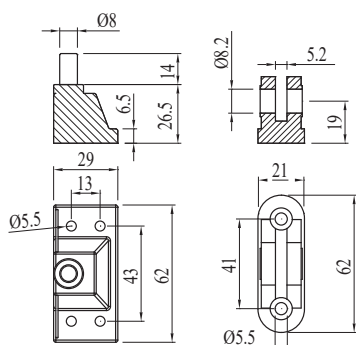
DUJINĖS SPRINGĖS ATRAMA

SUPPORTO PER MOLLA A GAS SOPORTE PARA MUELLE DE GAS SUPPORT
POUR RESSORT À GAZ HALTERUNG FÜR GASFEDER

Kodas	Pastaba	g
084.528.004	With Ø8 mm pin - Su kaiščiū Ø8 - Con perno Ø8 - Avec axe Ø 8 - Mit Bolzen Ø8	63



Grey polyamide and galvanised steel
Pilkas poliamidas ir cinkuotas plienas
Poliamida color gris y acero galvanizado
Polyamide gris et acier zingué
Graues Polyamid und verzinkter Stahl

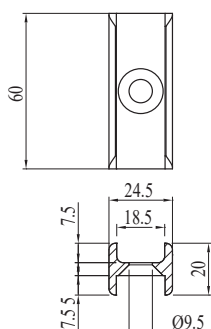




SLYDIKLIS



PATTINO PER SCORREVOLI
PATÍN PARA SISTEMAS CORREDIZOS
PATIN POUR PORTES COULISSANTES GLEITSCHUH FÜR
SCHIEBEKONSTRUKTIONEN



Kodas	Pastaba	g
084.532.001	Sliding runner with 18,5x32 mm profile -Slydiklis su profiliu 18,5x32 - Sistema corredizo por arrastre con perfil 18,5x32 - Porte coulissante à glissement avec profilé 18,5x32 - Gleit-Schiebekonstruktion mit Profil 18,5x32	11

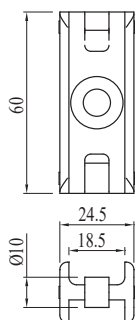
Black polyamide
Juodas poliamidas
Poliamida color negro
Polyamide noir
Schwarzes Polyamid



SLYDIKLIS



PATTINO PER SCORREVOLI
PATÍN PARA SISTEMAS CORREDIZOS
PATIN POUR PORTES COULISSANTES GLEITSCHUH FÜR
SCHIEBEKONSTRUKTIONEN



Kodas	Pastaba	g
084.532.002	Roller runner with 18,5x45 mm profile - Ritininis bėgelis su 18,5x45 mm profiliu - Sistema corredizo con rodillos con perfil 18,5x45 - Porte coulissante à rouleaux avec profilé 18,5x45 - Schiebekonstruktion mit Rollen mit Profil 18,5x45	24

Black polyamide
Juodas poliamidas
Poliamida color negro
Polyamide noir
Schwarzes Polyamid





SLANKIOJANTIS RITINĖLIS

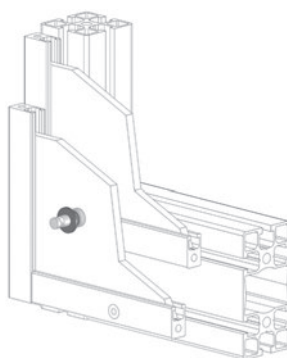
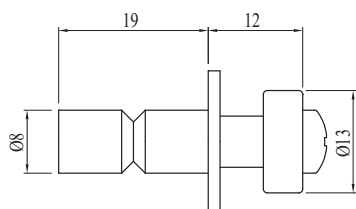
CARRELO DI SCORRIMENTO CARRO DE DESPLAZAMIENTO
CHARIOT DE COULISSEMENT GLEITSCHLITTEN

ACL 8/45 ACH 8/45

Kodas	Pastaba	g
084.520.001	Single inner carriage - Carro interno simple Einfacher Vienas vidinis ritinėlis - - Chariot interne simple - Innenschlitten	13



Steel bearing and pin, Teflon washer
Plieninis kaištis ir guolis, tefloninė poveržlė
Perno y cojinete de acero, arandela de teflón
Pivot et roulement en acier, rondelle en téflon
Bolzen und Lager aus Stahl, Scheibe aus Teflon



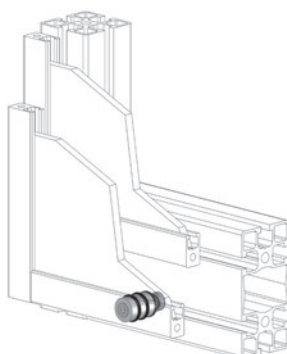
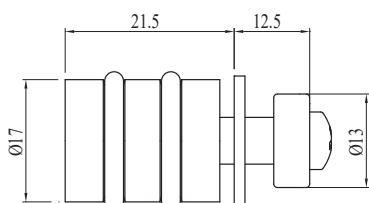
SLANKIOJANTIS RITINĖLIS

SCORRIMENTO CARRO DE DESPLAZAMIENTO CHARIOT DE
COULISSEMENT GLEITSCHLITTEN

Kodas	Pastaba	g
084.520.002	Dual outer carriage - Dvigubas išorinis ritinėlis - Carro externo doble - Chariot externe double - Doppelter Außenschlitten	37

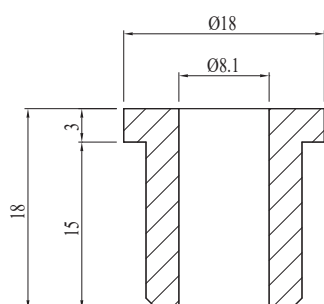


Steel bearing and pin, Teflon washer
Plieninis kaištis ir guolis, tefloninė poveržlė
Perno y cojinete de acero, arandela de teflón
Pivot et roulement en acier, rondelle en téflon
Bolzen und Lager aus Stahl, Scheibe aus Teflon



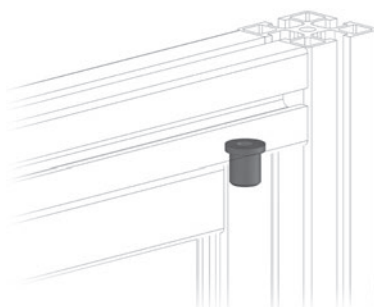
**SULANKSTOMŲ DURŲ ĮVORĖ**

BOCCOLA PER PORTE A SOFFIETTO CASQUILLO PARA PUERTAS CON FUELLE DOUILLE POUR PORTES À SOUFFLET BUCHSE FÜR FALTTÜREN

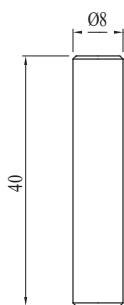


Kodas	Pastaba	g
084.533.001	Bushing for pin for bellows and pin for microswitch - Įvorė silfono kaiščiui ir mikrojungiklio kaiščiui- Casquillo para perno de fuelle y perno para microinterruptor - Douille pour pivot de soufflet et pivot pour micro-contacteur - Buchse für Bolzen für Falttür und Bolzen für Mikroschalter	2

Reinforced polyamide
Sustiprintas poliamidas
Poliamida reforzada
Polyamide renforcé
Verstärktes Polyamid

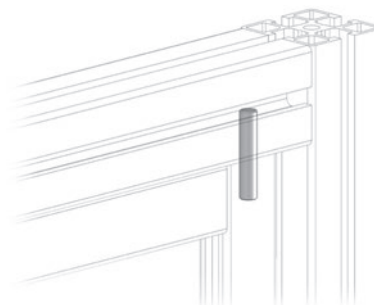
**KAIŠTIS STUMDOMOMS DURIMS**

PERNO PER PORTE A SOFFIETTO PERNO PARA PUERTAS CON FUELLE PIVOT POUR PORTES À SOUFFLET BOLZEN FÜR FALTTÜREN



Kodas	Pastaba	g
084.533.003	Idle pin- Tuščiosios eigos kaištis - Perno flotante - Pivot libre - Freilaufzapfen	15

Galvanised steel
Cinkuotas plienas
Acero galvanizado
Acier zingué
Verzinkter Stahl





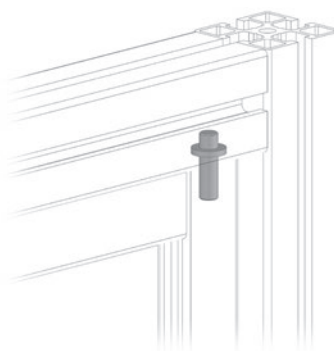
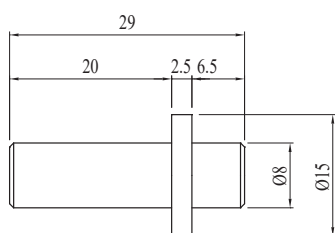
SULANKSTOMŲ DURŲ KAIŠTIS

PERNO PER PORTE A SOFFIETTO PERNO PARA PUERTAS CON FUELLE
PIVOT POUR PORTES À SOUFFLET BOLZEN FÜR FALTTÜREN

Kodas	Pastaba	g
084.533.004	Perno di strisciamento - Slystantis kaištis - Perno de arrastre - Pivot de glissement - Gleitzapfen	3



White PVC
Baltas PVC
PVC color blanco
PVC blanc
PVC weiß

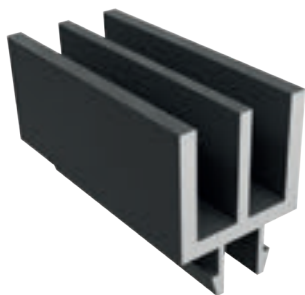


DVIEJŲ EILIŲ PROFILIS SLAIDERIUI

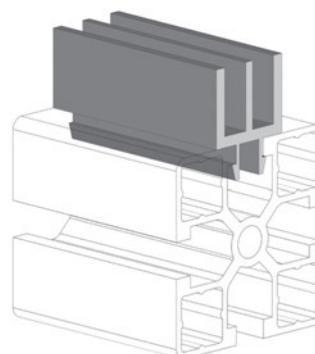
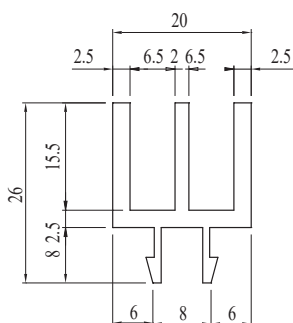
AC 8/32 AC L 8/45 AC H 8/45

PROFILO 2 VIE PER SCORREVOLI
PERFIL DE 2 VÍAS PARA SISTEMAS CORREDIZOS PROFILÉ 2 VOIES
POUR PORTES COULISSANTES ZWEL-WEGE-PROFIL FÜR
SCHIEBEKONSTRUKTIONEN

Kodas	Pastaba	g
084.513.001	Panel thickness 4-5 mm. - Plokštės storis 4-5 mm. - Grosor de los paneles 4-5 mm. - Épaisseur panneaux 4-5 mm - Plattendicke 4-5 mm.	470



Black PVC
Juodas PVC
PVC color negro
PVC noir
PVC schwarz
L=2000mm





KREIPTUVAS SLYSTANČIOMS DURIMS

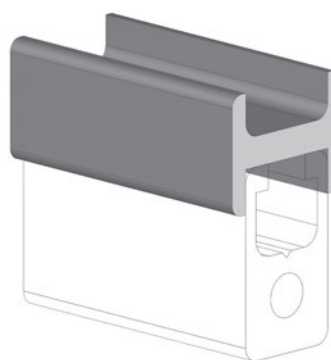
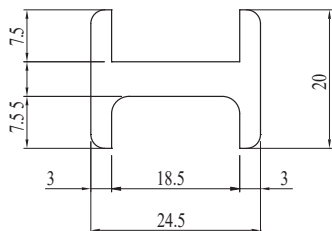


GUIDA PER PORTE SCORREVOLI GUÍA PARA PUERTAS CORREDIZAS GUIDE
POUR PORTES COULISSANTES FÜHRUNG FÜR SCHIEBETÜREN

Kodas	Pastaba	g
084.515.001	Profile for slider with 18,5x32. - Slankiklio profiliui 18,5x32. - Perfil para sistema corredizo con 18,5x32. - Profilé pour porte coulissante 18,5x32 - Profil für Schiebekonstruktion mit 18,5x32.	394



Black polyamide
Juodas poliamidas
Poliamida color negro
Polyamide noir Polyamid
schwarz L=2000mm





ATSVARO DANGTELIS

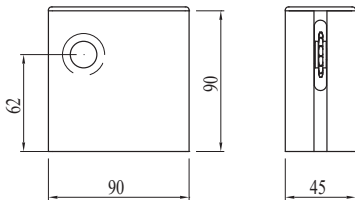
TERMINALI CONTRAPESO TERMINALES DE
CONTRAPESO CONTREPOIDS EXTRÉMITÉ
GEGENGEWICHTSENDSTÜCKE



Kodas	Pastaba	g
084.521.001	1 rh+1lh - 1 dx+1 sx - 1 kairysis+1 dešinysis- 1 droit+1 gauche - 1 re+1 li	304

Aluminium
Alluminis
Aluminio
Aluminium
Aluminium

Max load 12 kg
Maks apkrova 12 Kg
Carga máx. 12 kg
Charge max. 12 kg
Max. Last 12 kg



STOP BUFERIS

TAMPONE DI FINECORSA PARACOLPI TOPE DE FINAL
DE CARRERA PARAGOLPES BUTÉE DE FIN DE COURSE
PARE-CHOCS ENDANSCHLAGSPUFFER



Kodas	Pastaba	g
084.534.001	Rubber strike pad - Guminis buferis - Tope de goma - Caoutchouc de butée - Gummi für Anschlag	2

Black rubber
Juoda guma
Goma color negro
Caoutchouc noir
Gummi schwarz



ATSVARŲ KOMPLEKTAS

GRUPPO CONTRAPPESO CONJUNTO CONTRAPESO
GROUPE CONTREPOIDS GEGENGEWICHTGRUPPE

Kodas	Pastaba	g
084.521.006	Complete kit. Max load 12 kg, threaded rod max 8 Kg - Pilnas komplektas. Maksimali apkrova 12 kg, srieginio strypo apkrova maks. 8 kg. Carga máx. 12 kg, barra roscada máx. 8 kg - Kit complet Charge max. 12 kg, tige filetée max. 8 Kg - Vol Iständigiges Kit. Max. Last 12 kg, Stab mit Gewinde Max. 8 Kg	4000

ATSVARŲ KOMPLEKTAS

GRUPPO CONTRAPPESO CONJUNTO CONTRAPESO
GROUPE CONTREPOIDS GEGENGEWICHTGRUPPE

Kodas	Pastaba	g
084.521.007	Kit composed of 2 x 1 kg lead counterweights, M5 threaded tie rods, M5 lock nuts, plastic caps, centring disc, chain attachment pin -Komplektą sudaro 2 x 1 kg švininiai atsvarai, M5 srieginiai traukės, M5 fiksavimo veržlės, plastikiniai dangteliai, centravimo diskas, grandinės tvirtinimo kaištis - El kit incluye 2 contrapesos de plomo de 1 kg, tirantes roscados M5, tuercas autoblocantes M5, terminales de plástico, disco de centrado y perno de unión a la cadena - Kit comprenant 2 contrepoids en plomb de 1 kg, tirants en fileté M5, écrous autobloquants M5, extrémités en plastique, disque de centrage, pivot de fixation chaîne - Kit mit 2 Gegengewichten aus Blei zu 1 kg, Gewindegzugstangen M5, selbstsichernden Muttern M5, Endstücken aus Kunststoff, Zentrierscheibe, Anschlussbolzen Kette	3000



PRIEKINIO TVIRTINIMO KOMPLEKTAS

KIT PER ATTACCO FRONTALE KIT PARA SUJECIÓN
FRONTAL KIT DE FIXATION FRONTALE KIT FÜR
FRONTANSCHLUSS



Kodas	Pastaba	g
084.521.008	Kit composed of 2 x frontal door attachment brackets constructed with 45x45 profile with screws, spacers and guides - Komplektą sudaro 2 priekinių durų tvirtinimo laikikliai, pagaminti iš 45x45 profilio su varžtais, tarpikliais ir kreiptuvais. - El kit incluye 2 estribos de sujeción frontal para puerta fabricada con perfil 45x45, tornillos, calzos y guías - Kit comprenant 2 brides de fixation frontale du volet construit avec un profilé 45x45 avec vis, cales et guides - Kit mit 2 Frontanschlussbügel der Klappe, konstruiert mit Profil 45x45 mit Schrauben, Ausgleichsscheiben und Führungen	250

PRIEKINIO TVIRTINIMO KOMPLEKTAS

KIT PER ATTACCO FRONTALE KIT PARA SUJECIÓN
FRONTAL KIT DE FIXATION FRONTALE KIT FÜR
FRONTANSCHLUSS



Kodas	Pastaba	g
084.521.009	Kit composed of 2 x frontal door attachment brackets constructed with 18x32 or 18x45 profile with screws, spacers and guides - Komplektą sudaro du priekinių durų tvirtinimo laikikliai, pagaminti iš 18x32 arba 18x45 profilio, su varžtais, tarpinėmis ir kreiptuvais. - El kit incluye 2 estribos de sujeción frontal para puerta fabricada con perfil 18x32 o 18x45, tornillos, calzos y guías - Kit comprenant 2 brides de fixation frontale du volet construit avec un profilé 18x32 ou 18x45 avec vis, cales et guides - Kit mit 2 Frontanschlussbügel der Klappe, konstruiert mit Profil 18x32 oder 18x45 mit Schrauben, Ausgleichsscheiben und Führungen	300

**GRANDINĖ**

CATENA CADENA CHAÎNE KETTE



Kodas	Pastaba	g/m
084.521.003	6 mm chain in 5 m pack. Max. load 2800 N - 6 mm grandinė 5 m pakuotėje. Maks. apkrova 2800 N - Cadena de 6 mm en envase de 5 m. Carga máx. 2800 N - Chaîne de 6 mm, en condition nement de 5 m. Charge max. 2800 N - 6-mm-Kette in Packung zu 5 m. Max. Last 2800 N	120

Steel
Plienas
Acero
Acier
Stahl

ATSVARASCONTRAPPESI CONTRAPESOS
CONTREPOIDS GEGENGEWICHTE

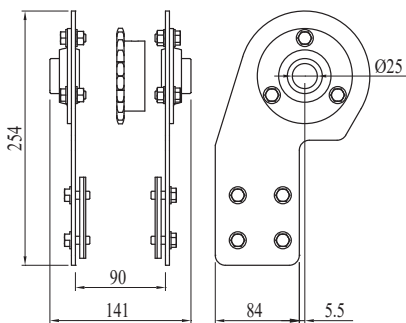
Kodas	Pastaba	g
084.521.005	1 x 1 kg counterweight - 1 atsvaras 1 Kg - 1 contrapeso de 1 kg - 1 contrepoids de 1 kg - 1 Gegengewicht zu 1 kg	1000

Lead
Švinas
Plomo
Plomb
Blei

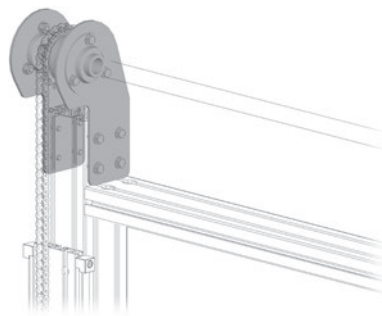


ATSVARO TERMINALAS

TERMINALI CONTRAPPESO TERMINALES DE
CONTRAPESO BORNES DE CONTREPOIDS
GEGENGEWICHTANSCHLUSSSTÜCKE

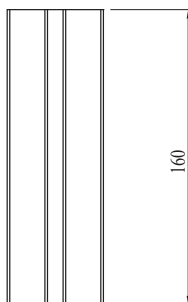


Kodas	Pastaba	g
084.521.011	For 1/2" chain - Grandinei 1/2" - Para cadena 1/2" - Pour chaîne 1/2" - Für Kette 1/2"	1850



ATSVARAS

CONTRAPPESI CONTRAPESOS
CONTREPOIDS GEGENGEWICHTE



Kodas	Pastaba	g
084.521.010	1 x 5 kg counterweight - 1 atsvaras 5 Kg - 1 contrapeso de 5 kg - 1 contrepoids de 5 kg - 1 Gegengewicht zu 5 kg	5000

Lead
Piombo
Plomo
Plomb
Blei

**SAUGOS JUNGIKLIS**

INTERRUTTORE DI SICUREZZA INTERRUPTOR DE
SEGURIDAD INTERRUPTEUR DE SÉCURITÉ
SICHERHEITSSCHALTER



Kodas	Pastaba	g
084.601.001	Limit switch, 1 contact, NC - Ribinis jungiklis, 1 kontaktas, NC - Final de carrera de 1 contacto NC - Fin de course à 1 contact NF - Endschalter mit 1 Kontakt NC	160

SAUGOS JUNGIKLIS

INTERRUTTORE DI SICUREZZA
INTERRUPTOR DE SEGURIDAD
INTERRUPTEUR DE SÉCURITÉ
SICHERHEITSSCHALTER



Kodas	Pastaba	g
084.601.002	Limit switch, 2 contacts, 1NC + 1NO - 2 kontaktų ribinis jungiklis 1NC + 1NO - Final de carrera de 2 contactos, 1 NC + 1 NA - Fin de course à 2 contacts 1 NF + 1 NO - Endschalter mit 2 Kontakten 1 NC + 1 NO	184

**SAUGOS MIKROJUNGKLIS**

MICRO DI SICUREZZA MICROINTERRUPTOR DE SEGURIDAD
MICRO-CONTACTEUR DE SÉCURITÉ
SICHERHEITSMIKROSCHALTER



Kodas	Pastaba	g
084.601.003	Limit switch, 3 contacts, 2NC + 1NO - Ribinis jungiklis, 3 kontaktai, 2NC + 1NO - Final de carrera de 3 contactos, 2 NC + 1 NA - Fin de course à 3 contacts 2 NF + 1 NO - Endschalter mit 3 Kontakten 2 NC + 1 NO	143

SAUGOS MIKROJUNGKLIS

MICRO DI SICUREZZA MICROINTERRUPTOR DE SEGURIDAD
MICRO-CONTACTEUR DE SÉCURITÉ
SICHERHEITSMIKROSCHALTER



Kodas	Pastaba	g
084.602.001	Safety switch with 2 NC contacts - Apsauginis jungiklis su 2 NC kontaktais - Interruptor de seguridad de 2 contactos NC - Interrupteur de sécurité à 2 contacts NF - Sicherheitsschalter mit 2 Kontakten NC	131

**SAUGOS SUKAMASIS MIKROJUNGKGLIS**

MICRO ROTATIVO DI SICUREZZA MICROINTERRUPTOR
 ROTATIVO DE SEGURIDAD MICRO-CONTACTEUR ROTATIF DE
 SÉCURITÉ SICHERHEITSMIKRODREHSCHALTER



Kodas	Pastaba	g
084.603.001	Limit switch for hinge axis with 2 contacts, 1NC+1NO - Ribinis jungiklis vyrio ašiai su 2 kontaktais, 1NC+1NO - Final de carrera para ejes bisagra con 2 contactos, 1 NC+1 NA - Fin de course pour axes charnière à 2 contacts 1 NF+1 NO - Endschalter für Scharnierachsen mit 2 Kontakten 1 NC+1 NO	96

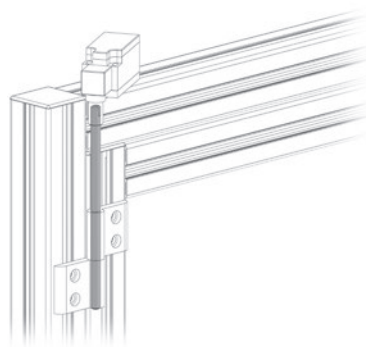
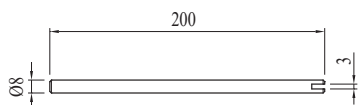
SUKAMOJO MIKROJUNGKGLIO SAUGOS KAIŠTIS

PERNO PER MICRO ROTATIVO
 PERNO PARA MICROINTERRUPTOR ROTATIVO PIVOT POUR
 MICRO-CONTACTEUR ROTATIF BOLZEN FÜR
 MIKRODREHSCHALTER



Kodas	Pastaba	g
084.531.001	For hinges 084.500.001 - 2 - 3 - 4 - 5 - 6 - Vyriams 084.500.001 - 2 - 3 - 4 - 5 - 6 - Para bisagras 084.500.001 - 2 - 3 - 4 - 5 - 6 - Pour charnières 084.500.001 - 2 - 3 - 4 - 5 - 6 - Für Scharniere 084.500.001 - 2 - 3 - 4 - 5 - 6	91

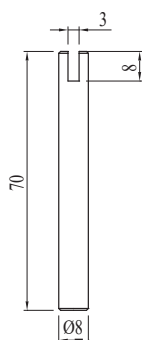
Galvanised steel
 Cinkuotas plienas
 Acero galvanizado
 Acier zingué
 Verzinkter Stahl





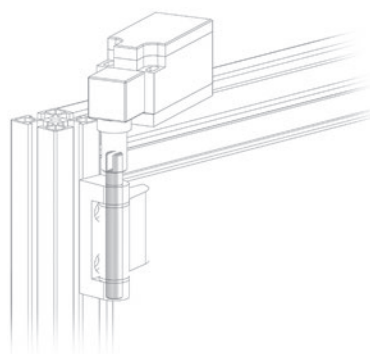
SAUGOS SUKAMOJO MIKROJUNGKLIŲ KAIŠTIS

PERNO PER MICRO ROTATIVO
PERNO PARA MICROINTERRUPTOR ROTATIVO PIVOT POUR
MICRO-CONTACTEUR ROTATIF BOLZEN FÜR
MIKRODREHSCHALTER



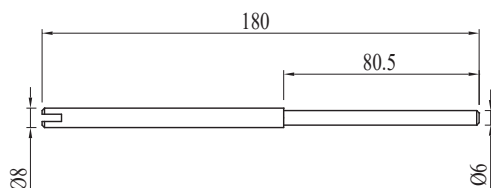
Kodas	Pastaba	g
084.533.002	Compatible with hinges 084.503.002 - 003 - Vyriams 084.503.002 - 003 - Apto para las bisagras 084.503.002 - 003 - Adapté aux charnières 084.503.002 - 003 - Geeignet für Scharniere 084.503.002 - 003	27

Galvanised steel
Cinkuotas plienas
Acero galvanizado
Acier zingué
Verzinkter Stahl



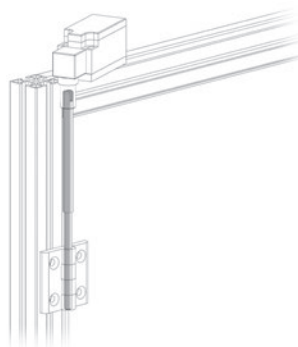
SAUGOS SUKAMOJO MIKROJUNGKLIŲ KAIŠTIS

PERNO PER MICRO ROTATIVO
PERNO PARA MICROINTERRUPTOR ROTATIVO PIVOT POUR MICRO-
CONTACTEUR ROTATIF BOLZEN FÜR MIKRODREHSCHALTER



Kodas	Pastaba	g
084.608.001	Compatible with hinge 084.503.001 - Vyriams 084.503.001 - Apto para la bisagra 084.503.001 - Adapté aux charnières 084.503.001 - Geeignet für Scharnier 084.503.001	65

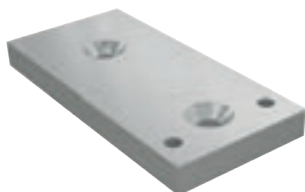
Stainless steel
Cinkuotas plienas
Acero inoxidable
Acier inox
Rostfreier Stahl



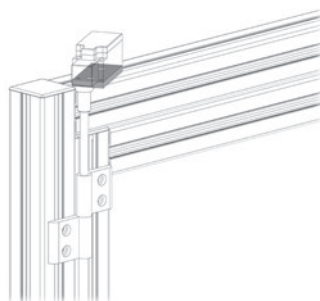
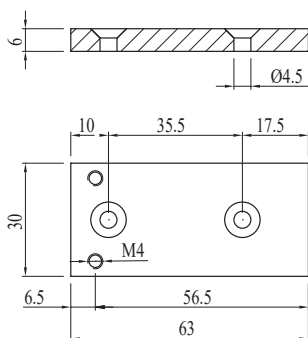
**PLOKŠTĖ MIKROJUNGKLIUI**

PIASTRINA PER MICRO
PLACA PARA MICROINTERRUPTOR PLAQUETTE
POUR MICROCONTACTEUR PLATTE FÜR
MIKROSCHALTER

Kodas	Pastaba	g
084.604.001	Plate, th. 6 mm - Plokštės storis 6 mm - Placa gr. 6 mm - Plaquette ép. 6 mm - Platte Dicke 6 mm	24

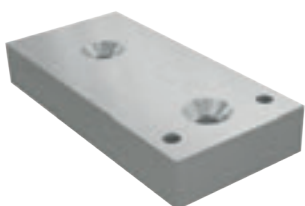


Aluminium
Alluminis
Aluminio
Aluminium
Aluminium

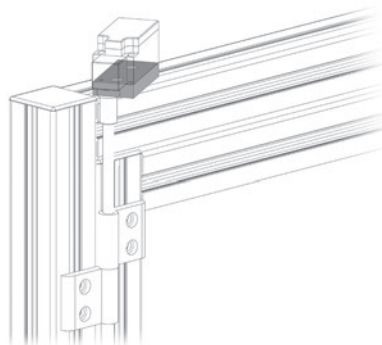
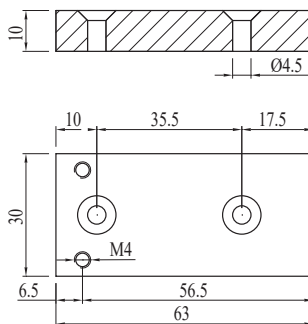
**PLOKŠTĖ MIKROJUNGKLIUI**

PIASTRINA PER MICRO
PLACA PARA MICROINTERRUPTOR
PLAQUETTE POUR MICROCONTACTEUR
PLATTE FÜR MIKROSCHALTER

Kodas	Pastaba	g
084.604.002	Plate, th. 10 mm - Plokštės storis 10 mm - Placa gr. 10 mm - Plaquette ép. 10 mm - Platte Dicke 10 mm	52



Aluminium
Alluminis
Aluminio
Aluminium
Aluminium





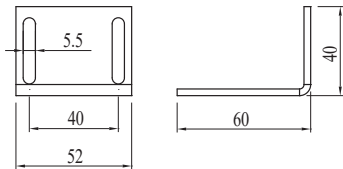
PLOKŠTĖ MIKROJUNGKLIUI

PIASTRINA PER MICRO
PLACA PARA MICROINTERRUPTOR PLAQUETTE POUR
MICROCONTACTEUR PLATTE FÜR MIKROSCHALTER



Kodas	Pastaba	g
084.604.003	For external fastening - Išoriniam tvirtinimui - Para fijación externa - Pour fixation externe - Für äußere Befestigung	91

Stainless steel
Cinkuotas plienas
Acero inoxidable
Acier inox
Rostfreier Stahl





Alusic

ACCESSORIES

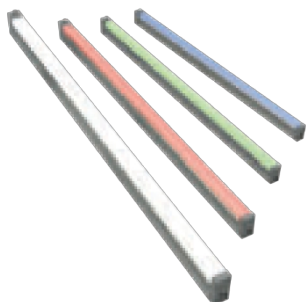
**PRIEDAI-LEMPOS, ĮRANKIAI, SAUGOS ELEMENTAI
ACCESORIOS
ACCESSOIRES
ZUBEHÖR**



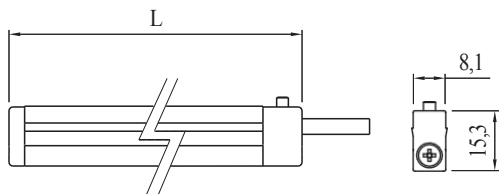
LED LEMPOS

LED PROFILAS
LED PROFILAS
LED PROFILAS

PATENT



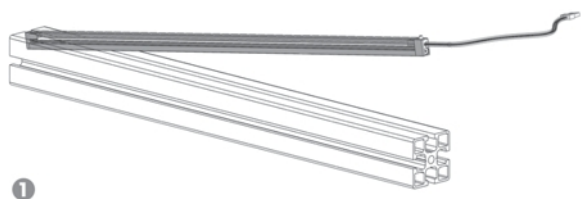
Kodas	V DC	W	Spalva(K)	L	g
700.012.4000.0250	24	3,75	H 4000	250	65
700.012.4000.0500	24	7,5	4000	480	120
700.012.4000.1000	24	15	H 4000	1000	230
700.012.4000.1990	24	30	4000	1990	450
700.012.4000.2990	24	45	H 4000	2990	680
700.012.4000.0250G	24	3,75	F	250	65
700.012.4000.0250R	24	3,75	E	250	65
700.012.4000.0250B	24	3,75	D	250	65
700.012.4000.0500G	24	7,5	F	480	120
700.012.4000.0500R	24	7,5	E	480	120
700.012.4000.0500B	24	7,5	D	480	120



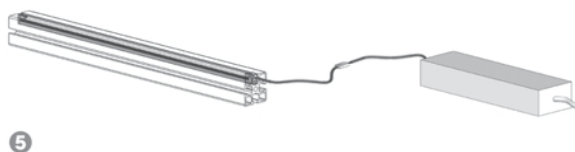
Dimmable
Reguliuojamo intensyvumo
Operable Intensité variable
Dimmbar

MONTAVIMO INSTRUKCIJOS /
INSTRUCCIONES DE INSTALACION
MONTAŽO INSTRUKCIJOS /

Įdėkite apšvietimo įrenginį į angą
/ Insertar el LED en la ranura / Insérer le LED dans la rainure / Die LED Leiste in die Nut einsetzen



Prijunkite prie tinkamo maitinimo šaltinio
/ Conectar a una alimentación apropiada / Connecter à une alimentation appropriée / Den angemessenen Trafo

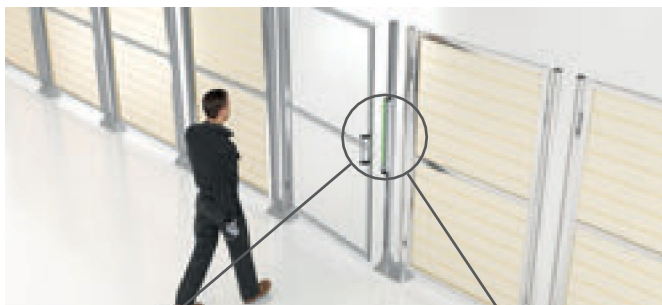
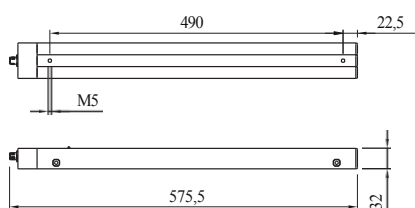
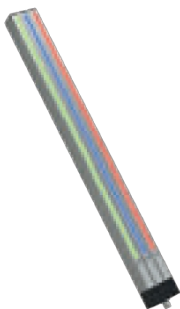




L.500MM LED SIGNALIZACIJA
LED SIGNAL L.500MM
LED SIGNAL L.500MM
500 MM LED SEÑAL

NNEEW
W

Kodas	V	W	L	g
800 019 449	24	22,5	575,5	2000



Authorized access
Autorizuota prieiga



Neteisėta prieiga



Fully operational
Veikianti
Pleinement opérationnel
Voll funktionsfähig



Neveikianti



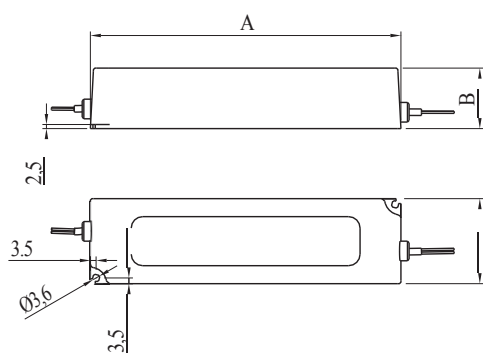
Techinės priežiūros
metu



MAITINIMO BLOKAS

ALIMENTATORE
ALIMENTADOR
ALIMENTATEUR
NETZTEIL

Kodas	V	W	VAC	A	B	C	g
700.024.020	24	20,20	90-264	118	26	35	0,22
700 024 060	24	60	90-264	162,5	32	42,50	0,40





OPTIKOS IR APŠVIETIMO TECHNINĖ INFORMACIJA

OPTINĖS IR APŠVIETIMO CHARAKTERISTIKOS / CARACTERÍSTICAS ÓPTICAS Y LUMINOTECNICAS / CARACTÉRISTIQUES OPTIQUES ET ET DONNÉES D'ÉCLAIRAGE / OPTISCHE UND BELEUCHTUNGSTECHNISCHE

79 lm/W (1200
lm/m)

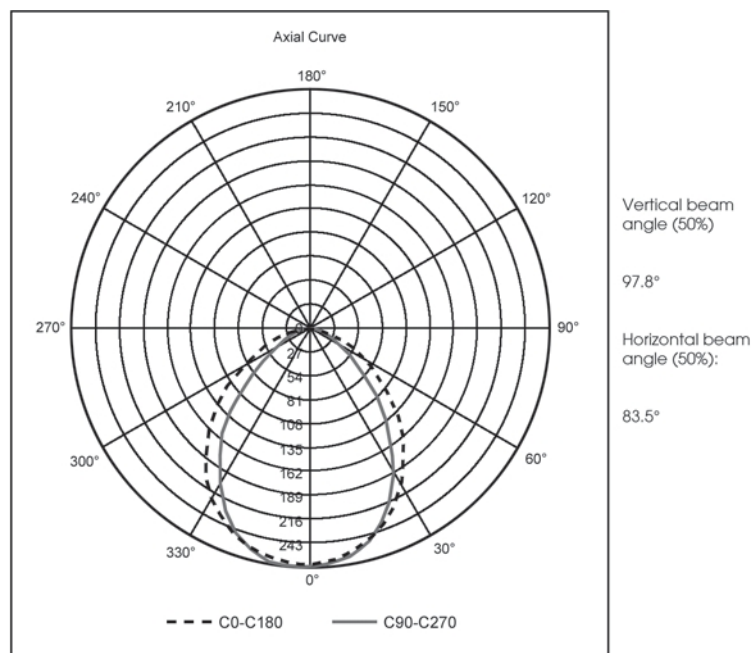
Šviesos efektyvumas

120 LED/m

LED skaičius

CRI > 80

Spalvų atkūrimo indeksas

L70(6K) >
248000 hTarnavimo
laikasFotometrija, susijusi su vienu L=500
Fotometrija, susijusi su vienu L=500

ELEKTRINĖS SPECIFIKACIJOS

/ CARACTERÍSTICAS ELÉCTRICAS / CARACTÉRISTIQUES ÉLECTRIQUES / ELEKTRISCHE

IP 55

Apsaugos nuo laipsnis

III

Izoliacijos klasė

MECHANINĖS CHARAKTERISTIKOS / CARACTERÍSTICAS MECÁNICAS / CARACTÉRISTIQUES MÉCANIQUES / MECHANISCHE

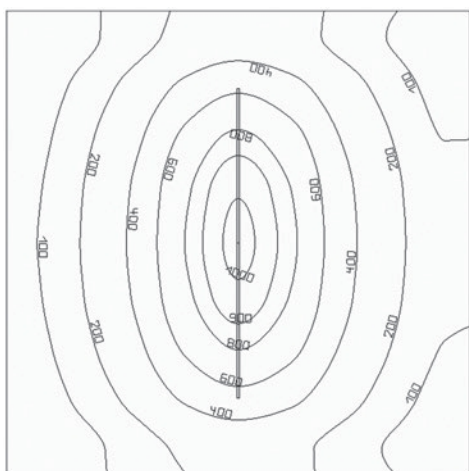
6060 T6

Ekstruotas aliuminio korpusas,
lydinysEkstruotas ir
dezinfekuotas
PMMA

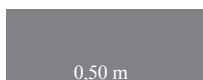
Dangtis



PLOKŠČIO PAVIRŠIAUS APŠVIETIMO DIAGRAMOS/ DIAGRAMAS DE ILUMINACIÓN SOBRE UNA SUPERFICIE PLANA
GRAPHIQUES D'ÉCLAIRAGE SUR UNE SURFACE PLATE / BELEUCHTUNGSDIAGRAMM AUF EINER EBENEN
1 m ilgio LED apšvietimo įrenginys, įrengtas 1,5 m x 1,5 m kvadratinės ploto centre

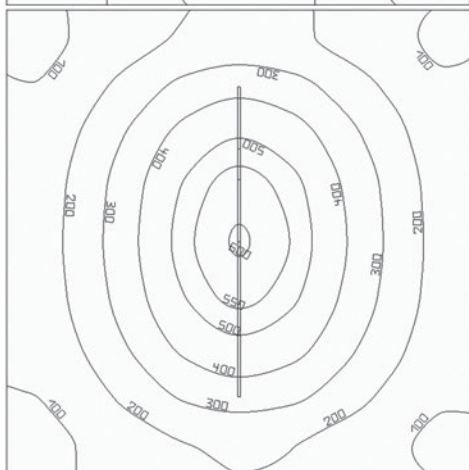


1500x1500x500 - 1000



Atstumas nuo apšviesto paviršiaus

Em = 337 lx

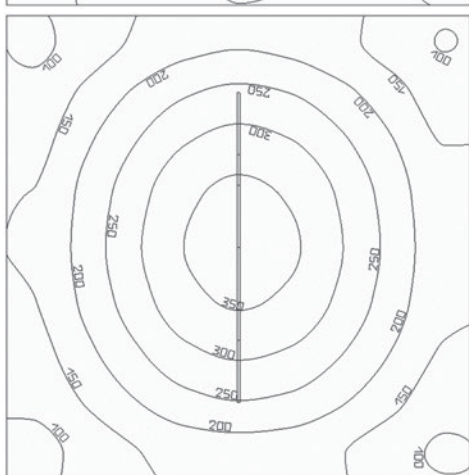


1500x1500x750 - 1000



Atstumas nuo apšviesto paviršiaus

Em = 272 lx



1500x1500x1000 - 1000



Atstumas nuo apšviesto paviršiaus

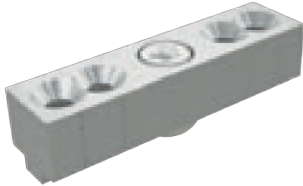
Em = 214 lx

**GRĘŽIMO ŠABLONAS**

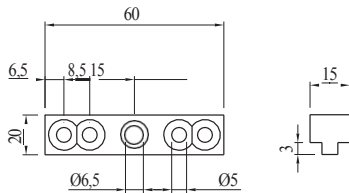
MASKA FORATURA
PLANTILLA DE TALADRADO
GABARIT DE PERÇAGE
BOHRMASKE



Kodas	Pastaba	g
084.818.002	Komplektas su varžtais - Completo di viti - Incluye tornillos - Doté de vis - Einschließlich Schrauben	67



Aluminis

**GRĘŽIMO ŠABLONAS**

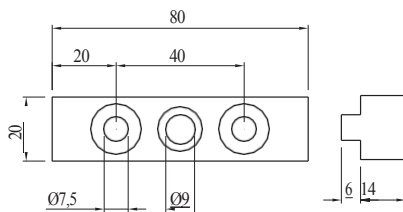
MASKA FORATURA
PLANTILLA DE TALADRADO
GABARIT DE PERÇAGE
BOHRMASKE



Kodas	Pastaba	g
084.818.015	Komplektas su varžtais - Completo di viti - Incluye tornillos - Doté de vis - Einschließlich Schrauben	67



Aluminis





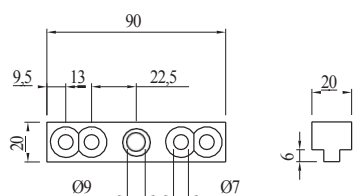
GREŽIMO ŠABLONAS
 MASCHERA FORATURA
 PLANTILLA DE
 TALADRADO GABARIT DE
 PERÇAGE BOHRMASKE



Kodas	Pastaba	g
084.818.001	Komplektas su varžtais - Completo di viti - Incluye tornillos - Doté de vis - Einschließlich Schrauben	36



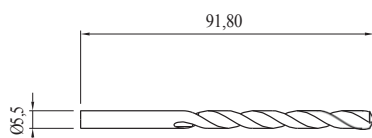
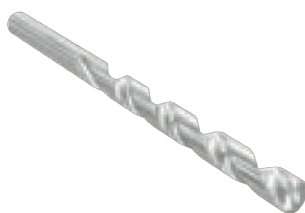
Aliuminis



Ø5,5 MM GRAŽTAS

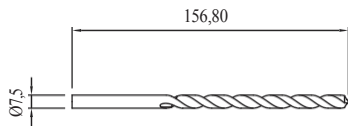
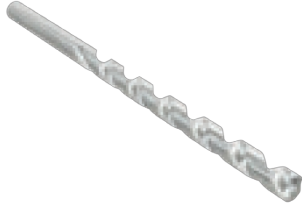
PUNTA Ø5,5
 BROCA Ø5,5
 FORET Ø 5,5
 BOHREINSATZ Ø 5,5

Kodas	Pastaba	g
084.818.005	Tinka 6 mm griovelių profiliams - - Apta para perfíles con ranura de 6 mm - Tinka profiliams su 6 grioveliais - Geeignet für Profile mit Nut 6	20



**Ø7,5 MM GRAŽTAS**

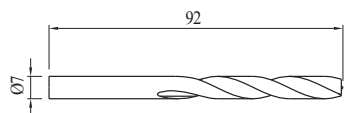
PUNTA Ø7,5
 BROCA Ø7,5
 FORET Ø 7,5
 BOHREINSATZ Ø 7,5



Kodas	Pastaba	g
084.818.006	Tinka 8 mm griovelių profiliams -	53

Ø 7,5MM GRAŽTAS

Ø7 BROCA
 Ø7 FORET
 Ø7 BOHREINSATZ

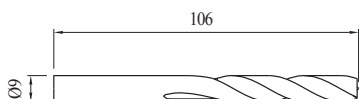


Kodas	Pastaba	g
084.818.007	Tinka M5 įvorėms - Adatta alle boccole M5 - Apta para casquillos M5 - Adaptée aux douilles M5 - Geeignet für Buchsen M5	50



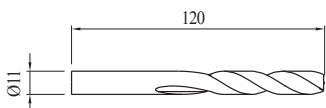
Ø9 MM GRAŽTAS
PUNTA Ø9 BROCA
Ø9 FORET
Ø9 BOHREINSATZ

Kodas	Pastaba	g
084.818.008	Tinka M6 įvorėms - Adatta alle boccole M6 - Apta para casquillos M6 - Adaptée aux douilles M6 - Geeignet für Buchsen M6	75



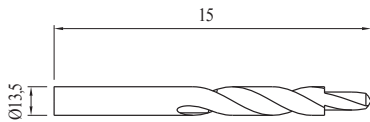
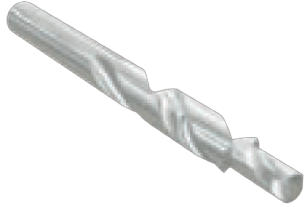
Ø11 MM GRAŽTAS
PUNTA Ø11 BROCA Ø11
FORET Ø 11 BOHREINSATZ

Kodas	Pastaba	g
084.818.009	Tinka M8 įvorėms - Tinka M8 įvorėms - Tinka M8 įvorėms - Tinka M8 įvorėms - Tinka M8 įvorėms M8 - Geeignet für Buchsen M8	95



**ĮGREŽIMO ANTĖALIS**

PUNTA PER LAMATURE
 BROCA PARA AVELLANADO
 FRAISE À LAMER
 BOHREINSATZ FÜR



Kodai	Pastaba	g
084.818.003	Skersmeniui Ø9 - Ø13,5 mm counterbore - Skersmeniui Ø9 - Ø13,5 - Para avellanados Ø9 - Ø13,5 - Pour lamages Ø 9 - Ø 13,5 - Für Senkungen Ø9 - Ø13,5	120

ŠEŠIAKAMPIŲ RAKTŲ RINKINYS

HEXAGONAL WRENCH SET SET DE LLAVES
 HEXAGONALES JEU DE CLÉS ALLEN



Kodas	Pastaba	g
084.818.010	2,5–6 mm raktų rinkinys – Set di chiavi 2,5–6 – Set de llaves 2,5–6 – Jeu de clés 2,5–6 – Schlüss elset 2,5 - 6	700



HIGH-STRENGTH ADHESIVE
DIDELIO STIPRUMO KLIJAI
PEGAMENTO DE ALTA
RESISTENCIA COLLE À HAUTE
RÉSISTANCE HOCHFESTER



Kodas	Pastaba	g
084.818.004	Aukšto stiprumo klijai plienui ir aliuminiui - Colla ad alta resistenza per acciaio e alluminio - Pegamento de alta resistencia para acero y aluminio - Colle à haute résistance pour acier et aluminium - Hochfester Klebstoff für Stahl und aluminium	70