

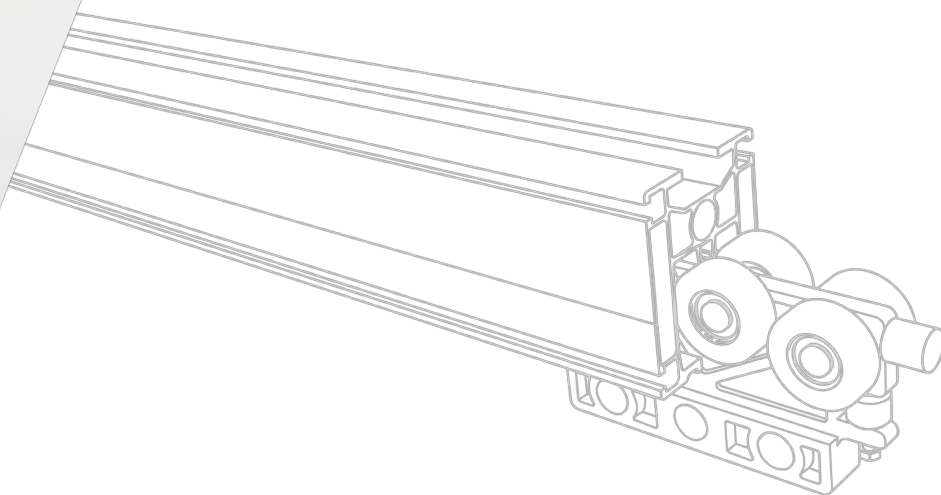
KSLINE

ED. 14



**Alusic**

LUBOSE MONTUOJAMOS KROVINIŲ  
PERKĖLIMO IR TRANSPORTAVIMO  
SISTEMOS



KSLINE



**Alusic**

LUBOSE MONTUOJAMOS KROVINIŲ PERKĖLIMO  
IR TRANSPORTAVIMO SISTEMOS



### LINIJINĖS SISTEMOS



9 psl.

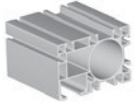


14 psl.



14 psl.

### DAUGIAFUNKCINĖS STRUKTŪROS



21 psl.



22 psl.



23 psl.



25 psl.



26 psl.

### LENGVI KELIAMIEJI KRANAI



35 psl.



41 psl.



49 psl.



61 psl.



65 psl.

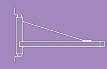


71 psl.



77 psl.

### KOLONOS IR SVIRTINĖS ATRAMOS



84 psl.



87 psl.



89 psl.

### SIMBOLIAI



Produktas serijai 45 8 AC lizdiniai profiliai



Dėžė



Akrova

NERŪDIJANTIS PLIENAS

Nerūdijančio plieno gaminy

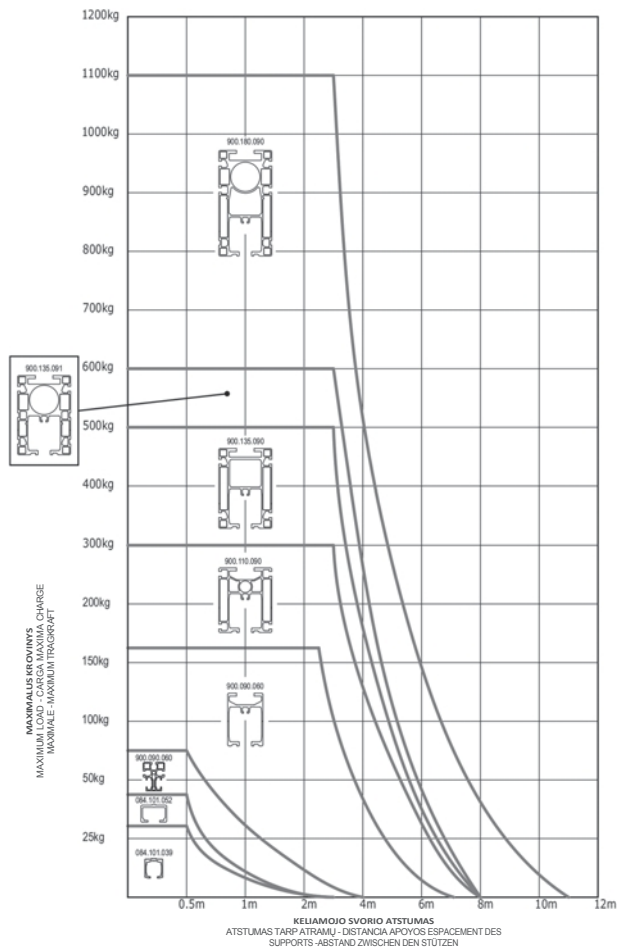
ITALIAN

Patentuotas produktas

PATENT

NEW

Naujas produktas



**Lydinių cheminė sudėtis**

EN-AW	Cu	Fe	Mn	Mg	Si	Zn	Cr	Ti	Al
6060	0,10	0,1–0,3	0,10	0,35–0,6	0,3–0,6	0,15	0,05	0,10	nuo 98 % iki 99 %
6063	0,10	0,35	0,10	0,45–0,9	0,2–0,6	0,10	0,10	0,10	nuo 97,5 % iki 98,5 %

**MECHANINĖS SAVYBĖS**

EN-AW	Rm (N/mm <sup>2</sup> )	Rp 0,2 (N/mm <sup>2</sup> )	A (%)	HB
6060	190	150	8	70
6063	215	170	8	75

**FIZINĖS SAVYBĖS**

E [N/mm <sup>2</sup> ]	69000
ρ [Ω mm/m]	0,033
λ W/mK	210
τ <sub>m</sub> (°C)	615–655
α (K <sup>-1</sup> )	25X10 <sup>-6</sup>

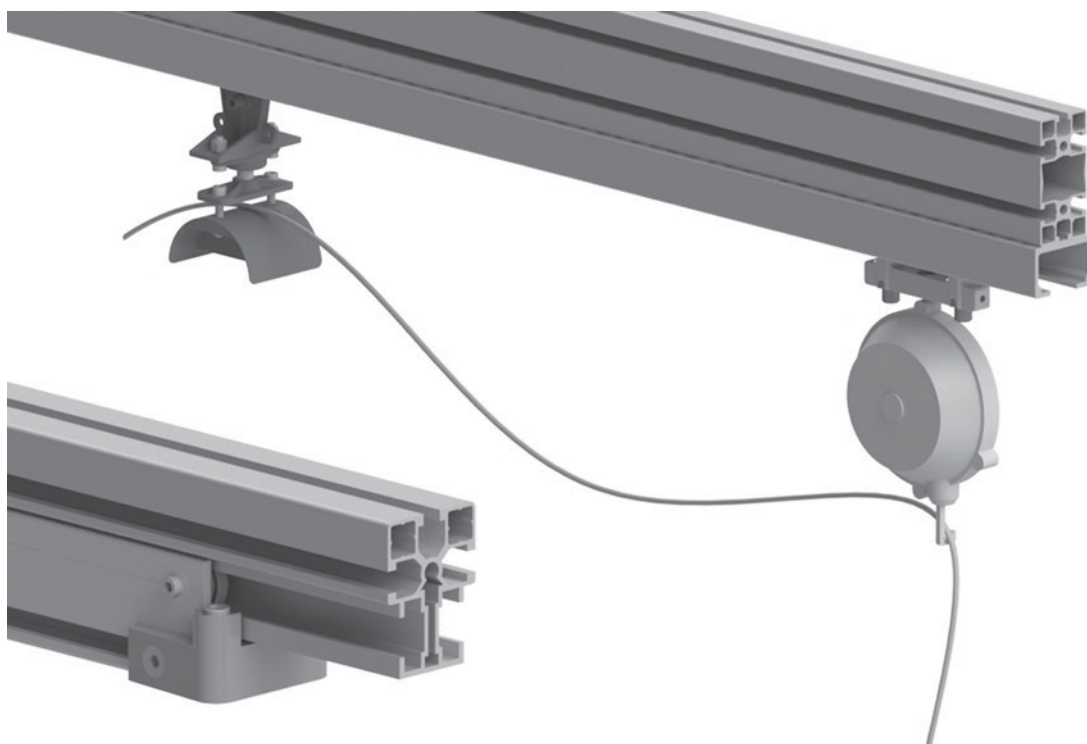


**LINIJINĖS SISTEMOS**



„Alusic“ linijinių sistemų komponentai yra greitas ir funkcionalus būdas sukurti slankiojančius sprendimus, pavyzdžiui, judančias darbo vietas, skirtas gamybai reikalingų įrankių ir įrangos transportavimui bei laikymui.

Sistemos pagrįstos ekstruzuotais aliuminio profiliais ir plastikiniais arba aliumininiais vežimėliais.



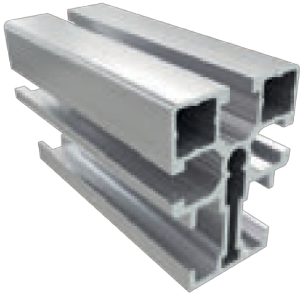
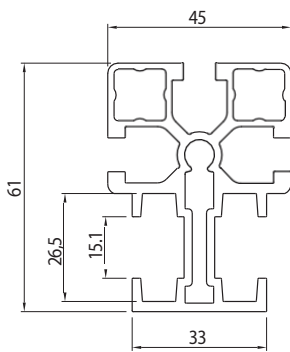


## 45x60

PATENTAS



Kodas	lx cm <sup>4</sup>	ilgis cm <sup>4</sup>	wx cm <sup>3</sup>	wy cm <sup>3</sup>	mm <sup>2</sup>	kg/m
<b>084.101.034</b>	24,83	10,65	7,75	4,73	701	1,89

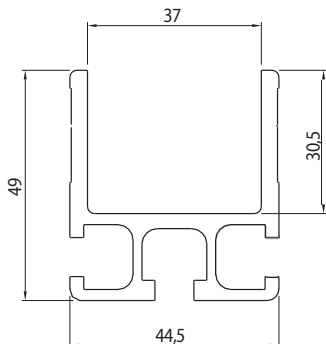
**Anoduotas aliuminis****Natūrali spalva****L=6040 mm**

## 45x49

PATENTAS

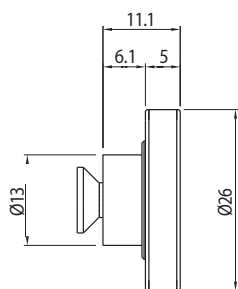


Kodas	lx cm <sup>4</sup>	ly cm <sup>4</sup>	wx cm <sup>3</sup>	wy cm <sup>3</sup>	mm <sup>2</sup>	kg/m
<b>084.101.035</b>	10,32	14,10	3,52	6,35	524	1,42

**Anoduotas aliuminis****Natūrali spalva****L=6040 mm**

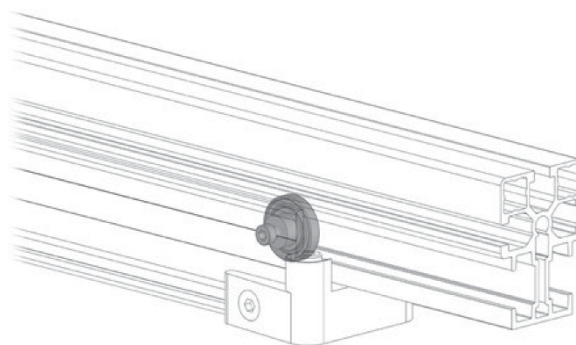


SLYDIMO RATAS

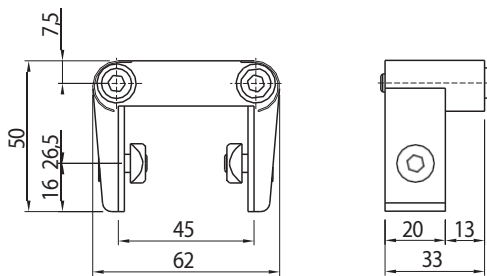


Kodas	Pastaba	g
<b>801.001.001</b>	Komplekte su varžtais	26

Cinkuotas plienas

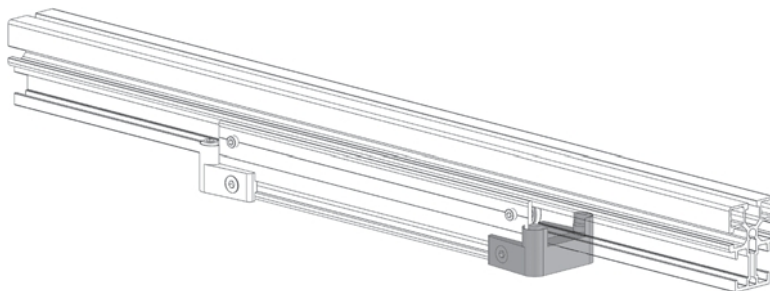


IŠORINĖ KREIPIANČIOJI



Kodas	Pastaba	g
<b>801.001.002</b>	Komplekte su tvirtinimo detalėmis	504

Pilkas poliamidas

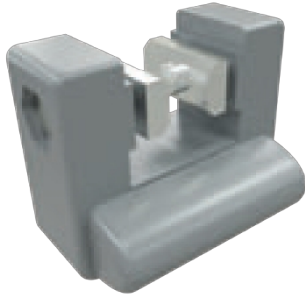




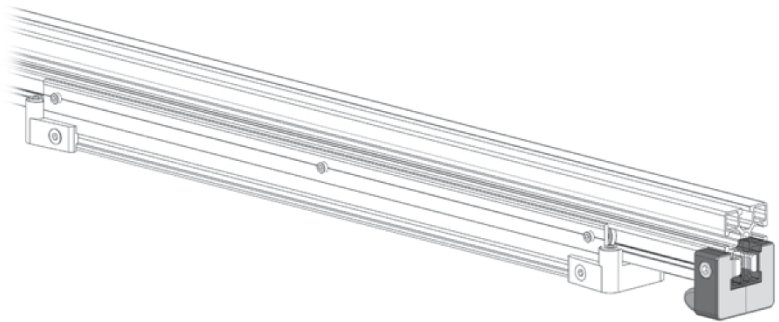
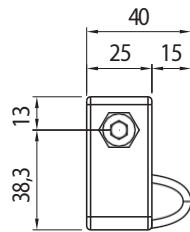
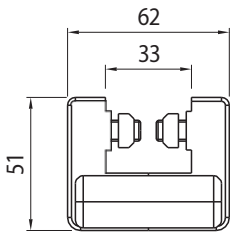
## VEŽIMĖLIO FIKSATORIUS



Kodas	Pastaba	g
<b>801.001.003</b>	Komplektas su tvirtinimo detalėmis	778

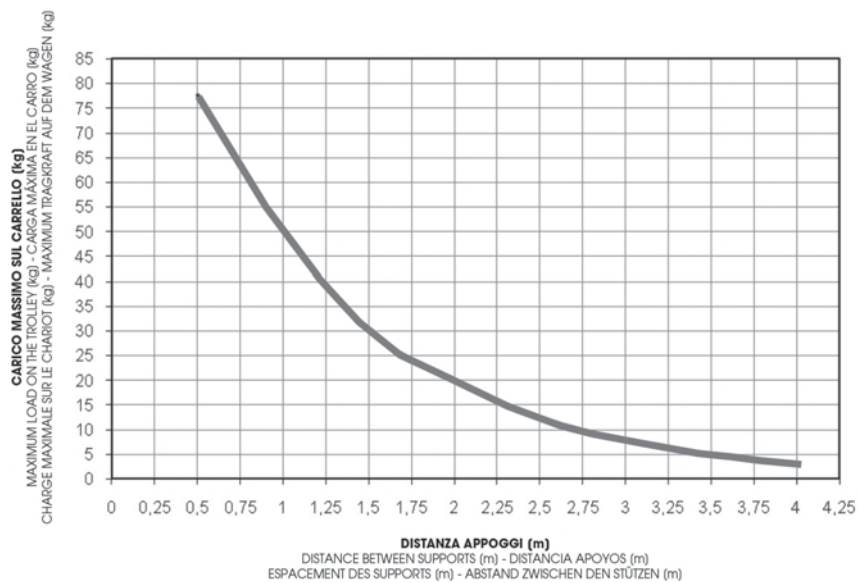


Pilkas poliamidas



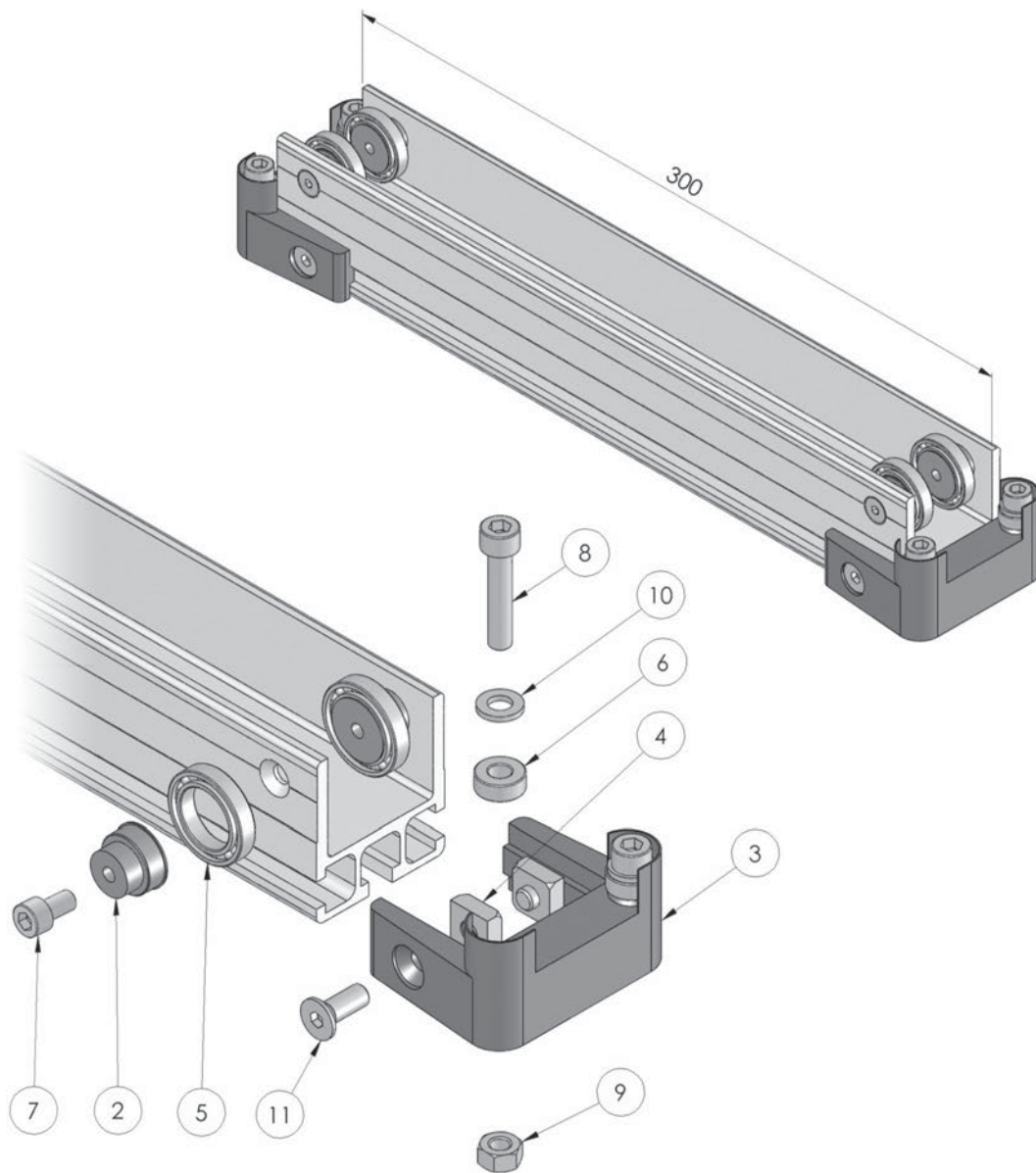
## DIAGRAMMA PORTATE CARRELLO

TROLLEY LOAD DIAGRAM - DIAGRAMA DE CARGA DEL CARRO  
DIAGRAMME DE CHARGE DU CHARIOT - TRAGKRAFTDIAGRAMM DES WAGENS





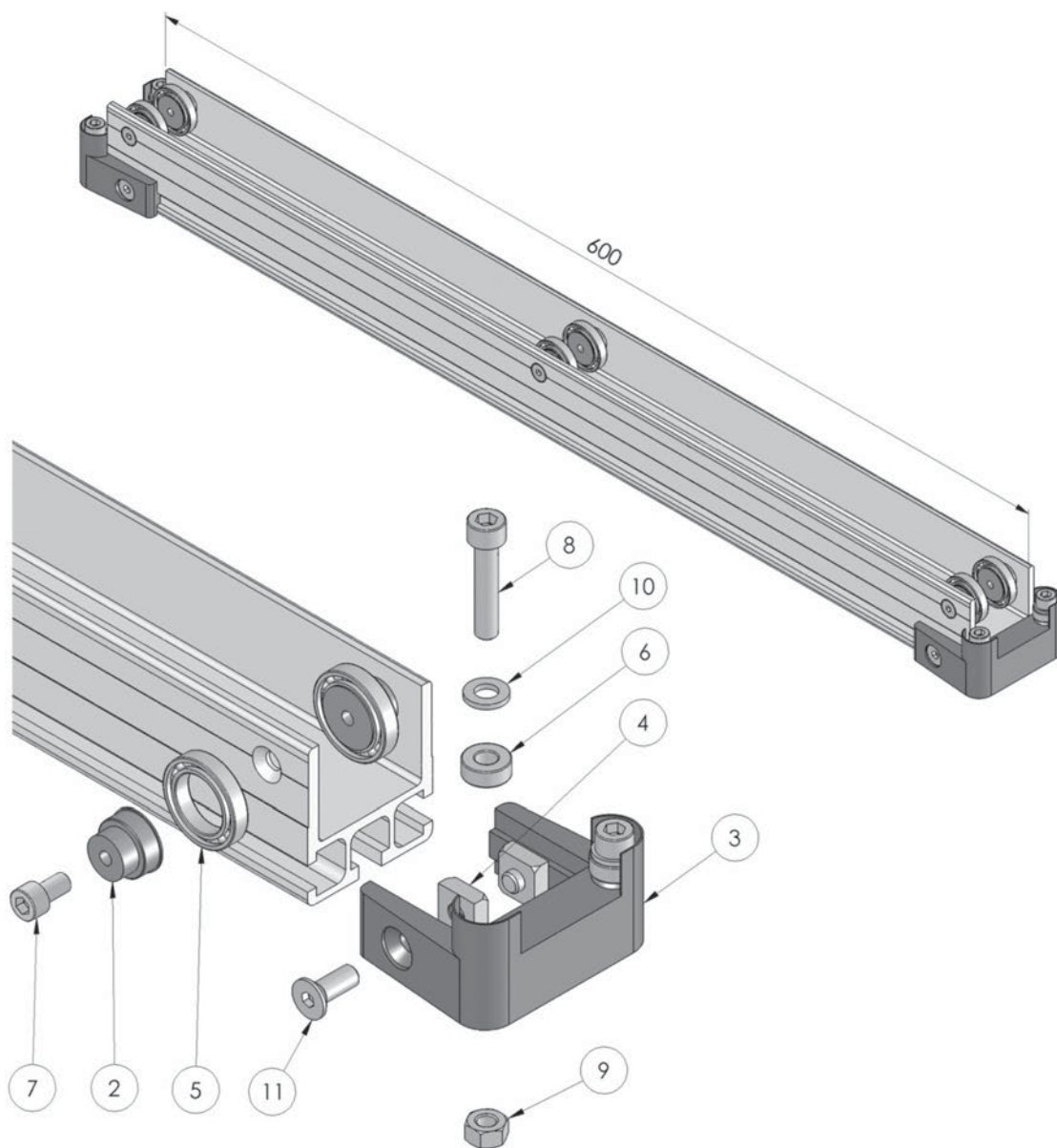
STANDARTINIS ALIUMININIS VEŽIMĖLIS L=300 KOD. 801.300.000



11	0616UNI5933	2
10	06UNI6592	4
9	06UNI5588	4
8	0630UNI5931	4
7	0516UNI5933	8
6	801.001.004	4
5	801.001.003	4
4	084.302.003	4
3	801.001.002	2
2	801.001.001	4
1	801.300.001	1
<b>N.</b>	<b>COD.</b>	<b>Q.</b>



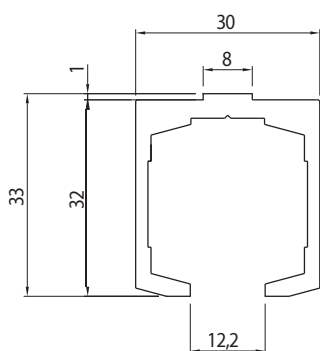
## STANDARTINIS ALIUMININIS VEŽIMĖLIS L=600 KOD. 801.600.000



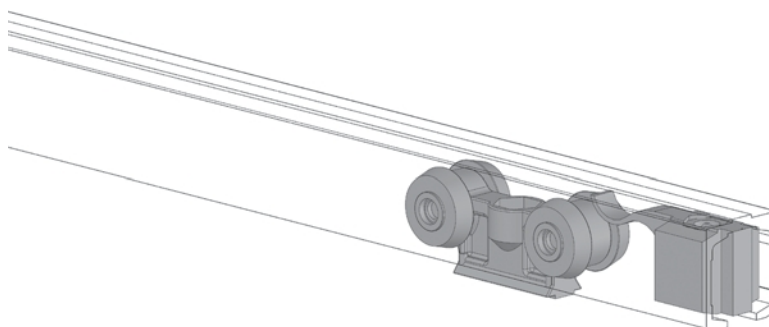
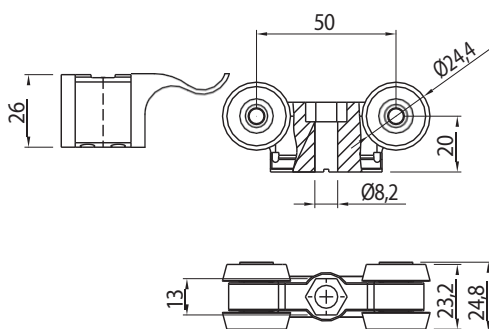
11	0616UNI5933	2
10	06UNI6592	4
9	06UNI5588	4
8	0630UNI5931	4
7	0516UNI5933	10
6	801.001.004	4
5	801.001.003	6
4	084.302.003	4
3	801.001.002	2
2	801.001.001	6
1	801.600.001	1
<b>N.</b>	<b>COD.</b>	<b>Q.</b>

**30x33**

Kodas	Ix cm <sup>4</sup>	Iy cm <sup>4</sup>	wx cm <sup>3</sup>	wy cm <sup>3</sup>	mm <sup>2</sup>	kg/m
<b>084.101.039</b>	12,67	23,89	8,45	14,05	283,81	0,61

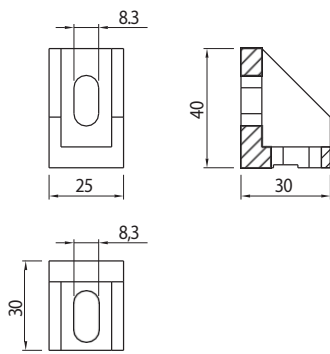
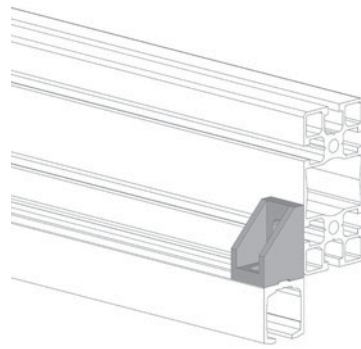

**Anoduotas aliuminis**
**Natūrali spalva**
**L=6040 mm**

**VEŽIMĖLIS**

Kodas	Pastaba	g
<b>084.535.001</b>	Komplektas su galiniu stabdžiu	65


**Juodas poliamidas**
**Apkrova 15 kg**


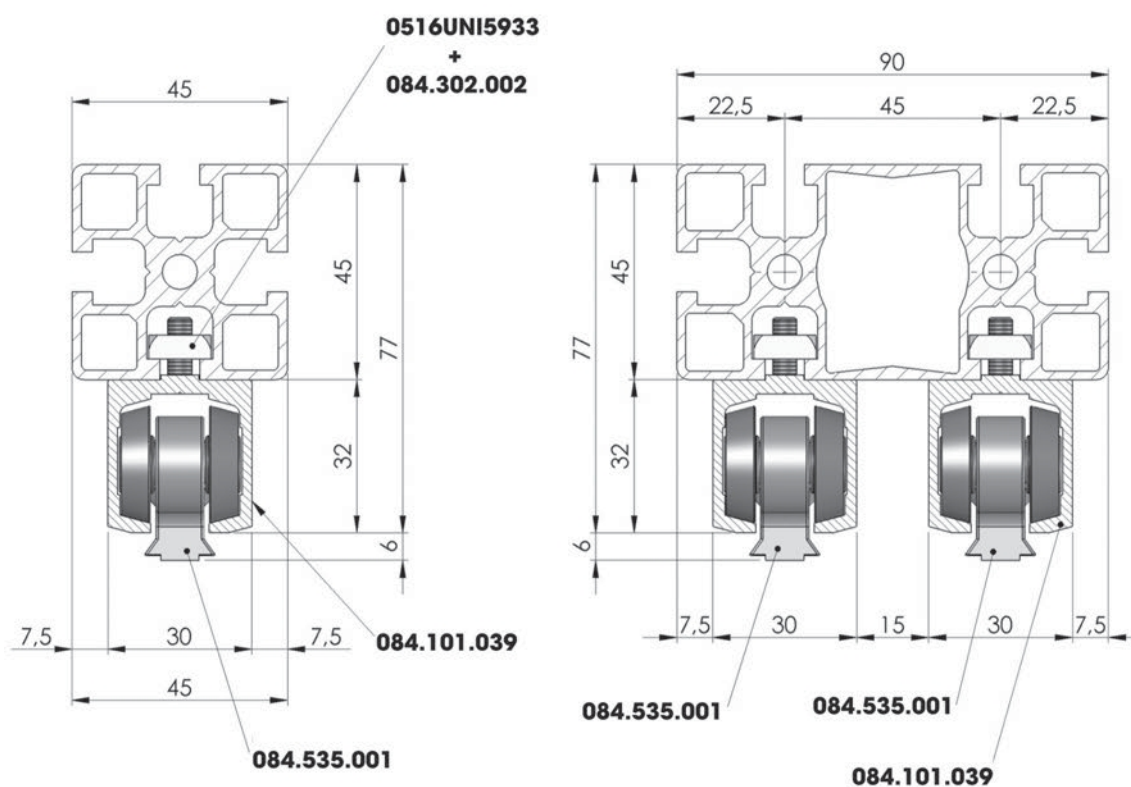
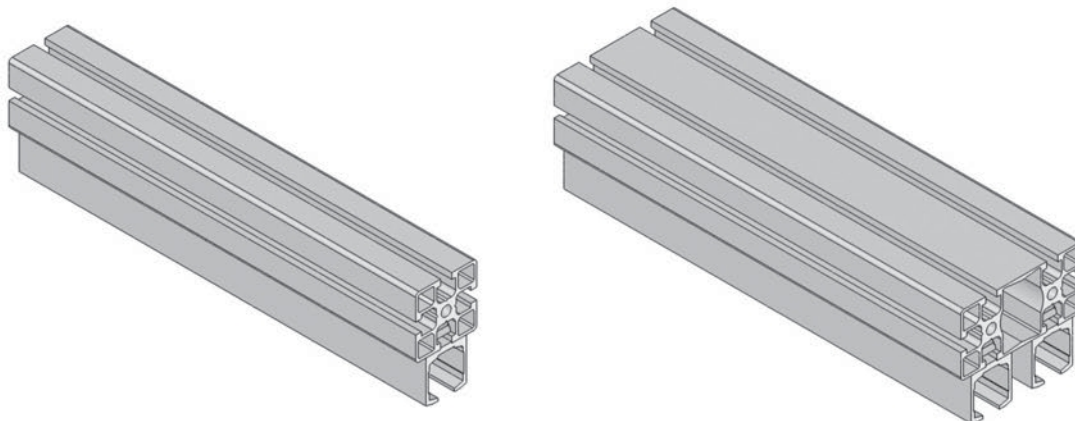
**KAMPINIS LAIKIKLIS**

Kodas	Pastaba	g
<b>084.535.002</b>	Skirta 084.101.039 kreipiančiajai	40

**Smėliu apdorotas  
aliuminis**

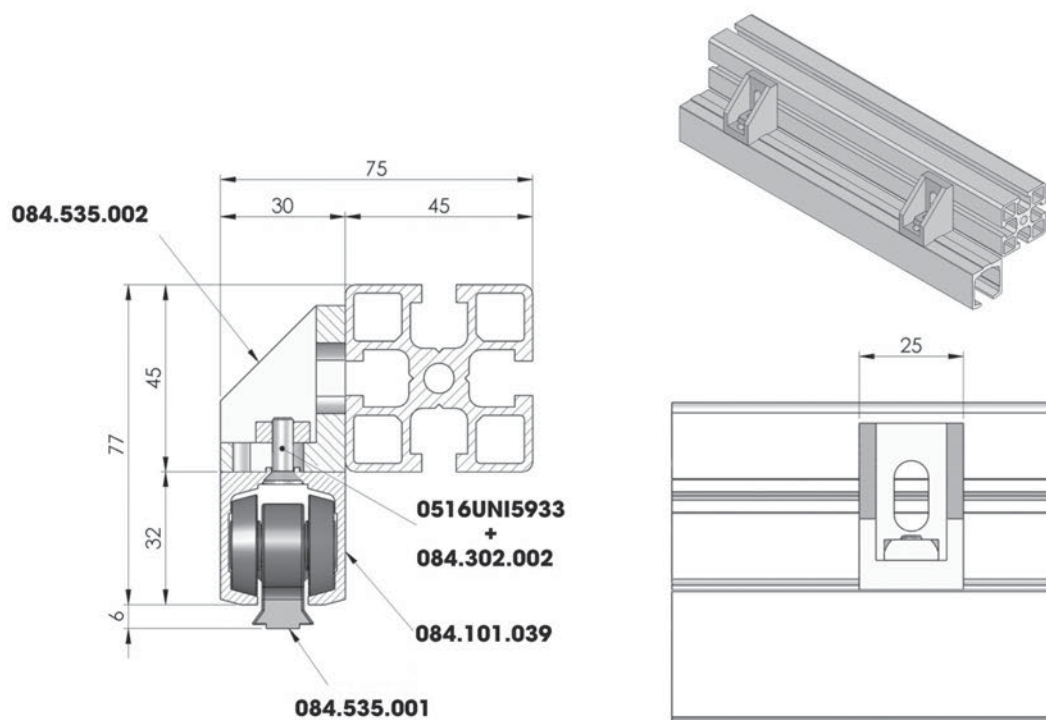


### LINIJINIŲ SISTEMŲ MONTAVIMO PAVYZDŽIAI

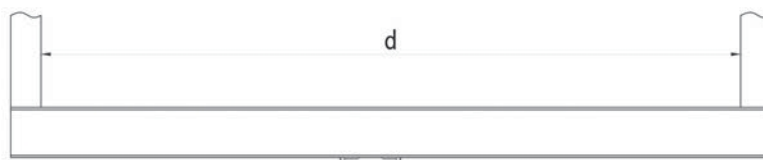
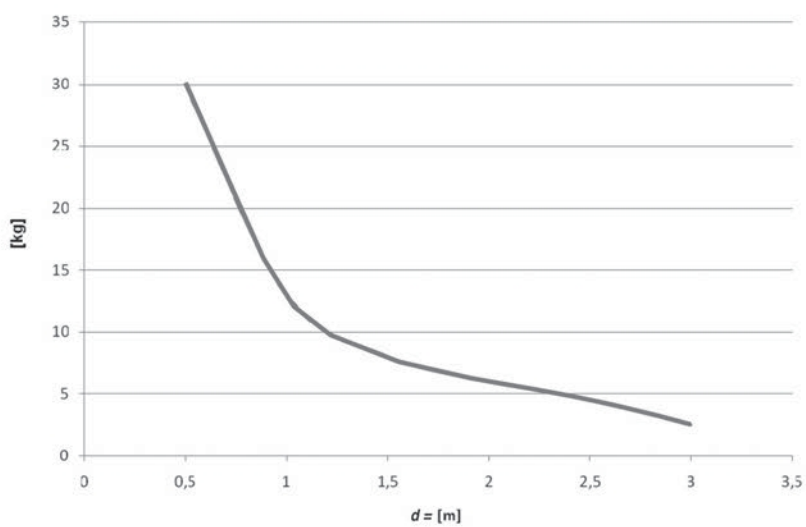




## LINIJINIŲ SISTEMŲ MONTAVIMO PAVYZDŽIAI



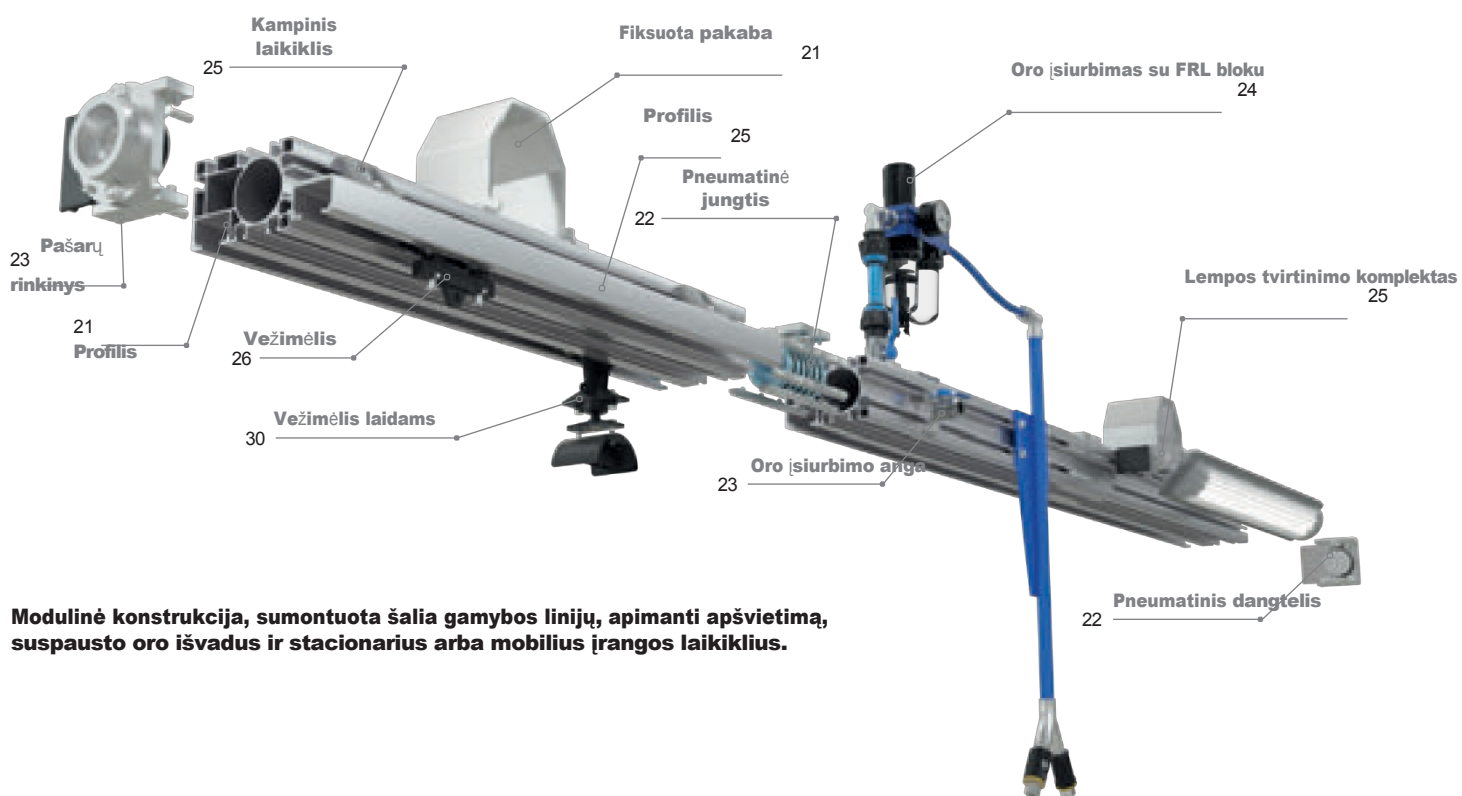
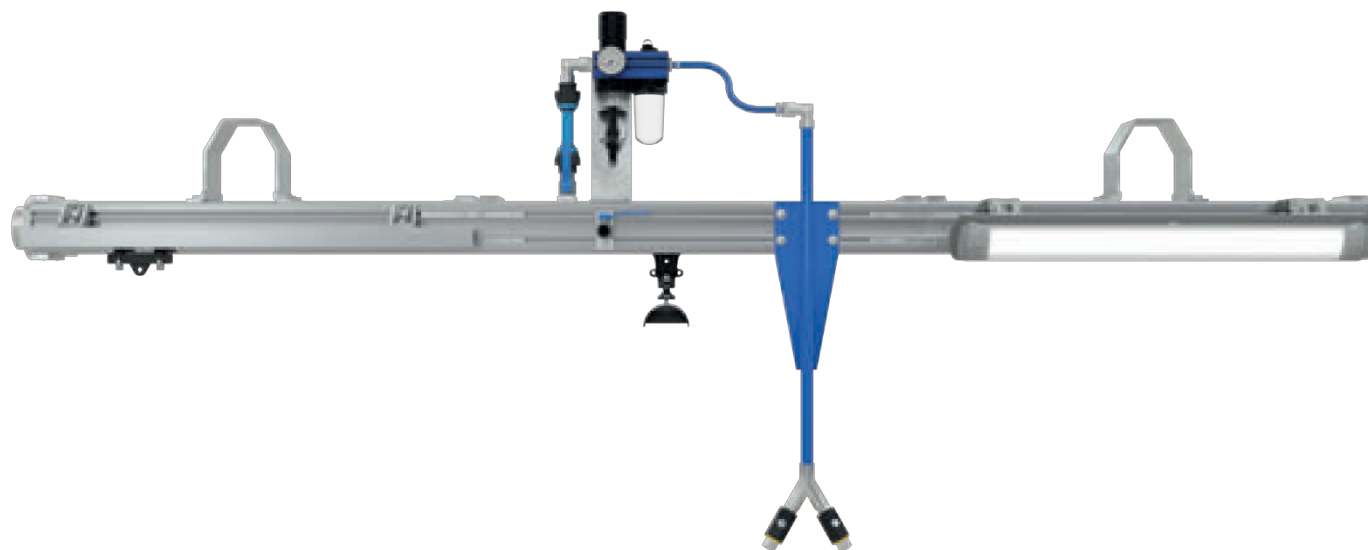
### Maksimali vežimėlio apkrova 084.535.001







**DAUGIAFUNKCINIAI BĖGIAI**



**Modulinė konstrukcija, sumontuota šalia gamybos linijų, apimanti apšvietimą, suspausto oro išvadus ir stacionarius arba mobilius įrangos laikiklius.**

**135x90**

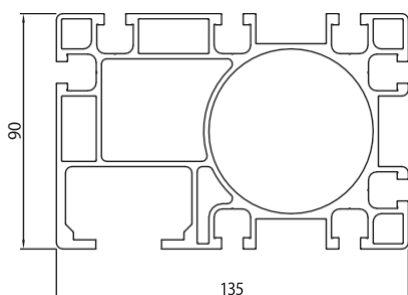
Kodas	Ix cm <sup>4</sup>	Iy cm <sup>4</sup>	wx cm <sup>3</sup>	wy cm <sup>3</sup>	mm <sup>2</sup>	kg/m
<b>800.019.001</b>	223,81	446,20	49,74	65,52	2357	6,36



**Anoduotas  
aliuminis**

**Natūrali  
spalva**

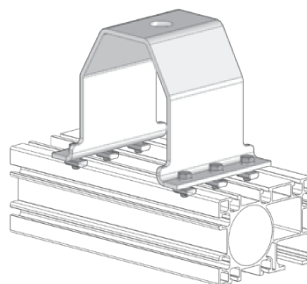
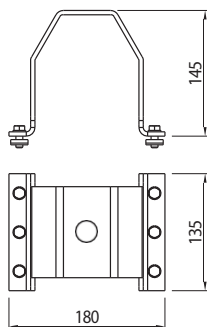
**L=6040 mm**

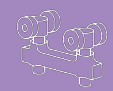
**FIKSUOTA PAKABOS SISTEMA**

Kodas	Pastaba	g
<b>800.018.010</b>	Tinka profiliams 800.019.001	1870

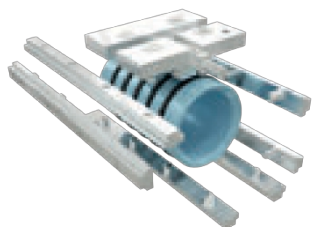


**Cinkuotas plienas**

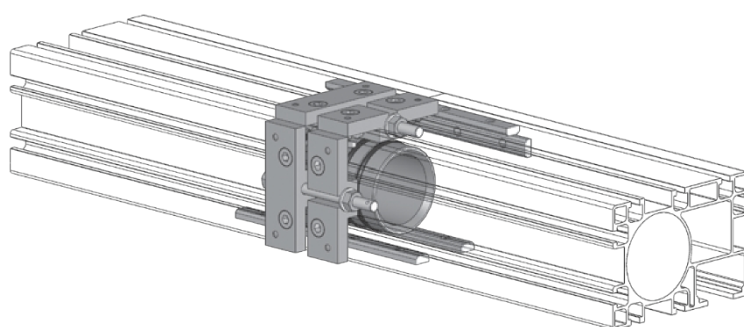




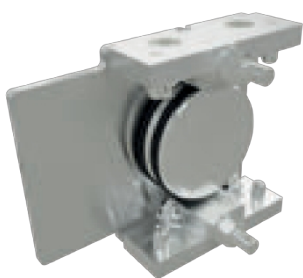
### TARPINĖ PNEUMATINĖ JUNGTIS



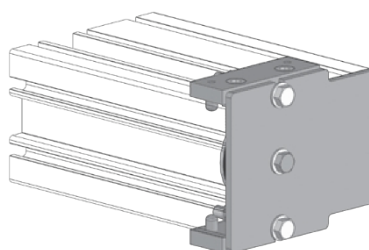
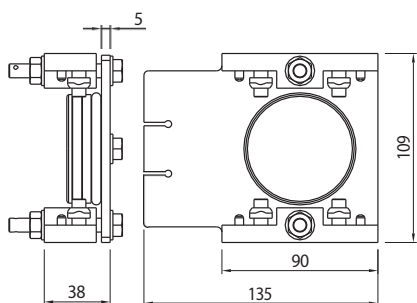
Kodas	Pastaba	g
<b>800.018.994</b>	Tinka profiliams 800.019.001	1300



### PNEUMATIKOS DANGTELIS



Kodas	Pastaba	g
<b>800.018.992</b>	Tinka profiliams 800.019.001	870

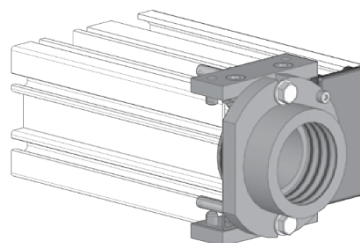




## MAITINIMO RINKINYS



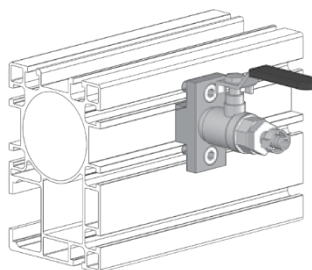
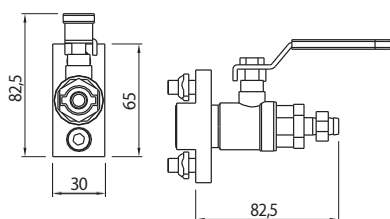
Kodas	Pastaba	g
<b>800.018.990</b>	Tinka profiliams 800.019.001	650



## TARPINIS ORO IŠSIURBIMO ATŠAKOS FLANŠAS



Kodas	Pastaba	g
<b>800.018.902</b>	Tinka profiliams 800.019.001	380

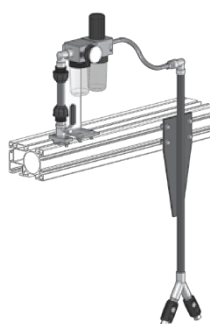




### TARPINIS ORO ĮSIURBIMO VOŽTUVAS SU FRL BLOKU

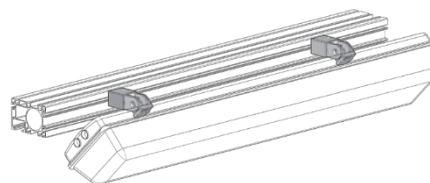
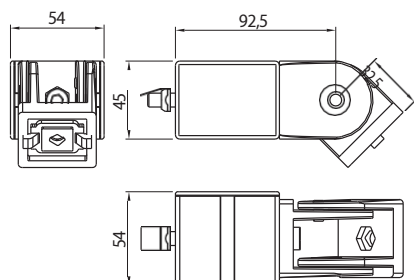


Kodas	Pastaba	g
<b>800.018.978</b>	Tinka profiliams 800.019.001	5160



### LEMPOS LAIKIKLIO RINKINYS

Kodas	Pastaba	g
<b>800.018.979</b>	Tinka profiliams 800.019.001	650



**36x55**

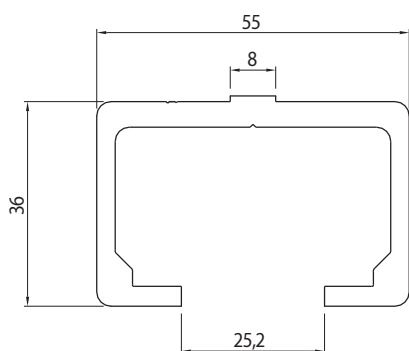
Kodas	lx cm <sup>4</sup>	ly cm <sup>4</sup>	wx cm <sup>3</sup>	wy cm <sup>3</sup>	mm <sup>2</sup>	kg/m
<b>084.101.052</b>	10,03	21,03	4,78	8,74	566	1,53



**Anoduotas  
aliuminis**

**Natūrali  
spalva**

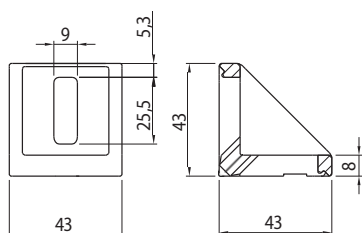
**L=6040 mm**

**KAMPINĖ JUNGTTIS 43x43**

Kodas	Pastaba	g
<b>084.535.003</b>	Skirta 084.101.052	56



**Smėliuotas aliuminis**





VEŽIMĖLIS 800.019.101

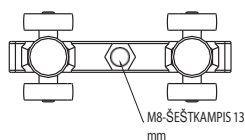
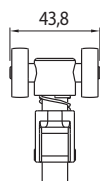
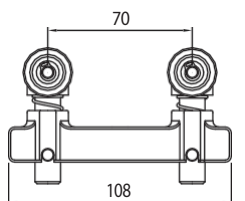
PATENTAS

Kodas	Pastaba	g
<b>800.019.101</b>	M8 varžtui	225



Juodas poliamidas

Apkrova 20 kg



PATENTAS

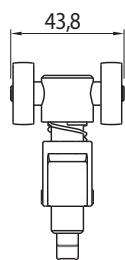
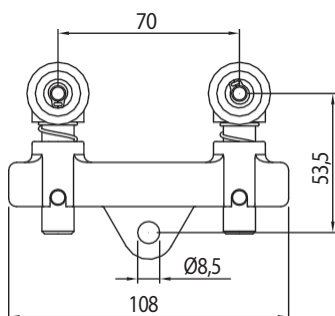
VEŽIMĖLIS 800.019.102

Kodas	Pastaba	g
<b>800.019.102</b>	Su kilpa	235



Juodas poliamidas

Apkrova 20 kg





## VEŽIMĖLIS 800.019.109

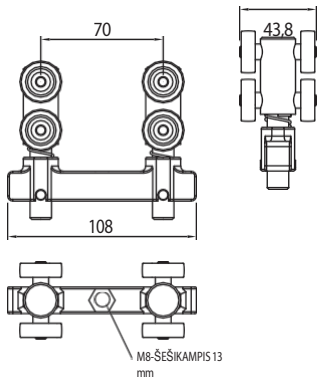
PATENTAS

Cod	Pastaba	g
<b>800.019.109</b>	M8 varžtui	365



Juodas poliamidas

Apkrova 20 kg



## VEŽIMĖLIS 800.019.103

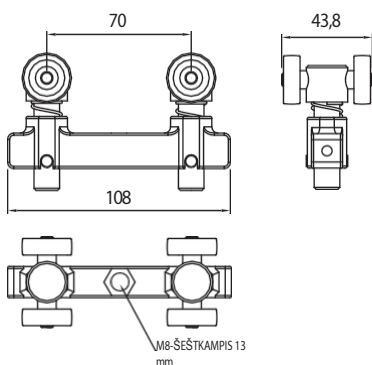
PATENTAS

Kodas	Pastaba	g
<b>800.019.103</b>	M8 varžtui	260



Smėliuotas aliuminis

Apkrova 40 kg





VEŽIMĖLIS 800.019.104

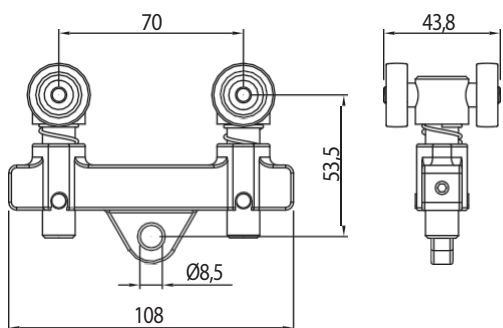
PATENTAS

Kodas	Pastaba	g
<b>800.019.104</b>	Su kilpa	275



Smėliuotas aliuminis

Apkrova 40 kg



VEŽIMĖLIS 800.019.108

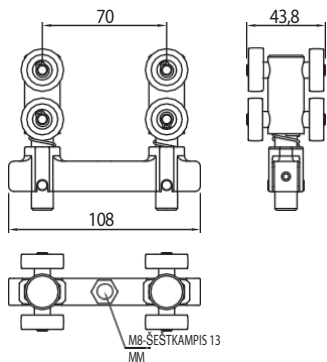
PATENTAS

Kodas	Pastaba	g
<b>800.019.108</b>	M8 varžtui	400



Smėliuotas aliuminis

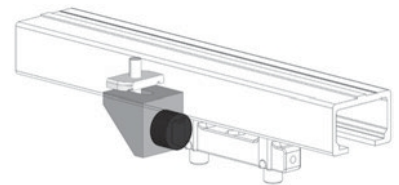
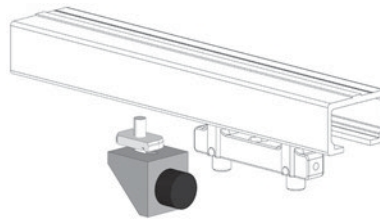
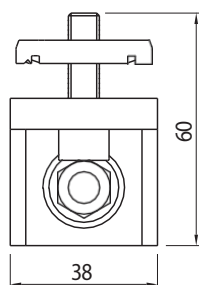
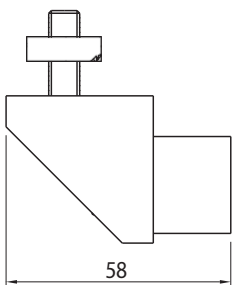
Apkrova 40 kg



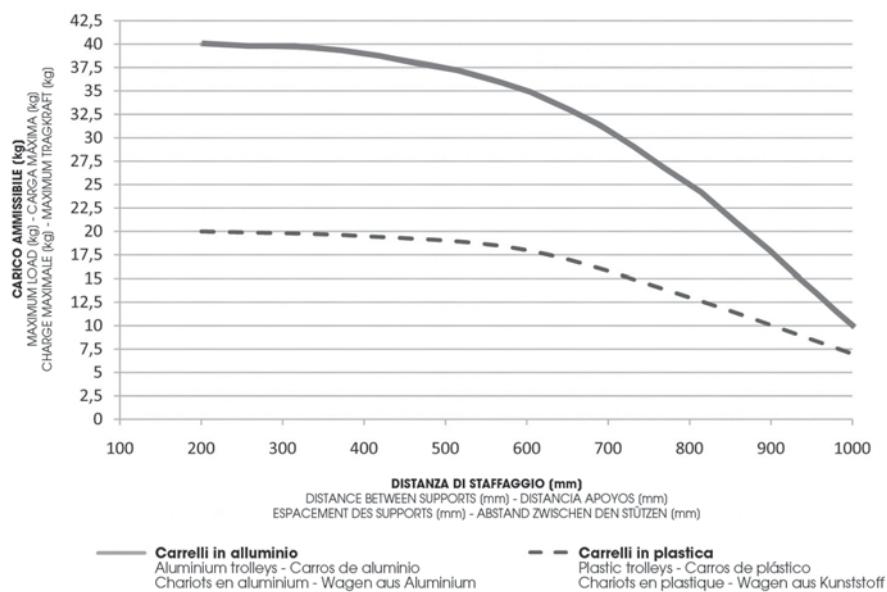


## GALINIS STOPAS

Cod	Pastaba	g
<b>800.019.107</b>	Komplektas su tvirtinimo detalėmis	100

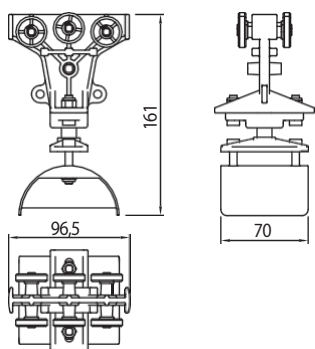


**DIAGRAMMA PORTATE CARRELLO**  
TROLLEY LOAD DIAGRAM - DIAGRAMA DE CARGA DEL CARRO  
DIAGRAMME DE CHARGE DU CHARIOT - TRAGKRAFTDIAGRAMM DES WAGENS





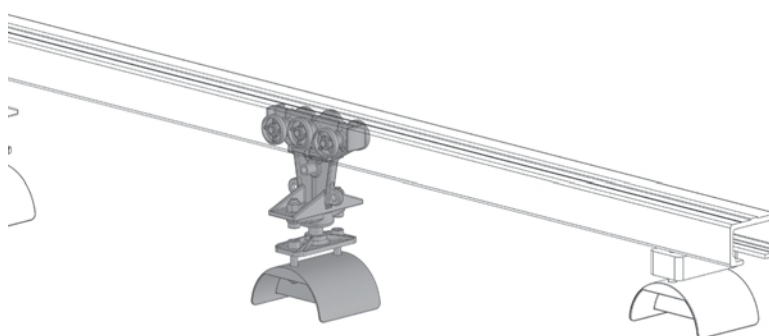
### KABELIŲ VEŽIMĖLIS



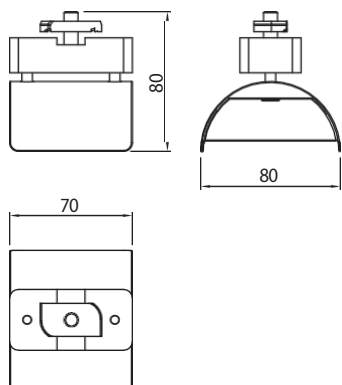
Kodas	Pastaba	g
<b>800.019.032</b>	Standus, lankstus	200

**Juodas poliamidas**

Maksimalus laidų storis nuo 0 mm iki 15 mm



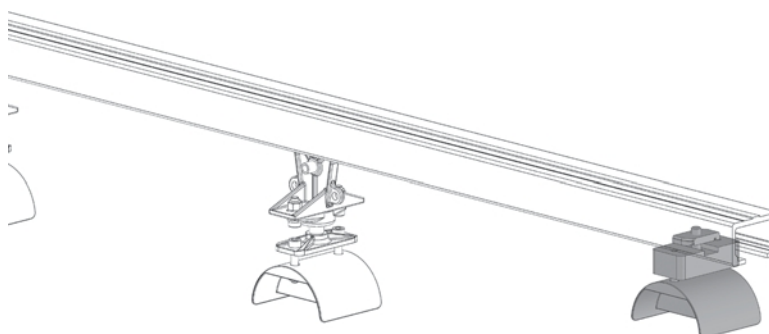
### FIKSAVIMO TAŠKAS



Kodas	Pastaba	g
<b>800.019.033</b>	Kabeliams	160

**Juodas poliamidas**

Maksimalus laidų skersmuo nuo 0 mm iki 15 mm





## TESTUOTA DAUGIAU NEI 300 km

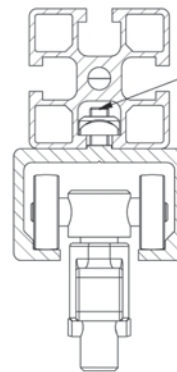
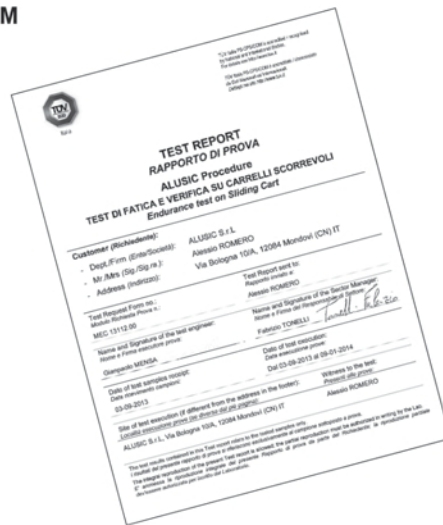
## TESTED FOR MORE THAN 300 KM

TESTATI PER OLTRE 300 KM

PROBADOS POR MÁS DE 300 KM

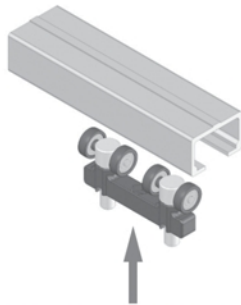
TESTÉS SUR PLUS DE 300 KM

ÜBER 300 KM GETESTET



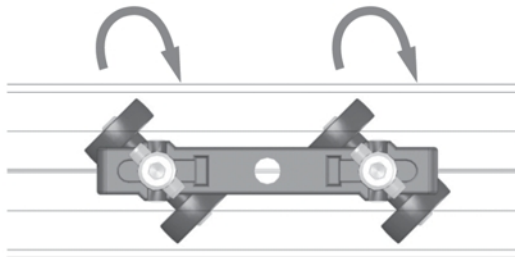
0616 UNI 5933 + 084.302.003

PATENT



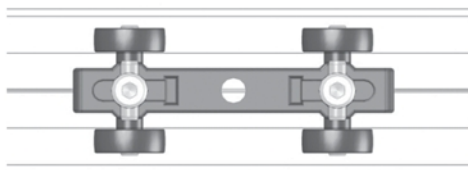
1

Insertion of trolley in any point of the profile  
 Inserimento del carrello in qualunque punto del profilo  
 Introducción del carro en cualquier punto del perfil  
 Insertion du chariot à n'importe quel point du profil  
 Einsetzen des Schlittens an jedem beliebigen Punkt des Profils



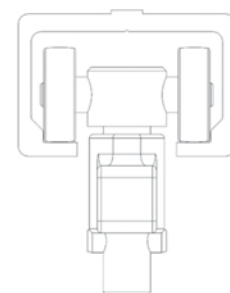
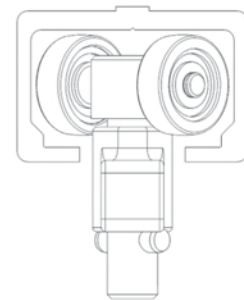
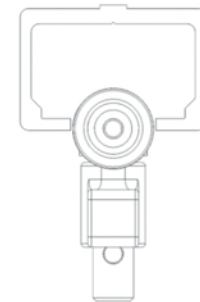
2

Rotation of wheels axis with a simple hexagonal spanner  
 Rotazione degli assi delle ruote con una semplice chiave esagonale  
 Rotación de los ejes de las ruedas con una simple llave hexagonal  
 Rotation des axes des roulettes avec une simple clé à six pans  
 Drehung der Radachsen mit einfachem Sechskantschlüssel



3

Easy sliding without stops thanks to four independent wheels  
 Scorrimento facile e senza impuntamenti grazie alle quattro ruote indipendenti  
 Deslizamiento fácil y sin agarrotamientos gracias a las cuatro ruedas independientes  
 Coulisement facilité et sans blocage, grâce aux quatre roulettes indépendantes  
 Leichtes Gleiten ohne Verkleben durch die 4 unabhängigen Räder





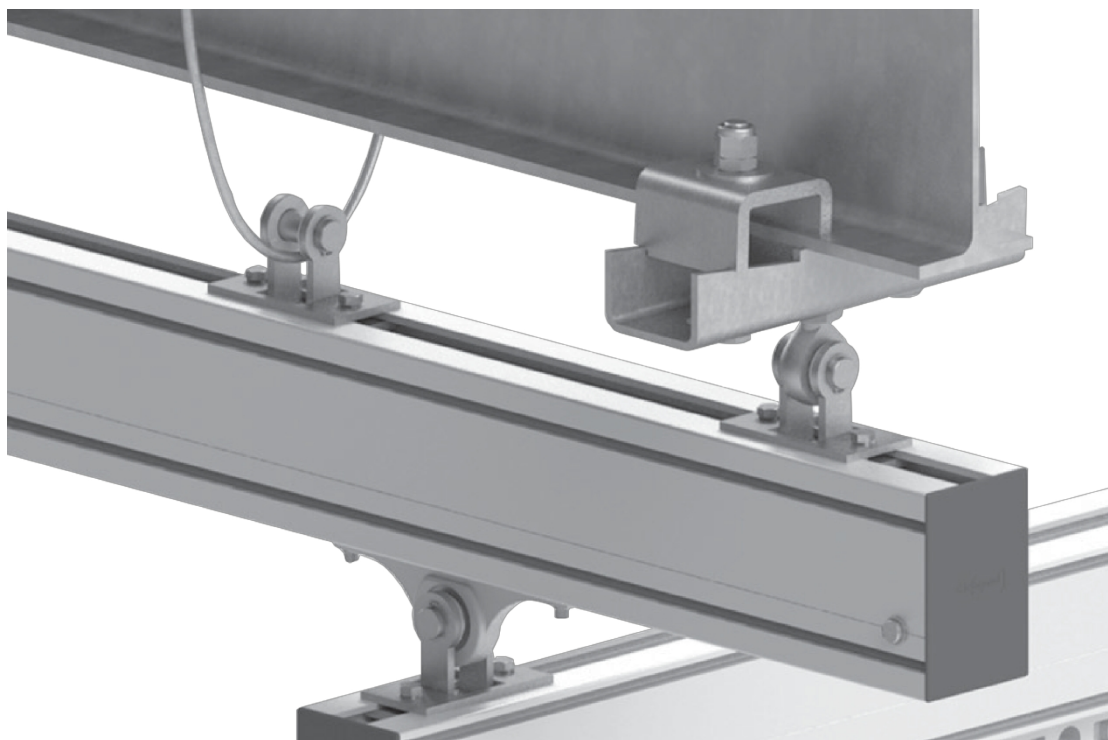


**LENGVI KELIAMIEJI KRANAI**



Sistemoje naudojami EN AW 6063 T6 ekstruziniai aliuminio profiliai su 20 µm anoduotu paviršiumi, atitinkantys EN 12020-2 standarte nurodytus leistinus nuokrypius.

Taip pat garantuojamas visiškasis suderinamumas su 45 serijos 8 mm grioveliniais profiliais ir priedais.



**90x60**

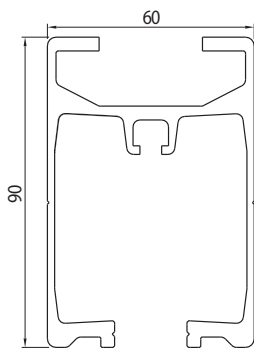
Kodas	lx cm <sup>4</sup>	ly cm <sup>4</sup>	wx cm <sup>3</sup>	wy cm <sup>3</sup>	mm <sup>2</sup>	kg/m
<b>900.090.060</b>	96,89	55,73	20,19	18,58	1027	2,78





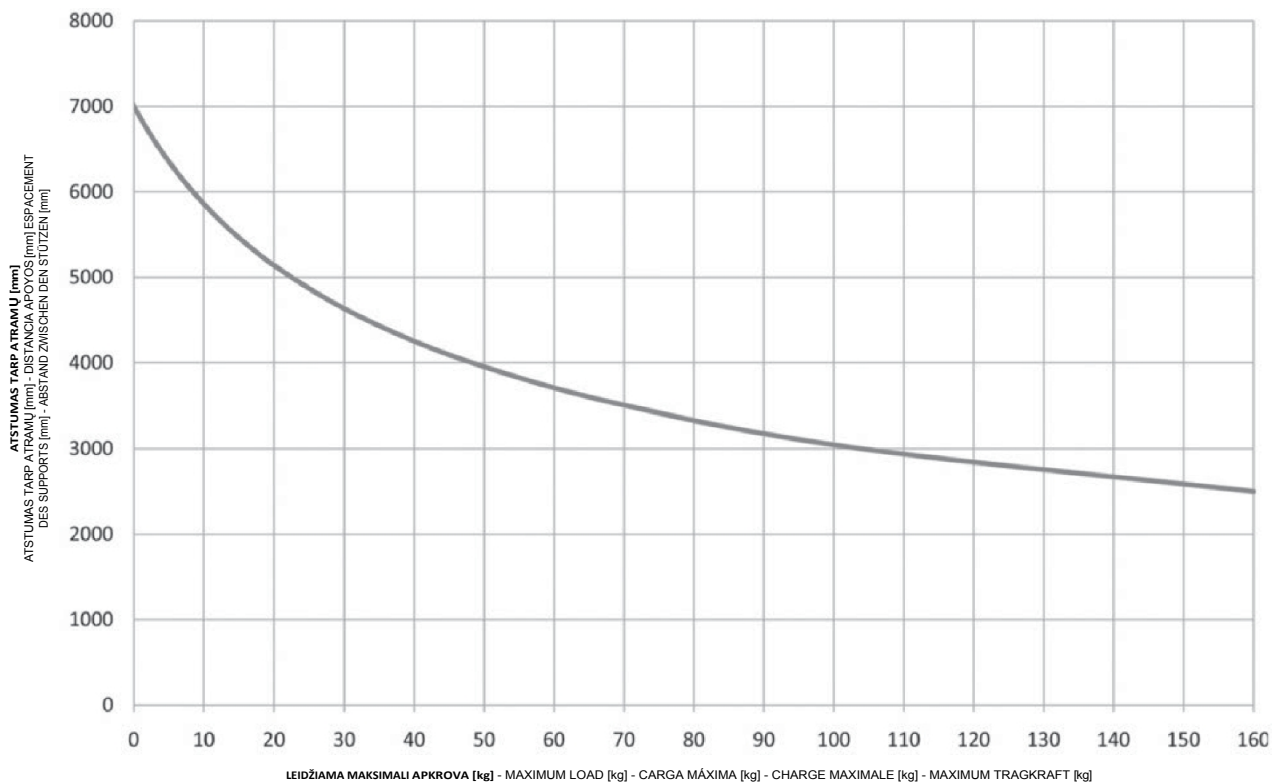
**Anoduotas  
aliuminis**

**L=6040 mm**

**Natūrali  
spalva**



Dangtelis			
			
Kodas	Medž.	g	Spalva
<b>900.400.001</b>	PA	20	A

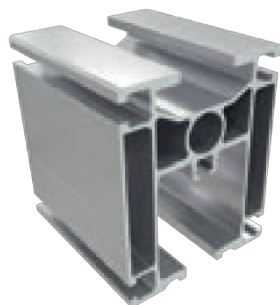




# 110x90



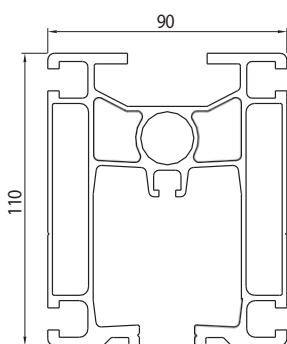
Kodas	L	lx cm <sup>4</sup>	ly cm <sup>4</sup>	wx cm <sup>3</sup>	wy cm <sup>3</sup>	mm <sup>2</sup>	kg/m
<b>900.110.090</b>	6040	263,00	171,94	47,82	38,20	1905	5,15
<b>900.110.090L8</b>	8040	263,00	171,94	47,82	38,20	1905	5,15





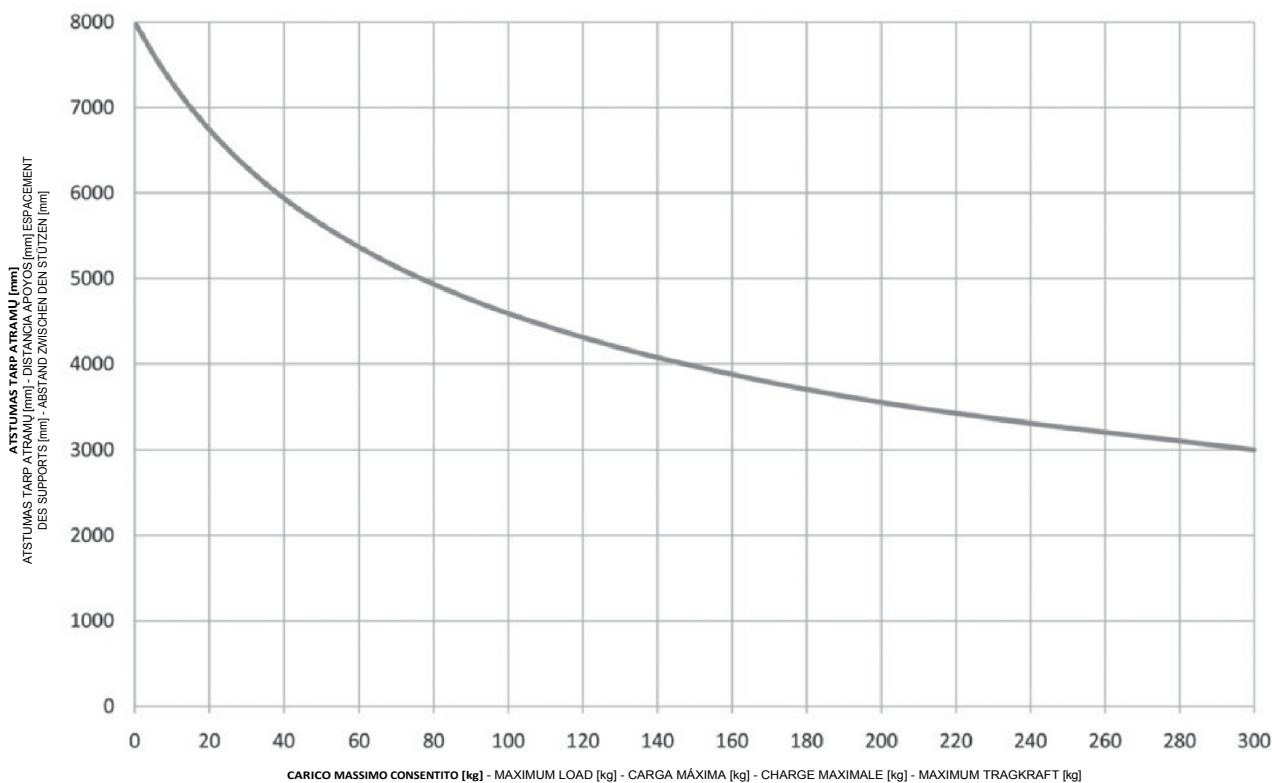
**Anoduotas aliuminis**

**L=6040 mm**

**Natūrali spalva**



Dangtelis			
			
Kodas	Medž.	g	Spalva
<b>900.400.002</b>	PA	35	A





135x90



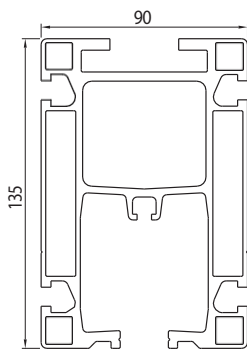
Kodas	lx cm <sup>4</sup>	ly cm <sup>4</sup>	wx cm <sup>3</sup>	wy cm <sup>3</sup>	mm <sup>2</sup>	kg/m
<b>900.135.090</b>	503,19	238,91	70,88	53,09	2480	6,70



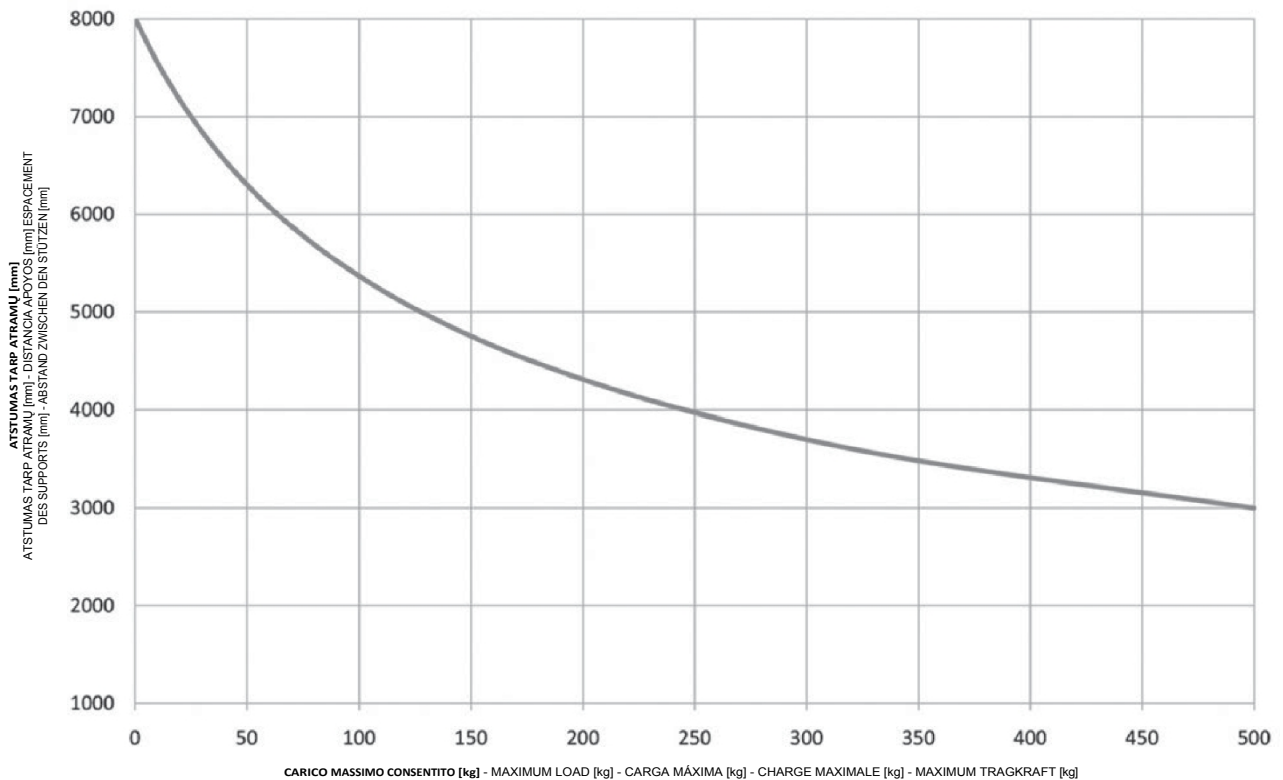
**Anoduotas  
aliuminis**

**L=6040 mm**

**Natūrali  
spalva**



Dangtelis			
Kodas	Medž.	g	Spalva
<b>900.400.003</b>	PA	45	A

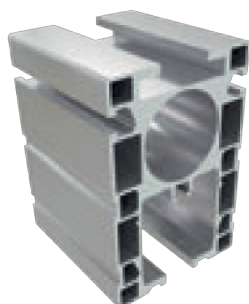




135x90



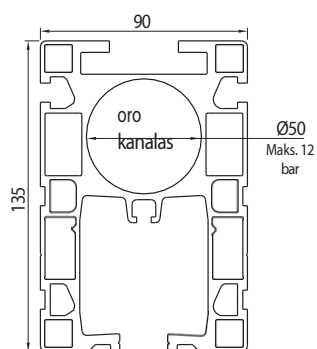
Kodas	lx cm <sup>4</sup>	ly cm <sup>4</sup>	wx cm <sup>3</sup>	wy cm <sup>3</sup>	mm <sup>2</sup>	kg/m
<b>900.135.091</b>	533,00	274,30	73,01	60,96	2986	8,06





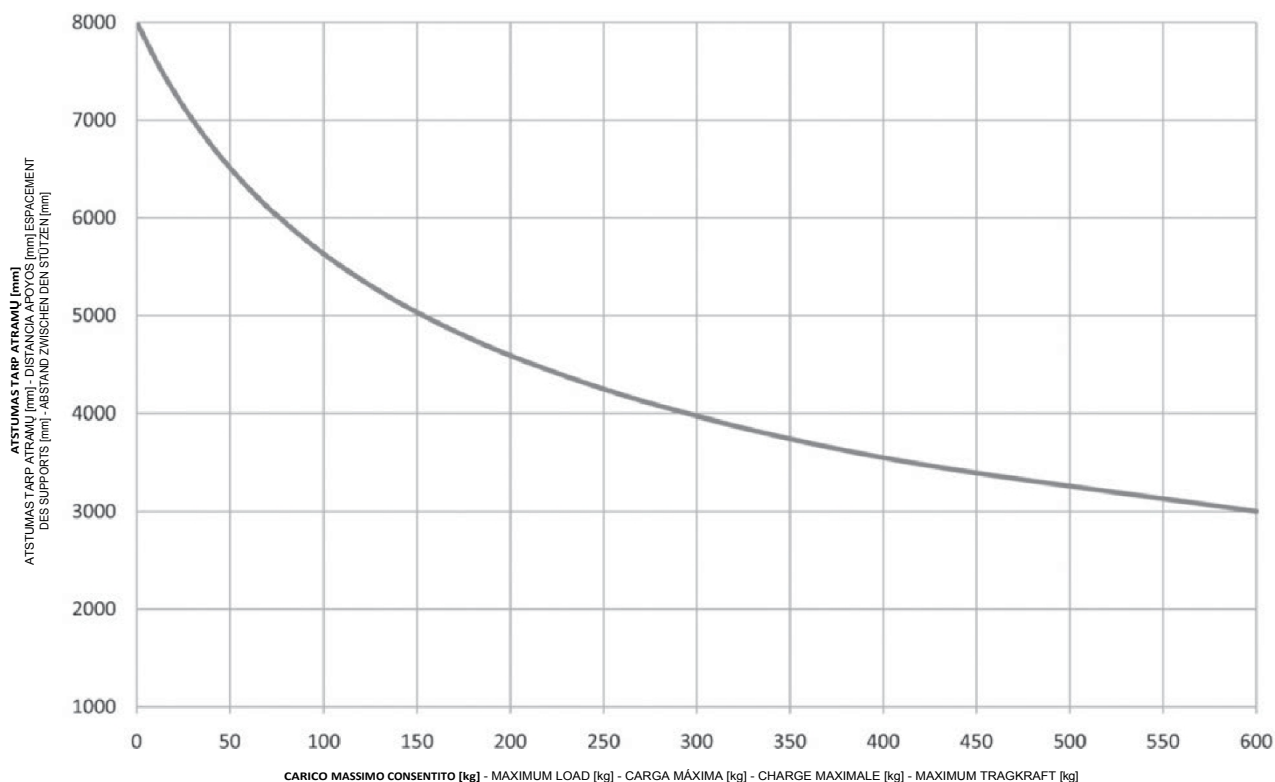
**Anoduotas aliuminis**

**Natūrali spalva**

**L=6040 mm**



Dangtelis			
			
Kodas	Medž.	g	Spalva
<b>900.400.003</b>	PA	45	A





180x90



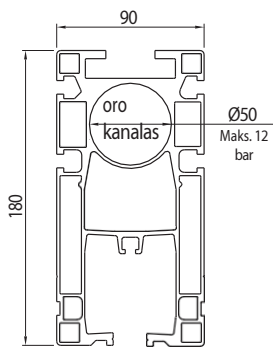
Kodas	$I_x \text{ cm}^4$	$I_y \text{ cm}^4$	$w_x \text{ cm}^3$	$w_y \text{ cm}^3$	$\text{mm}^2$	$\text{kg/m}$
<b>900.180.090L8</b>	1149,45	322,05	116,07	71,57	3397	9,20





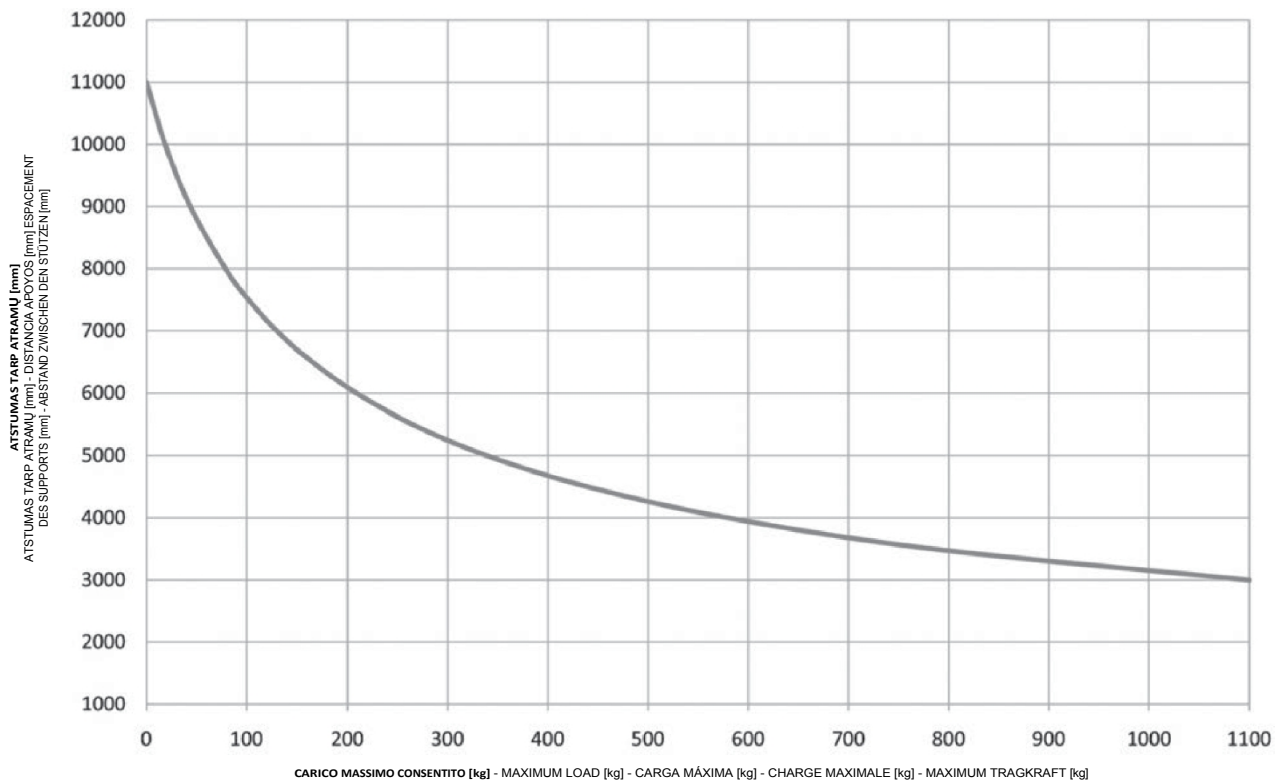
**Anoduotas  
aliuminis**

**L=8040**

**Natūrali  
spalva**

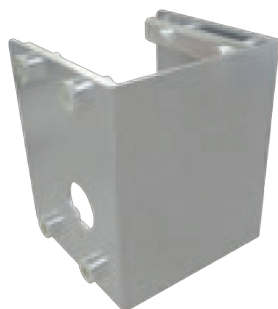


Dangtelis			
			
Kodas	Medž.	g	Spalva
<b>900.400.004</b>	PA	58	A





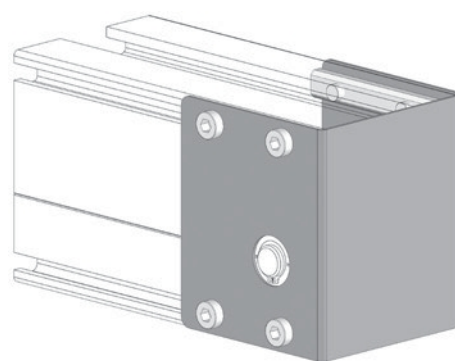
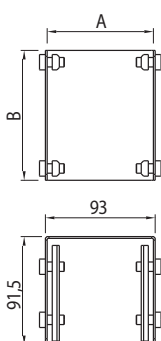
PLIENINIS GAUBTAS



Cod	Pastaba	g
<b>900.400.011</b>	900.100.090 A=90, B=110	500
<b>900.400.012</b>	900.135.090, 900.135.091 A=90, B=135	500
<b>900.400.013</b>	900.180.090 A=90, B=180	700

Šlifluotas plienas

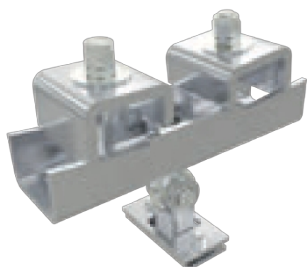
Galima užsisakyti pagal užsakymą



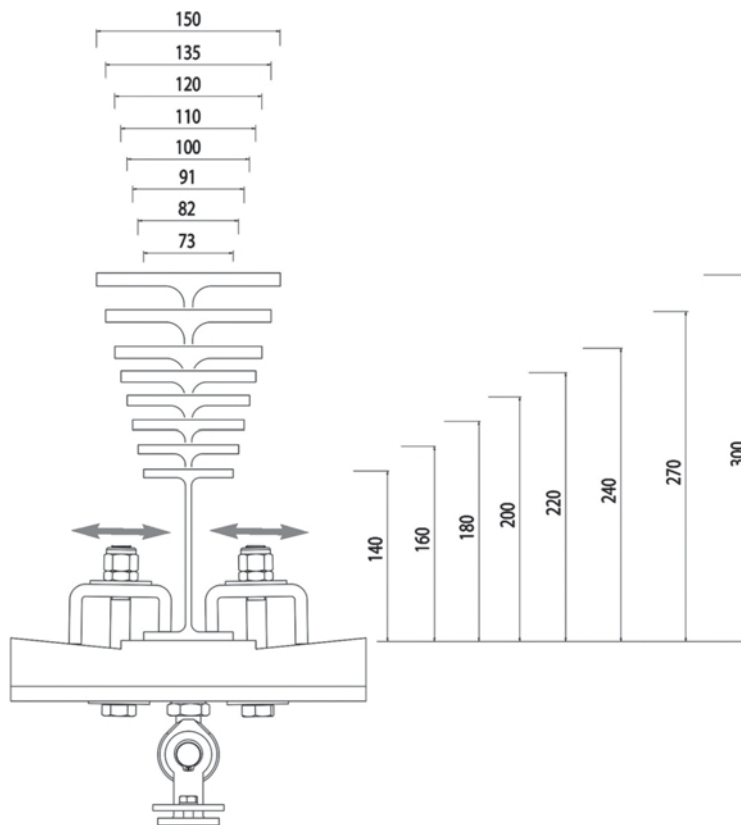
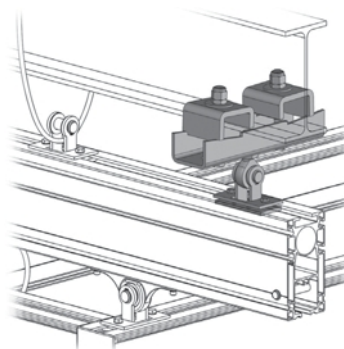
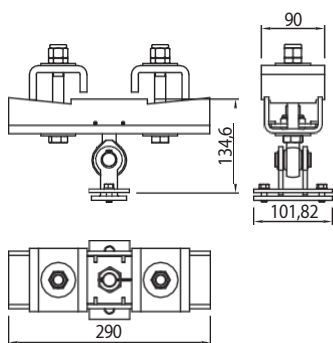


ŠARNYRINĖ PAKABA

Kodas	Pastaba	g
<b>900.100.101</b>	Tinka 140–300 mm IPE profilams	4750



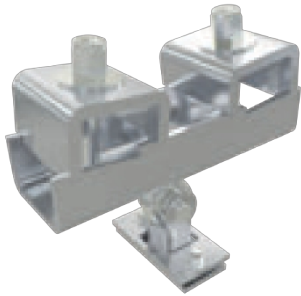
Cinkuotas plienas



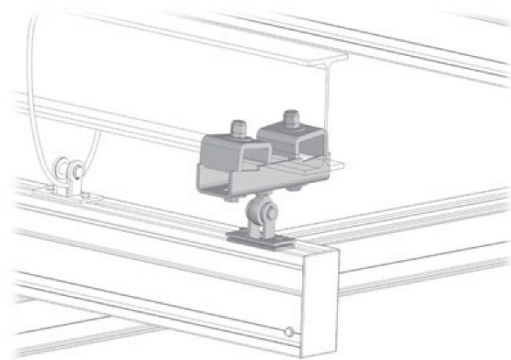
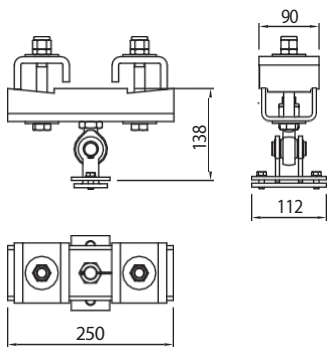


### LENGVA ŠARNYRINĖ PAKABA

Kodas	Pastaba	g
<b>900.100.113</b>	Tinka 140–200 mm IPE profiliams	4690

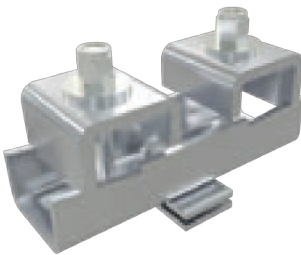


**Cinkuotas plienas**

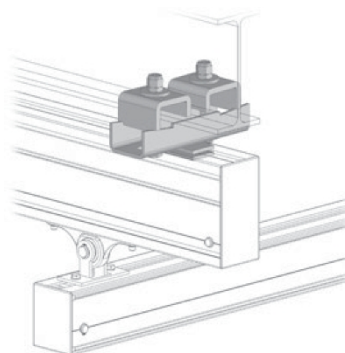
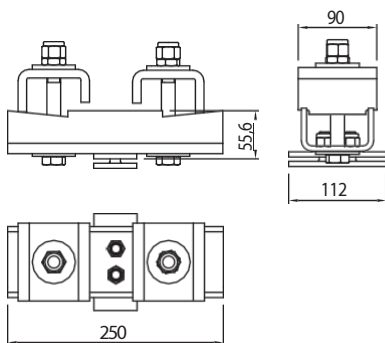


### STANDI PAKABA

Kodas	Pastaba	g
<b>900.100.114</b>	Tinka 140–200 mm IPE profiliams	4980



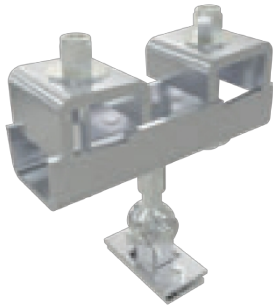
**Cinkuotas plienas**



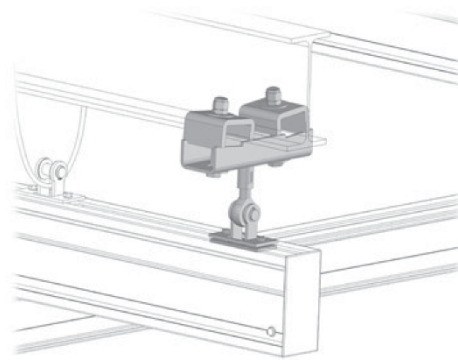
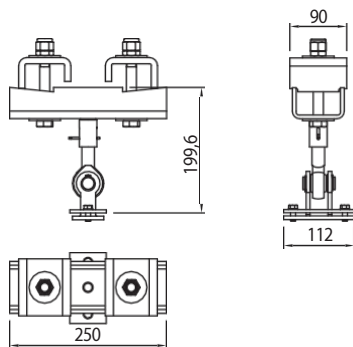


## ŠARNYRINĖ PAKABA

Kodas	Pastaba	g
<b>900.100.115</b>	Tinka 140 mm – 200 mm IPE	5900

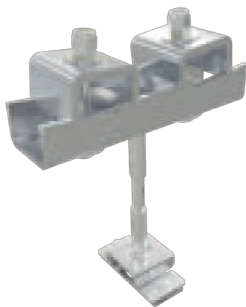


Cinkuotas plienas

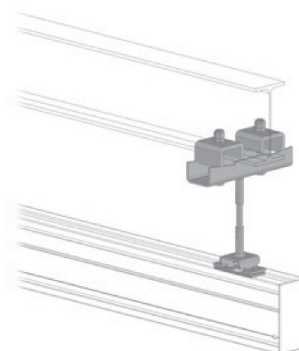
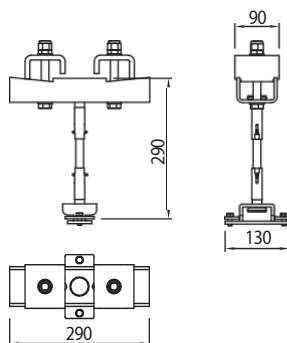


## ŠARNYRINĖ PAKABA

Kodas	Pastaba	g
<b>900.100.111</b>	Tinka 140 mm – 300 mm IPE	5850

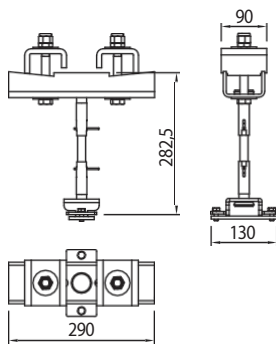
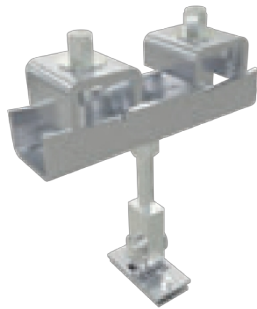


Cinkuotas plienas



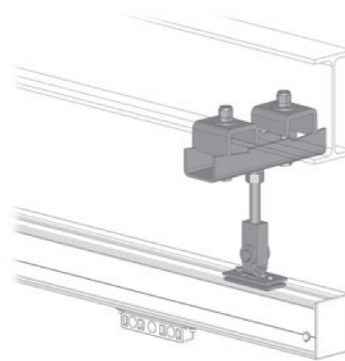


### ŠARNYRINĖ PAKABA

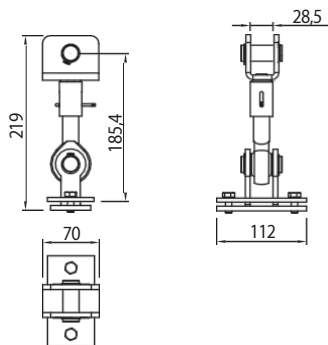


Kodas	Pastaba	g
<b>900.100.117</b>	Tinka 140–300 mm IPE profiliams	5900

**Cinkuotas plienas**

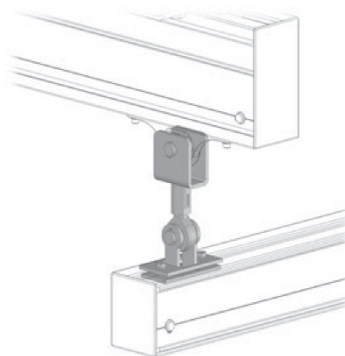


### LANKSTI PAKABA



Kodas	Pastaba	g
<b>900.100.112</b>	Tinka vežimėliams	1590

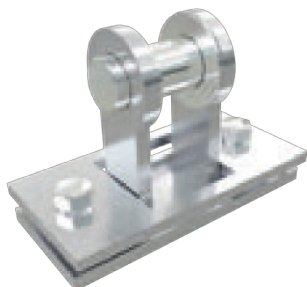
**Cinkuotas plienas**



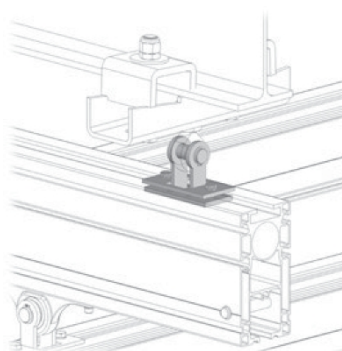
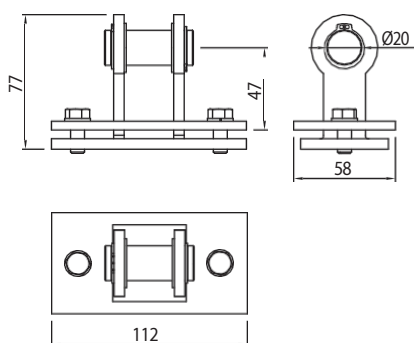


## SIJŲ SUJUNGIMAS

Kodas	Pastaba	g
<b>900.100.102</b>	Tinka vežimėliams	900



Cinkuotas plienas

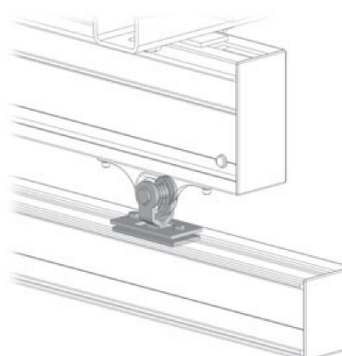
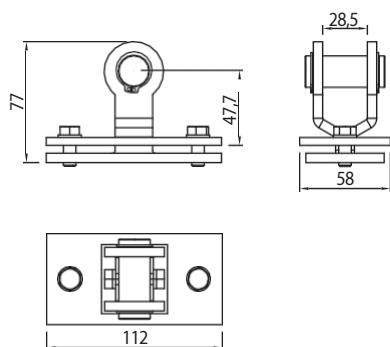


## SIJŲ SUJUNGIMAS

Kodas	Pastaba	g
<b>900.100.105</b>	Teleskopiniams	900



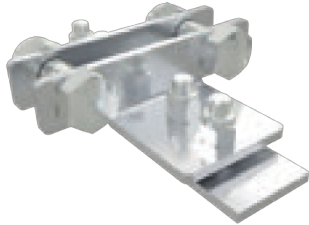
Cinkuotas plienas



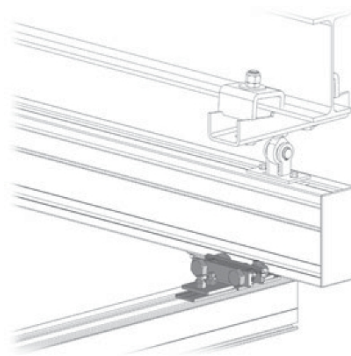
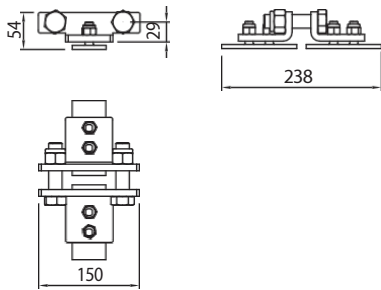


### APSAUGINIS LAIKIKLIS NUO SUKIMOSI

Kodas	Pastaba	g
<b>900.100.116</b>	Tinka vežimėliams 900.200.101	1500



**Cinkuotas plienas**

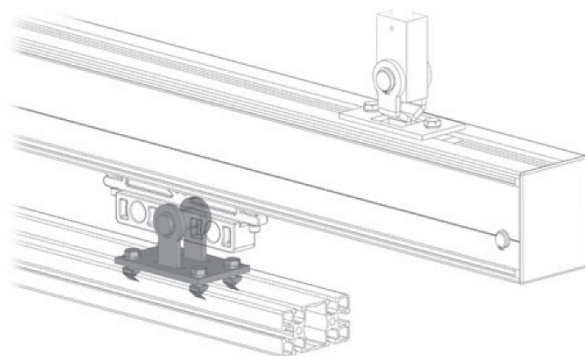
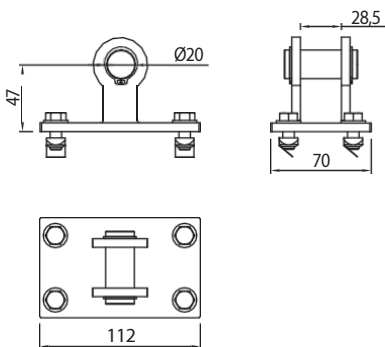


### SIJŲ SUJUNGIMAS

Kodas	Pastaba	g
<b>900.100.118</b>	Konstrukciniam profiliui	850



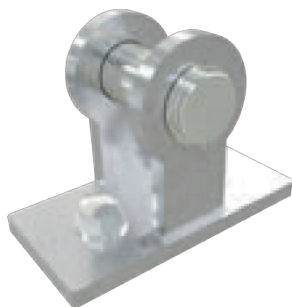
**Cinkuotas plienas**



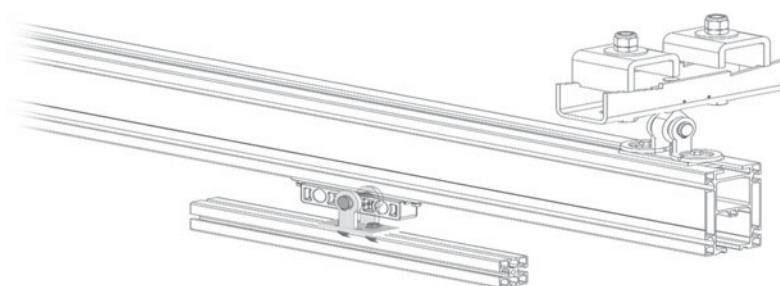
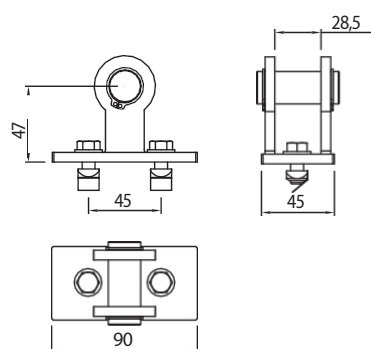


## SIJŲ SUJUNGIMAS

Kodas	Pastaba	g
<b>900.100.121</b>	Struktūriniam profiliui	480



## Cinkuotas plienas

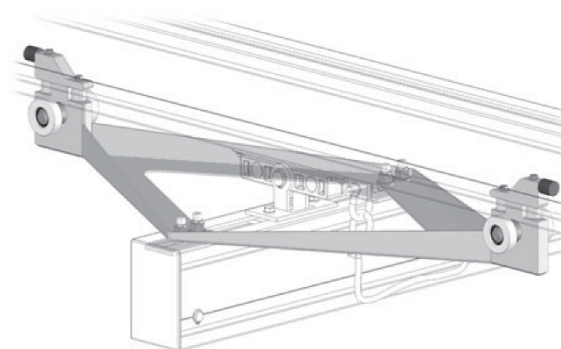
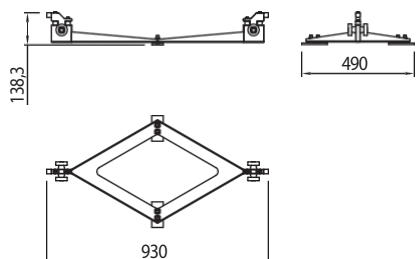


## APSAUGINIS LAIKIKLIS NUO SUKIMOSI

Cod	Pastaba	g
<b>900.100.123</b>	Vežimėliams 900.200.101	6750



## Cinkuotas plienas



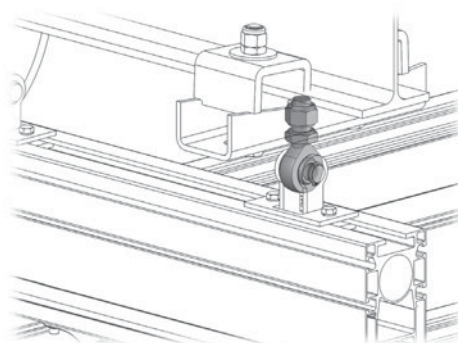
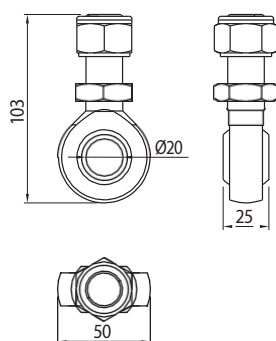


### ŠARNYRAS

Kodas	Pastaba	g
<b>900.100.103</b>	Skirta 900.200.101 vežimėliams	370



**Cinkuotas plienas**

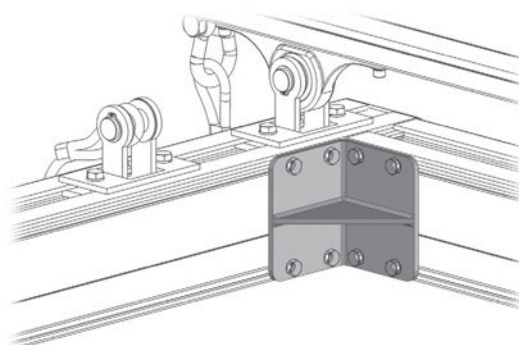
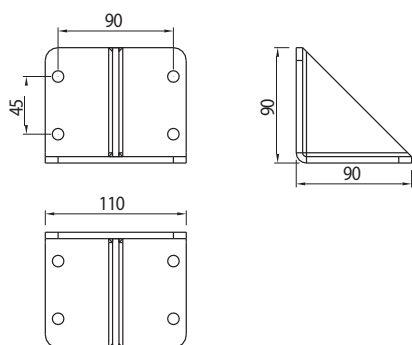


### KAMPINĖ JUNGTIS

Cod	Pastaba	g
<b>900.100.119</b>	Dviguboms sijoms	1100



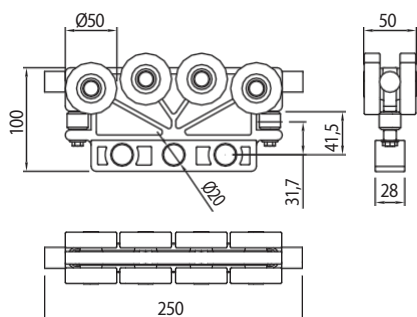
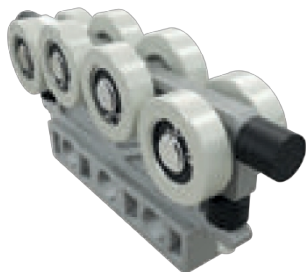
**Cinkuotas plienas**





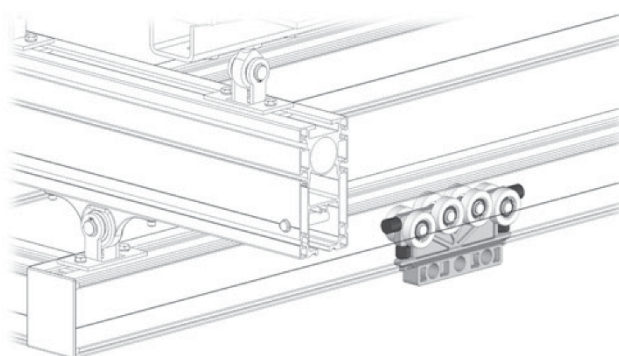
## STANDARTINIS VEŽIMĖLIS

Cod	Pastaba	g
<b>900.200.101</b>	Su trimis Ø20 skylėmis	1315



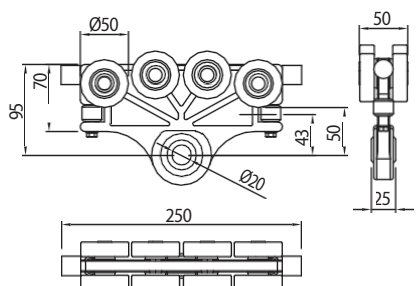
**Smėliu apdorotas  
aliuminis**

**Apkrova 600 kg**



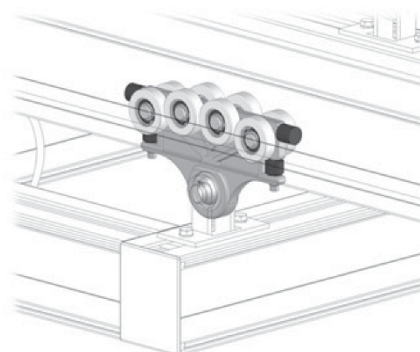
## SĄNARINIS VEŽIMĖLIS

Kodas	Pastaba	g
<b>900.200.102</b>	Su rutuline jungtimi	1750



**Smėliuotas aliuminis**

**Apkrova 600 kg**





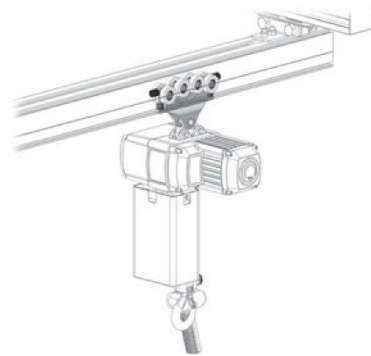
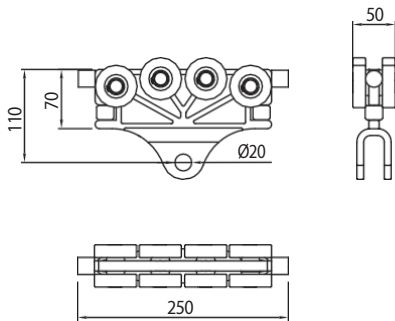
### KELIAMOJO ĮRENGINIO VEŽIMĖLIS 900.200.103

Kodas	Pastaba	g
<b>900.200.103</b>	Su viena Ø20 skylė	1255



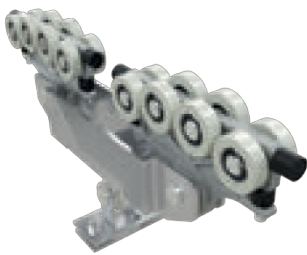
**Smėliuotas aliuminis**

**Aprova 600 kg**

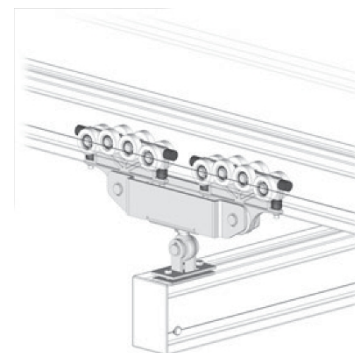
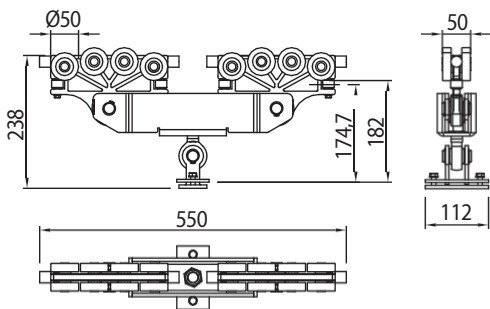


### DVIGUBAS VEŽIMĖLIS 900.200.201

Kodas	Pastaba	g
<b>900.200.201</b>	Su lanksčiu laikikliu	6180



**Aprova 1100 kg**



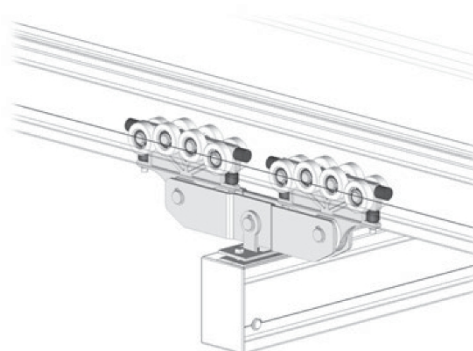
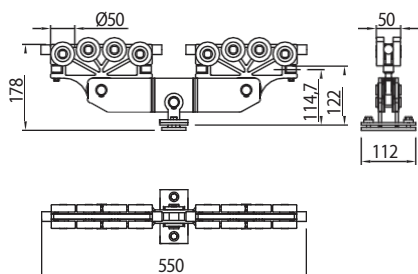


## DVIGUBAS VEŽIMĖLIS 900.200.202

Kodas	Pastaba	g
<b>900.200.202</b>	Su lanksčiu laikikliu	4870



**Apkrova 1100 kg**



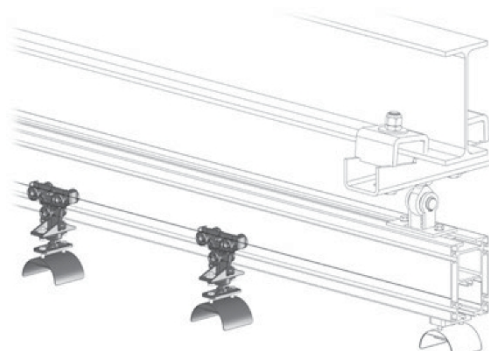
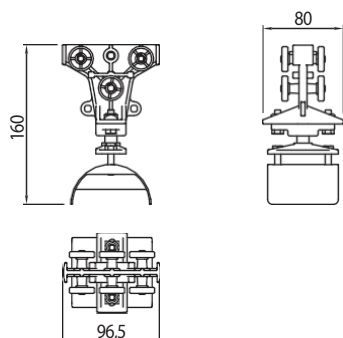
## KABELIŲ VEŽIMĖLIS

Kodas	Pastaba	g
<b>900.200.301</b>	Tiek standus, tiek lankstus	200



**Juodas  
poliamidas**

**Maksimalus laidų storis nuo 0 mm iki 15 mm**





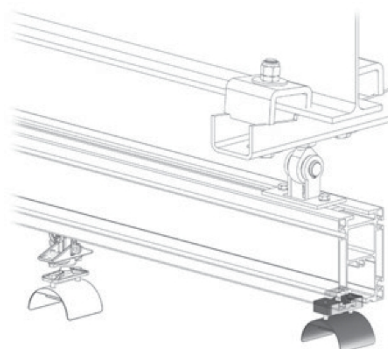
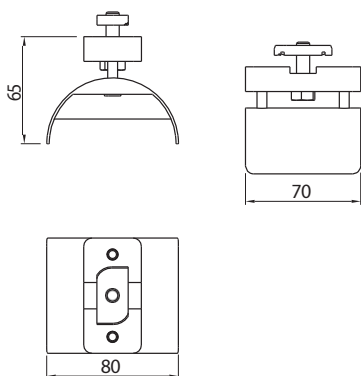
### FIKSAVIMO TAŠKAS

Cod	Pastaba	g
<b>900.200.302</b>	Kabeliams	160



**Juodas poliamidas**

Maksimalus laidų storis nuo 0 mm iki 15 mm



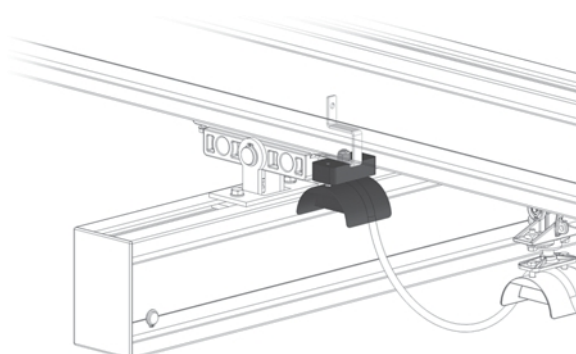
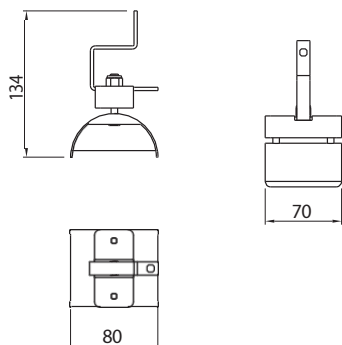
### FIKSAVIMO TAŠKAS

Kodas	Pastaba	g
<b>900.200.303</b>	Vežimėliams	160



**Juodas poliamidas**

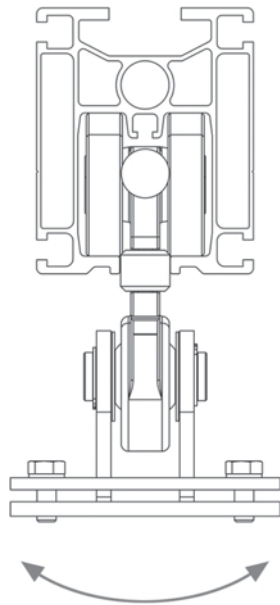
Maksimalus laidų storis nuo 0 mm iki 15 mm



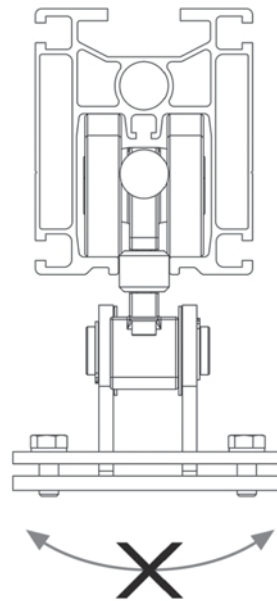


## LINIJINIŲ SISTEMŲ MONTAVIMO PAVYZDŽIAI

Svyrantis tvirtinimas su vežimėliu 900.200.102



Fiksuotas sujungimas su vežimėliu 900.200.101



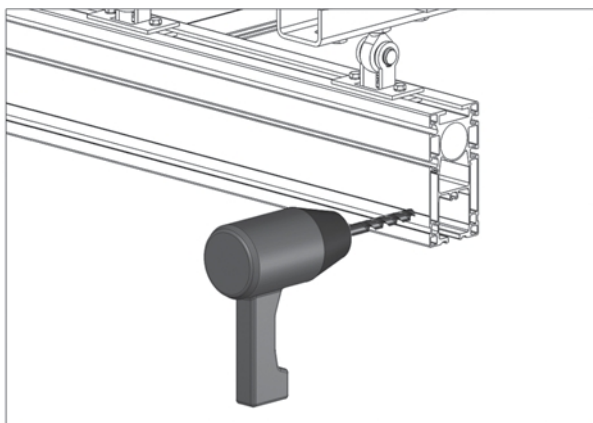
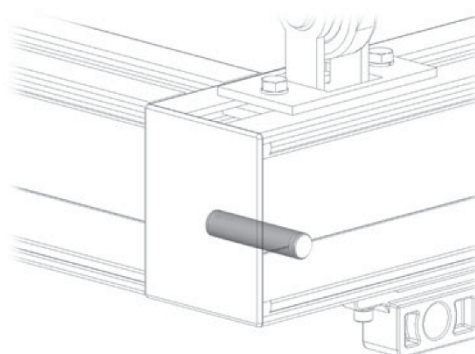
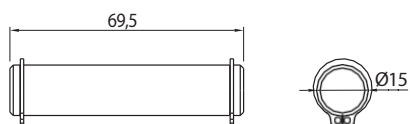


### GALINIS STOPERIS

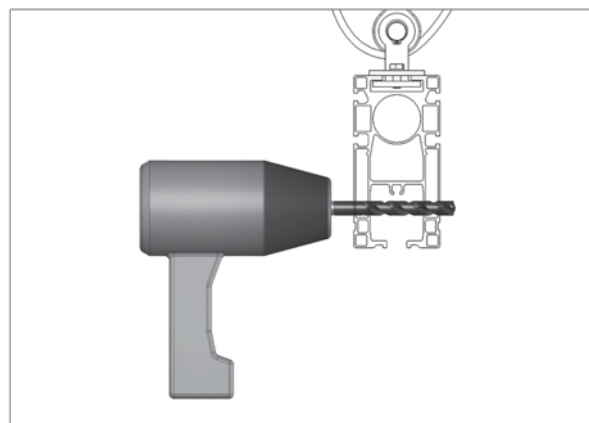
Cod	Pastaba	g
<b>900.300.101</b>	Dėl 900.090.060	15



Cinkuotas plienas



Išgręžkite pirmąją profilio sienelę, užtikrindami, kad skylė būtų centruota atitinkamoje griovelyje.



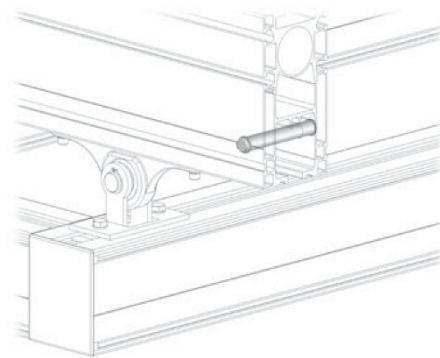
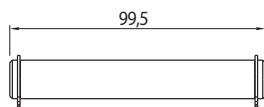
Išgręžkite kitą profilio pusę, užtikrindami, kad antrasis skylis būtų tinkamai išlygintas su pirmuoju, arba išgręžkite perėjimą, išgręždami abu skyles vienu metu.



## GALINIS STOPERIS

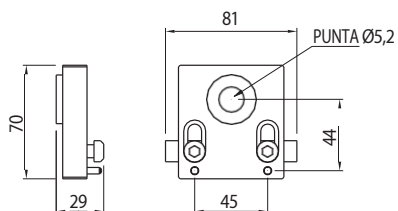


Kodas	Pastaba	g
<b>900.300.102</b>	Dei 900.110.090, 900.135.090, 900.135.091, 900.180.090	20

**Cinkuotas plienas**



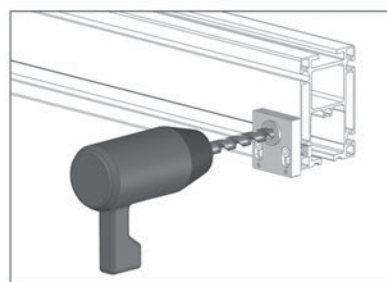
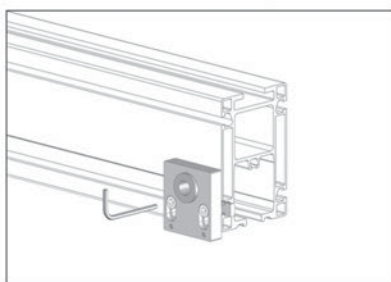
### GRĘŽIMO ŠABLONAS



Kodas	Pastaba	g
<b>900.400.107</b>	Skirta 900.300.102 galiniam stabdžiui	250

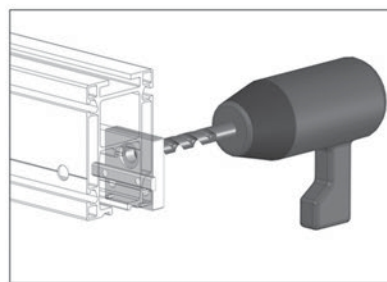
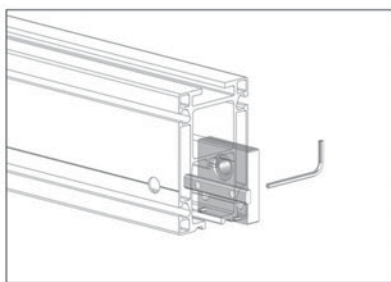
Uždėkite gręžimo šabloną ant vienos profilio pusės

Išgręžti galinio stabdžio lizdą pirmojoje pusėje



Uždėkite šabloną ant antrosios pusės

Išgręžti angą galiniam stabdžiui ant 2-osios pusės



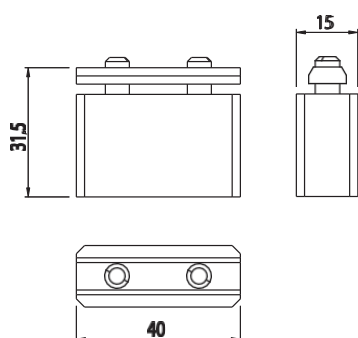


## TARPINIS STOP



Kods	Pastaba	g
<b>900.300.103</b>	Tinka visiem profiliem	170

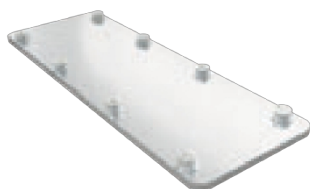
**Cinkuotas plienas**





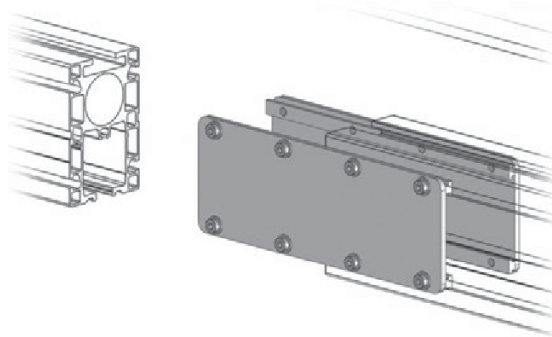
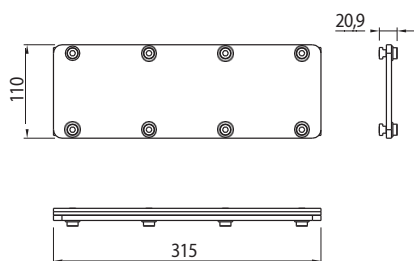
### PROFILIŲ SUJUNGĖJAS

Kodas	Pastaba	g
<b>900.100.108</b>	900.110.090, 900.135.090, 900.135.091	2050



**Cinkuotas plienas**

Profilui 900.135.091 atidarykite apatinį griovelį



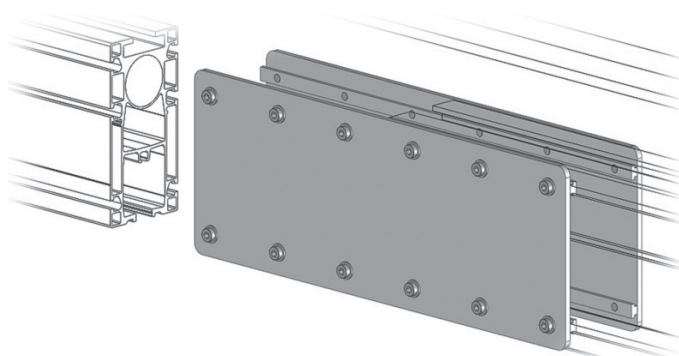
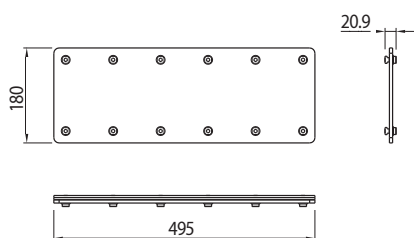
### PROFILIŲ SUJUNGĖJAS

Kodas	Pastaba	g
<b>900.100.109</b>	900.180.090	4950



**Cinkuotas plienas**

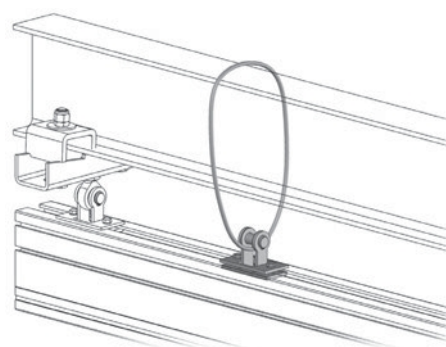
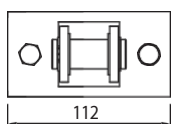
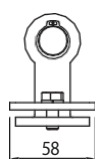
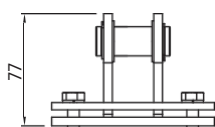
Profilio 900.180.090 atveju atidarykite apatinį griovelį





## SAUGOS LAIKIKLIS SIJOMS

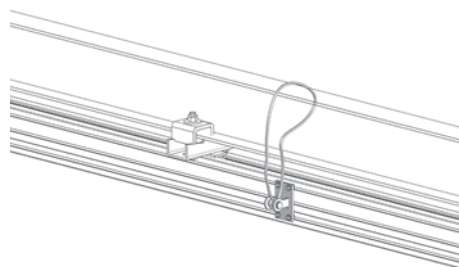
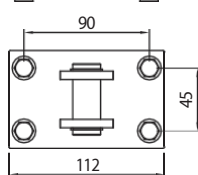
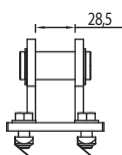
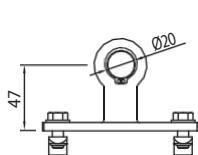
Kodas	Pastaba	g
<b>900.100.106</b>	Laikiklis ir kabelis IPE profiliams	950



## Cinkuotas plienas

## SAUGOS LAIKIKLIS SIJOMS

Kodas	Pastaba	g
<b>900.100.124</b>	Laikiklis ir kabelis IPE profilams	1020

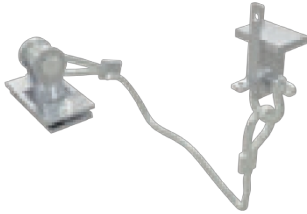


## Cinkuotas plienas

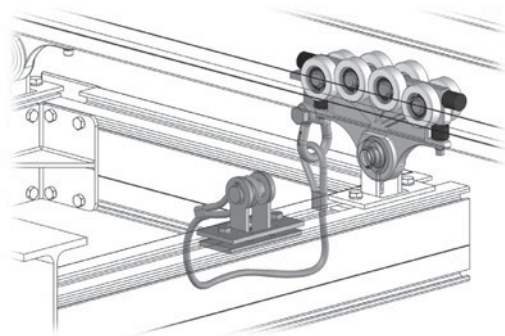
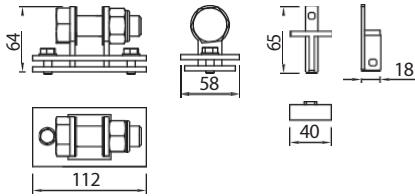


### SAUGOS LAIKIKLIS VEŽIMĖLIAMS

Kodas	Pastaba	g
<b>900.100.107</b>	Laikiklis ir kabelis vežimėliams	1000

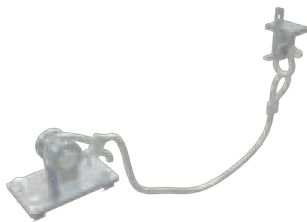


Cinkuotas plienas

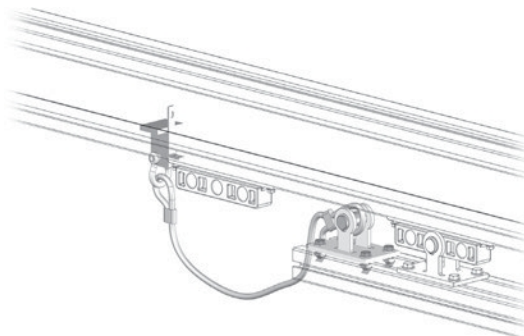
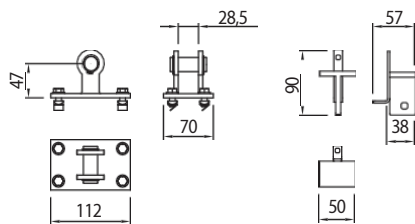


### SAUGOS LAIKIKLIS VEŽIMĖLIAMS

Kodas	Pastaba	g
<b>900.100.122</b>	Laikiklis ir kabelis konstrukciniams profiliams -	1000



Cinkuotas plienas



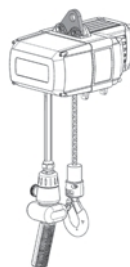
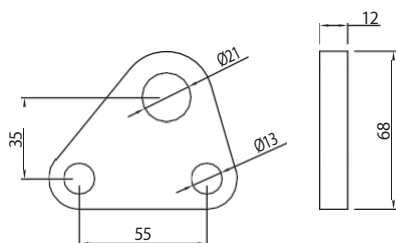


## KELIAMOJO ĮRENGINIO MONTAVIMO PLOKŠTĖ



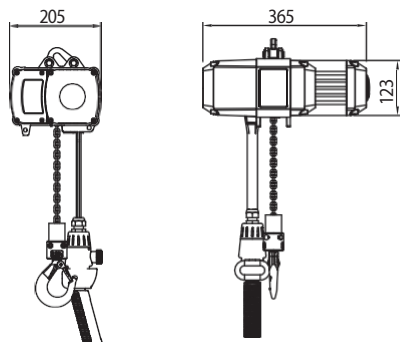
Kodas	Pastaba	g
<b>900.200.018</b>	Suderinamas su visais keltuvais	311

Cinkuotas plienas



## STANDARTINĖS SERIJOS KELIAMIEJI ĮRENGINIAI

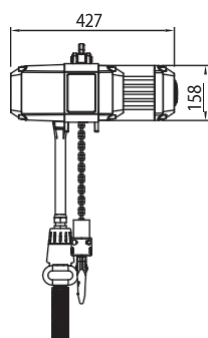
Kodas	Kėlimo galia, kg	m/min	Kg
<b>900.125.028</b>	125	2-8	19
<b>900.250.028</b>	250	2-8	22
<b>900.500.014</b>	500	1-4	22





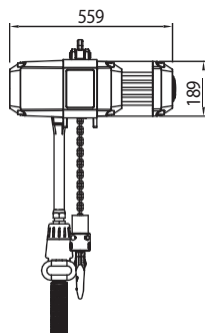
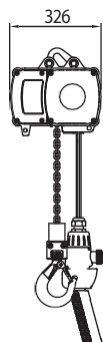
### VIDUTINĖS SERIJOS KELIAMIEJI ĮRENGINIAI

Kodas	Kėlimo galia, kg	m/min	Kg
<b>900.500.028</b>	500	2-8	25
<b>900.1000.014</b>	1000	1-4	27



### SUNKIOSIOS SERIJOS KELIAMASIS ĮRENGINYS

Kodas	Kėlimo galia, kg	m/min	Kg
<b>900,1000,028</b>	1000	2-8	59



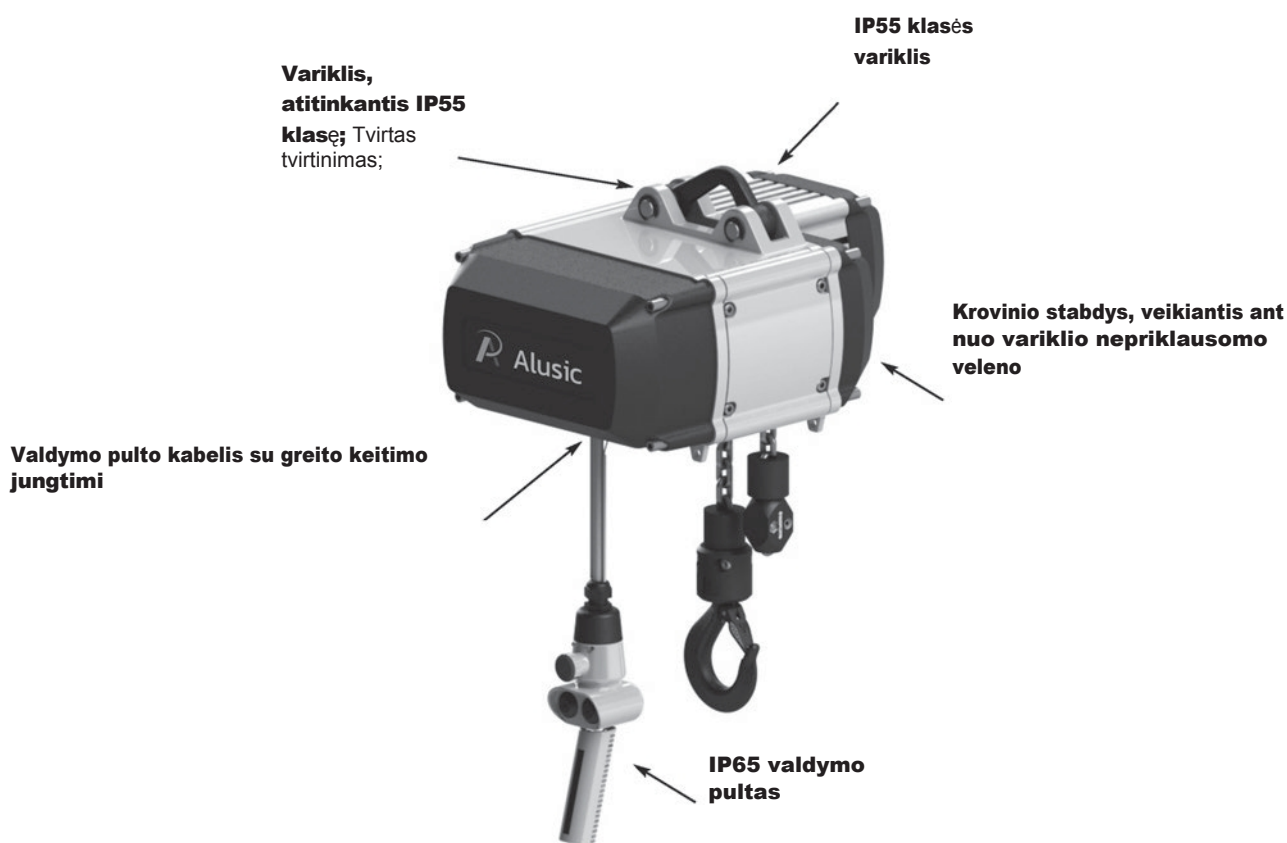
**NUOTOLINIO VALDYMO  
PULTAS**

Kodas	Pastaba	g
<b>900.001.001</b>	Nešiojamas nuotolinio valdymo pultas su AA baterijomis AA	290
<b>900.001.002</b>	Pristatytas imtuvas (jei užsakytas), prijungtas prie keltuvo prijungtas prie grandininio keltuvo	800



Visi „Alusic“ elektriniai grandininiai keltuvai pagaminti iš tvirto ir lengvo aliuminio korpuso, turi audinio grandinės surinkimo įtaisą, valdymo pultą su dviem kėlimo ir nuleidimo greičiais bei galimybę papildomai sumontuoti nuotolinio valdymo pultą.

Visi keltuvai yra įrengti pakėlimo/nuleidimo galinio ribotuvu, trinties apkrovos ribotuvu ir apkrovos laikymo stabdžiu.





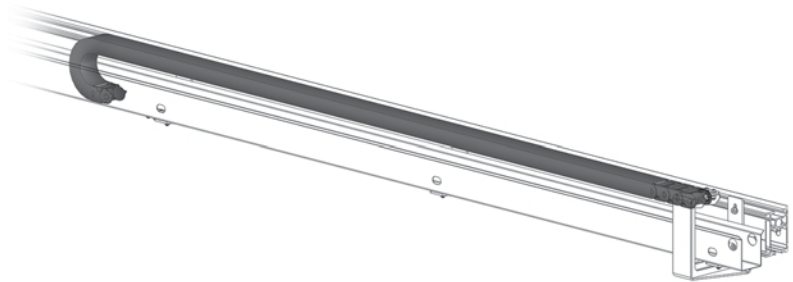
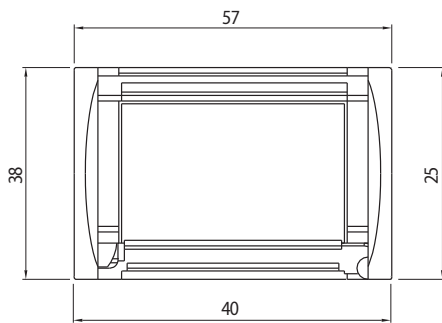
## 40x57 GRANDINĖ

Kodas	Pastaba	g
<b>900.040.060</b>	Grandinė (H = 25) – R = 60 mm – „Catenaria“ 40x57 (H = 25)	900



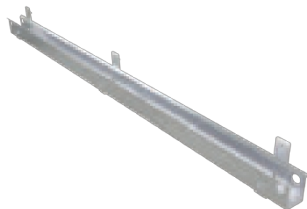
Nailonas

Kiti dydžiai pagal užsakymą

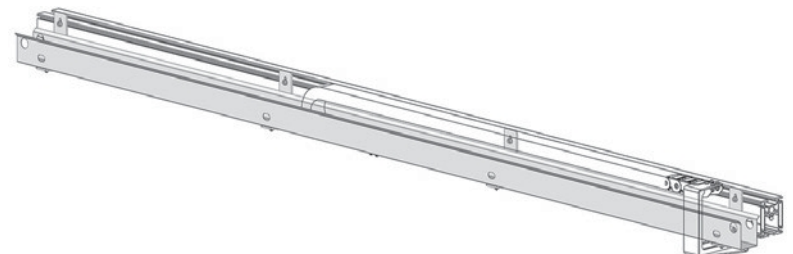
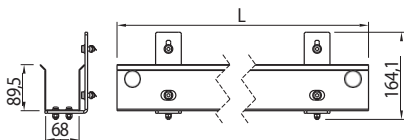


## KANALAS 40X57 GRANDINĖS TRANSPORTERIUI

Kodas	Pastaba	g
<b>900.040.060.2000</b>	L=2000 mm, su 3 laikikliais	7200



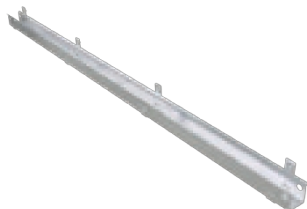
Cinkuotas plienas



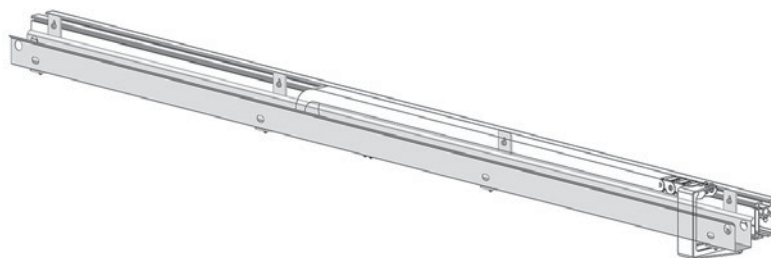
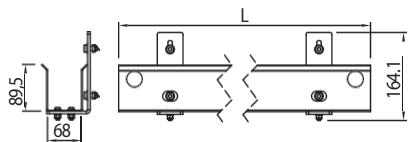


### KANALAS 40X57 GRANDINEI

Kodas	Pastaba	g
<b>900.040.060.3000</b>	L=3000 mm, su 4 laikikliais	11000

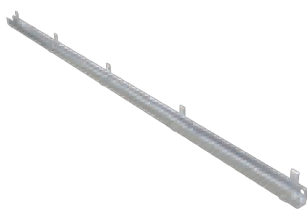


**Cinkuotas plienas**

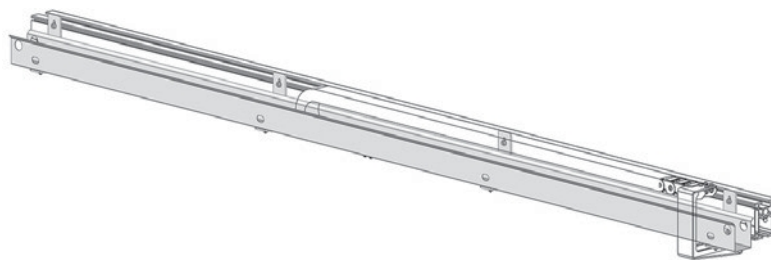
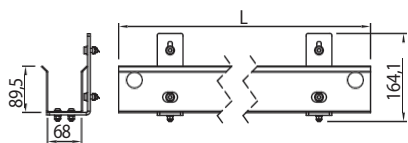


### KANALAS 40X57 GRANDINEI

Kodas	Pastaba	g
<b>900.040.060.4000</b>	L=4000 mm, su 5 laikikliais	14000

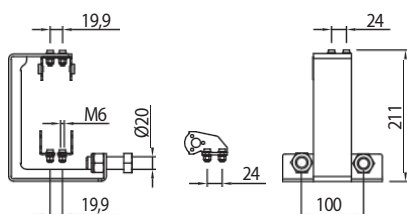
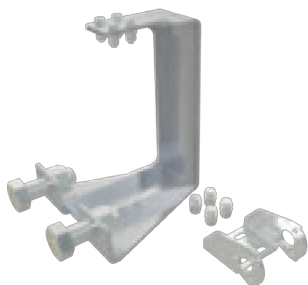


**Cinkuotas plienas**



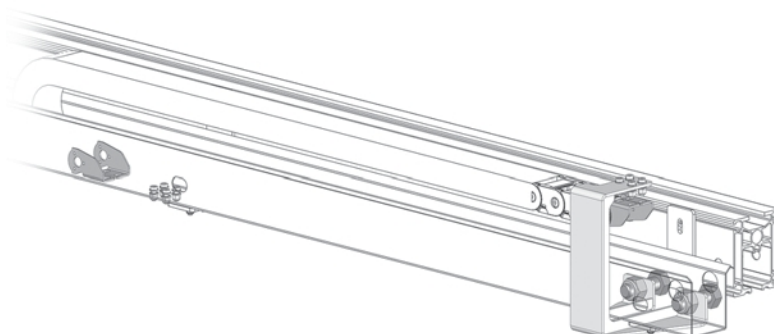


## 40X57 GRANDINĖS SUJUNGIMO LAIKIKLIS

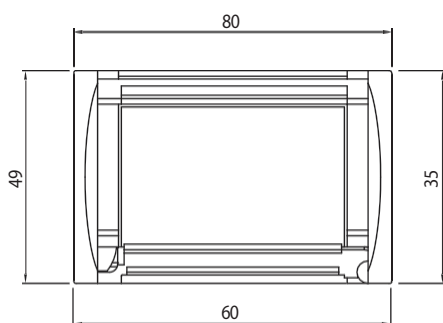


Kodas	Pastaba	g
<b>900.040.060.100</b>	Skirtas vežimėliui 900.200.101	1700

Cinkuotas plienas



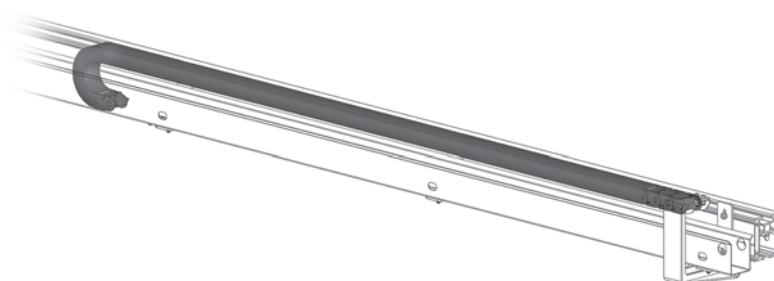
## 57X80 GRANDINĖ



Cod	Pastaba	g
<b>900.060.100</b>	57x80 grandinė (H = 35) – R = 100 mm –	1200

Nailonas

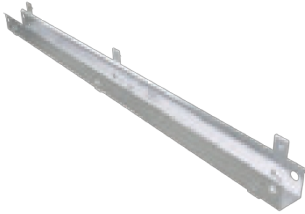
Kiti dydžiai pagal užsakymą



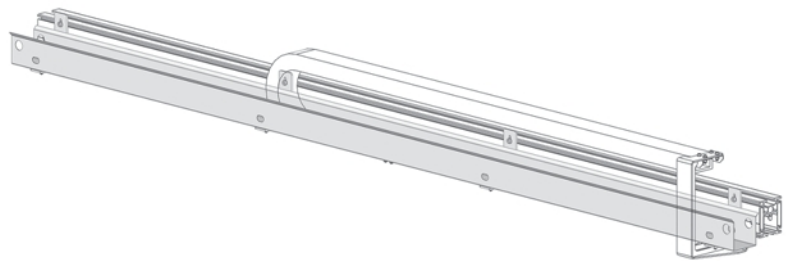
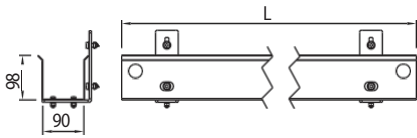


### 57x80 GRANDINĖS KANALAS

Kodas	Pastaba	g
<b>900.060.100.2000</b>	L=2000 mm, su 3 laikikliais	16500

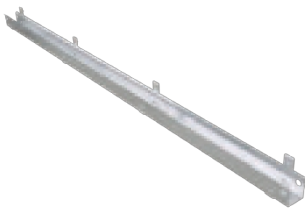


**Cinkuotas plienas**

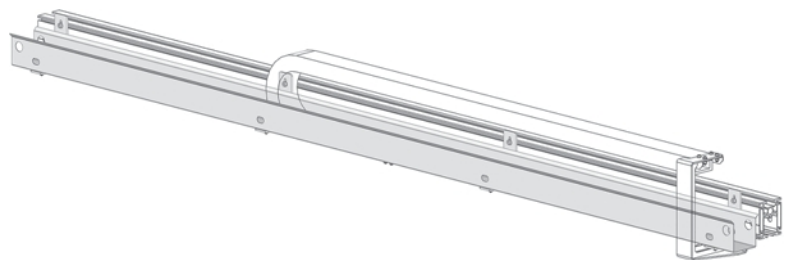
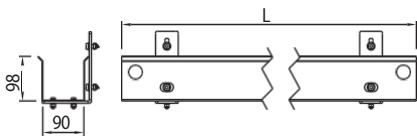


### 57x80 GRANDINĖS KANALAS

Kodas	Pastaba	g
<b>900.060.100.3000</b>	L=3000 mm, su 4 laikikliais	12500



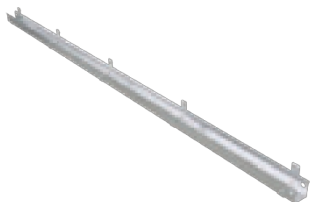
**Cinkuotas plienas**



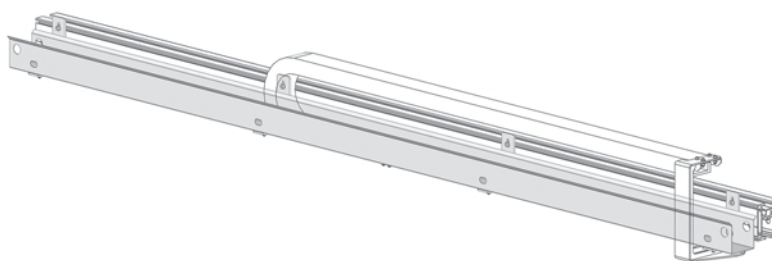
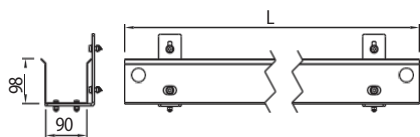


## KANALAS 57x80 GRANDINĖS TRANSPORTERIUI

Kodas	Pastaba	g
<b>900.060.100.4000</b>	L = 4000 mm, su 5 laikikliais	16500

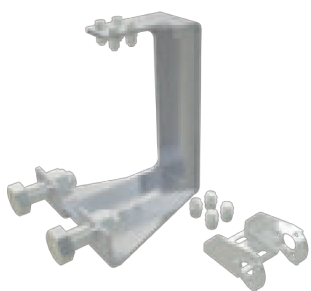


Cinkuotas plienas

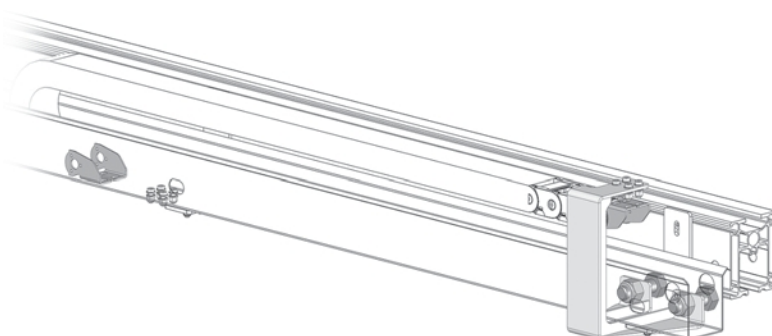
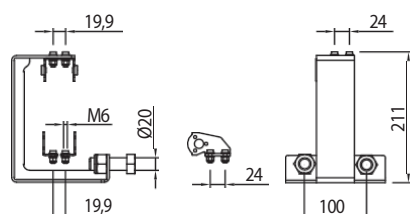


## 57x80 GRANDINĖS SUJUNGIMO LAIKIKKLIS

Kodas	Pastaba	g
<b>900.060.100.100</b>	Skirta vežimėliui 900.200.101	2100

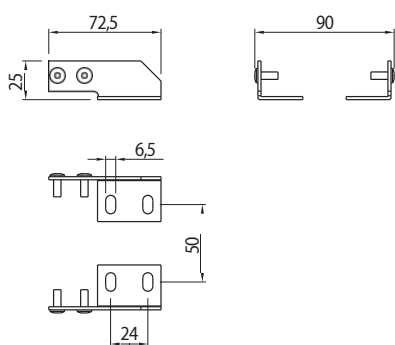
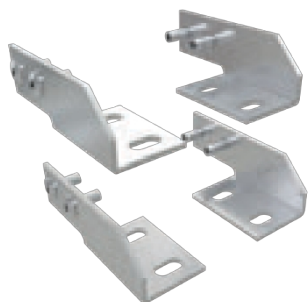


Cinkuotas plienas



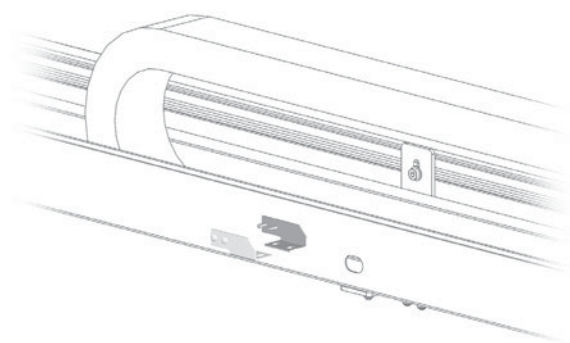


### 57x80 GRANDINĖS SUJUNGIMO RINKINYS



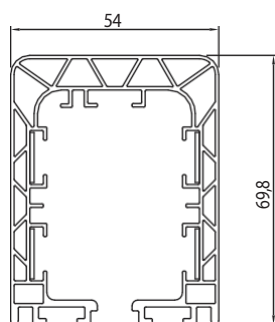
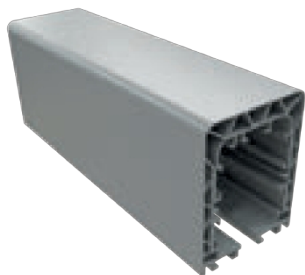
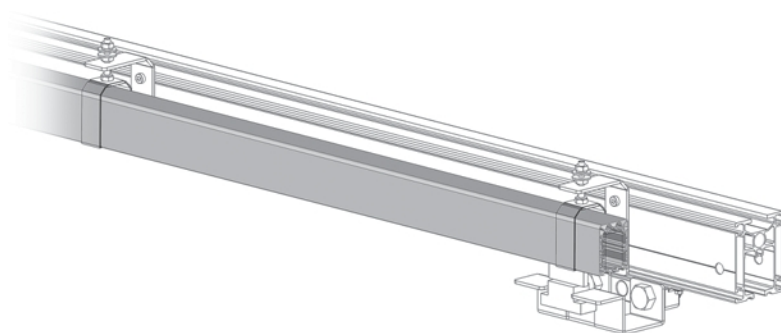
Kodas	Pastaba	g
<b>900.060.100.200</b>	Skirta 57x80 kanalams	100

**Cinkuotas plienas**

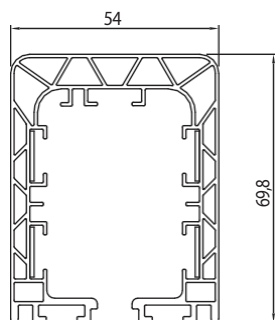
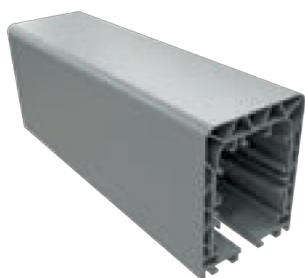
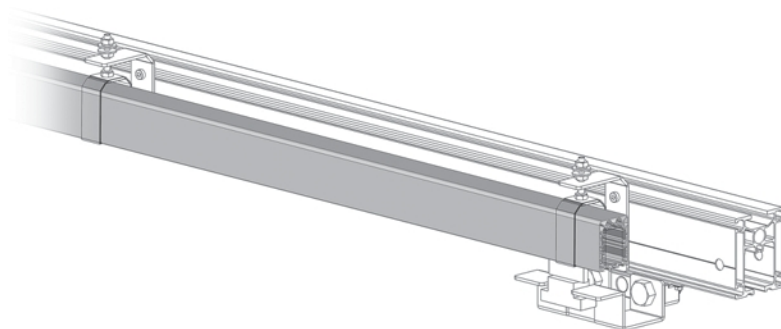



**SLYDIMO KANALAS 40A 900.500.040.2000**

Kodas	Pastaba	g
<b>900.500.040.2000</b>	L = 2000 mm	2702


**4-poliai plastikiniai kanalai**
**Maks. nuolatinė srovė 63 A Vardinė įtampa 690 V – (UL) 600 V**

**SLYDIMO KANALAS 40A 900.500.040.3000**

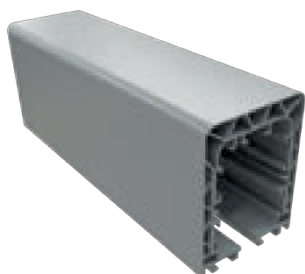
Kodas	Pastaba	g
<b>900.500.040.3000</b>	L = 3000 mm	4053


**4 polių plastikiniai kanalai**
**Maks. nuolatinė srovė 63 A. Nominali įtampa 690 V – (UL) 600 V**




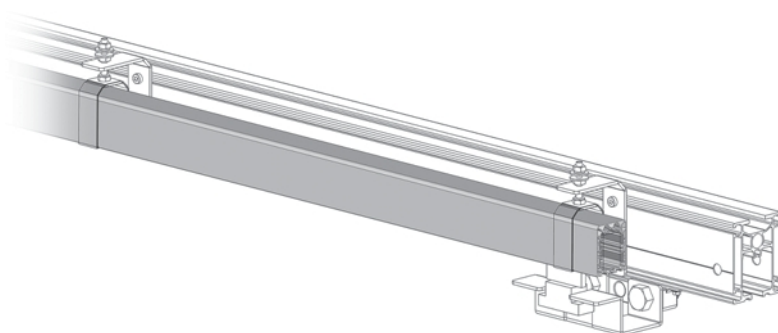
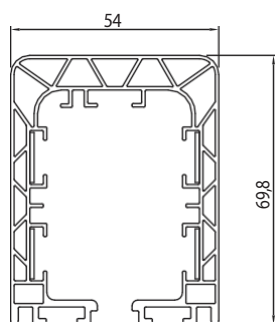
### SLYDIMO KANALAS 40A 900.500.040.4000

Kodas	Pastaba	g
<b>900.500.040.4000</b>	L = 4000 mm	5404



**4 polių plastikiniai kanalai**

**Maks. nuolatinė srovė 63 A  
Vardinė įtampa 690 V - (UL) 600 V**

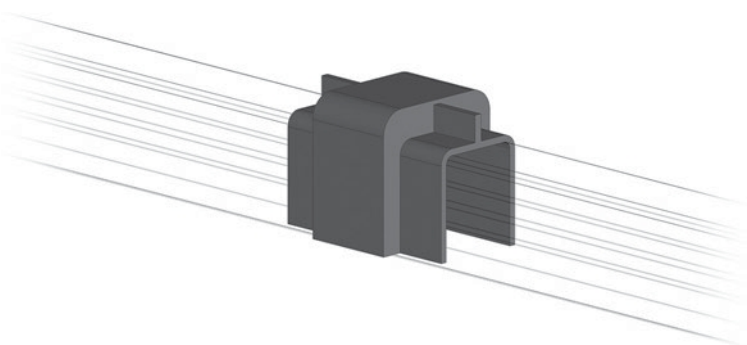
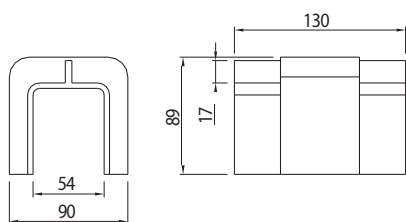


### KANALO SUJUNGIMAS 900.501.040

Kodas	Pastaba	g
<b>900.501.040</b>	Štropyų jungtis	96



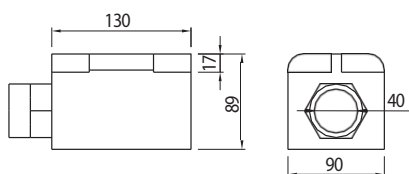
**Plastikas**



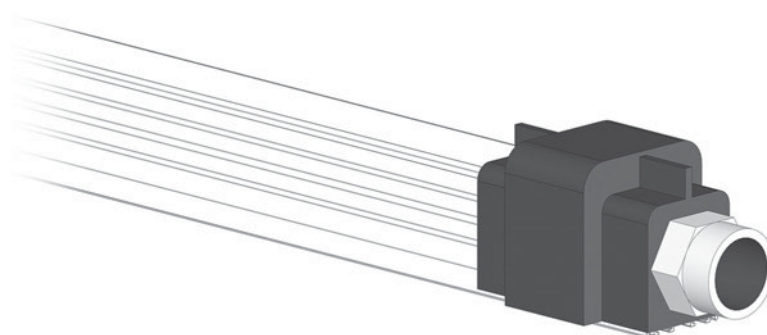


## KANALO MAITINIMAS

Kodas	Pastaba	g
<b>900.502.040</b>	4 polių 40 A	218

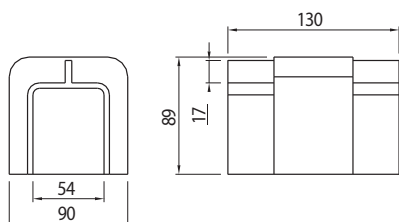


**Plastikas**

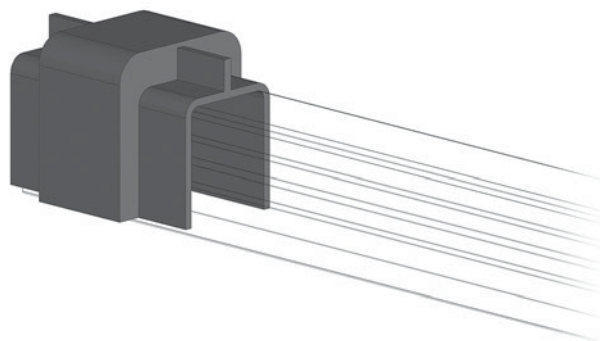


## KANALO DANGTELIS 600.503.040

Kodas	Pastaba	g
<b>900.503.040</b>	Uždarymo jungtis	120



**Plastikas**



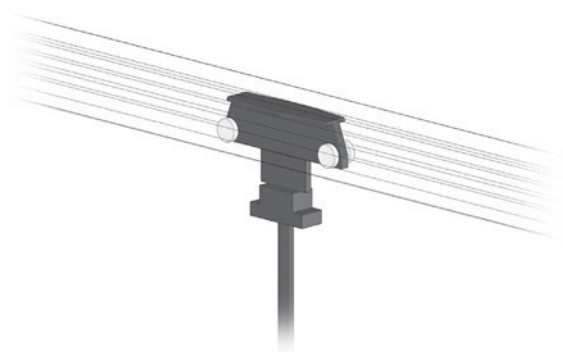
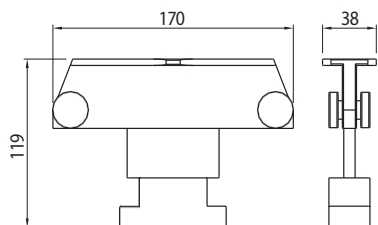


### SLANKUSIS VEŽIMĖLIS

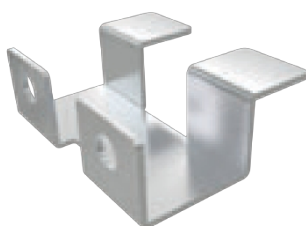


Kodas	Pastaba	g
<b>900.508.040</b>	4 kontaktų vežimėlis, 40 A -	656

**Plastikas**

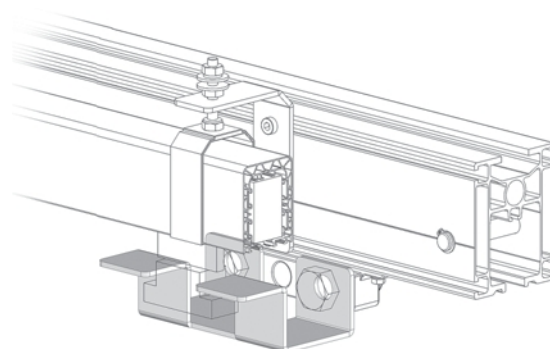
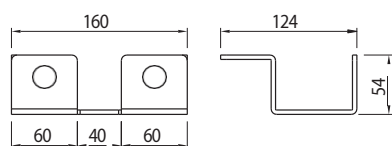


### VEŽIMĖLIŲ LAIKIKLIS



Kodas	Pastaba	g
<b>900.504.040</b>	Jungiamasis laikiklis vežimėliui 900.200.101	915

**Cinkuotas plienas**



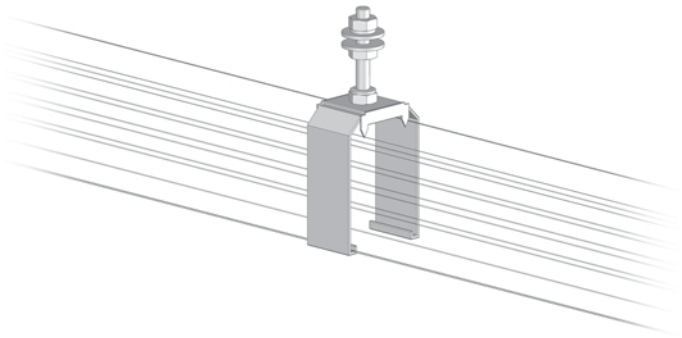
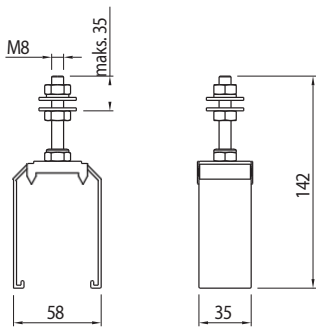


### FIKSUOTOS PAKABOS SISTEMA 900.505.040

Cod	Pastaba	g
<b>900.505.040</b>	Skirta 40A kanalui	132



**Cinkuotas plienas**

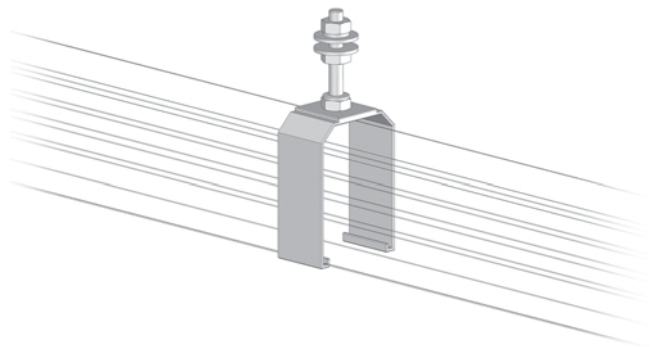
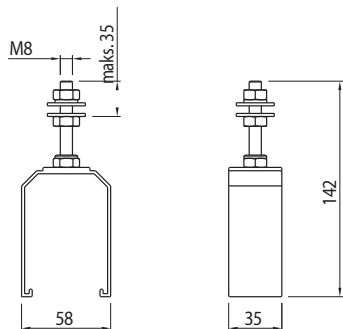


### SLANKI PAKABA 900.506.040

Kodas	Pastaba	g
<b>900.506.040</b>	40A kanalui	132

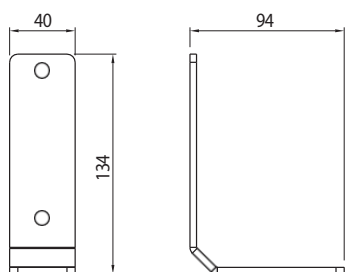


**Cinkuotas plienas**



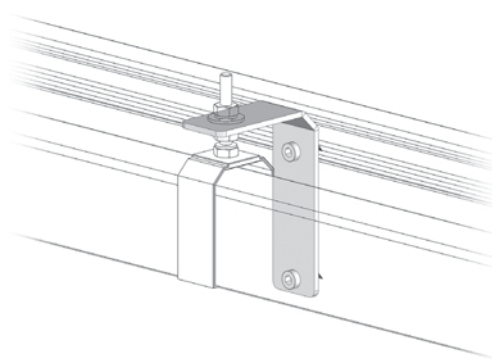


## TVIRTINĪMO LAIKIKLIS



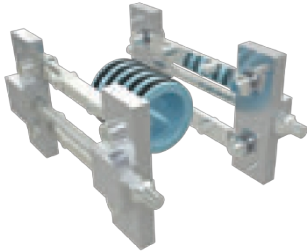
Kodas	Pastaba	g
<b>900.507.040</b>	Profiliams 900.110.090 ir 900.180.090	295

**Cinkuotas plienas**



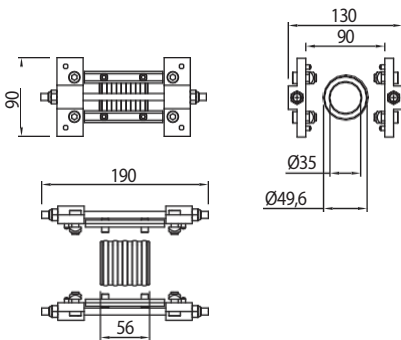


## TARPINĖ PNEUMATINĖ JUNGTIS



Kodas	Pastaba	g
<b>900.400.102</b>	Tinka profiliams 900.135.091 ir 900.180.090	550

**Nuo profilio Ø50 nupjauti 1,5x45° kampu**



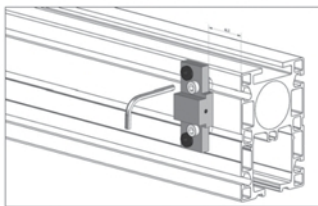
**Posizionare la maschera di foratura 900.400.106 e forare le sedi per le spine di sicurezza. Ripetere le operazioni su entrambe le barre.**

Position the drilling template 900.400.106 and drill out for the safety pins. Repeat the operations on both bars.

Colocar la plantilla de taladrado 900.400.106 y taladrar los alojamientos para los pasadores de seguridad. Repetir las operaciones en ambas barras.

Positionner le gabarit de perçage 900.400.106 et percer les logements des goupilles de sécurité. Répéter les opérations sur les deux barres.

Die Bohrmaske 900.400.106 positionieren und die Sitze für die Sicherheitsstifte bohren. Die Arbeiten an beiden Stangen wiederholen.



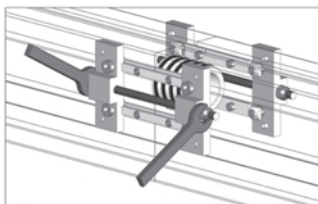
**Inserire l'altro profilo sul quale vengono installati gli altri tasselli e serrare i dadi.**

Insert the other profile where the other blocks are to be installed and tighten the nuts.

Colocar el otro perfil, montar en él los otros soportes y apretar las tuercas.

Introduire l'autre profilé sur lequel sont installées les autres chevilles et serrer les écrous.

Das andere Profil einsetzen, an dem die anderen Dübel montiert werden, und die Muttern festziehen.



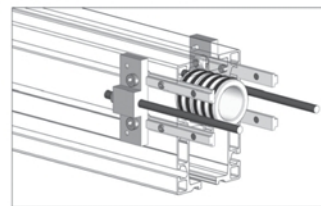
**Inserire il manicotto di giunzione, le giunte lineari e i tasselli di serraggio su uno dei due profili.**

Insert the equal union, the linear joints and the closing blocks on one of the two profiles.

Colocar el manguito de unión, las uniones lineales y los soportes de apriete en uno de los dos perfiles.

Introduire le manchon de jonction, les joints linéaires et les chevilles de serrage sur un des deux profilés.

Die Verbindungsmuffe, die linearen Verbinder und die Befestigungsdübel an einem der beiden Profile einsetzen.



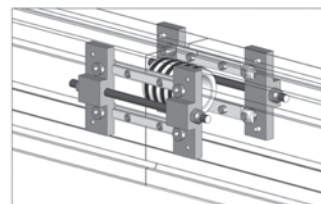
**NOTA: nel profilo 900.135.091 è necessario aprire la cava cieca per circa 40 mm dall'estremità del profilo.**

NOTE: on profile 900.135.091, the closed slot must be opened by around 40 mm from the end of the profile.

NOTA: en el perfil 900.135.091 es necesario abrir la ranura ciega unos 40 mm desde el extremo del perfil.

NOTE: pour le profilé 900.135.091, il est nécessaire d'ouvrir la rainure sur environ 40 mm à partir de l'extrémité du profilé.

HINWEIS: Beim Profil 900.135.091 muss die Blindnut um circa 40 mm vom Profilenende geöffnet werden.



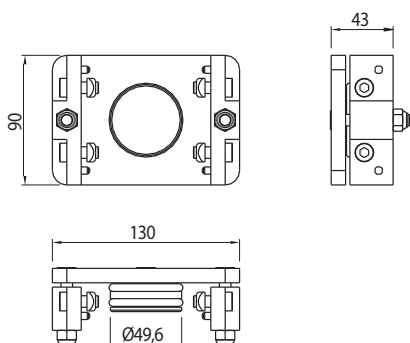


### PNEUMATIKOS KAMŠTIS



Cod	Pastaba	g
<b>900.400.101</b>	Tinka profiliams 900.135.091 ir 900.180.090	450

**Nuo profilio Ø50 nupjauti 1,5x45° kampu**



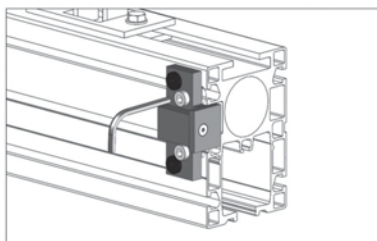
**Posizionare la maschera di foratura 900.400.106.**

Position the drilling template 900.400.106.

Colocar la plantilla de taladrado 900.400.106.

Positionner le gabarit de perçage 900.400.106.

Die Bohrmaske 900.400.106 positionieren.



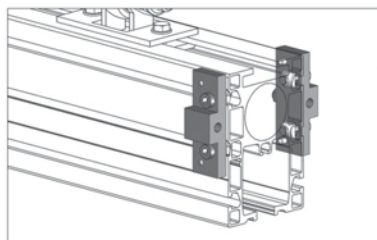
**Inserire i tasselli e serrare le viti.**

Insert the blocks and tighten the screws.

Colocar los soportes y apretar los tornillos.

Introduire les chevilles et serrer les vis.

Die Dübel einsetzen und die Schrauben festziehen.



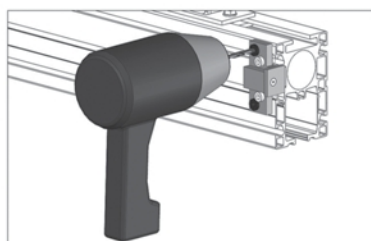
**Forare le sedi per le spine di sicurezza. Ripetere le operazioni su entrambe le barre.**

Drill out for the safety pins. Repeat the operations on both bars.

Taladrar los alojamientos para los pasadores de seguridad. Repetir las operaciones en ambas barras.

Perçer les logements des goupilles de sécurité. Répéter les opérations sur les deux barres.

Die Sitze für die Sicherheitsstifte bohren. Die Arbeiten an beiden Stangen wiederholen.



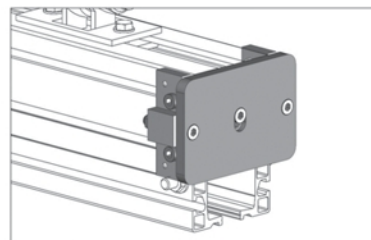
**Inserire il tappo terminale e serrare le viti.**

Insert the end cap and tighten the screws.

Colocar la tapa de extremo y apretar los tornillos.

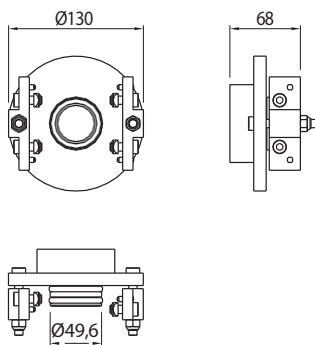
Introduire le bouchon d'extrémité et serrer les vis.

Die Abdeckkappe einsetzen und die Schrauben festziehen.





## 2" TIEKIMO RINKINYS

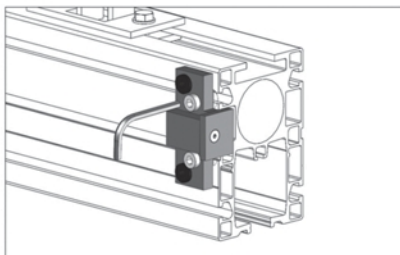


Kodas	Pastaba	g
<b>900.400.104</b>	Tinka profiliams 900.135.091 ir 900.180.090	500

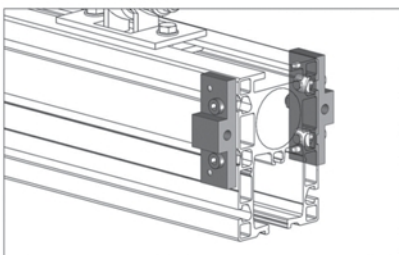
Nuo profilio Ø50 nupjauti nuožulą 1,5x45° kampu.

**Posizionare la maschera di foratura 900.400.106.**

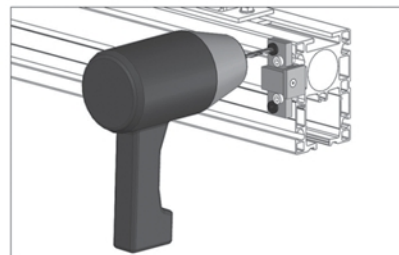
Position the drilling template 900.400.106.  
Colocar la plantilla de taladrado 900.400.106.  
Positionner le gabarit de perçage 900.400.106.  
Die Bohrmaske 900.400.106 positionieren.

**Posizionare la maschera di foratura 900.400.106.**

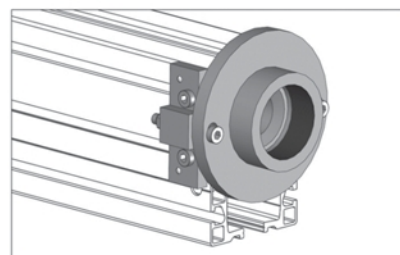
Position the drilling template 900.400.106.  
Colocar la plantilla de taladrado 900.400.106.  
Positionner le gabarit de perçage 900.400.106.  
Die Bohrmaske 900.400.106 positionieren.

**Posizionare la maschera di foratura 900.400.106.**

Position the drilling template 900.400.106.  
Colocar la plantilla de taladrado 900.400.106.  
Positionner le gabarit de perçage 900.400.106.  
Die Bohrmaske 900.400.106 positionieren.

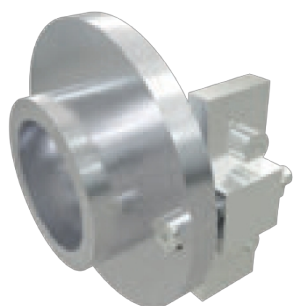
**Posizionare la maschera di foratura 900.400.106.**

Position the drilling template 900.400.106.  
Colocar la plantilla de taladrado 900.400.106.  
Positionner le gabarit de perçage 900.400.106.  
Die Bohrmaske 900.400.106 positionieren.



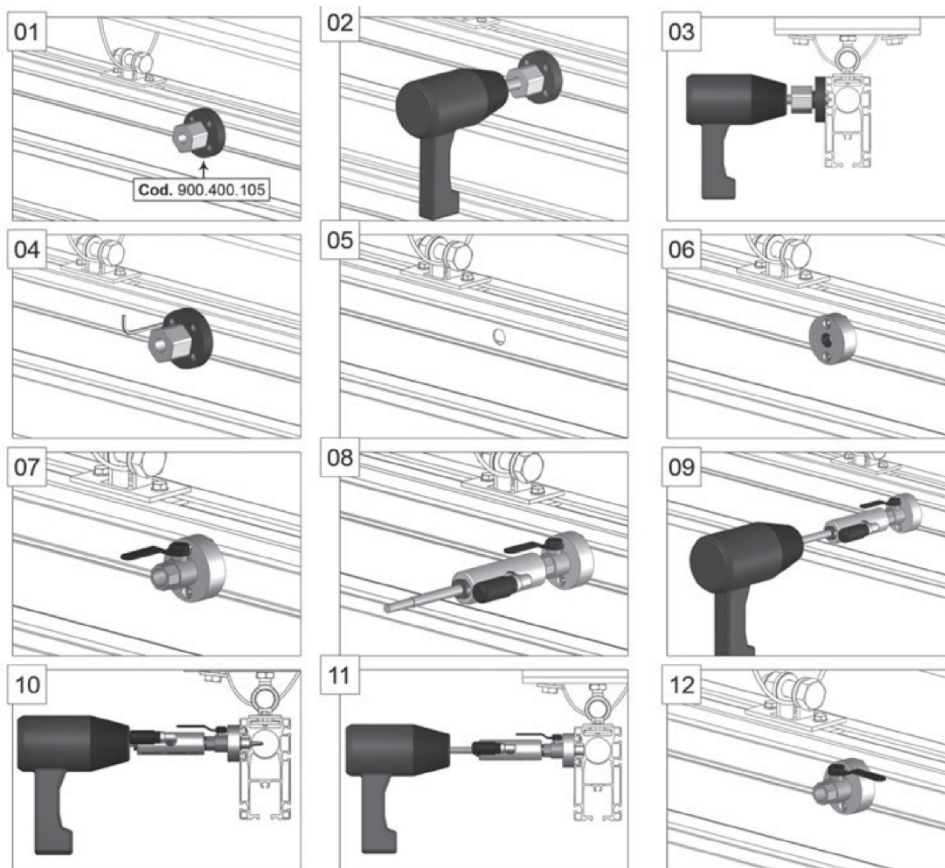
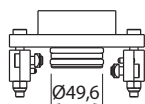
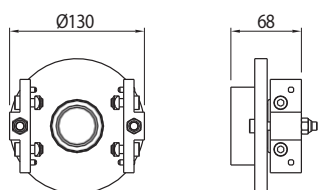


### 1/2" TARPINIS ORO ĮVADAS



Kodas	Pastaba	g
<b>900.400.103</b>	Tinka profiliams 900.135.091 ir 900.180.090	110

**Nuo profilio Ø50 nupjauti 1,5x45° kampu**





## GREŽIMO ĮRANKIS



Cod	Pastaba	g
<b>900.400.105</b>	Tarpiniam įvadui	950

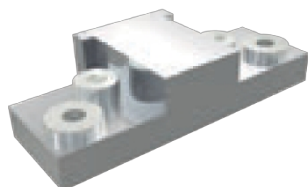
## GREŽIMO ĮRANKIS



Cod	Pastaba	g
<b>R208.010.040</b>	Tarpiniam įvadui į slėgines linijas	676



## GREŽIMO ĮRANKIS KAIŠČIAMS

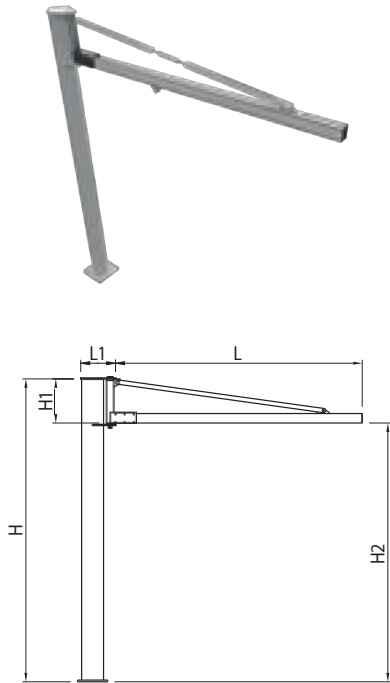


Kodas	Pastaba	g
<b>900.400.106</b>	Saugos kaiščiams Ø5 mm	250



## **KOLONOS IR STRĖLĖS ATRAMOS**

Kolonos ir išsikišusios atramos

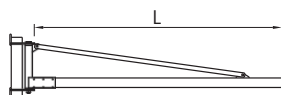
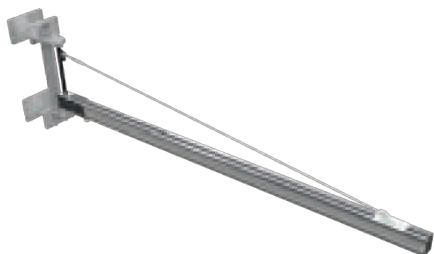
**STULPINĖ GERVĖ**


Kodas	W/Kg	H	H1	H2	L	L1
<b>900.3000.2000.035</b>	35	3580	580	3000	2000	330
<b>900.3000.3000.035</b>	35	3580	580	3000	3000	330
<b>900.3000.4000.035</b>	35	3580	580	3000	4000	330
<b>900.3000.5000.035</b>	35	3580	580	3000	5000	330
<b>900.3000.6000.035</b>	35	3580	580	3000	6000	330
<b>900.3000.2000.050</b>	50	3580	580	3000	2000	330
<b>900.3000.3000.050</b>	50	3580	580	3000	3000	330
<b>900.3000.4000.050</b>	50	3580	580	3000	4000	330
<b>900.3000.5000.050</b>	50	3580	580	3000	5000	400
<b>900.3000.6000.050</b>	50	3580	580	3000	6000	400
<b>900.3000.2000.080</b>	80	3580	580	3000	2000	330
<b>900.3000.3000.080</b>	80	3580	580	3000	3000	330
<b>900.3000.4000.080</b>	80	3580	580	3000	4000	330
<b>900.3000.5000.080</b>	80	3580	580	3000	5000	400
<b>900.3000.6000.080</b>	80	3580	580	3000	6000	400
<b>900.3000.2000.120</b>	120	3580	580	3000	2000	330
<b>900.3000.3000.120</b>	120	3580	580	3000	3000	330
<b>900.3000.4000.120</b>	120	3580	580	3000	4000	400
<b>900.3000.5000.120</b>	120	3580	580	3000	5000	400
<b>900.3000.6000.120</b>	120	3580	580	3000	6000	400
<b>900.3000.2000.200</b>	200	3580	580	3000	2000	400
<b>900.3000.3000.200</b>	200	3580	580	3000	3000	400
<b>900.3000.4000.200</b>	200	3580	580	3000	4000	400
<b>900.3000.5000.200</b>	200	4080	1080	3000	5000	425
<b>900.3000.6000.200</b>	200	4080	1080	3000	6000	425

**Anoduotas aliuminis**
**Plienas**
**Kiti modeliai pagal  
užsakymą**



## SIENINĖS STRĖLĖS GERVĖ



Kodas	WKg	H	H1	H2	L	L1
<b>900.2000.035</b>	35	-	-	-	2000	-
<b>900.3000.035</b>	35	-	-	-	3000	-
<b>900.4000.035</b>	35	-	-	-	4000	-
<b>900.5000.035</b>	35	-	-	-	5000	-
<b>900.6000.035</b>	35	-	-	-	6000	-
<b>900.2000.050</b>	50	-	-	-	2000	-
<b>900.3000.050</b>	50	-	-	-	3000	-
<b>900.4000.050</b>	50	-	-	-	4000	-
<b>900.5000.050</b>	50	-	-	-	5000	-
<b>900.6000.050</b>	50	-	-	-	6000	-
<b>900.2000.080</b>	80	-	-	-	2000	-
<b>900.3000.080</b>	80	-	-	-	3000	-
<b>900.4000.080</b>	80	-	-	-	4000	-
<b>900.5000.080</b>	80	-	-	-	5000	-
<b>900.6000.080</b>	80	-	-	-	6000	-
<b>900.2000.120</b>	120	-	-	-	2000	-
<b>900.3000.120</b>	120	-	-	-	3000	-
<b>900.4000.120</b>	120	-	-	-	4000	-
<b>900.5000.120</b>	120	-	-	-	5000	-
<b>900.6000.120</b>	120	-	-	-	6000	-
<b>900.2000.200</b>	200	-	-	-	2000	-
<b>900.3000.200</b>	200	-	-	-	3000	-
<b>900.4000.200</b>	200	-	-	-	4000	-
<b>900.5000.200</b>	200	-	-	-	5000	-
<b>900.6000.200</b>	200	-	-	-	6000	-

Anoduotas aliuminis

Plienas

**Kiti modeliai pagal  
užsakymą**

### SIENINIS LAIKIKLIS

Sieninis vėliavų stovas / Sieninis vėliavų keltuvas / Sieninis laikiklis /  
Pasukamasis įrankių laikiklis

Poliamidinis slankiojantis vežimėlis su mechaniniu stabdžiu



Tarpinė oro įsiurbimo anga, kurią galima įrengti bet kurioje rankos vietoje



Tiesioginis oro įsiurbimas per sukimosi kaištį

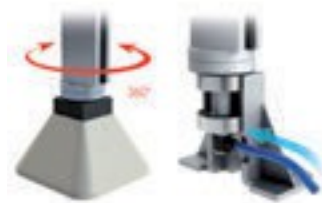


Lengvas 180° pasukimas aplink savo ašį, dėka sumontuotų pasukamųjų guolių



### DARBO STALO ĮRANKIŲ LAIKIKLIS

Oro įsiurbimas ant tvirtinimo pagrindo, turinčio 360° pasukamą jungtį



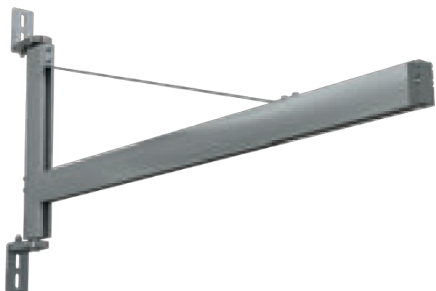
Tarpinė jungtis su integruotu oro kanalu



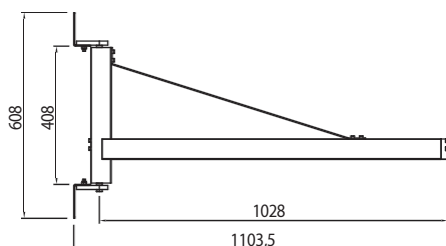


## SIENINIS LAIKIKLIS

Kodas	Apkrova (kg)	Rankena (mm)	Pasukimas	(kg)
<b>800.021.310</b>	20	1000	180°	5,5

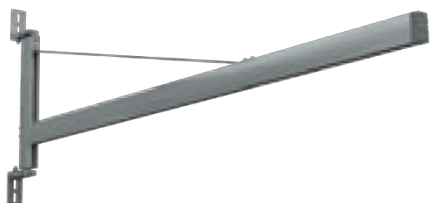


**Anoduotas  
aliuminis**

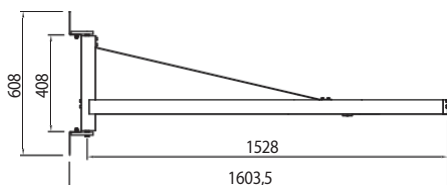


## SIENINIS LAIKIKLIS

Kodas	Apkrova (kg)	Rankena (mm)	Sukimasis	(kg)
<b>800.021.320</b>	13	1500	180°	6,2

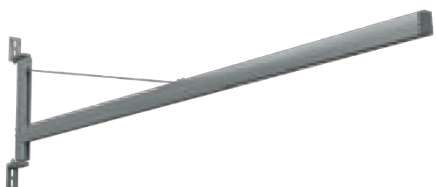


**Anoduotas  
aliuminis**

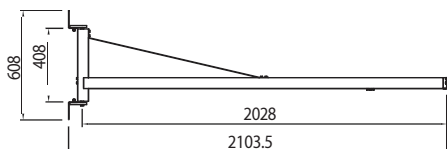


## SIENINIS LAIKIKLIS

Kodas	Apkrova (kg)	Rankena (mm)	Pasukimas	(kg)
<b>800.021.330</b>	10	2000	180°	6,3

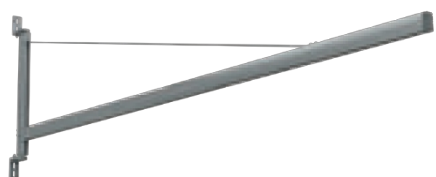


**Anoduotas  
aliuminis**

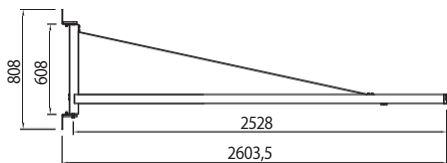


## SIENINIS LAIKIKLIS

Kodas	Apkrova (kg)	Rankena (mm)	Pasukimas	(kg)
<b>800.021.340</b>	10	2500	180°	7,6



**Anoduotas  
aliuminis**



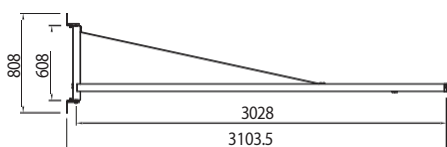


## SIENINIS LAIKIKLIS

Kodas	Apkrova (kg)	Rankena (mm)	Pasukimas	(kg)
<b>800.021.350</b>	10	3000	180°	8,3



**Anoduotas  
aliuminis**

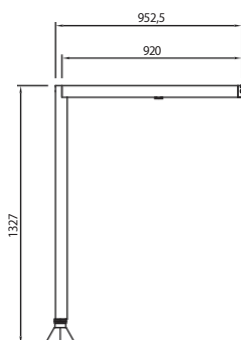


## PAPRASTAS LAIKIKLIS DARBO STALUI

Kodas	Apkrova (kg)	Rankos ilgis (mm)	Sukimas	(kg)
<b>800.021.410</b>	10	900	360°	6,2



**Anoduotas  
aliuminis**

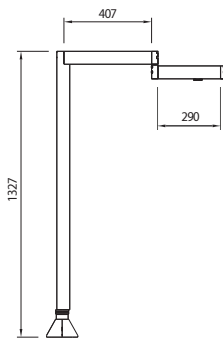


**SĄNARINIS LAIKIKLS DARBO STALUI**

Kodas	Apkrova (kg)	Rankos ilgis (mm)	Sukimas	(kg)
<b>800.021.510</b>	5	727	360°	6,4



**Anoduotas  
aliuminis**


**TARPINĖ ORO ĮSIURBIMO ANGA**

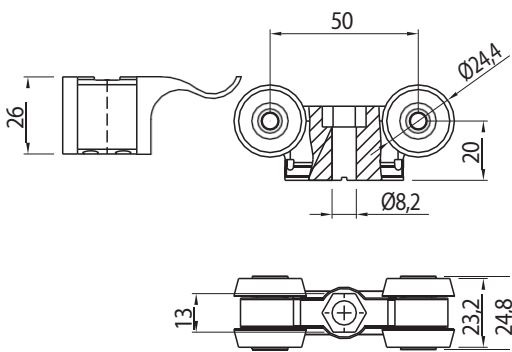
Kodas	Pastaba	g
<b>800.021.600</b>	Tarpinė oro įsiurbimo plokštė su vožtuvu	190





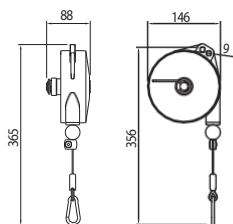
## SLANKUS VEŽIMĖLIS

Kodas	Pastaba	g
<b>084.535.001</b>	Slenkamasis vežimėlis su nepriklausomais ratais ir galiniu stabdžiu ratukais	65



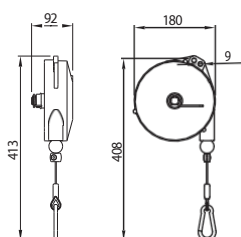
## SPYRUOKLINIS MECHANINIS BALANSUOKLIS

Kodas	Apkrova (kg)	Eilutės ilgis (mm)	Kg
<b>800.021.701</b>	1 : 2,5	2000	1,67
<b>800.021.702</b>	2 : 4	2000	1,90
<b>800.021.704</b>	4 : 6	2000	1,98
<b>800.021.706</b>	6 : 8	2000	2,28



SPYRUOKLINIS MECHANINIS BALANSUOKLIS

Kodas	Apkrova (kg)	Eiga (mm)	Kg
<b>800.021.708</b>	8 : 10	2500	3,43
<b>800.021.710</b>	10:14	2500	3,58





**TURINYS**

KODAS	PUSLAPIS	KODAS	PUSLAPIS	KODAS	PUSLAPIS
084.101.034	9	900.100.114	42	900.3000.050	85
084.101.035	9	900.100.115	43	900.3000.080	85
084.101.039	14	900.100.116	46	900.3000.120	85
084.101.052	25	900.100.117	44	900.3000.200	85
084.535.001	14	900.100.118	46	900.3000.2000.035	84
084.535.001	91	900.100.119	48	900.3000.2000.050	84
084.535.002	15	900.100.121	47	900.3000.2000.080	84
084.535.003	25	900.100.122	60	900.3000.2000.120	84
800.018.010	21	900.100.123	47	900.3000.2000.200	84
800.018.902	23	900.100.124	59	900.3000.3000.035	84
800.018.978	24	900.110.090	36	900.3000.3000.050	84
800.018.979	24	900.110.090L8	36	900.3000.3000.080	84
800.018.990	23	900.125.028	61	900.3000.3000.120	84
800.018.992	22	900.135.090	37	900.3000.3000.200	84
800.018.994	22	900.135.091	38	900.3000.4000.035	84
800.019.001	21	900.180.090L8	39	900.3000.4000.050	84
800.019.032	30	900.200.018	61	900.3000.4000.080	84
800.019.033	30	900.200.101	49	900.3000.4000.120	84
800.019.101	26	900.200.102	49	900.3000.4000.200	84
800.019.102	26	900.200.103	50	900.3000.5000.035	84
800.019.103	27	900.200.201	50	900.3000.5000.050	84
800.019.104	28	900.200.202	51	900.3000.5000.080	84
800.019.107	29	900.200.301	51	900.3000.5000.120	84
800.019.108	28	900.200.302	52	900.3000.5000.200	84
800.019.109	27	900.200.303	52	900.3000.6000.035	84
800.021.330	88	900.250.028	61	900.3000.6000.050	84
800.021.340	88	900.300.101	54	900.3000.6000.080	84
800.021.350	89	900.300.102	55	900.3000.6000.120	84
800.021.410	89	900.300.103	57	900.3000.6000.200	84
800.021.510	90	900.400.001	35	900.4000.035	85
800.021.600	90	900.400.002	36	900.4000.050	85
800.021.701	91	900.400.003	37	900.4000.080	85
800.021.702	91	900.400.003	38	900.4000.120	85
800.021.704	91	900.400.004	39	900.4000.200	85
800.021.706	91	900.400.011	40	900.5000.035	85
800.021.708	92	900.400.012	40	900.5000.050	85
800.021.710	92	900.400.013	40	900.5000.080	85
801.001.001	10	900.400.101	78	900.5000.120	85
801.001.002	10	900.400.102	77	900.5000.200	85
801.001.003	11	900.400.103	80	900.6000.035	85
900.001.001	63	900.400.104	79	900.6000.050	85
900.001.002	63	900.400.105	81	900.6000.080	85
900.040.060	65	900.400.106	82	900.6000.120	85
900.040.060.100	67	900.400.107	56	900.6000.200	85
900.040.060.2000	65	900.500.014	61	R208.010.040	81
900.040.060.3000	66	900.500.028	62		
900.040.060.4000	66	900.500.040.2000	71		
900.060.100	67	900.500.040.3000	71		
900.060.100.100	69	900.500.040.4000	72		
900.060.100.200	70	900.501.040	72		
900.060.100.2000	68	900.502.040	73		
900.060.100.3000	68	900.503.040	73		
900.060.100.4000	69	900.504.040	74		
900.090.060	35	900.505.040	75		
900.100.101	41	900.506.040	75		
900.100.102	45	900.507.040	76		
900.100.103	48	900.508.040	74		
900.100.105	45	900.1000.014	62		
900.100.106	59	900.1000.028	62		
900.100.107	60	900.2000.035	85		
900.100.108	58	900.2000.050	85		
900.100.109	58	900.2000.080	85		
900.100.111	43	900.2000.120	85		
900.100.112	44	900.2000.200	85		
900.100.113	42	900.3000.035	85		

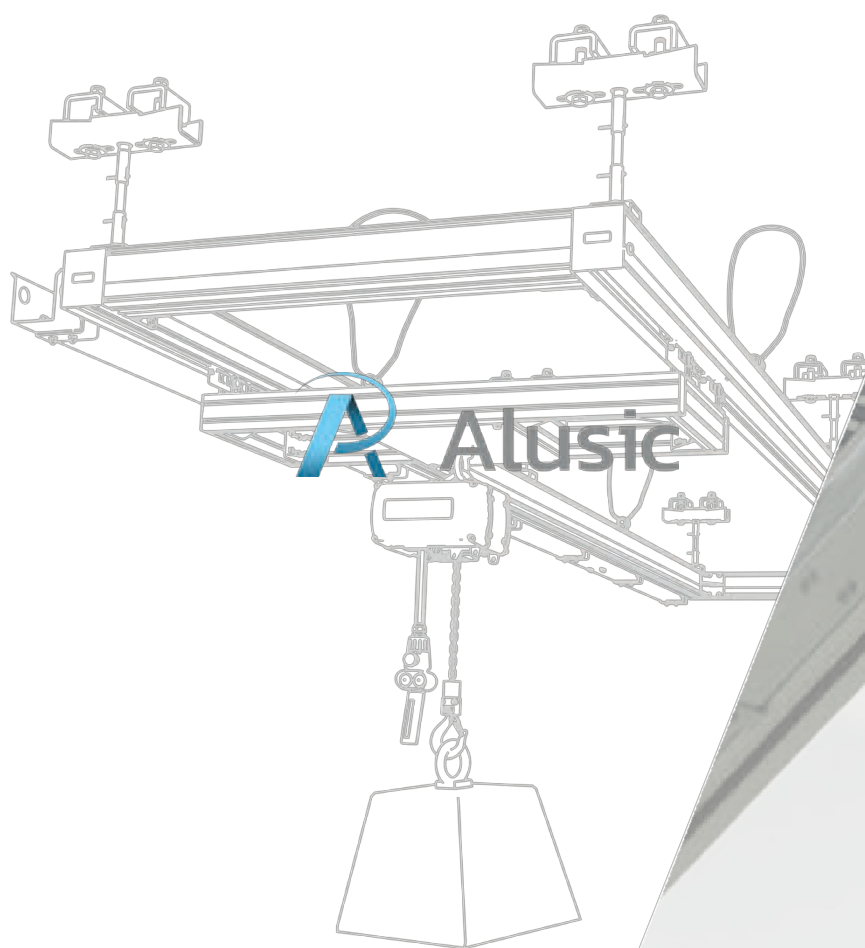


Grafinis projektas ir maketavimas: Alusic, Mondovi (CN)  
Išspausdinta 2025 m. rugsėjo mėnesį „San Martino“  
spaustuvėje, San Martino in Rio (RE)

---

# KS LINE

ED.14



## **ALUSIC S.p.A.**

VIA BOLOGNA, 10/D

12084 MONDOVÌ (CN) - ITALIA

TEL.: (+39) 0174.55.29.49 - (+39) 0174.47.780

EL.

PAŠTAS: [contact@alusic.com](mailto:contact@alusic.com)

[www.alusic.com](http://www.alusic.com)

autorinēs teisēs - 09/2025