

FC LINIJA

ED. 16
UPD. 01



Alusic

LINIJINĒS AŠYS



Platus „Alusic“ linijinių ašių asortimentas apima daugybę krovinių tvarkymo sprendimų. Šios dvi linijos skiriasi diržo tipu ir palaikomomis apkrovomis.

„FC Light“ linijoje naudojami T5 ir AT10 diržai; šios sekcijos pavaros pasižymi vidutine ir maža apkrovos galia.

„FC Heavy“ linijoje naudojama novatoriška dviguba spiralinė opozicinė dantų pvara, užtikrinanti labai didelį našumą; šios sekcijos pavaros pasižymi vidutine ir didele apkrovos galia.

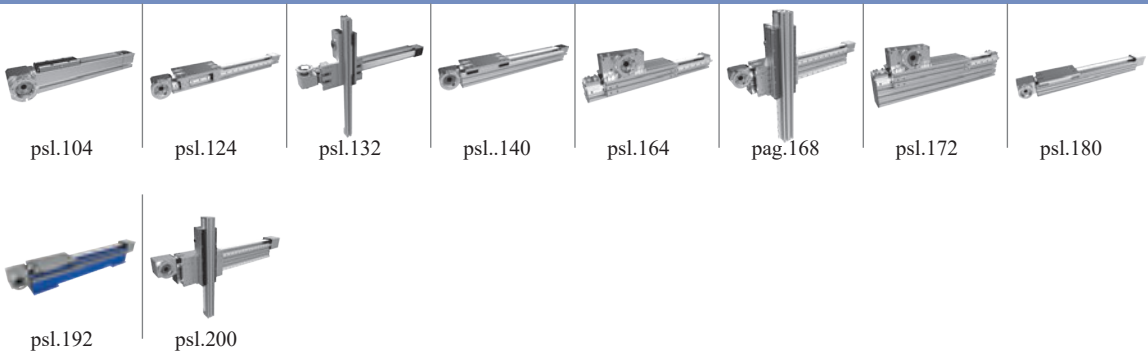
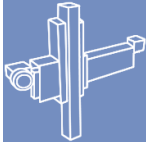
„Alusic“ išplėtė savo gaminių asortimentą recirkuliaciniais rutulinių guolių kreiptuvais ir stumdomais vežimėliais.



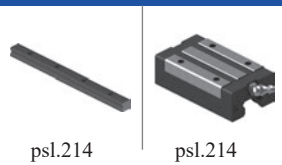
FC LIGHT



FC HEAVY



RECIRKULIACINIO RUTULINIO GUOLIO KREIPIANČIOSIOS



SIMBOLIAI



Produktas serija 45 8 AC griovelio profiliai

NEW

Naujas produktas



Apkrova

STAINLESS STEEL

Nerūdijančio plieno gaminy

Visi "Alusic" kataloge esantys profiliai yra išspausti iš pirminio aliuminio lydinio EN-AW 6060 (Al Mg Si 0,5) arba pagal pageidavimą iš pirminio aliuminio lydinio EN-AW 6063.

Naudojamas aliuminis tiekiamas kaip T5/T6 grūdinimas (atvėsintas iš karšto apdorojimo / tirpalo termiškai apdorotas ir dirbtinai brintas). Strypai paprastai tiekiami su 12 μm anodavimo būdu (pagal pageidavimą dauguma profilių taip pat gali būti tiekiami kaip frezavimo apdaila). Profilių ekstruzijos leistini nuokrypiai atitinka EN 12020-2.a stirtą UNI-EN 12020-2.

CHEMINĖ LYDINIŲ SUDĖTIS

EN-AW	Cu	Fe	Mn	Mg	Si	Zn	Cr	Ti	Al
6060	0.10	0.1 - 0.3	0.10	0.35 - 0.6	0.3 - 0.6	0.15	0.05	0,10	nuo 98% iki 99%
6063	0.10	0.35	0.10	0.45 - 0.9	0.2 - 0.6	0.10	0.10	0,10	nuo 97,5% iki 98,5%

MECHANINĖS SAVYBĖS

6060	190	150	8	70
6063	215	170	8	75

FIZINĖS SAVYBĖS

E [N/mm ²]	69000
ρ [Ω mm/m]	0.033
λ W/mK	210
T _m (C°)	615 - 655
α (K ⁻¹)	25X10-6



Alusic


LINIJA FC LIGHT





Platus “Alusic“ linijinių ašių asortimentas apima daugybę krovinių tvarkymo sprendimų. Pirmoji dalis skirta krovinių judėjimui per AT10 ir T5 diržus ir su jais susijusius gaminius, tokius kaip rankinis sraigtinis padėties nustatymo įtaisas.


Kompaktiška ir funkcionali linija, ilgalaikio patikimumo ir puikios kokybės ir kainos santykio sinonimas.

ASORTIMENTĄ SUDARO

T5 L = 16 mm  800.055
diržinė pavara

Ø12  diržinė pavara
3 žingsnis Rankinis sraigtų padėties nustatymo įtaisas

AT10 L=16mm  800.010 / 800.030 / 800.080 / 800.085
diržinė pavara

AT10 L=25mm  800.060 / 800.020 / 800.090 / 800.045 / 800.046

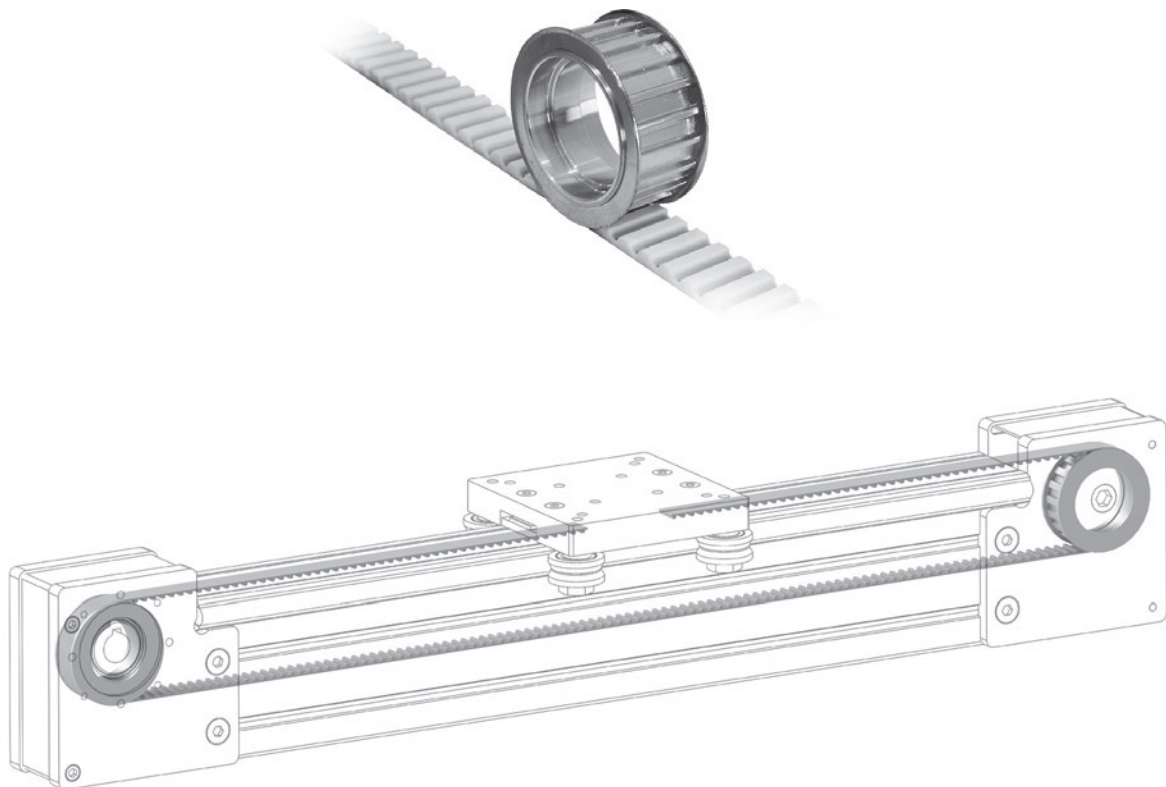


Dantytas diržas, turintis linijinį profilį, yra standartinis Alusic pasiūlytas pavaros sprendimas. Diržo struktūra:

- Termoplastinis poliuretanas
- Plieninis traukos diržas
- Temperatūra -20/+80 °C

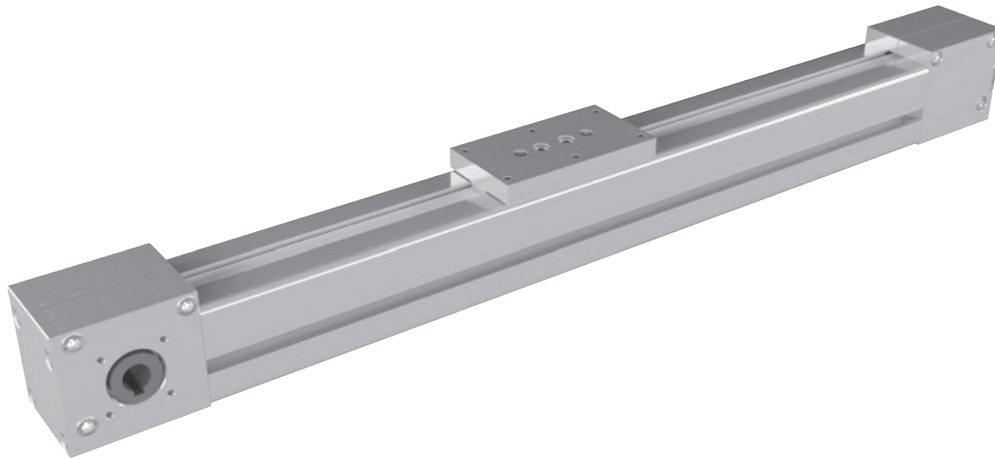
Privalumai:

- Tylus veikimas
- Maža vibracija

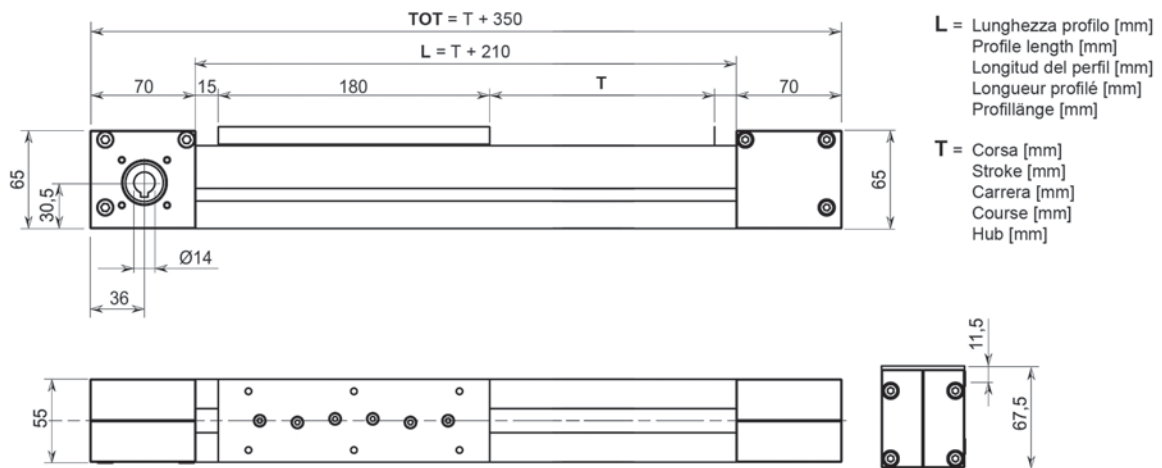




800.055

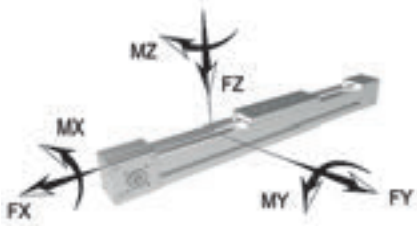


800.055 yra diržu varoma linijinė pavara, slystanti ant Ø6 ritinėlių.
Ašis turi 55x55 8 mm plyšio profilį.

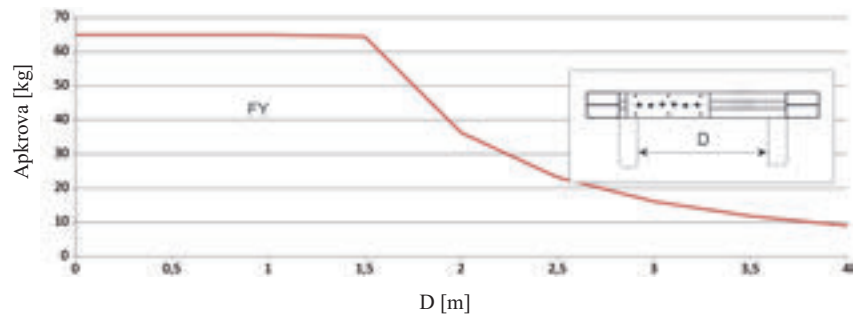
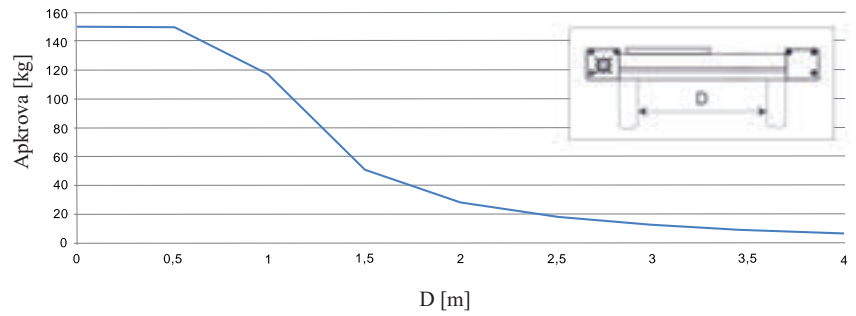


800.055 . xxxx

“L” [mm]



Vertės nurodomos pavieniui vertinamam įtempiui, ir turi būti įvertintas visų vienu metu taikomų įtempių poveikis.



f = Fiksuota lenkimo vertė

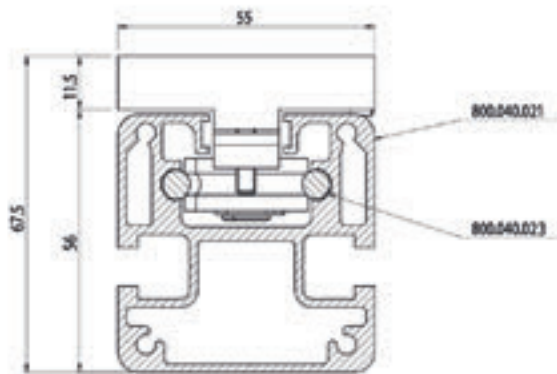
$$f = \frac{1}{750} D$$

FX (N)	170	Apkrovos pavyzdys FX 45 kg x 3 m/s ²	Krovinio duomenys pagrįsti minimalia 11 500 km vežimo trukme.
MX (Nm)	5		
M (N)	650		
MY (Nm)	20		
FZ + (N)	450		
FZ - (N)	450		
MZ (Nm)	30		

Maksimali eiga vienoje atkarpoje	3790 mm
Rekomenduojamas maksimalus greitis	1 m/s
Rekomenduojamas maksimalus pagreitis	5 m/s ²
Padėties nustatymo tikslumas	+/- 0,1 mm/m
Diržo žingsnis	T5 L=16
Skersmens žingsnis	41,4 mm
Skriemulio ilgis	130 mm
Pavaros įrangos svoris	0,6 kg
Modulio svoris be sijos	1,9 kg
Sijos metro svoris	2,9 kg

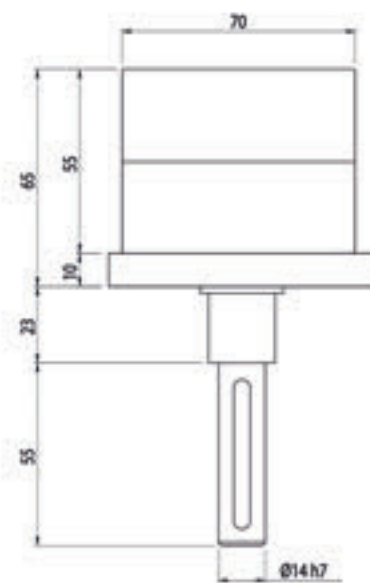
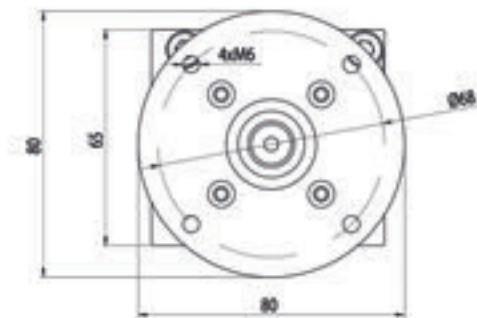
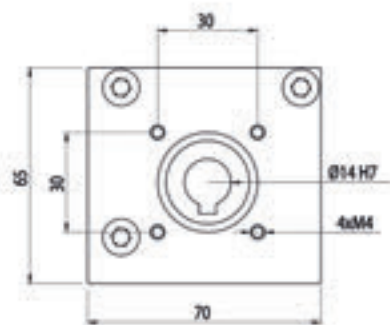


SEKCIJA



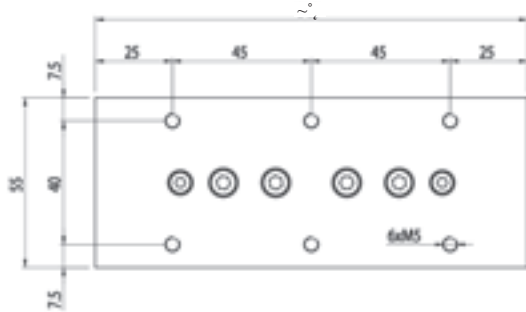
STIRARTINIO VILKIMO FLANŠO SKYLĖS

SURINKIMAS SU 800.040.060 IR 800.040.061, SKIRTAS MVF30F

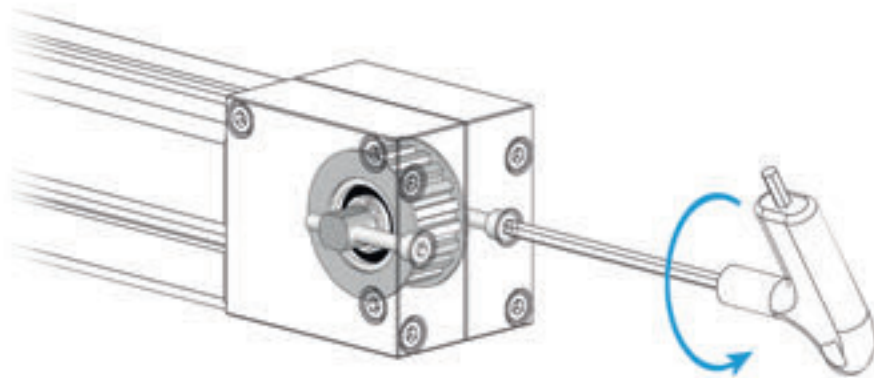




VEŽIMĖLIS

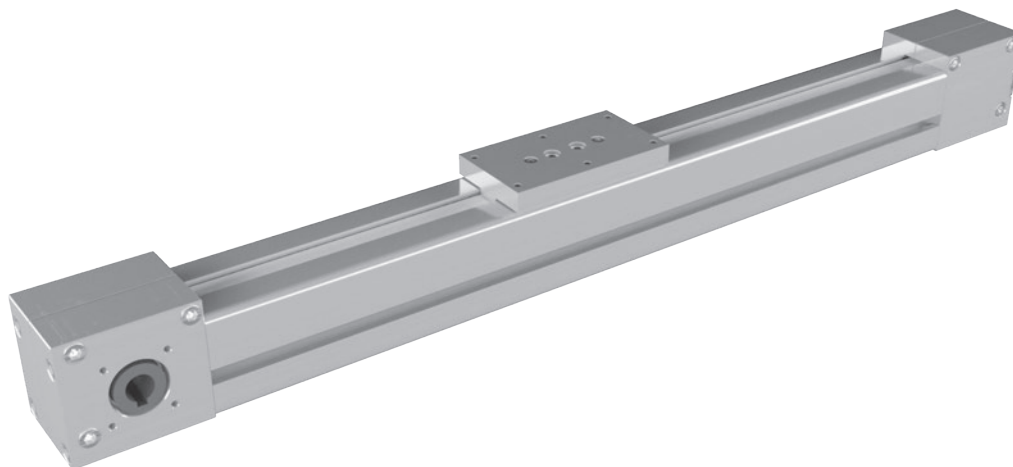


DIRŽO ĮTEMPĖJAS

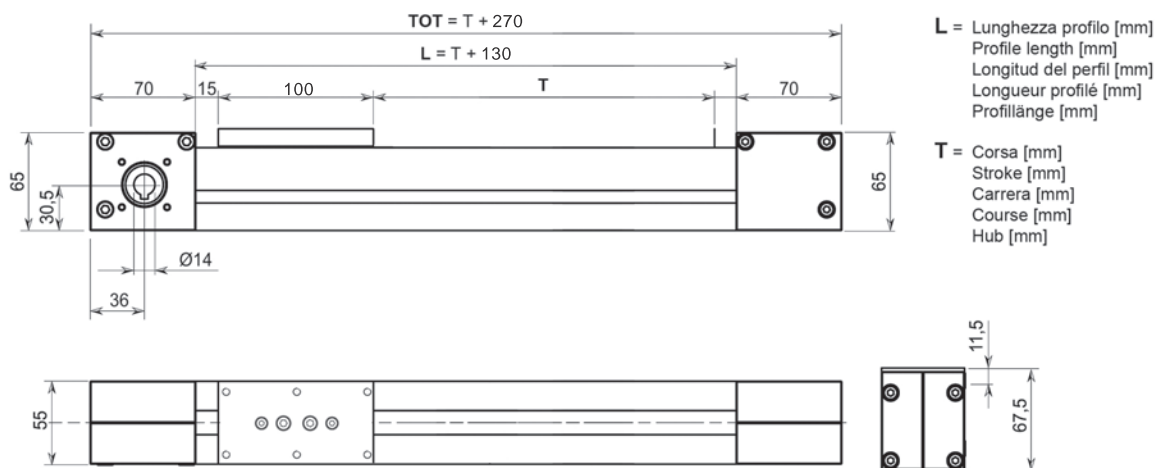




800.056

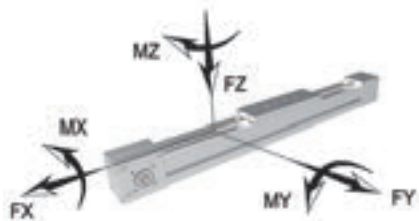


800.056 yra diržu varoma linijinė pavara, slystanti ant recirkuliacinių rutulinių guolių kreiptuvų. Slinktuvas 12 dydžio. Ašis turi 55x55 8 mm plyšio profilį.

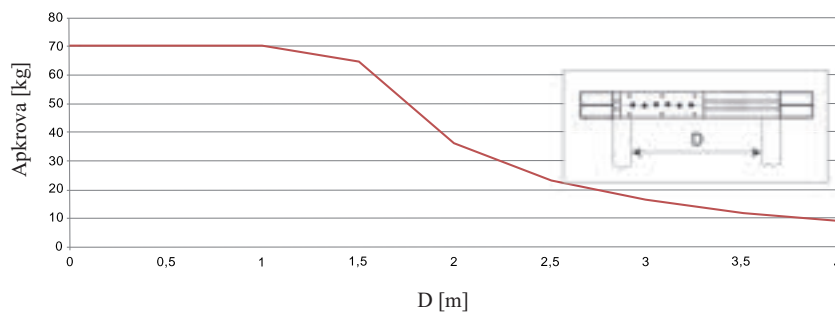
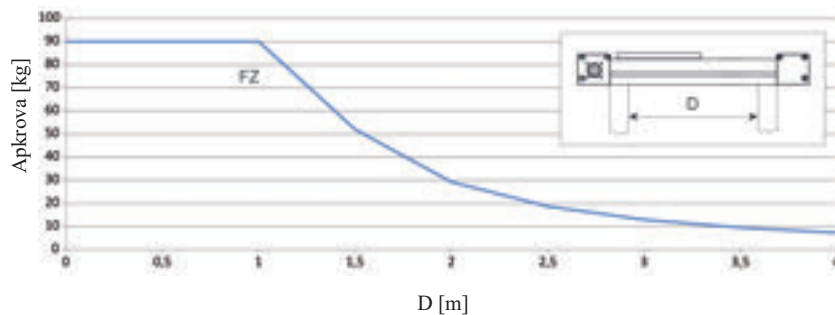


800.056 .xxxx

"L" [mm]



Vertės nurodomos pavieniui vertinamam įtėpmiui, ir turi būti įvertintas visų vienu metu taikomų įtėpmių poveikis.



f = Fiksuota lenkimo vertė

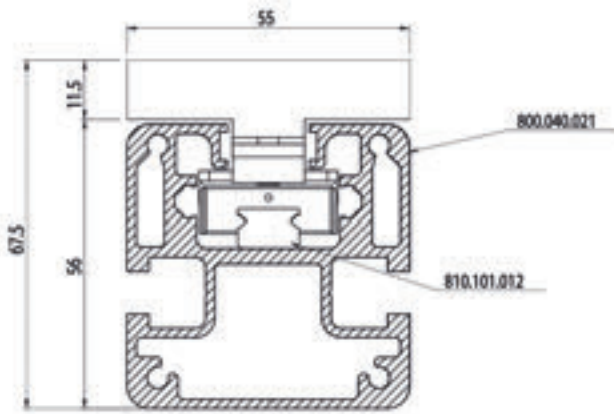
$$f = \frac{1}{750} D$$

FX (N)	170	Apkrovos pavyzdys FX 45 kg x 3 m/s ²	Krovinio duomenys pagrįsti minimalia 11 500 km vežimo trukme.
MX (Nm)	3		
FM (N)	500		
MY (Nm)	5		
FZ + (N)	500		
FZ - (N)	500		
MZ (Nm)	5		

Maksimali eiga vienoje atkarpoje	3870 mm
Rekomenduojamas maksimalus greitis	1 m/s
Rekomenduojamas maksimalus pagreitis	5 m/s ²
Padėties nustatymo tikslumas	+/- 0,1 mm/m
Diržo žingsnis	T5 L=16
Skersmens žingsnis	41,4 mm
Skriemulio ilgis	130 mm
Pavaros įrangos svoris	0,5 kg
Modulio svoris be sijos	1,7 kg
Sijos metro svoris	3,1 kg

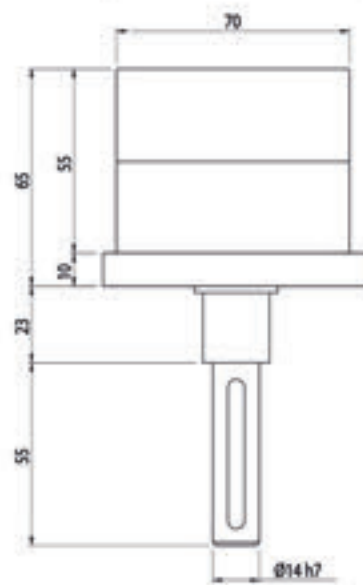
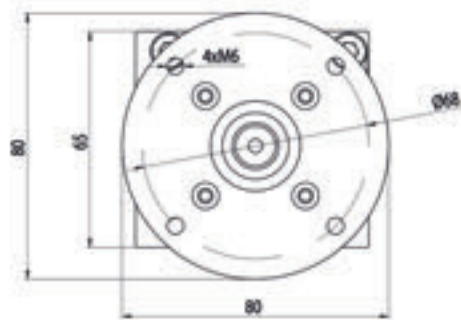
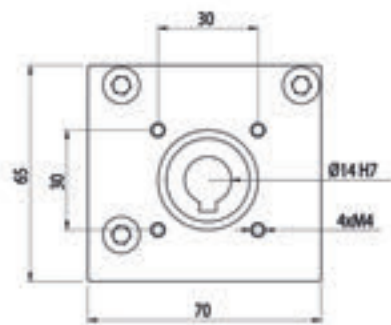


SEKCIJA



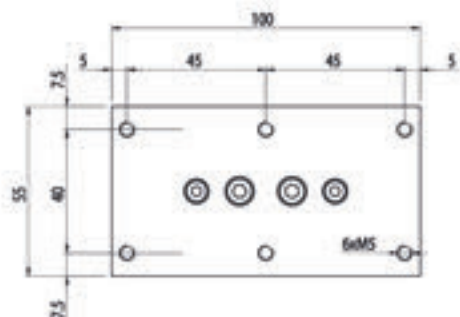
STIRARTINIO VILKIMO FLANŠO KIAURYMĖS

SURINKIMAS SU 800.040.060 IR 800.040.061, SKIRTAS MVF30F

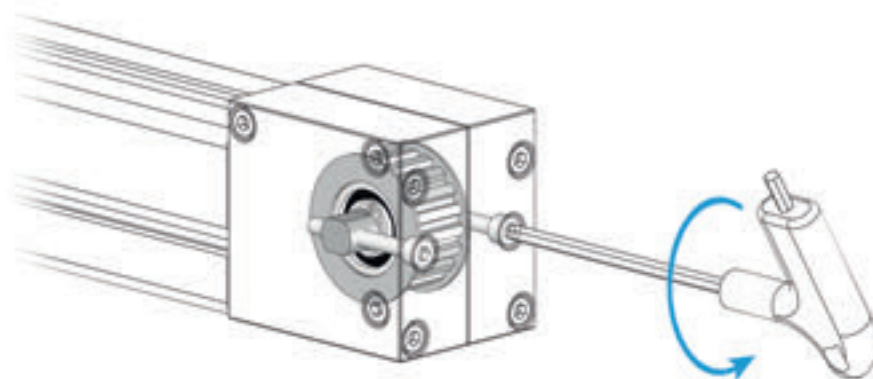




VEŽIMĖLIS

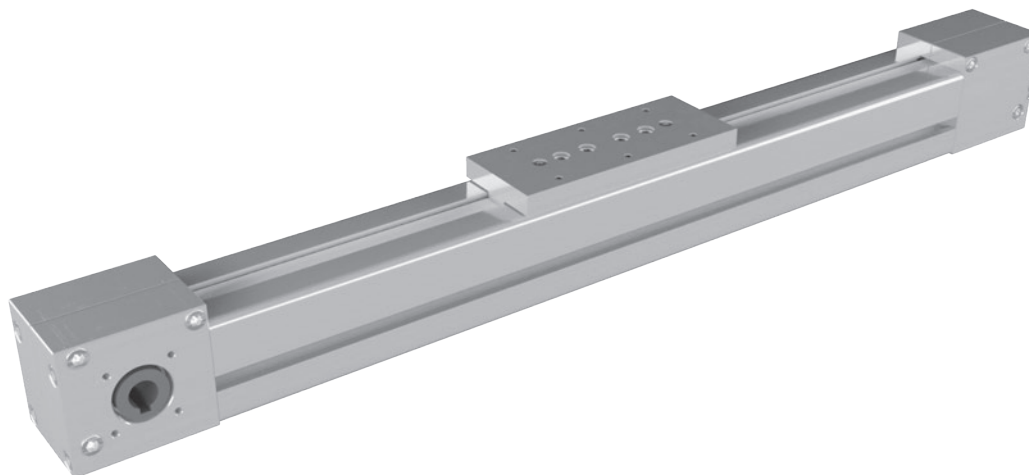


DIRŽO ĮTEMPĖJAS

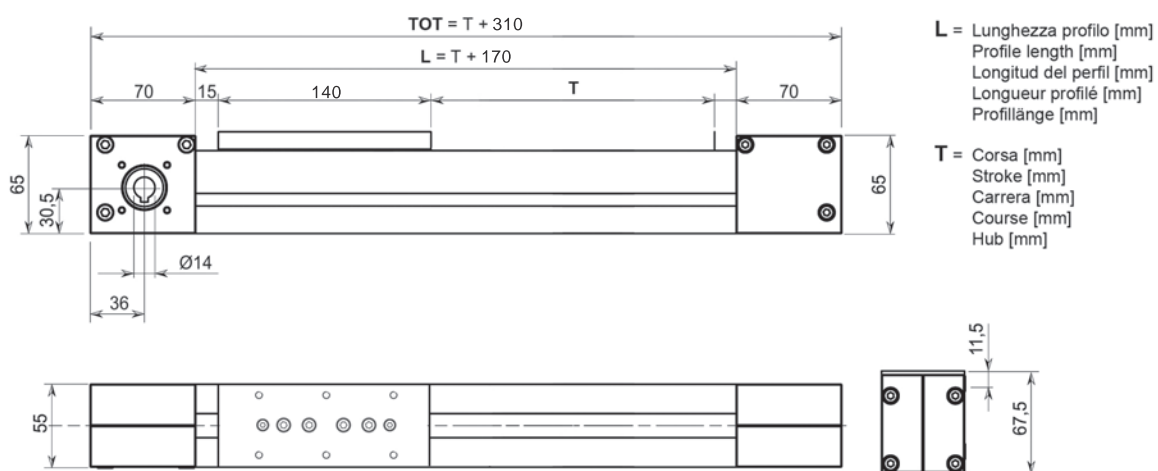




800.057

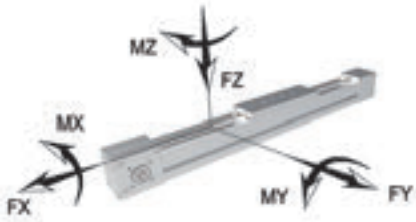


800.057 yra diržu varoma linijinė pavara, slystanti ant recirkuliacinių rutulinių guolių kreiptuvų. Slinktuvas 12 dydžio. Ašis turi 55x55 8 mm plyšio profilį.

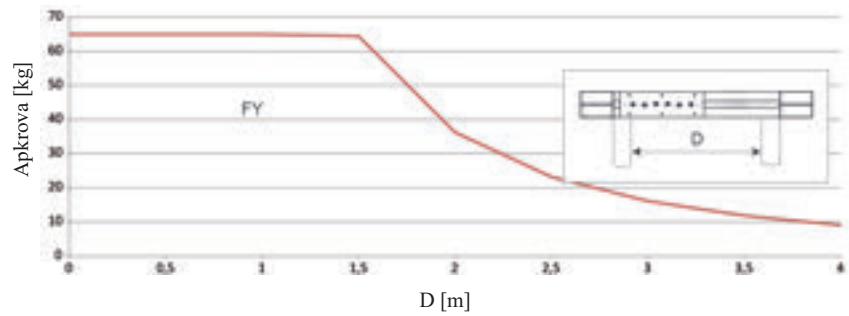
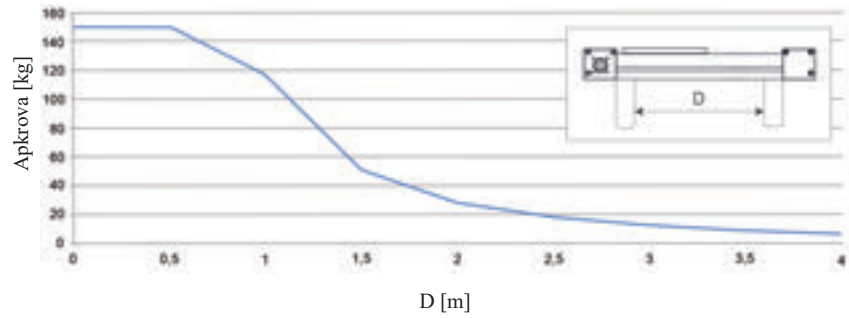


800.057 .xxxx

"L" [mm]



Vertės nurodomos pavieniui vertinamam įtempiui, ir turi būti įvertintas visų vienu metu taikomų įtempių poveikis.



f = Fiksuota lenkimo vertė

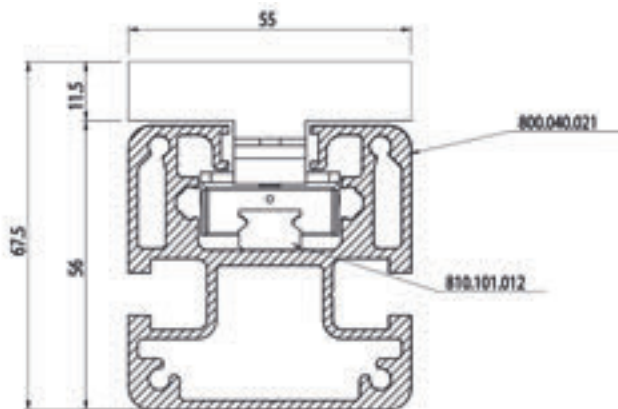
$$f = \frac{1}{750} D$$

FX (N)	170	Apkrovos pavyzdys FX 45 kg x 3 m/s ²	Krovinio duomenys pagrįsti minimalia 11 500 km vežimo trukme.
MX (Nm)	4,5		
FY (N)	750		
MY (Nm)	7,5		
FZ + (N)	750		
FZ - (N)	750		
MZ (Nm)	7,5		

Maksimali eiga vienoje atkarpoje	3830 mm
Rekomenduojamas maksimalus greitis	1 m/s
Rekomenduojamas maksimalus pagreitis	5 m/s ²
Padėties nustatymo tikslumas	+/- 0,1 mm/m
Diržo žingsnis	T5 L=16
Skersmens žingsnis	41,4 mm
Skriemulio ilgis	130 mm
Pavaros įrangos svoris	0,8 kg
Modulio svoris be sijos	1,7 kg
Sijos metro svoris	3,1 kg

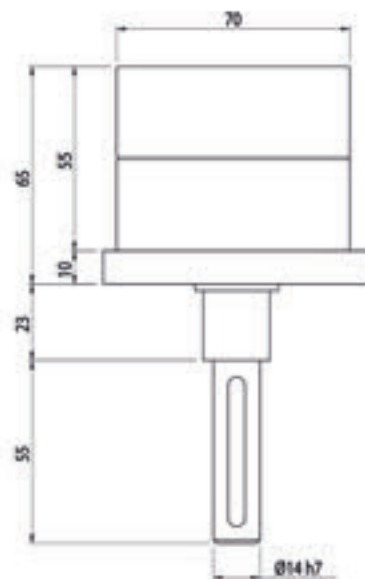
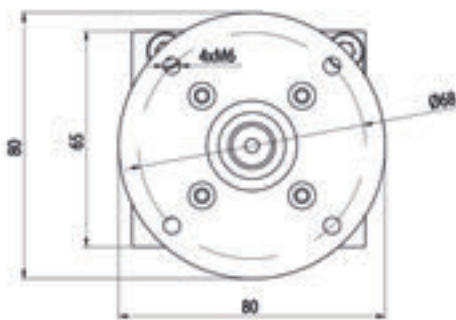
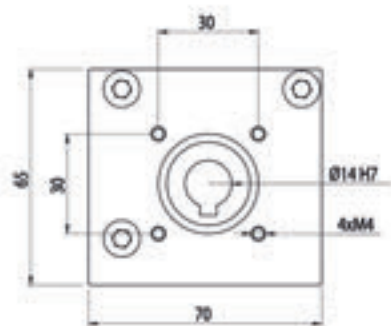


SEKCIJA



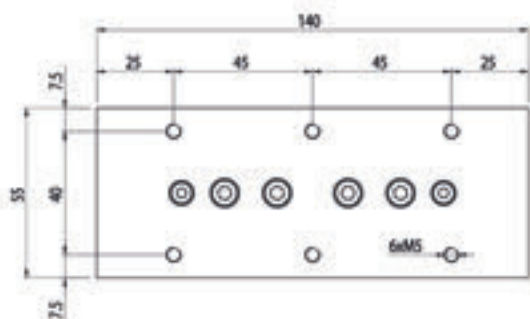
STIRARTINIO VILKIMO FLANŠO KIAURYMĖS

SURINKIMAS SU 800.040.060 IR 800.040.061, SKIRTAS MVF30F

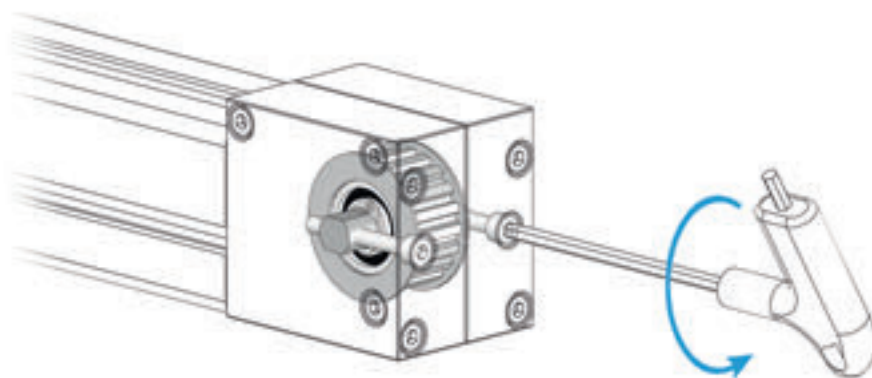




VEŽIMĖLIS

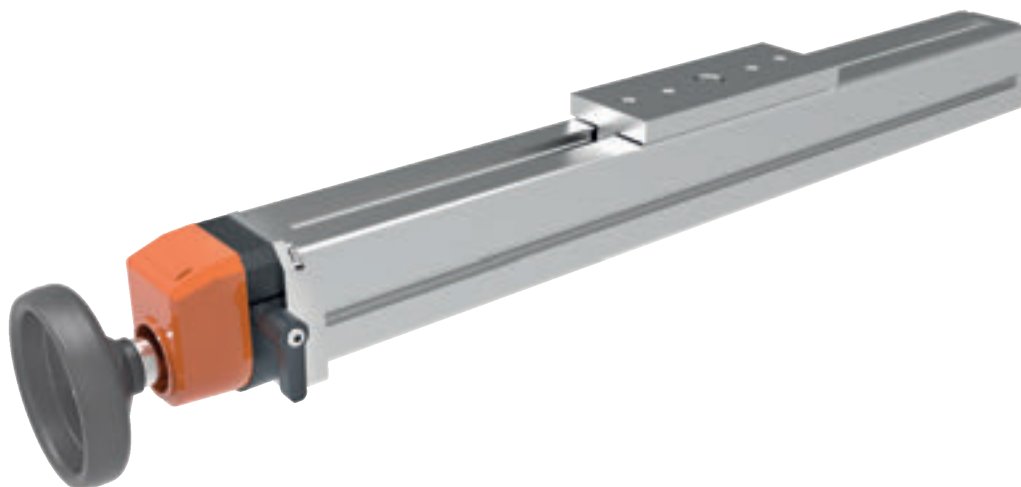


DIRŽO ĮTEMPĖJAS

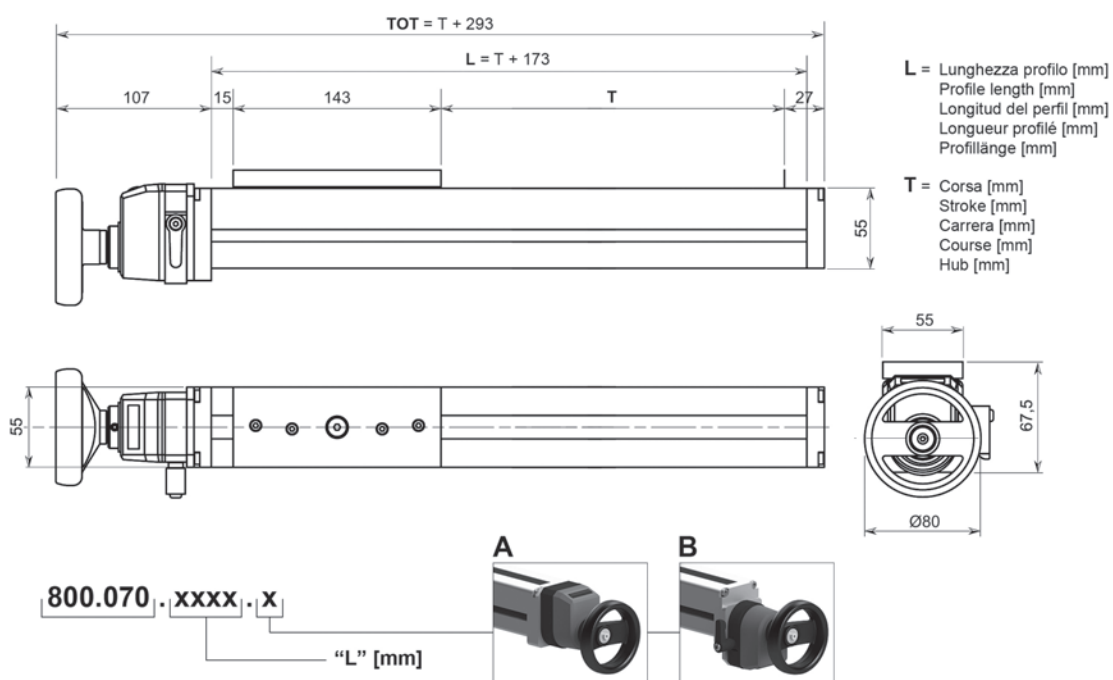


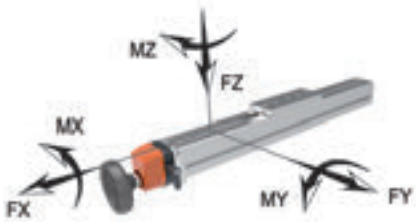


800.070

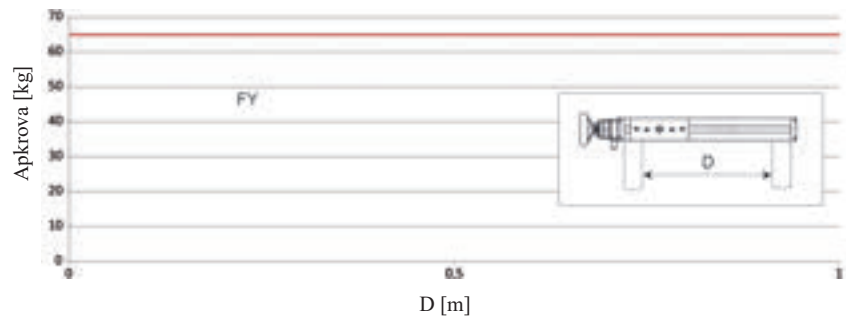
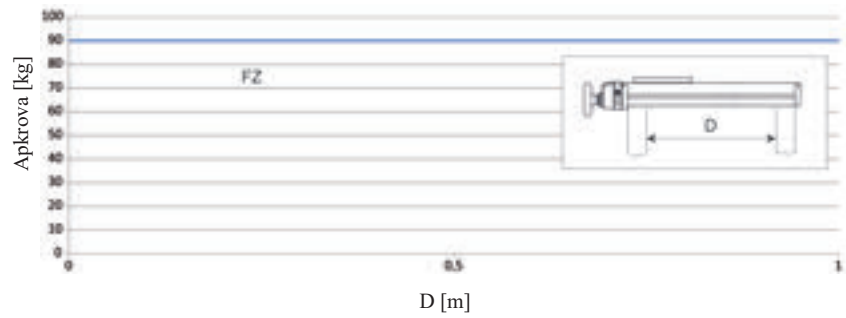


800.070 yra rankinis padėties nustatymo įrenginys su sraigatine transmisija ir slankiojančiu ant Ø6 ritinėlių. Ašis turi 55x55 8 mm plyšio profilį.





Vertės nurodomos pavieniui vertinamam įtėpmiui, ir turi būti įvertintas visų vienu metu taikomų įtėpmių poveikis.



f = Fiksuota lenkimo vertė

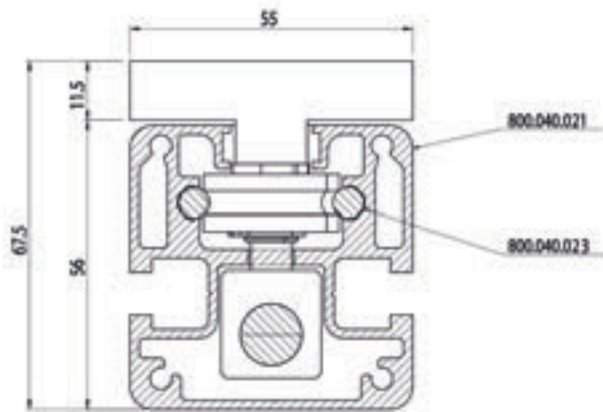
$$f = \frac{1}{750} D$$

MX (Nm)	5	
FY (N)	650	
MY (Nm)	20	
FZ + (N)	450	
FZ - (N)	450	
MZ (Nm)	30	

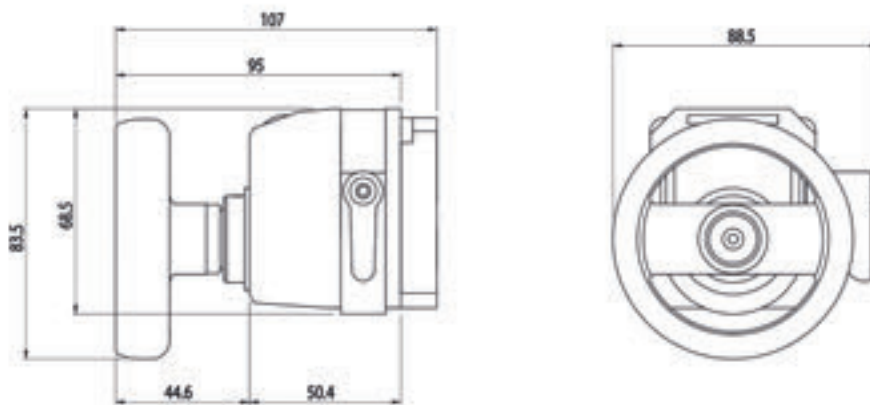
Maksimali eiga vienoje atkarpoje	854 mm
Rekomenduojamas maksimalus greitis	1 m/s
Padėties nustatymo tikslumas	+/- 0,1 mm/m
Acme varžtas	Ø 12,3 žingsnis
Pavaros įrangos svoris	0,6 kg
Modulio svoris be sijos	2,5 kg
Sijos metro svoris	3,2 kg



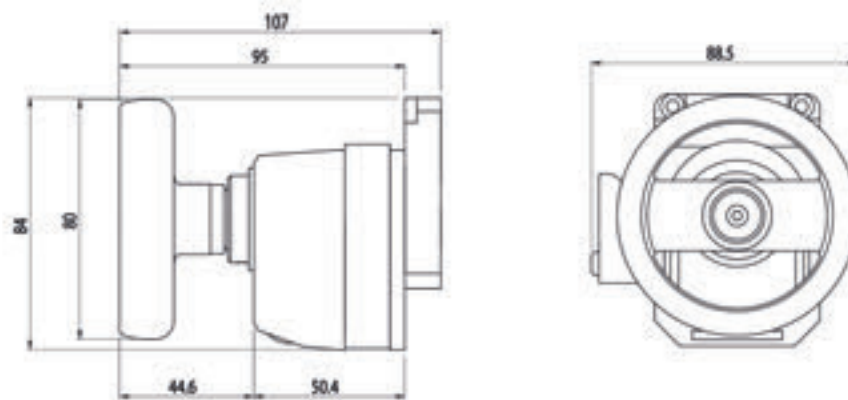
SEKCIJA



MONTAVIMAS A

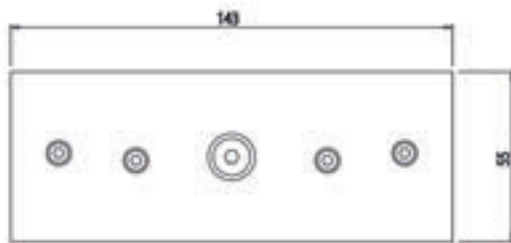


MONTAVIMAS B



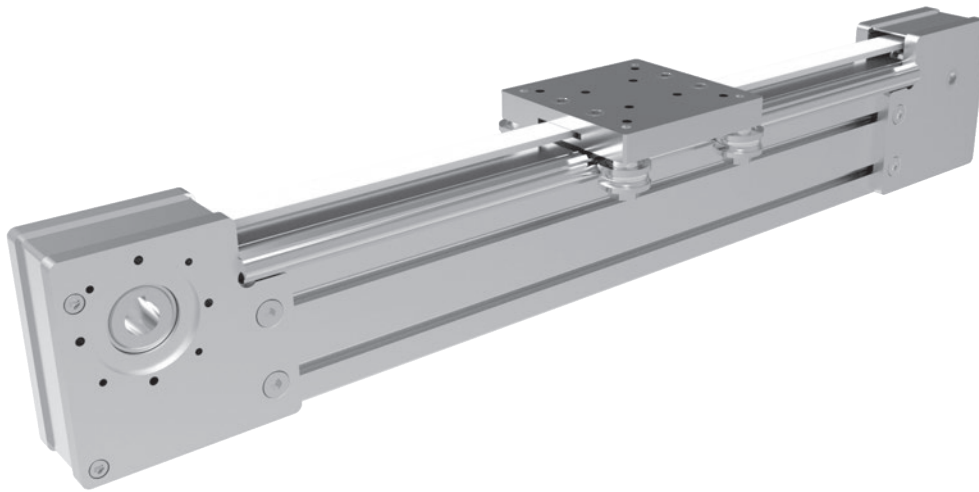


VEŽIMĖLIS

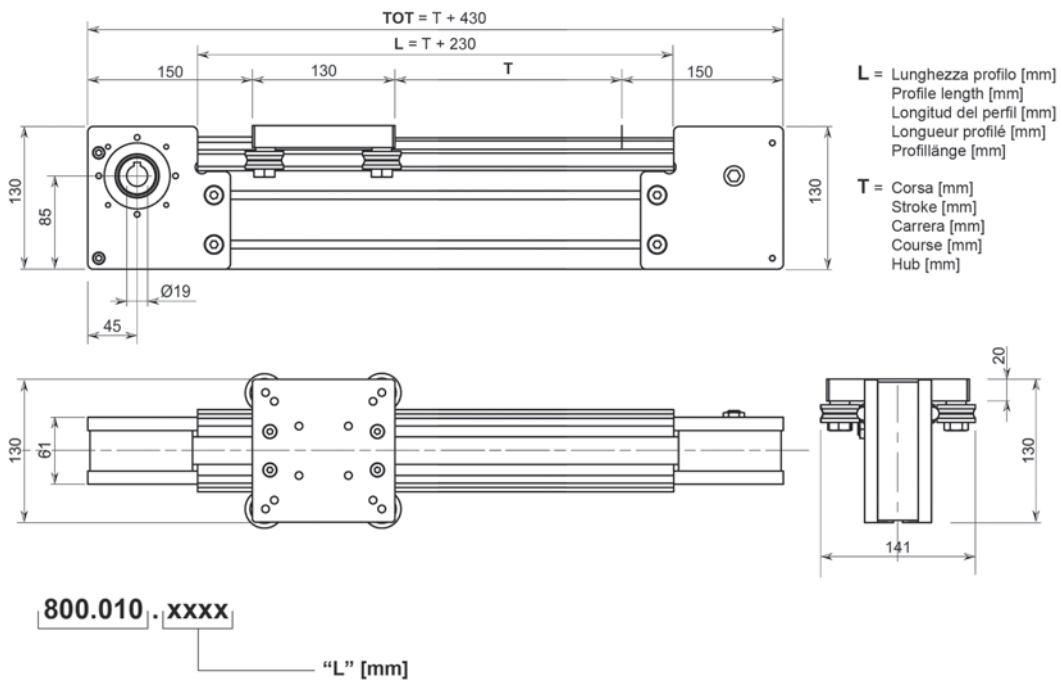


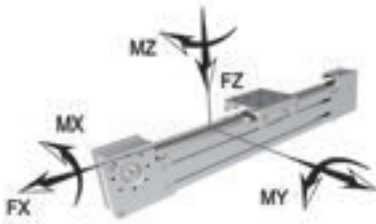


800.010

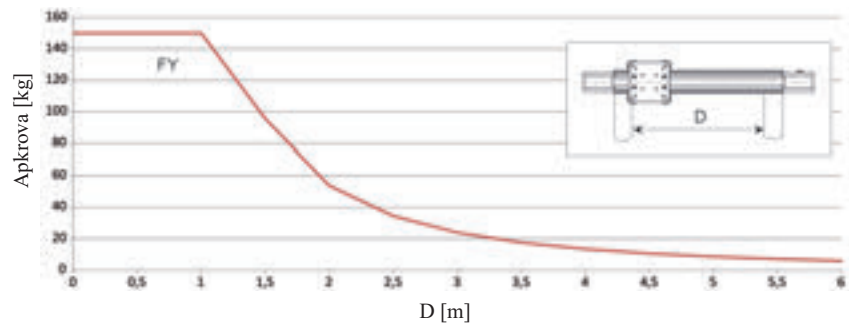
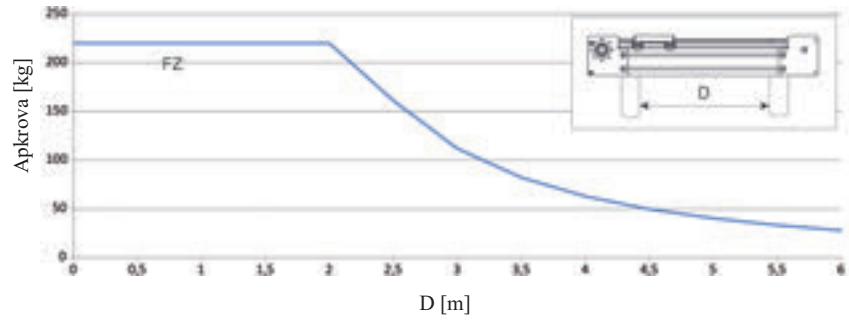


800.010 yra diržu varoma linijinė pavara, slystanti ant Ø12 ritinėlių. Ašis turi 45x90 8 mm lizdo profilį.





Vertės nurodomos pavieniui vertinamam įtempiui, ir turi būti įvertintas visų vienu metu taikomų įtempių poveikis.



f = Fiksuota lenkimo vertė

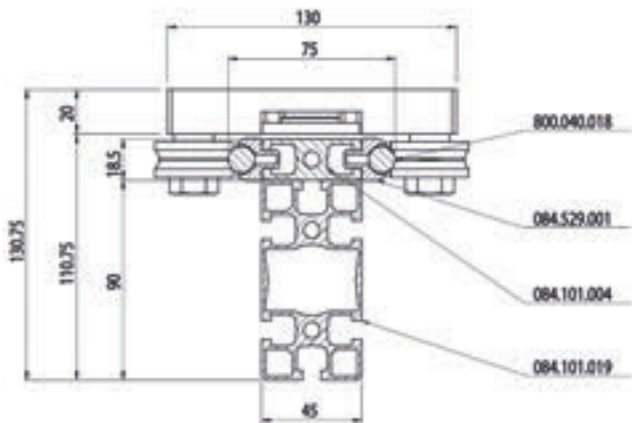
$$f = \frac{1}{750} D$$

FX (N)	600	Apkrovos pavyzdys FX 1000 kg x 3 m/s ²	Krovinio duomenys pagrįsti minimalia 11 500 km vežimo trukme. Die Lastdaten basieren auf einer Mindestlebensdauer der Wagen nuo 11.500 km.
MX (Nm)	40		
FY (N)	1250		
MY (Nm)	40		
FZ + (N)	1950		
FZ - (N)	1950		
MZ (Nm)	50		

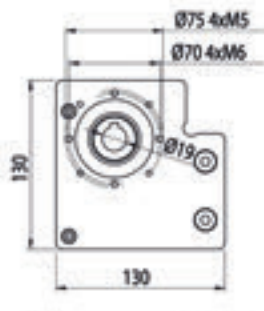
Maksimali eiga vienoje atkarpoje	5790 mm
Rekomenduojamas maksimalus greitis	1 m/s
Rekomenduojamas maksimalus pagreitis	5 m/s ²
Padėties nustatymo tikslumas	+/- 0,1 mm/m
Diržo žingsnis	AT10 L=16
Skersmens žingsnis	63,7 mm
Skriemulio ilgis	200 mm
Pavaros įrangos svoris	1,3 kg
Modulio svoris be sijos	4,2 kg
Sijos metro svoris	7,2 kg



SEKCIJA

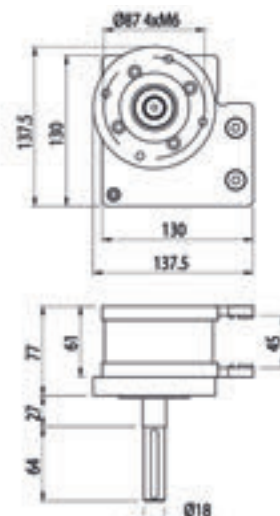
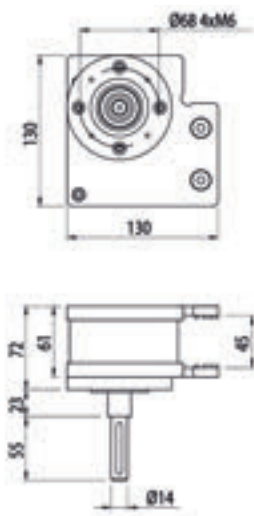


STIRARTINIO VILKIMO FLANŠO KIAURYMĖS



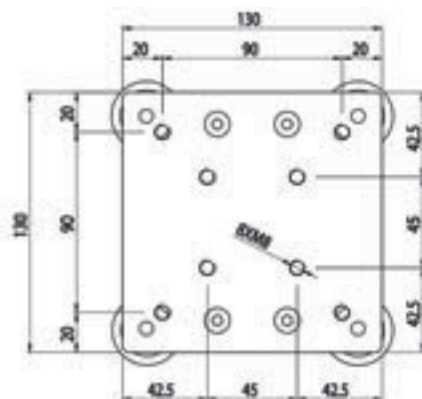
MONTAVIMAS SU 800.040.015 IR 800.040.014 SKIRTAS MVF30F

MONTAVIMAS SU 800.040.019 IR 800.040.020 SKIRTAS MVF30F

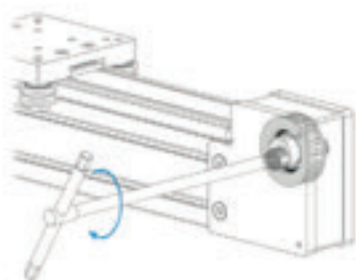




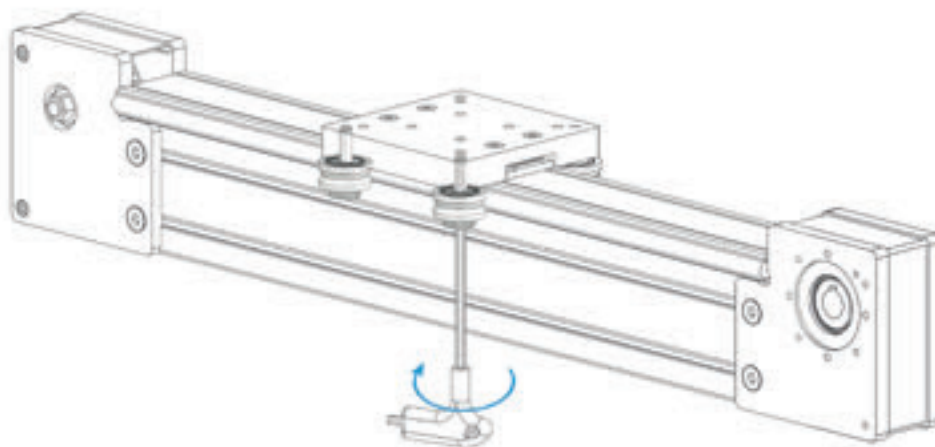
VEŽIMĖLIS



DIRŽO ĮTEMPĖJAS

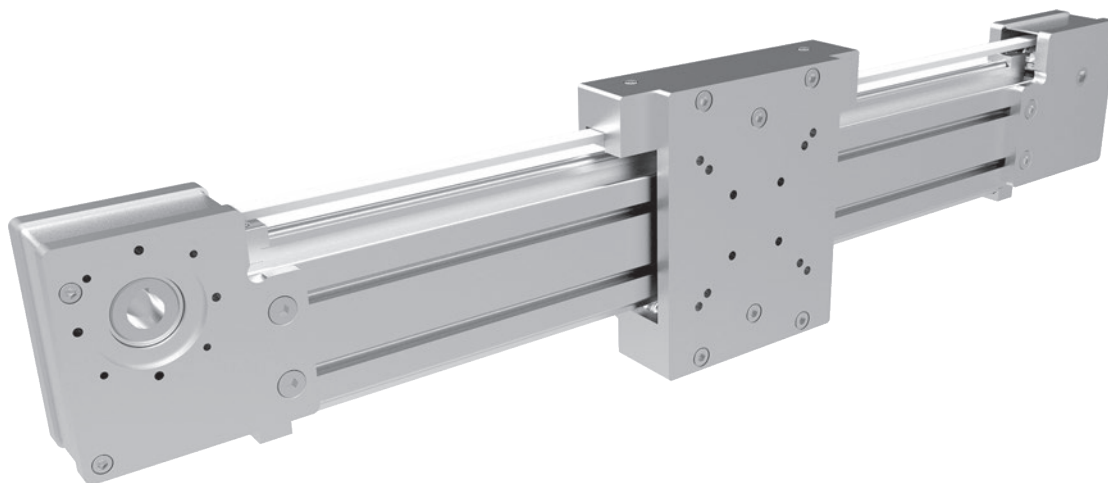


EKSCENTRINIS KAIŠČIO ĮTEMPIMAS

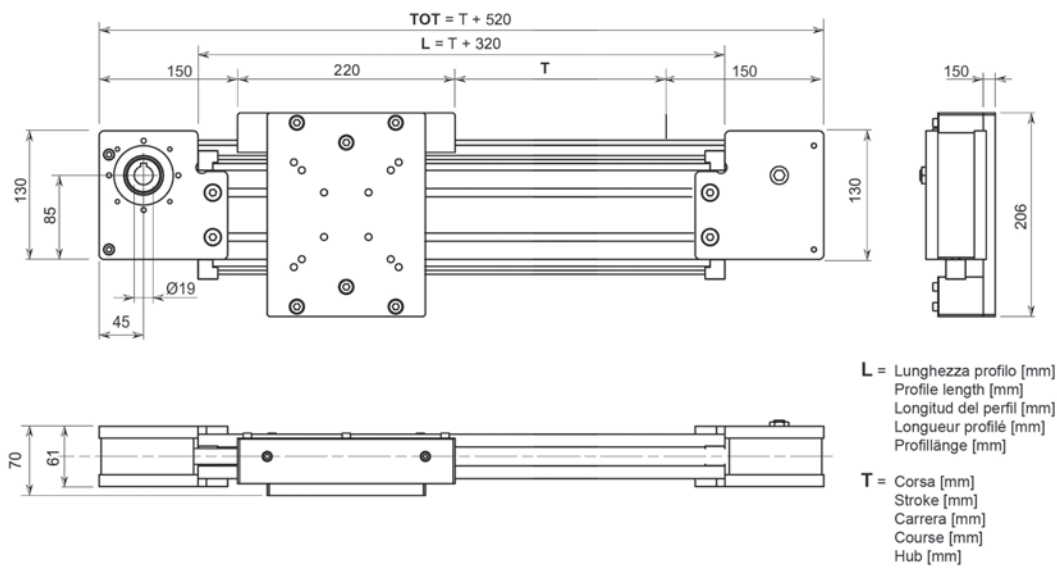




800.030

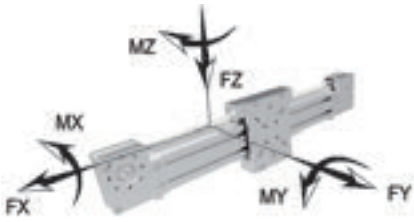


800.030 yra diržu varoma linijinė pavara, slystanti ant Ø12 ritinėlių. Ašis turi 45x90 8 mm lizdo profilį.

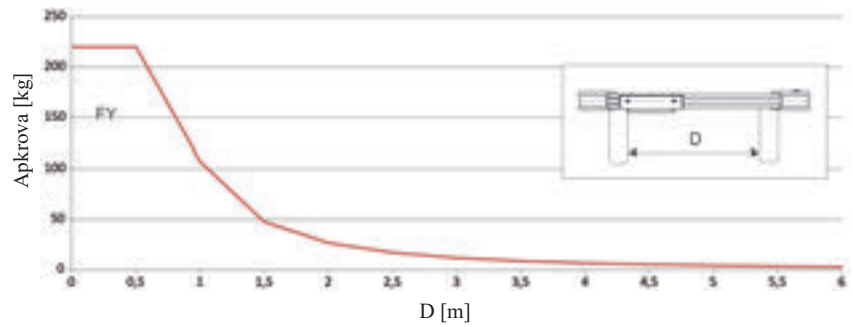
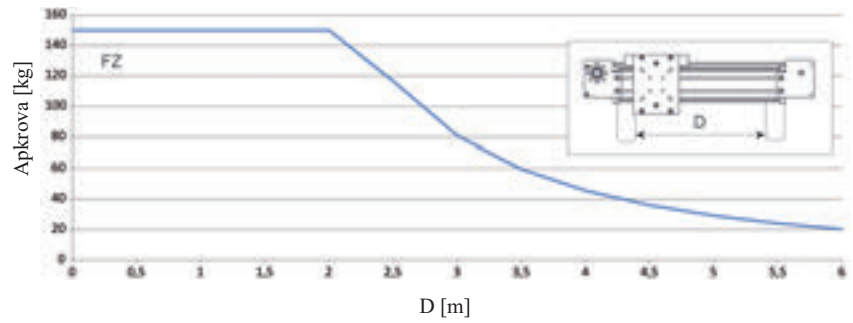


800.030 .xxxx

"L" [mm]



Vertės nurodomos pavieniui vertinamam įtempiui, ir turi būti įvertintas visų vienu metu taikomų įtempių poveikis.



f = Fiksuota lenkimo vertė

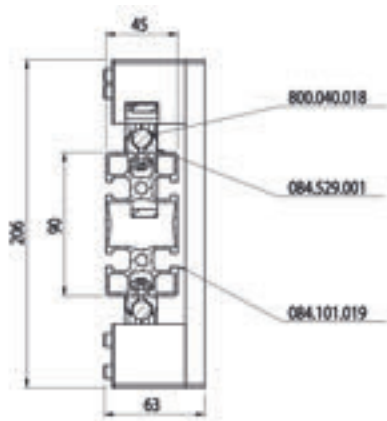
$$f = \frac{1}{750} D$$

FX (N)	600	Apkrovos pavyzdys FX 1000 kg x 3 m/s ²	Krovinio duomenys pagrįsti minimalia 11 500 km vežimo trukme.
MX (Nm)	60		
FY (N)	1950		
MY (Nm)	60		
FZ + (N)	1250		
FZ - (N)	1250		
MZ (Nm)	40		

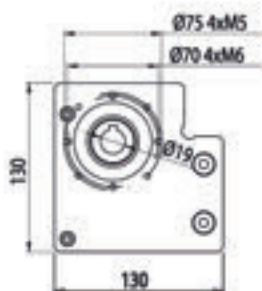
Maksimali eiga vienoje atkarpoje	5770 mm
Rekomenduojamas maksimalus greitis	1 m/s
Rekomenduojamas maksimalus pagreitis	5 m/s ²
Padėties nustatymo tikslumas	+/- 0,1 mm/m
Diržo žingsnis	AT10 L=16
Skersmens žingsnis	63,7 mm
Skriemulio ilgis	200 mm
Pavaros įrangos svoris	2,7 kg
Modulio svoris be sijos	5,7 kg
Sijos metro svoris	6 kg



SEKCIJA

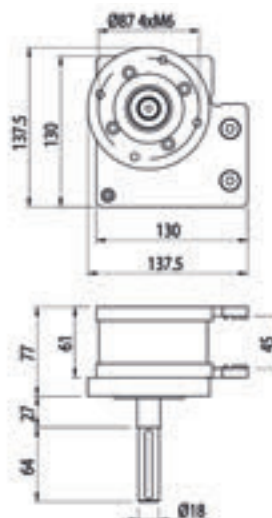
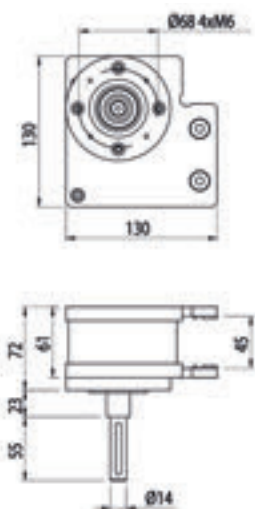


STANDARTINIO VILKIMO FLANŠO KIAURYMĖS



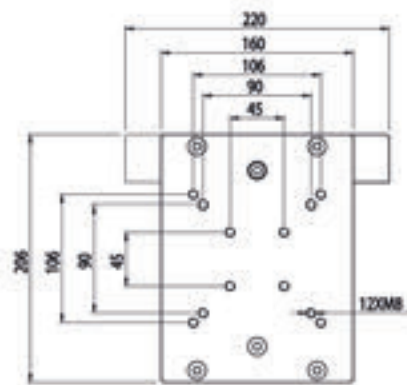
MONTAVIMAS SU 800.040.015 IR 800.040.014 SKIRTAS MVF30F

MONTAVIMAS SU 800.040.019 IR 800.040.020 SKIRTAS MVF30F

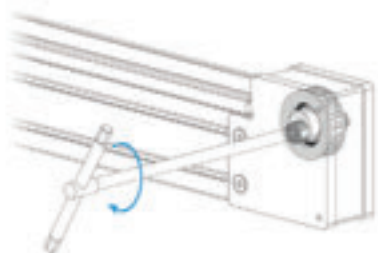




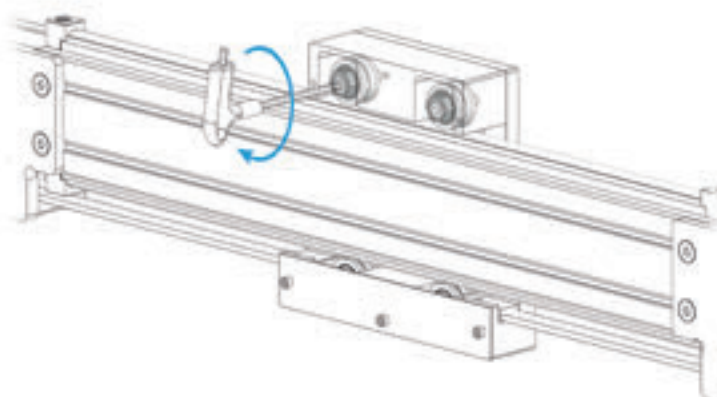
VEŽIMĖLIS



DIRŽO ĮTEMPĖJAS

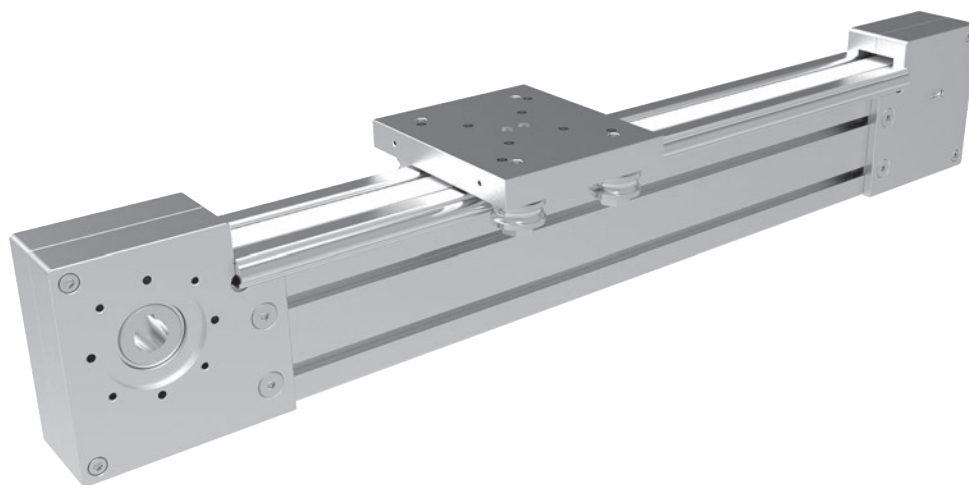


EKSCENTRINIS KAIŠČIO ĮTEMPĖJAS

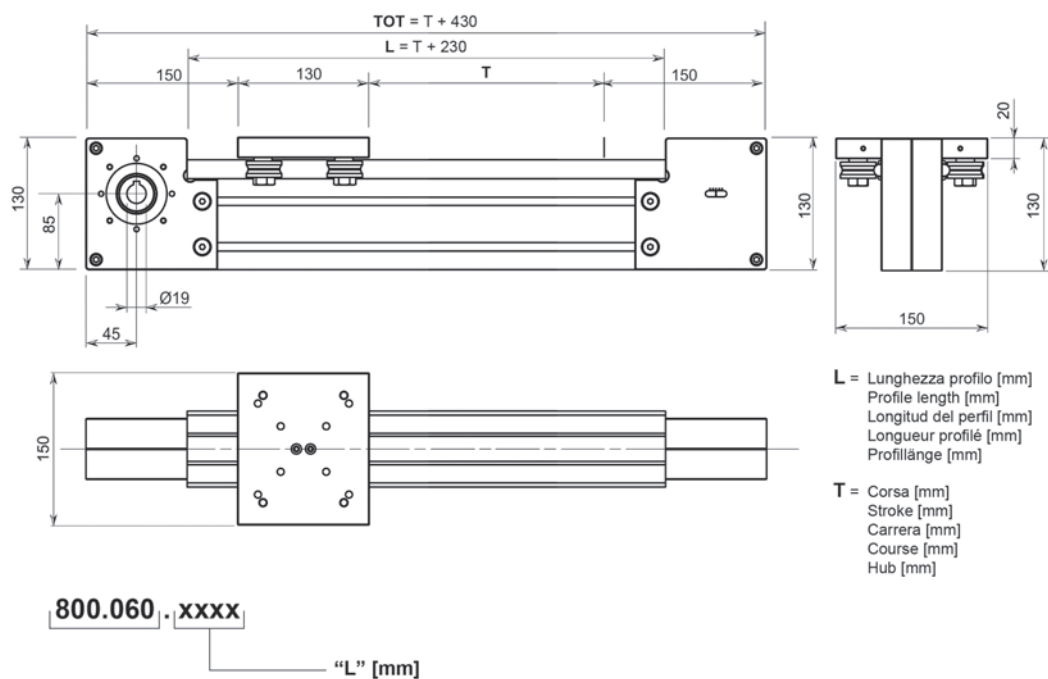


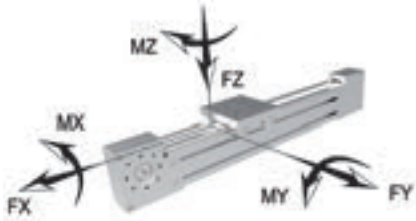


800.060

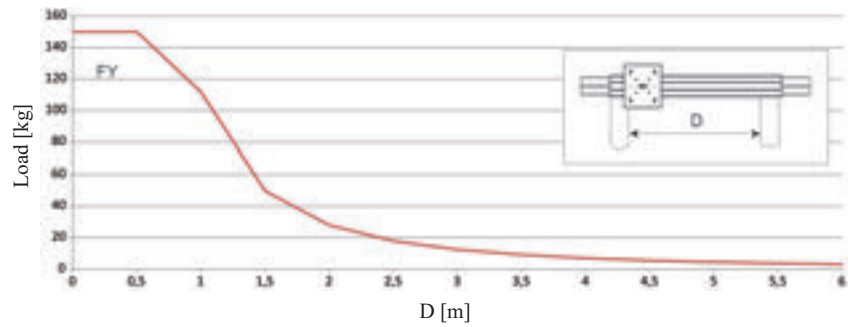
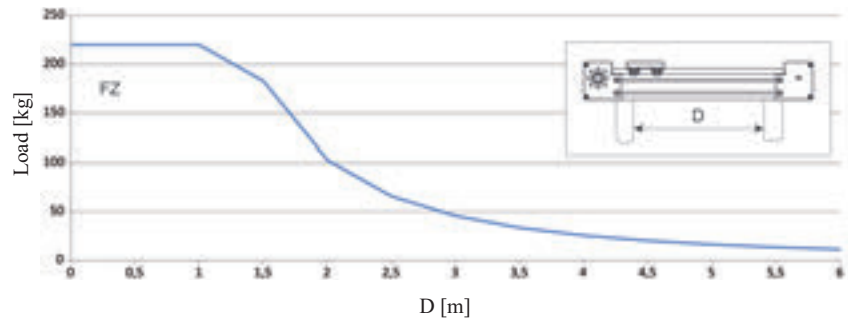


800.060 yra diržu varoma linijinė pavara, slystanti ant Ø12 ritinėlių. Ašis turi 45x90 8 mm lizdo profilį.





Šios vertės taikomos atskirai nagrinėjamam įtempiui, todėl reikia įvertinti visų vienu metu taikomų įtempių poveikį.



f= Fiksuota lenkimo vertė

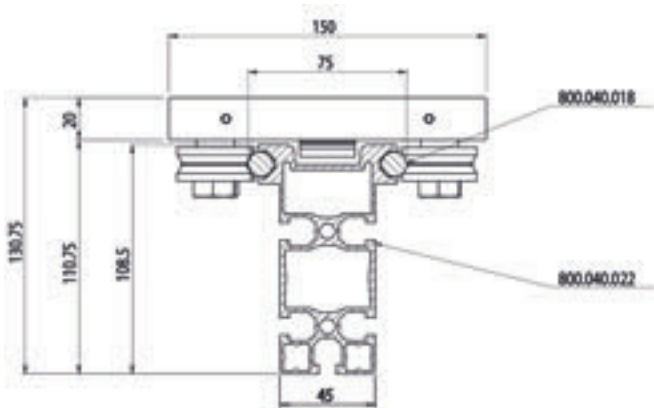
$$f = \frac{1}{750} D$$

FX (N)	800	Apkrovos pavyzdys FX 200 kg x 3 m/s ²	Apkrovos duomenys pagrįsti minimaliu vežimėlio tarnavimo laiku, kuris yra 11,500 km.
MX (Nm)	40		
FY (N)	1250		
MY (Nm)	30		
FZ + (N)	1950		
FZ - (N)	1950		
MZ (Nm)	40		

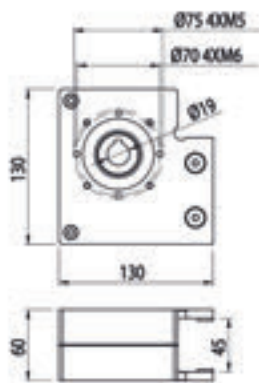
Maksimali eiga vienoje sekcijoje	5770 mm
Rekomenduojamas maksimalus greitis	1 m/s
Rekomenduojamas maksimalus pagreitis	5 m/s ²
Padėties nustatymo tikslumas	+/- 0.1 mm/m
Diržo žingsnis	AT10 L=25
Skersinis žingsnis	63,7 mm
Skriemulio ilgis	200 mm
Pavaros įrangos svoris	1,6 kg
Modulio svoris be sijos	5,8 kg
Sijos metro svoris	5,6 kg



SEKCIJA

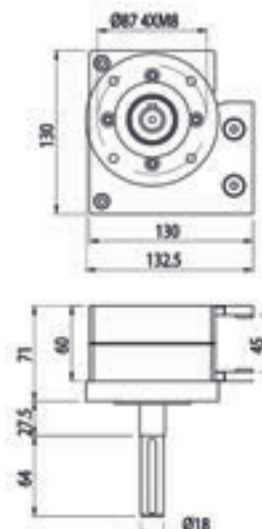
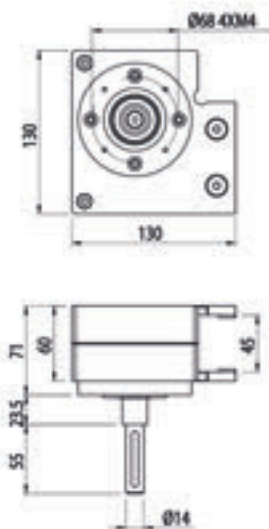


STANDARTINIO VILKIMO FLANŠO KIAURYMĖS



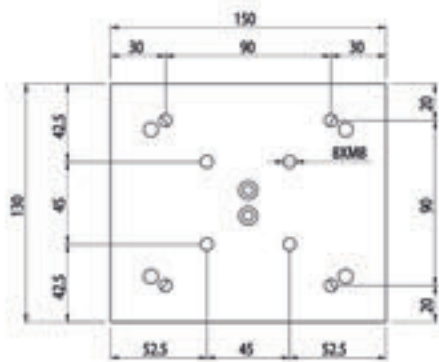
MONTAVIMAS SU 800.040.015 IR 800.040.014 SKIRTAS MVF30F

MONTAVIMAS SU 800.040.019 IR 800.040.020 SKIRTAS MVF30F

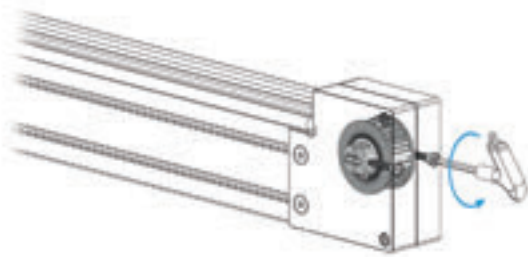




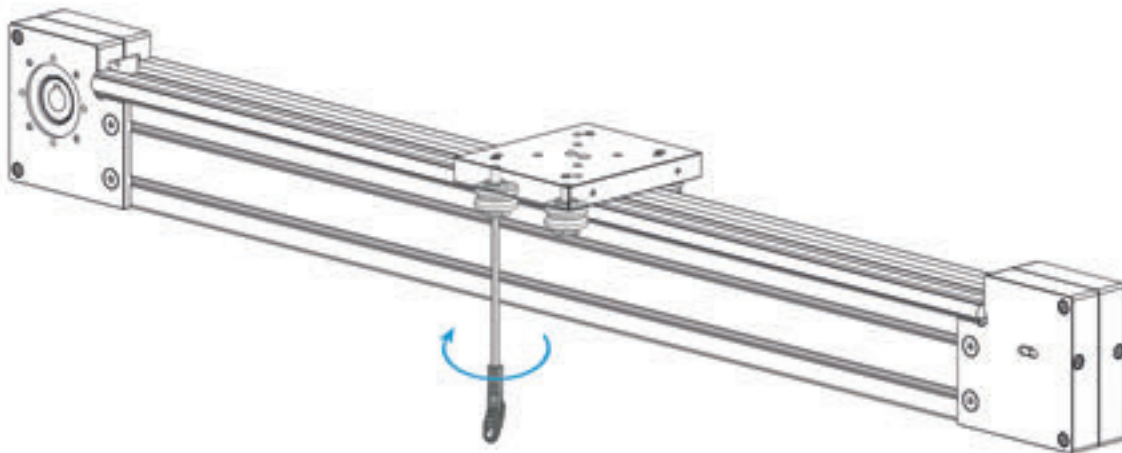
VEŽIMĖLIS



DIRŽO ĮTEMPĖJAS

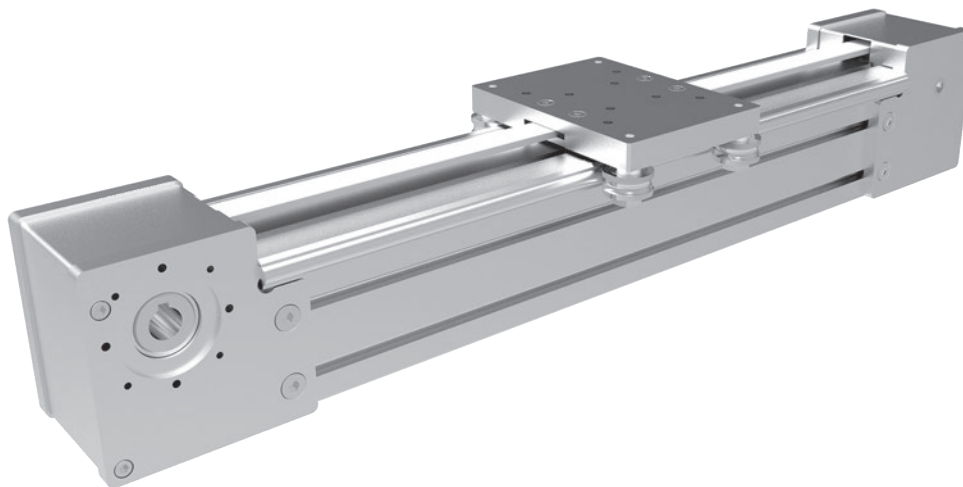


EKSCENTRINIS KAIŠČIO ĮTEMPĖJAS

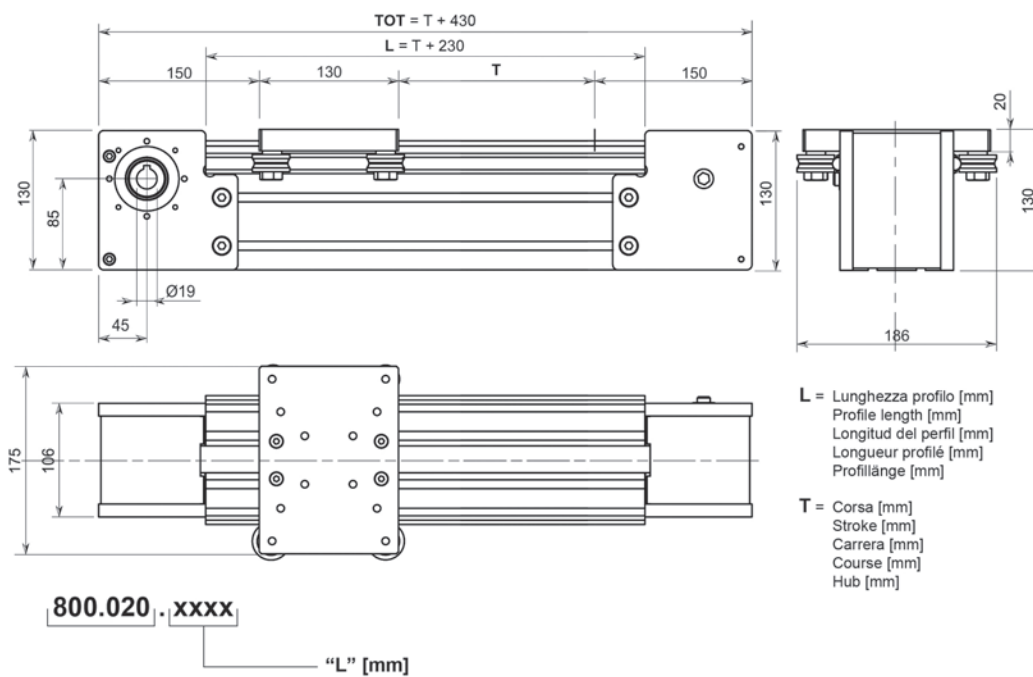


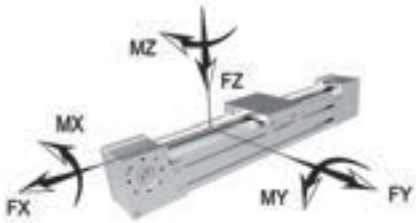


800.020

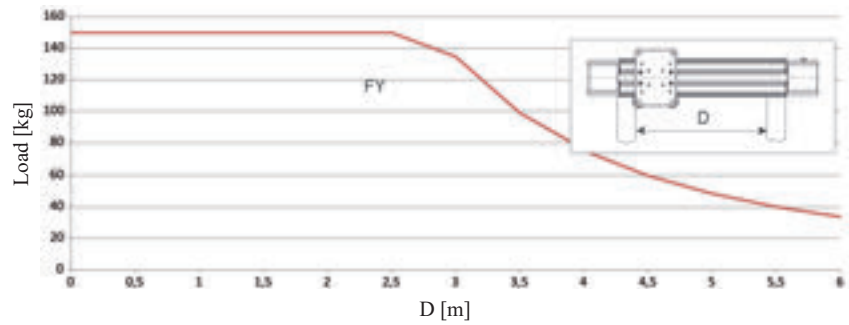
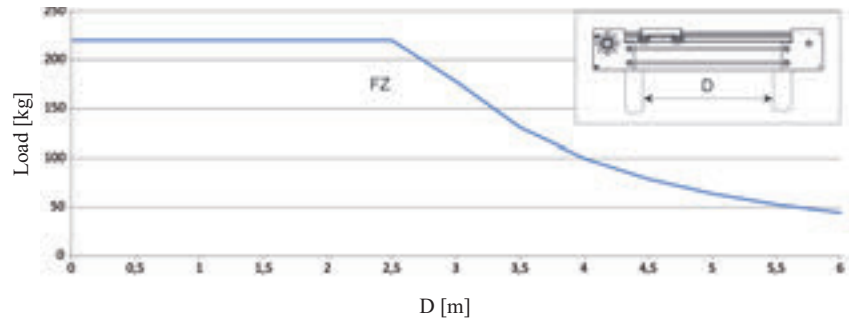


800.020 yra diržu varoma linijinė pavara, slystanti $\varnothing 12$ ritinių. Ašis turi 90x90 8 mm griovelio profilis.





Šios vertės taikomos atskirai nagrinėjamam įtempiui, todėl reikia įvertinti visų vienu metu taikomų įtempių poveikį.



f= Fiksuota lenkimo vertė

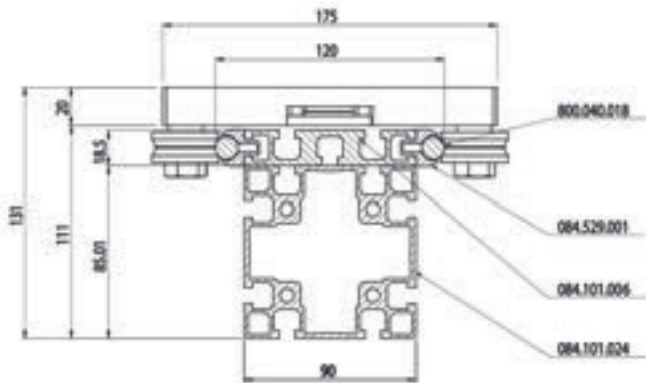
$$f = \frac{1}{750} D$$

FX (N)	800	Apkrovos pavyzdys FX 200 kg x 3 m/s ²	Apkrovos duomenys pagrįsti minimaliu vežimėlio tarnavimo laiku, kuris yra 11,500 km.
MX (Nm)	60		
FY (N)	1250		
MY (Nm)	40		
FZ + (N)	1950		
FZ - (N)	1950		
MZ (Nm)	70		

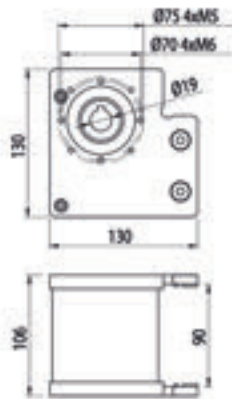
Maksimali eiga vienoje sekcijoje	5770 mm
Rekomenduojamas maksimalus greitis	1 m/s
Rekomenduojamas maksimalus pagreitis	5 m/s ²
Padėties nustatymo tikslumas	+/- 0.1 mm/m
Diržo žingsnis	AT10 L=25
Skersinis žingsnis	63,7 mm
Skriemulio ilgis	200 mm
Pavaros įrangos svoris	1,6 kg
Modulio svoris be sijos	5,6 kg
Sijos metro svoris	9,7 kg



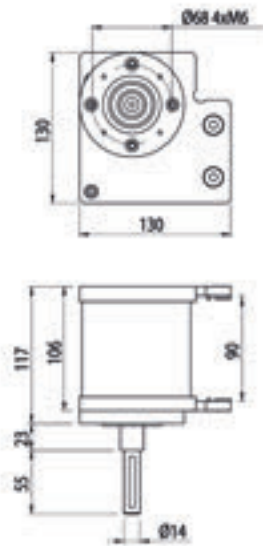
SEKCIJA



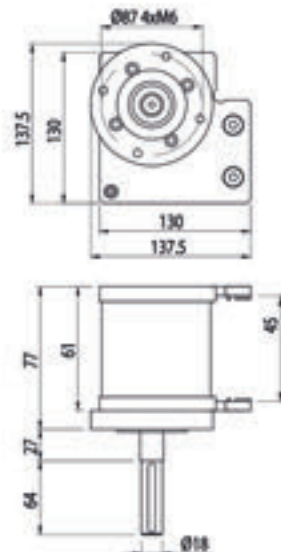
STANDARTINIO VILKIMO FLANŠO KIAURYMĖS



MONTAVIMAS SU 800.040.015 IR 800.040.014 SKIRTAS MVF30F

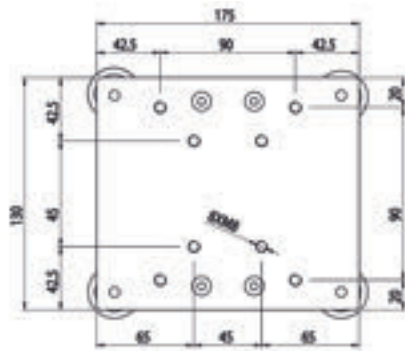


MONTAVIMAS SU 800.040.019 IR 800.040.020 SKIRTAS MVF30F

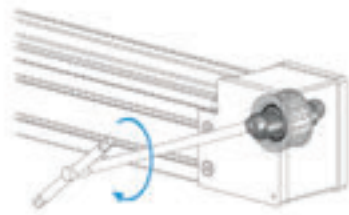




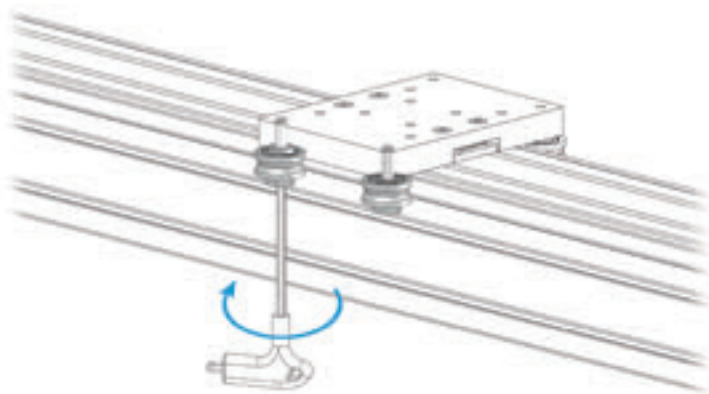
VEŽIMĖLIS



DIRŽO ĮTEMPĖJAS

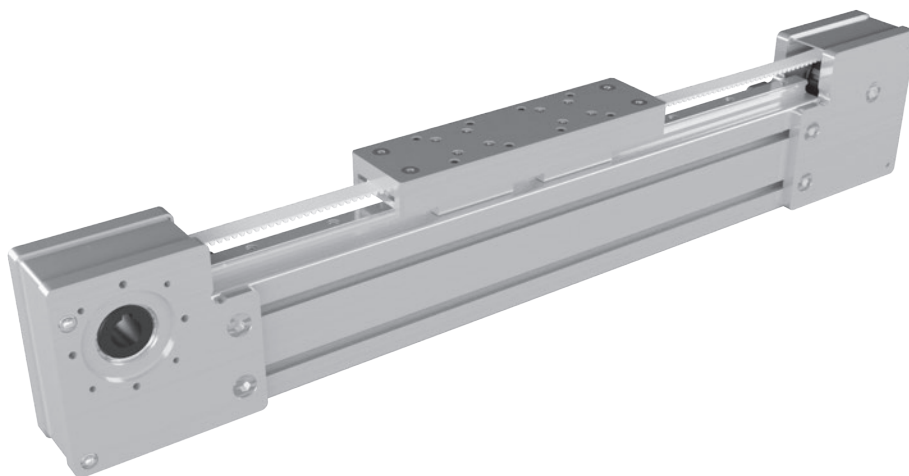


EKSCENTRINIS KAIŠČIO ĮTEMPĖJAS

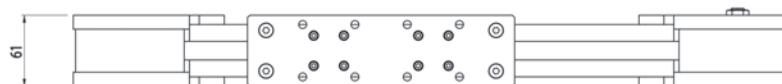
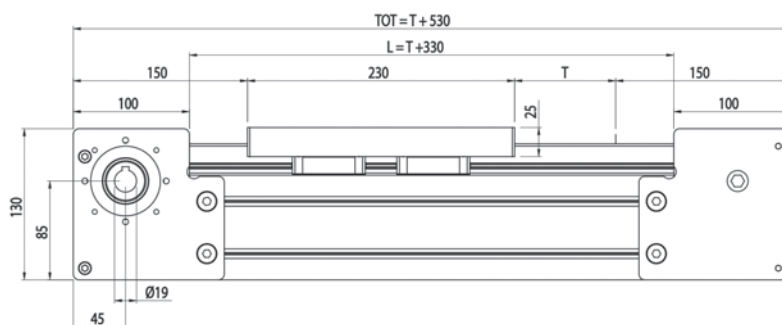




800.080



800.080 yra diržu varoma linijinė pavara, slystanti recirkuliacinius rutulinių guolių kreiptuvais. Karietėlės dydis 15. Ašis turi 45x90 8 mm griovelio profilis.

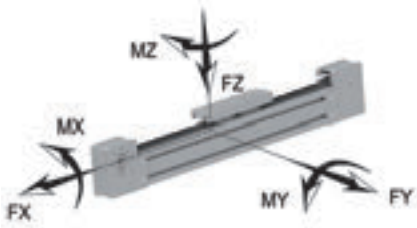


L = Lunghezza profilo [mm]
 Profile length [mm]
 Longitud del perfil [mm]
 Longueur profilé [mm]
 Profillänge [mm]

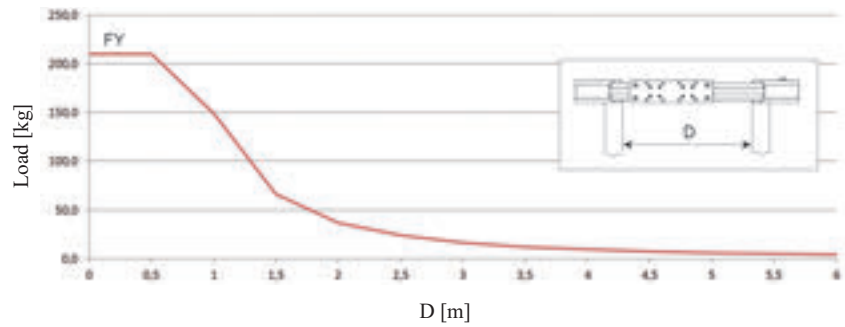
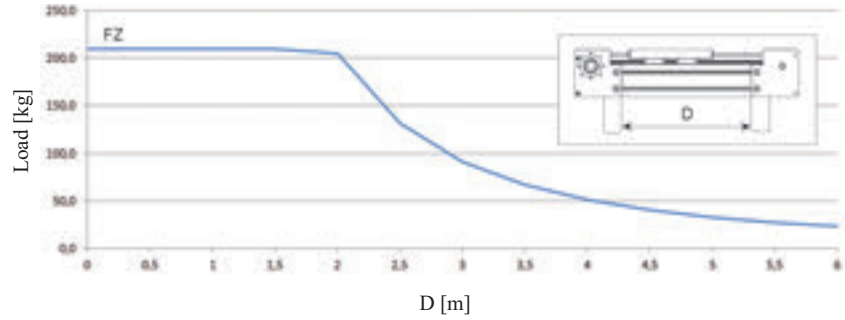
T = Corsa [mm]
 Stroke [mm]
 Carrera [mm]
 Course [mm]
 Hub [mm]

800.080 . xxxx

“L” [mm]



The values are referred to stress considered singularly, ir the effect of all stress applied simultaneously must be assessed.



f= Fiksuota lenkimo vertė

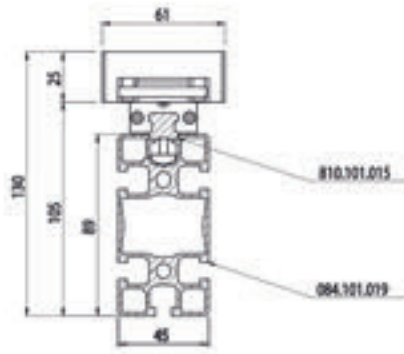
$$f = \frac{1}{750} D$$

FX (N)	600	Apkrovos pavyzdys FX 1000 kg x 3 m/s ²	Apkrovos duomenys pagrįsti minimaliu vežimėlio tarnavimo laiku, kuris yra 11,500 km.
MX (Nm)	15		
FY (N)	3000		
MY (Nm)	60		
FZ + (N)	3000		
FZ - (N)	3000		
MZ (Nm)	60		

Maksimali eiga vienoje sekcijoje	5690 mm
Rekomenduojamas maksimalus greitis	3 m/s
Rekomenduojamas maksimalus pagreitis	5 m/s ²
Padėties nustatymo tikslumas	+/- 0.1 mm/m
Diržo žingsnis	AT10 L=16
Skersinis žingsnis	63,7 mm
Skriemulio ilgis	200,12 mm
Pavaros įrangos svoris	1,18 kg
Modulio svoris be sijos	4,09 kg
Sijos metro svoris	4,3 kg

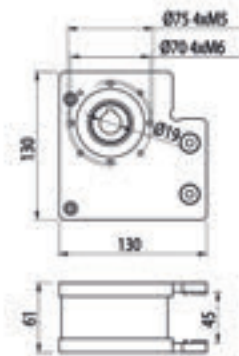


SEKCIJA



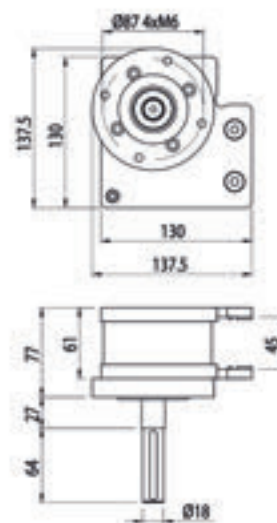
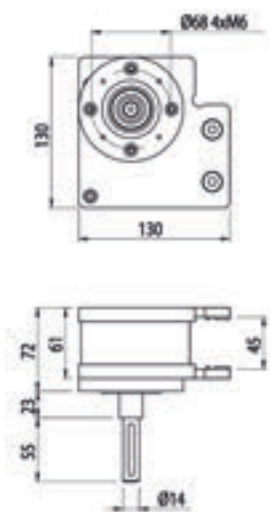
STANDARTINIO VILKIMO FLANŠO KIAURYMĖS

A



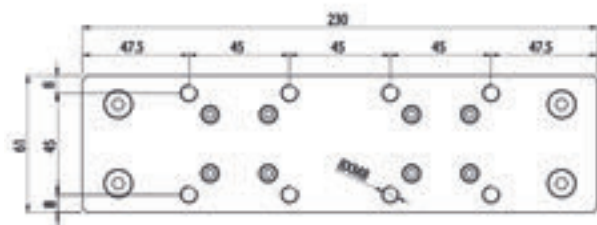
MONTAVIMAS SU 800.040.015 IR 800.040.014 SKIRTAS MVF30F

MONTAVIMAS SU 800.040.019 IR 800.040.020 SKIRTAS MVF30F

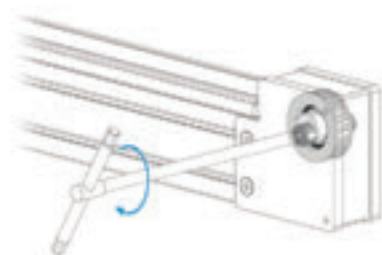




VEŽIMĖLIS

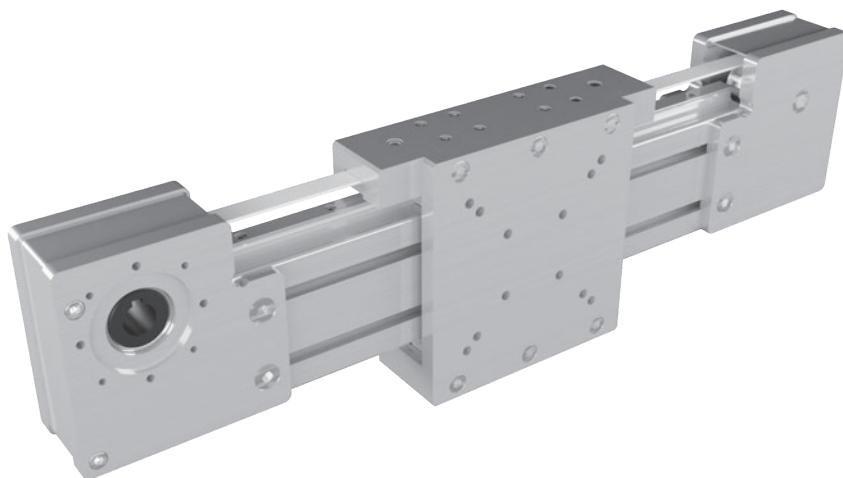


DIRŽO ĮTEMPĖJAS

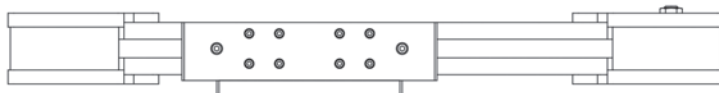
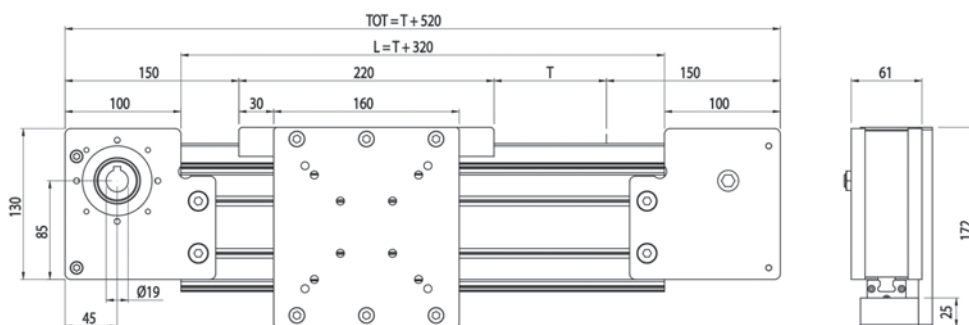




800.085



800.085 yra diržu varoma linijinė pavara, slystanti recirkuliacinius rutulinių guolių kreiptuvais. Karietėlės dydis 15. Ašis turi 45x90 8 mm griovelio profilis.

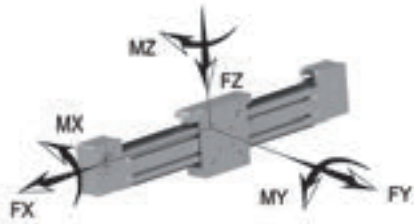


L = Lunghezza profilo [mm]
 Profile length [mm]
 Longitud del perfil [mm]
 Longueur profilé [mm]
 Profillänge [mm]

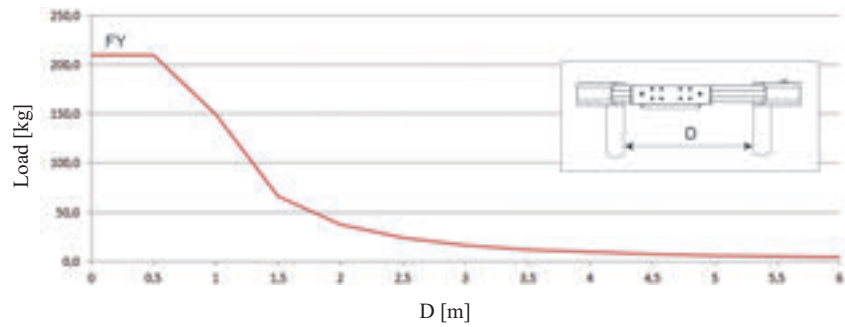
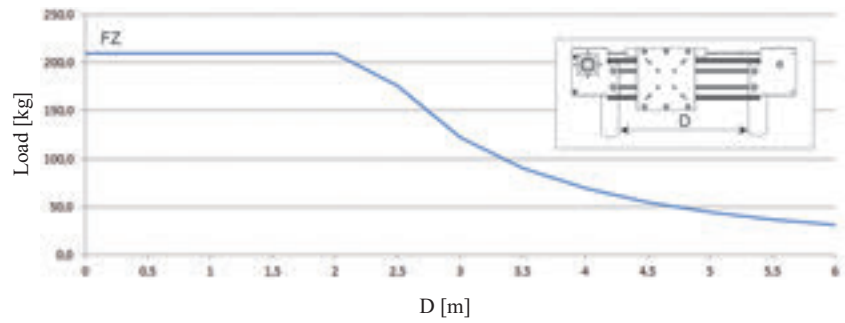
T = Corsa [mm]
 Stroke [mm]
 Carrera [mm]
 Course [mm]
 Hub [mm]

800.085 . xxxx

“L” [mm]



Šios vertės taikomos atskirai nagrinėjamam įtempiui, todėl reikia įvertinti visų vienu metu taikomų įtempių poveikį.



f= Fiksuota lenkimo vertė

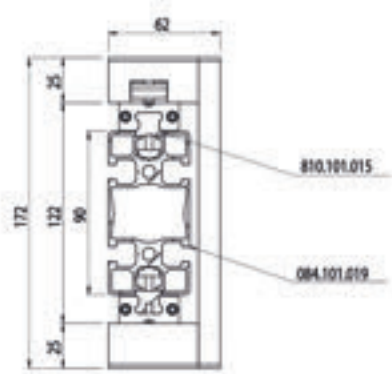
$$f = \frac{1}{750} D$$

FX (N)	600	Apkrovos pavyzdys FX 1000 kg x 3 m/s ²	Apkrovos duomenys pagrįsti minimaliu vežimėlio tarnavimo laiku, kuris yra 11,500 km.
MX (Nm)	300		
FY (N)	6000		
MY (Nm)	380		
FZ + (N)	4500		
FZ - (N)	4500		
MZ (Nm)	230		

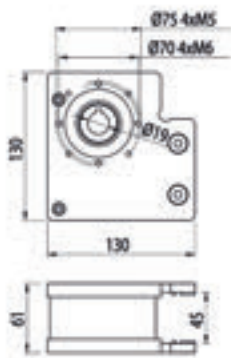
Maksimali eiga vienoje sekcijoje	5690 mm
Rekomenduojamas maksimalus greitis	3 m/s
Rekomenduojamas maksimalus pagreitis	5 m/s ²
Padėties nustatymo tikslumas	+/- 0.1 mm/m
Diržo žingsnis	AT10 L=16
Skersinis žingsnis	63,7 mm
Skriemulio ilgis	200,12 mm
Pavaros įrangos svoris	1,18 kg
Modulio svoris be sijos	4,09 kg
Sijos metro svoris	4,3 kg



SEKCIJA

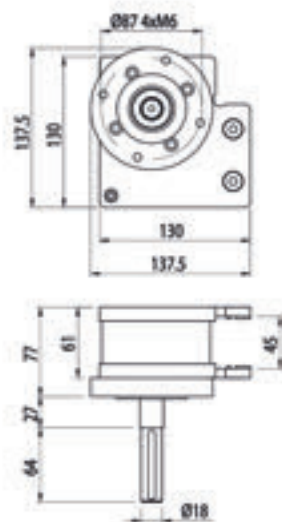
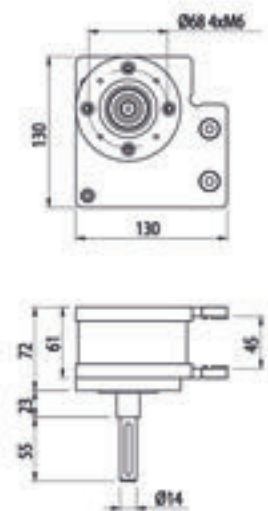


STANDARTINIO VILKIMO FLANŠO KIAURYMĖS



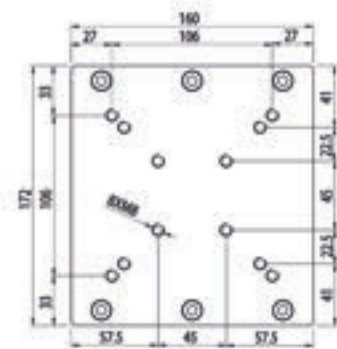
MONTAVIMAS SU 800.040.015 IR 800.040.014 SKIRTAS MVF30F

MONTAVIMAS SU 800.040.019 IR 800.040.020 SKIRTAS MVF30F

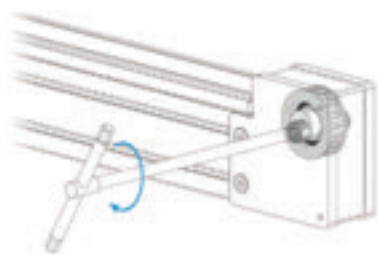




VEŽIMĖLIS

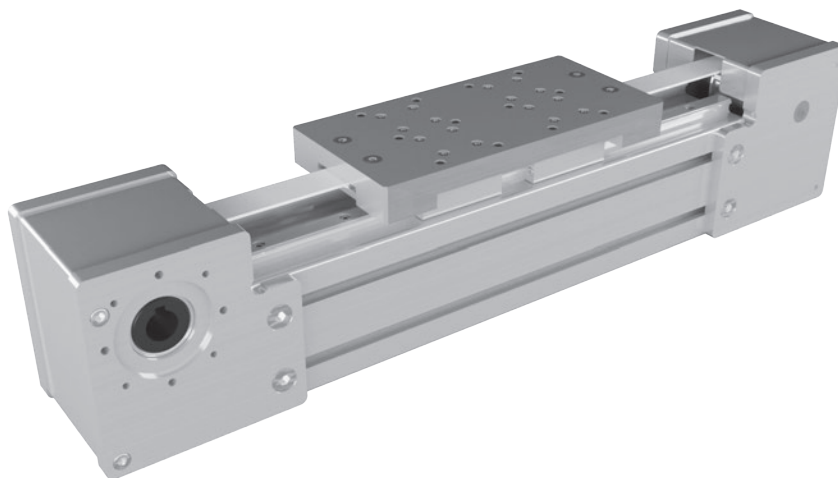


DIRŽO ĮTEMPĖJAS

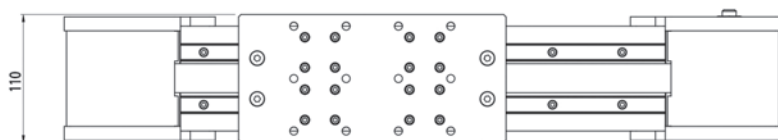
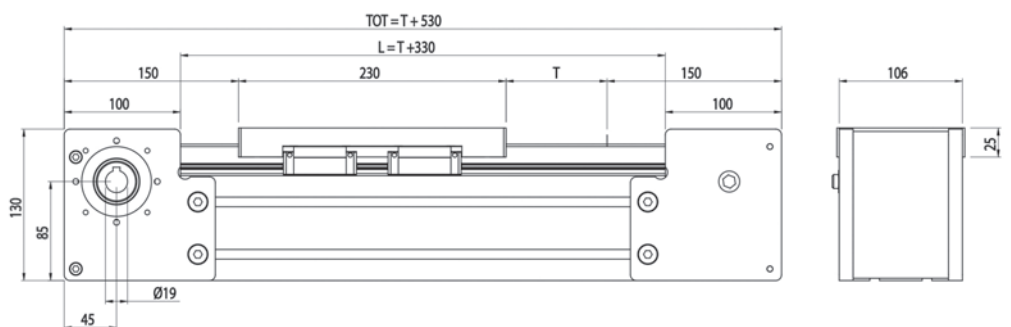




800.090



800.090 yra diržu varoma linijinė pavara, slystanti recirkuliacinius rutulinių guolių kreiptuvais. Karietėlės dydis 15. Ašis turi 90x90 8 mm griovelio profilis.

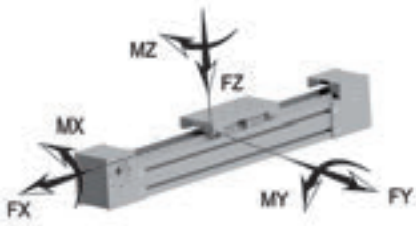


L = Lunghezza profilo [mm]
 Profile length [mm]
 Longitud del perfil [mm]
 Longueur profilé [mm]
 Profillänge [mm]

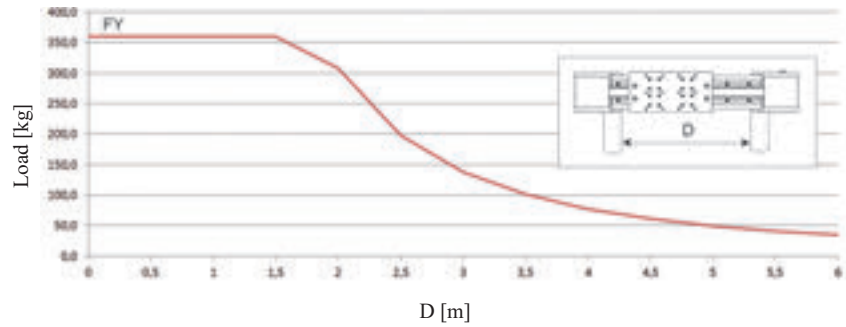
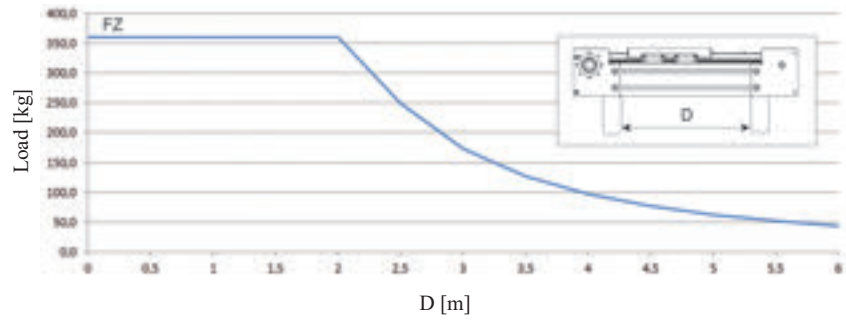
T = Corsa [mm]
 Stroke [mm]
 Carrera [mm]
 Course [mm]
 Hub [mm]

800.090 . xxxx

“L” [mm]



Šios vertės taikomos atskirai nagrinėjamam įtempiui, todėl reikia įvertinti visų vienu metu taikomų įtempių poveikį.



f= Fiksuota lenkimo vertė

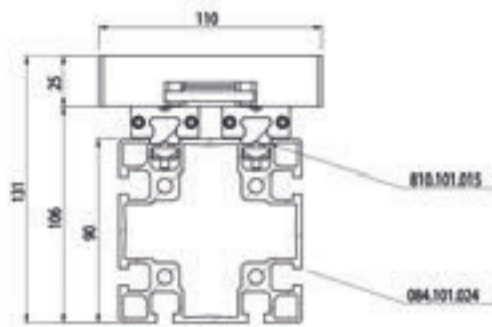
$$f = \frac{1}{750} D$$

FX (N)	800	Apkrovos pavyzdys FX 200 kg x 3 m/s ² x 3 m/s ²	Apkrovos duomenys pagrįsti minimaliu vežimėlio tarnavimo laiku, kuris yra 11,500 km.
MX (Nm)	135		
FY (N)	6000		
MY (Nm)	270		
FZ + (N)	6000		
FZ - (N)	6000		
MZ (Nm)	300		

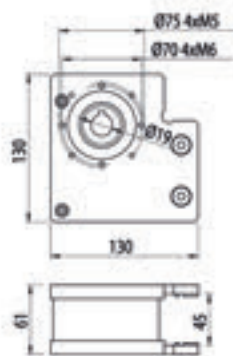
Maksimali eiga vienoje sekcijoje /	5690 mm
Rekomenduojamas maksimalus greitis	3 m/s
Rekomenduojamas maksimalus pagreitis	5 m/s ²
Padėties nustatymo tikslumas	+/- 0.1 mm/m
Diržo žingsnis	AT10 L=25
Skersinis žingsnis	63,7 mm
Skriemulio ilgis	200 mm
Pavaros įrangos svoris	2,25 kg
Modulio svoris be sijos	6,12 kg
Sijos metro svoris	7,56 kg



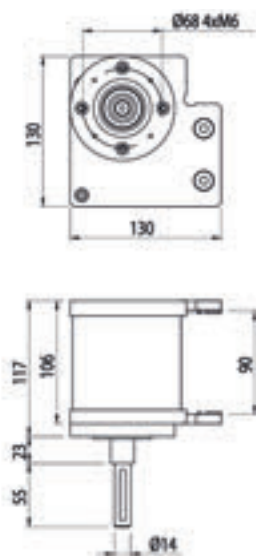
SEKCIJA



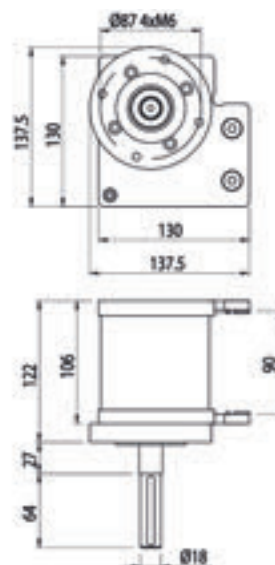
STANDARTINIO VILKIMO FLANŠO KIAURYMĖS



MONTAVIMAS SU 800.040.015 IR 800.040.014 SKIRTAS MVF30F

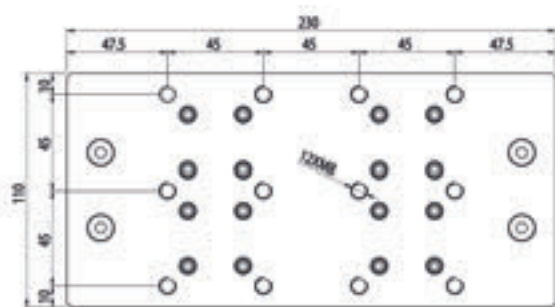


MONTAVIMAS SU 800.040.019 IR 800.040.020 SKIRTAS MVF30F

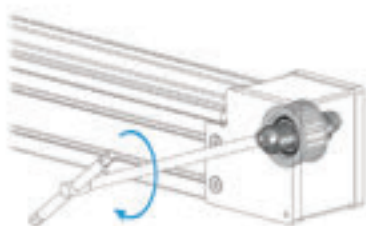




VEŽIMĖLIS

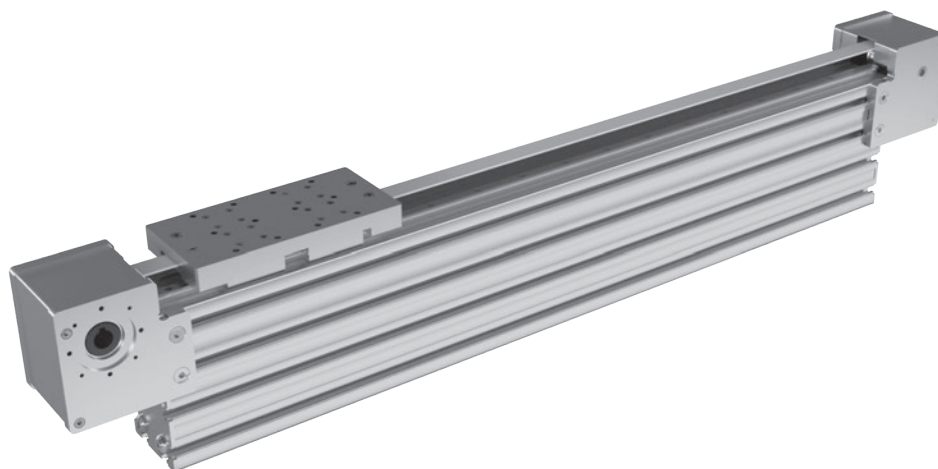


DIRŽO ĮTEMPĖJAS

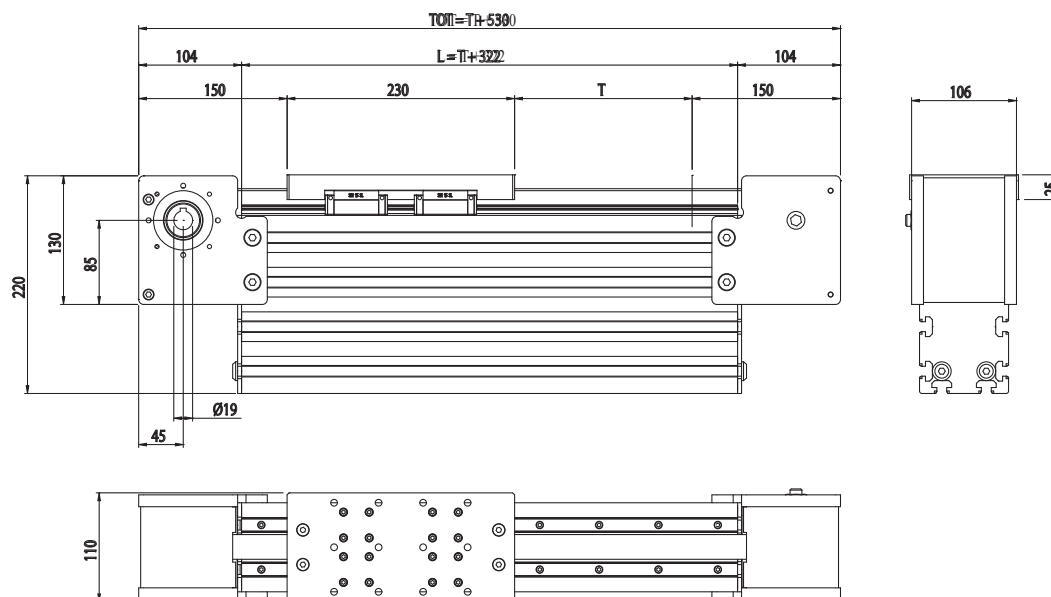


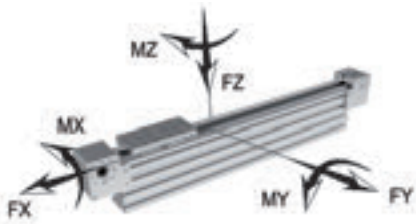


800.100

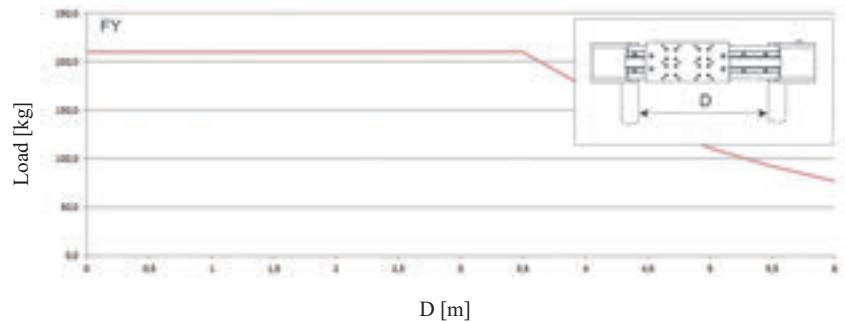
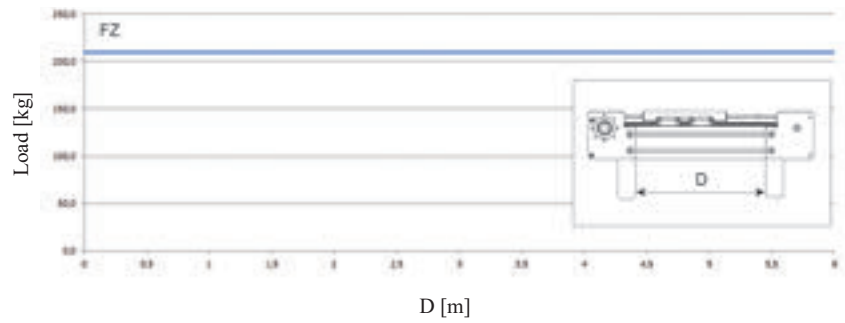


800.100 yra diržu varoma linijinė pavara, slystanti recirkuliacinius rutulinių guolių kreiptuvais. Karietėlės dydis 15. Ašis turi 90x180 10 mm griovelio profilis.





Šios vertės taikomos atskirai nagrinėjamam įtempiui, todėl reikia įvertinti visų vienu metu taikomų įtempių poveikį.



f= Fiksuota lenkimo vertė

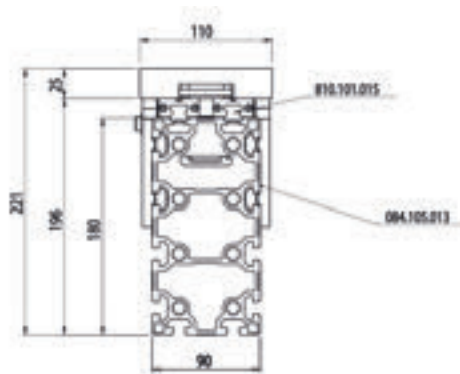
$$f = \frac{1}{750} D$$

FX (N)	800	Apkrovos pavyzdys FX 200 kg x 3 m/s ²	Apkrovos duomenys pagrįsti minimaliu vežimėlio tarnavimo laiku, kuris yra 11,500 km.
MX (Nm)	135		
FY (N)	6000		
MY (Nm)	270		
FZ + (N)	6000		
FZ - (N)	6000		
MZ (Nm)	300		

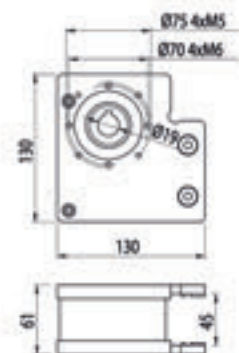
Maksimali eiga vienoje sekcijoje	5690 mm
Rekomenduojamas maksimalus greitis	3 m/s
Rekomenduojamas maksimalus pagreitis	5 m/s ²
Padėties nustatymo tikslumas	+/- 0.1 mm/m
Diržo žingsnis	AT10 L=25
Skersinis žingsnis	63,7 mm
Skriemulio ilgis	200 mm
Pavaros įrangos svoris	2,25 kg
Modulio svoris be sijos	6,12 kg
Sijos metro svoris	16,5 kg



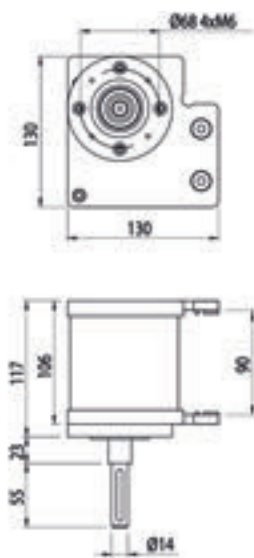
SEKCIJA



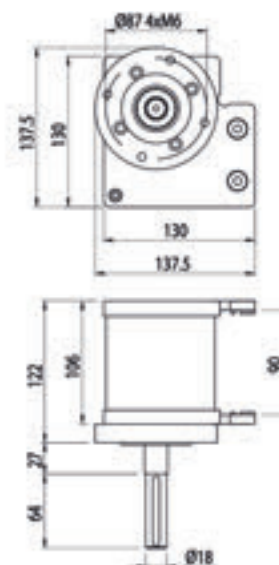
STANDARTINIO VILKIMO FLANŠO KIAURYMĖS



MONTAVIMAS SU 800.040.015 IR 800.040.014 SKIRTAS MVF30F

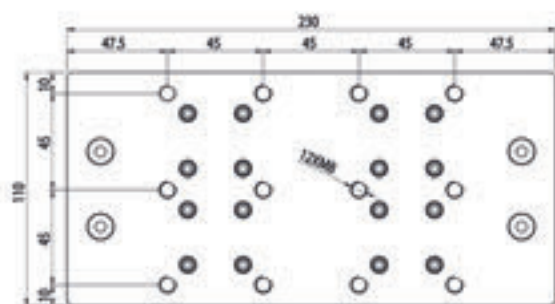


MONTAVIMAS SU 800.040.019 IR 800.040.020 SKIRTAS MVF30F

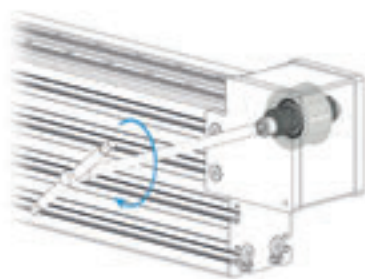




VEŽIMĖLIS

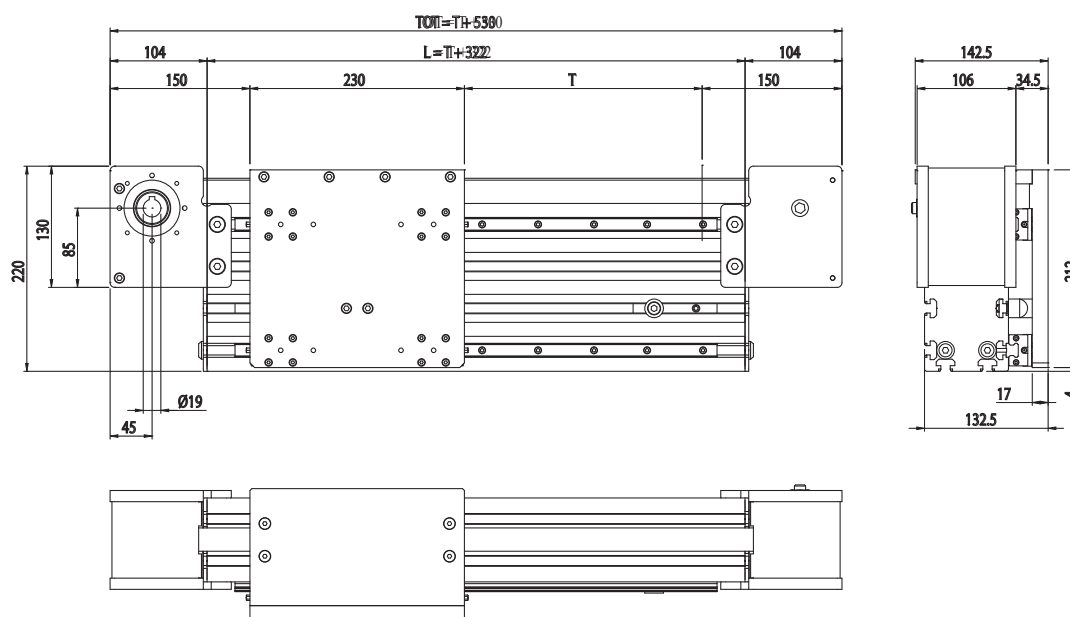
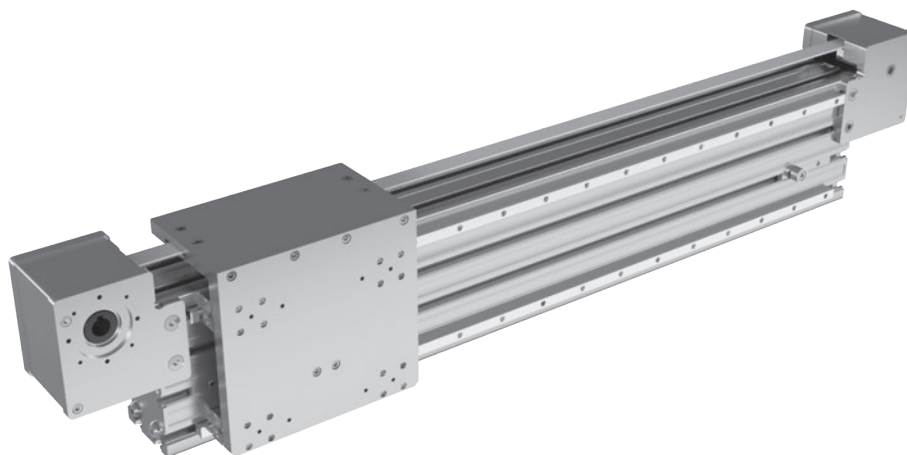


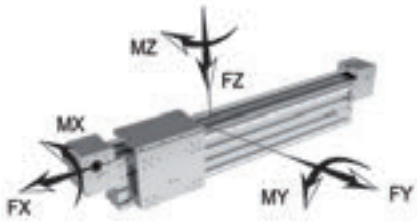
DIRŽO ĮTEMPĖJAS



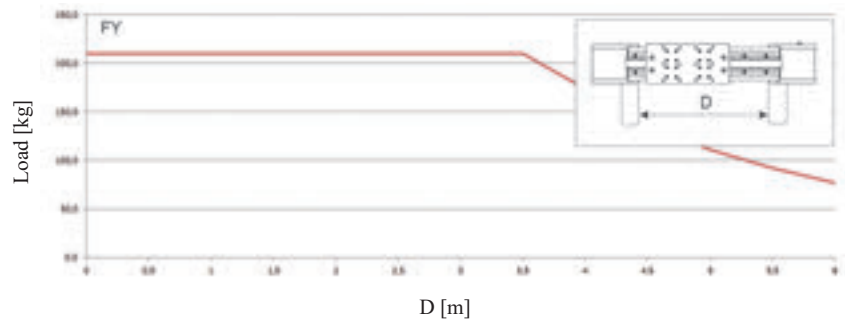
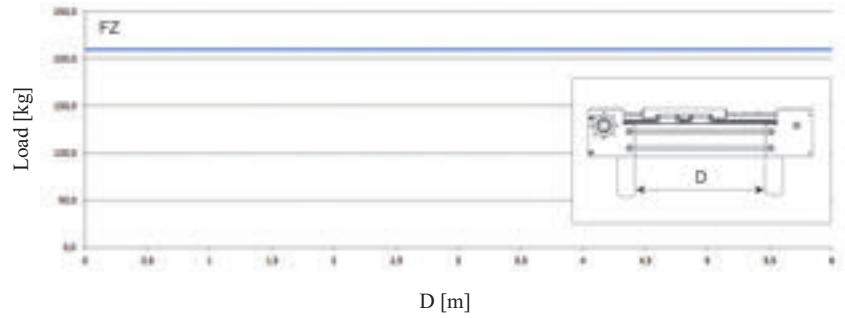


800.101





Šios vertės taikomos atskirai nagrinėjamam įtempiui, todėl reikia įvertinti visų vienu metu taikomų įtempių poveikį.



f= Fiksuota lenkimo vertė

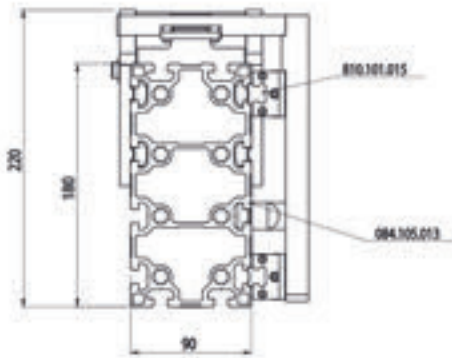
$$f = \frac{1}{750} D$$

FX (N)	800	Apkrovos pavyzdys FX 200 kg x 3 m/s ²	Apkrovos duomenys pagrįsti minimaliu vežimėlio tarnavimo laiku, kuris yra 11,500 km.
MX (Nm)	400		
FY (N)	6000		
MY (Nm)	600		
FZ + (N)	6000		
FZ - (N)	6000		
MZ (Nm)	450		

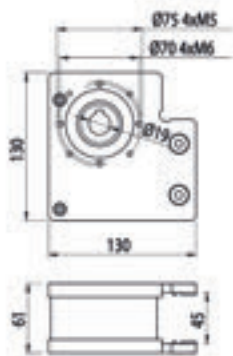
Maksimali eiga vienoje sekcijoje	5690 mm
Rekomenduojamas maksimalus greitis	3 m/s
Rekomenduojamas maksimalus pagreitis	5 m/s ²
Padėties nustatymo tikslumas	+/- 0.1 mm/m
Diržo žingsnis	AT10 L=25
Skersinis žingsnis	63,7 mm
Skriemulio ilgis	200 mm
Pavaros įrangos svoris	4,5 kg
Modulio svoris be sijos	8,4 kg
Sijos metro svoris	16,5 kg



SEKCIJA

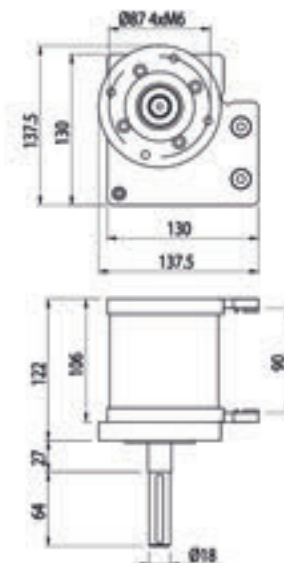
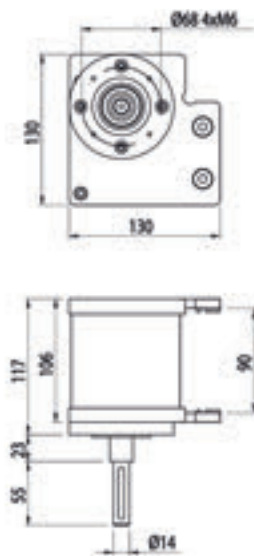


STANDARTINIO VILKIMO FLANŠO KIAURYMĖS



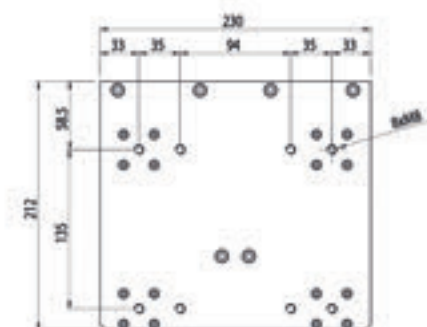
MONTAVIMAS SU 800.040.015 IR 800.040.014 SKIRTAS MVF30F

MONTAVIMAS SU 800.040.019 IR 800.040.020 SKIRTAS MVF30F

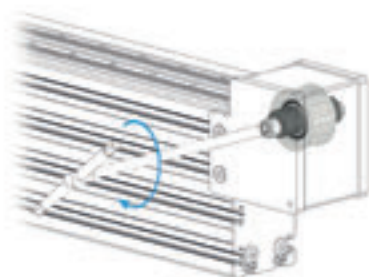




VEŽIMĖLIS

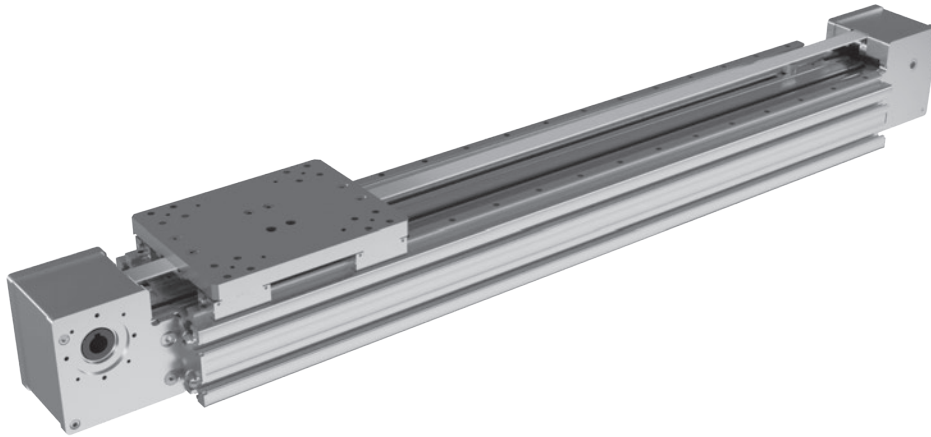


DIRŽO ĮTEMPĖJAS

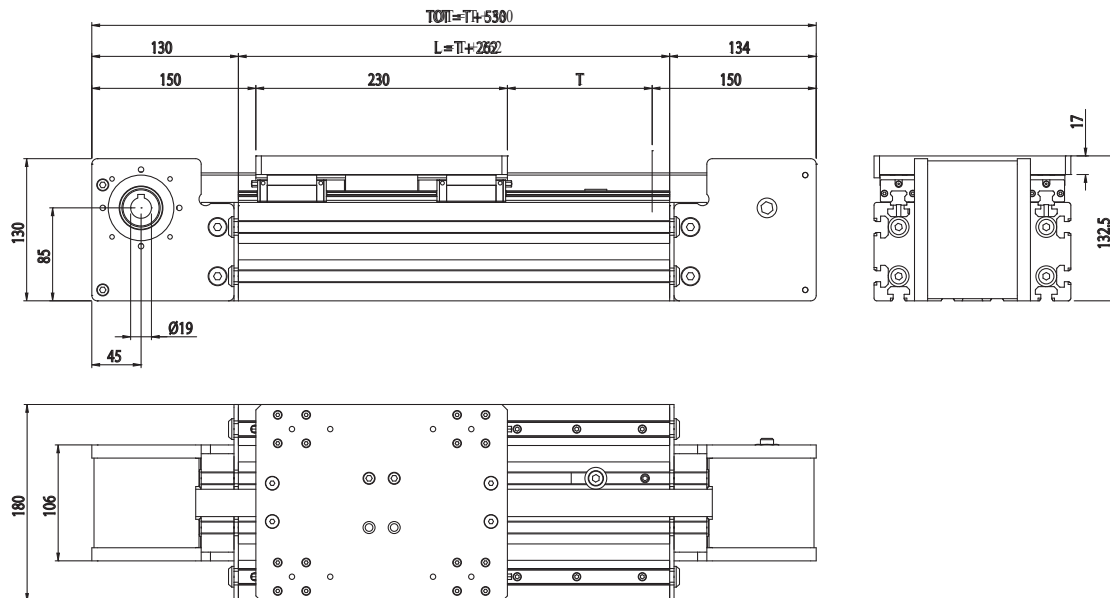


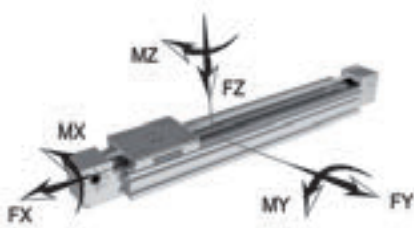


800.102

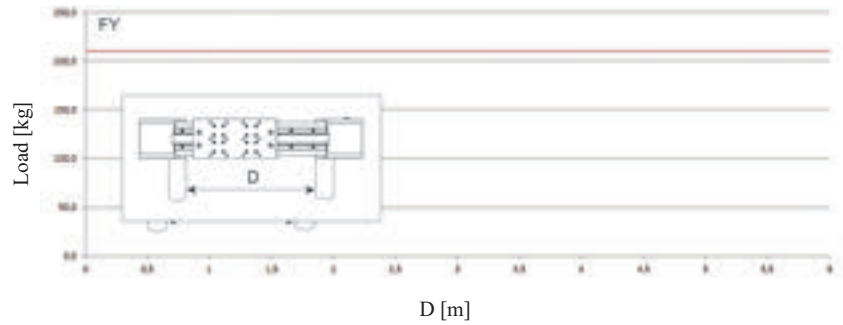
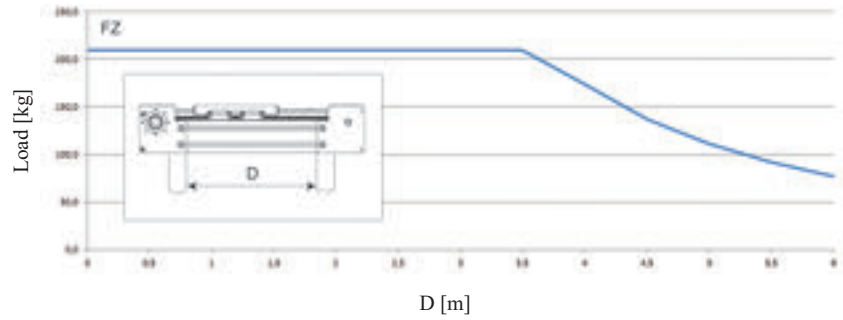


800.102 yra diržu varoma linijinė pavara, slystanti recirkuliacinius rutulinių guolių kreiptuvais. Karietėlės dydis 15. Ašis turi 90x180 mm griovelio profilis.





Šios vertės taikomos atskirai nagrinėjamam įtempiui, todėl reikia įvertinti visų vienu metu taikomų įtempių poveikį.



f= Fiksuota lenkimo vertė

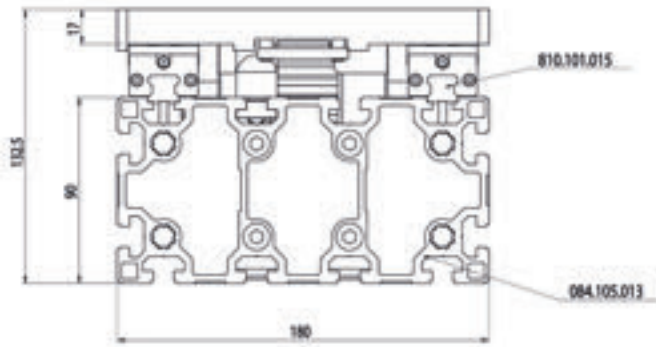
$$f = \frac{1}{750} D$$

FX (N)	800	Apkrovos pavyzdys FX 200 kg x 3 m/s ²	Apkrovos duomenys pagrįsti minimaliu vežimėlio tarnavimo laiku, kuris yra 11,500 km.
MX (Nm)	400		
FY (N)	2100		
MY (Nm)	450		
FZ + (N)	6000		
FZ - (N)	6000		
MZ (Nm)	600		

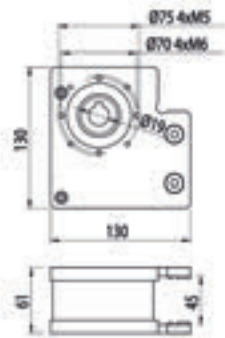
Maksimali eiga vienoje sekcijoje	5690 mm
Rekomenduojamas maksimalus greitis	3 m/s
Rekomenduojamas maksimalus pagreitis	5 m/s ²
Padėties nustatymo tikslumas	+/- 0.1 mm/m
Diržo žingsnis	AT10 L=25
Skersinis žingsnis	63,7 mm
Skriemulio ilgis	200 mm
Pavaros įrangos svoris	3,5 kg
Modulio svoris be sijos	7,8 kg
Sijos metro svoris	16,5 kg



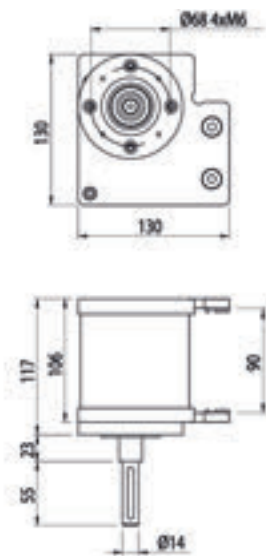
SEKCIJA



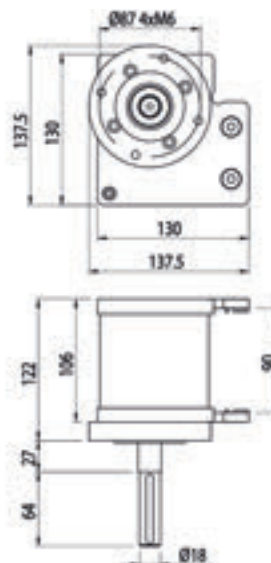
STANDARTINIO VILKIMO FLANŠO KIAURYMĖS



MONTAVIMAS SU 800.040.015 IR 800.040.014 SKIRTAS MVF30F

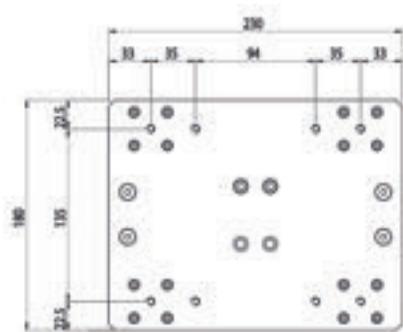


MONTAVIMAS SU 800.040.019 IR 800.040.020 SKIRTAS MVF30F

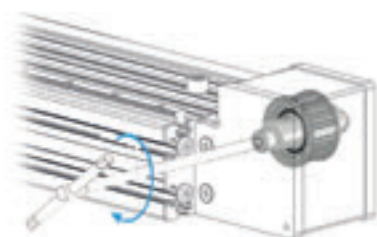




VEŽIMĖLIS

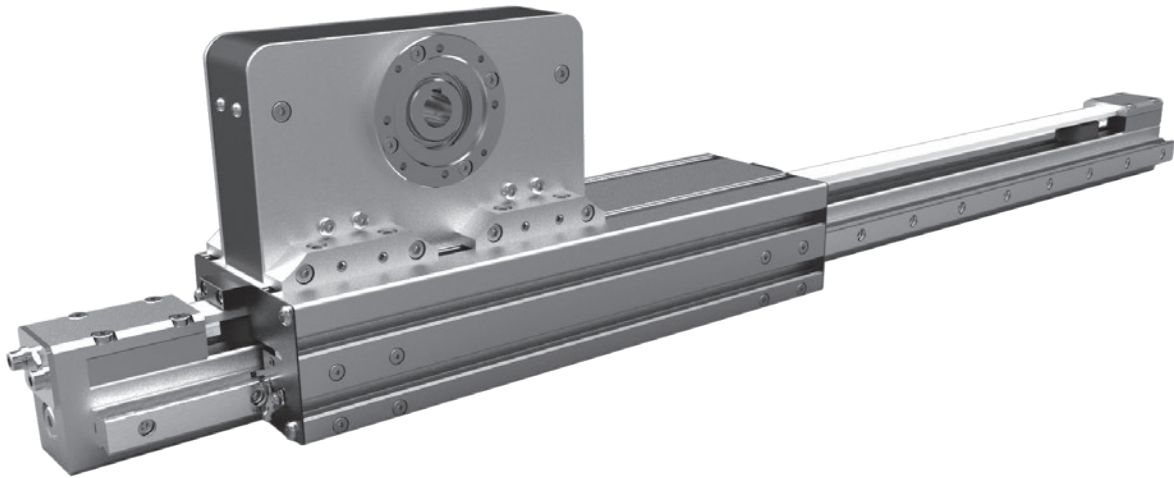


DIRŽO ĮTEMPĖJAS

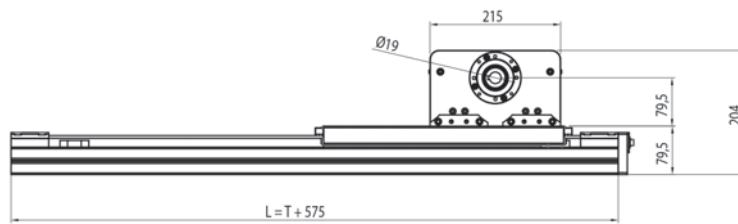




800.045

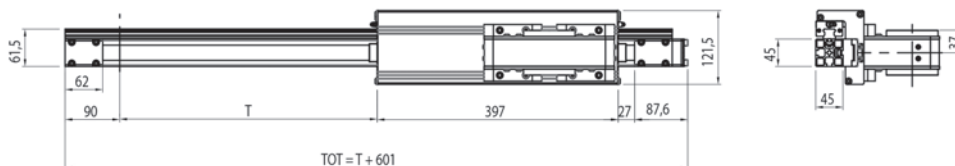


800.045 yra diržu varoma linijinė pavara, slystanti recirkuliacinius rutulinių guolių kreiptuvais. Karietėlės dydis 15. Ašis turi 45x45 8 mm griovelio profilis.

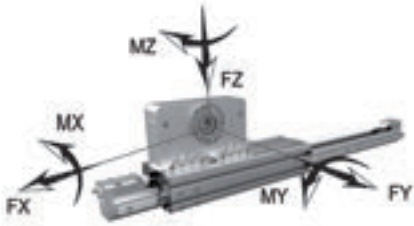


L = Lunghezza profilo [mm]
 Profile length [mm]
 Longitud del perfil [mm]
 Longueur profilé [mm]
 Profillänge [mm]

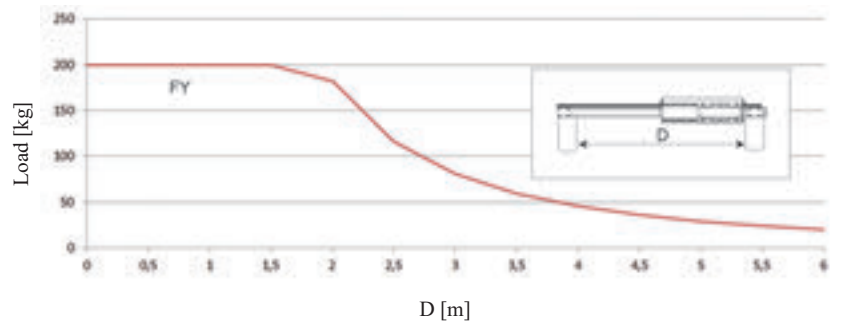
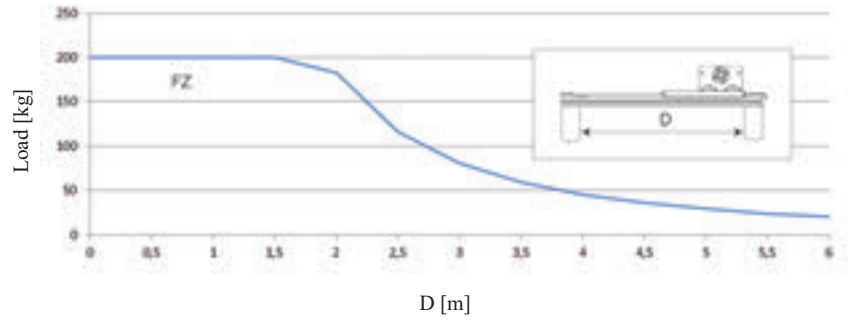
T = Corsa [mm]
 Stroke [mm]
 Carrera [mm]
 Course [mm]
 Hub [mm]



800.045. **xxxx**
 "L" [mm]



Šios vertės taikomos atskirai nagrinėjamam įtempiui, todėl reikia įvertinti visų vienu metu taikomų įtempių poveikį.



f= Fiksuota lenkimo vertė

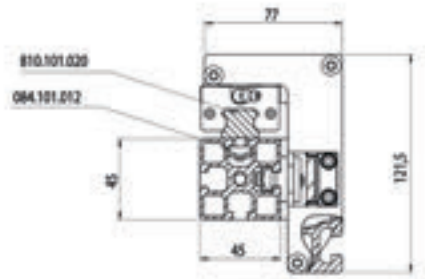
$$f = \frac{1}{750} D$$

FX (N)	800	Apkrovos pavyzdys FX 200 kg x 3 m/s ²	Apkrovos duomenys pagrįsti minimaliu vežimėlio tarnavimo laiku, kuris yra 11,500 km.
MX (Nm)	15		
FY (N)	3000		
MY (Nm)	190		
FZ + (N)	3000		
FZ - (N)	3000		
MZ (Nm)	190		

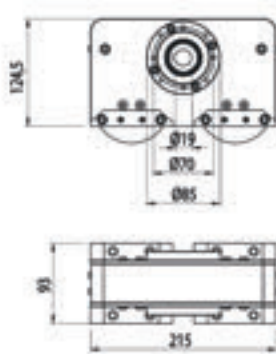
Maksimali eiga vienoje sekcijoje	1500 mm
Rekomenduojamas maksimalus greitis	3 m/s
Rekomenduojamas maksimalus pagreitis	5 m/s ²
Padėties nustatymo tikslumas	+/- 0.1 mm/m
Diržo žingsnis	AT10 L=25
Skersinis žingsnis	63,7 mm
Skriemulio ilgis	200 mm
Pavaros įrangos svoris	7,5 kg
Modulio svoris be sijos	8,5 kg
Sijos metro svoris	4,5 kg



SEKCIJA

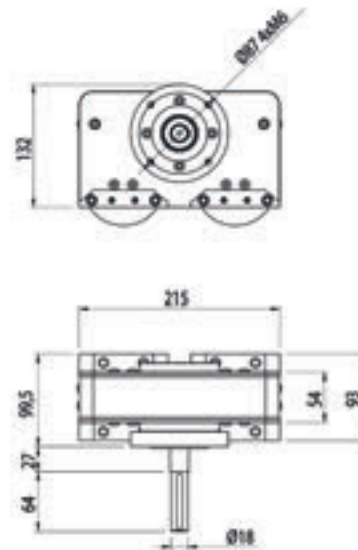
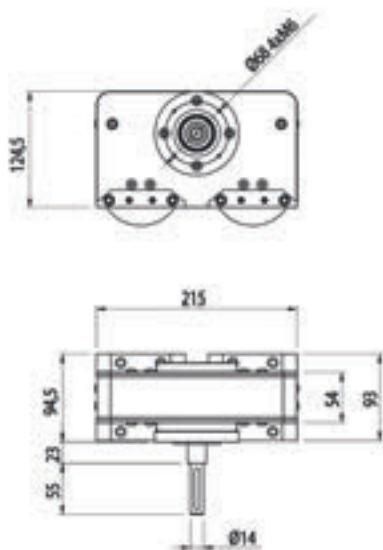


STANDARTINIO VILKIMO FLANŠO KIAURYMĖS



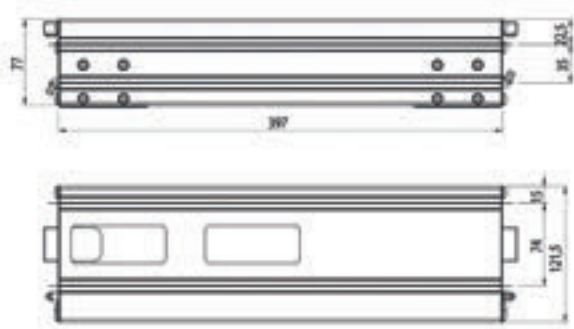
MONTAVIMAS SU 800.040.015 IR 800.040.014 SKIRTAS MVF30F

MONTAVIMAS SU 800.040.019 IR 800.040.020 SKIRTAS MVF30F

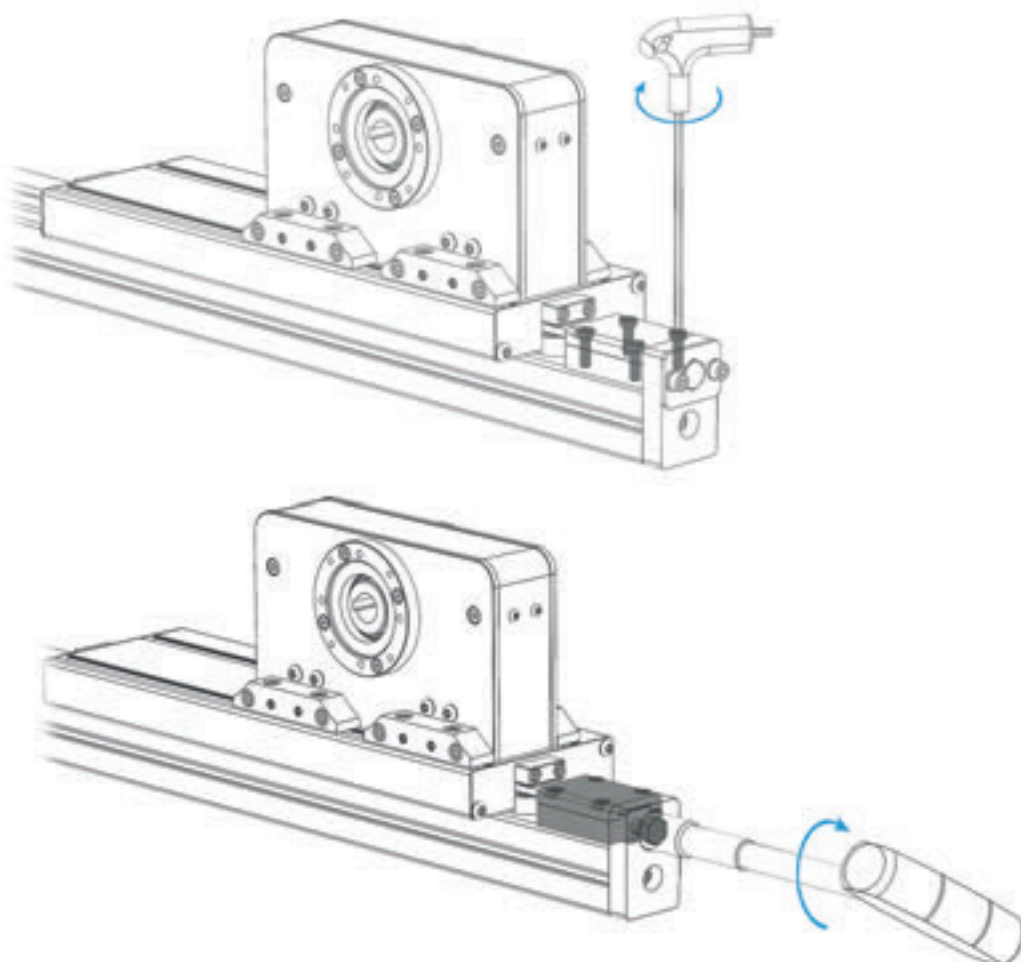




VEŽIMĖLIS

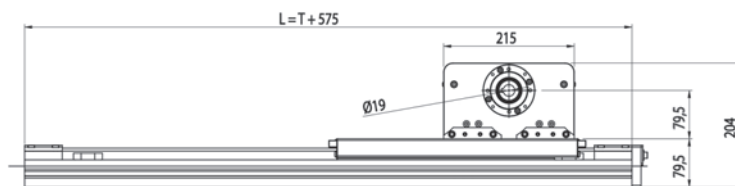
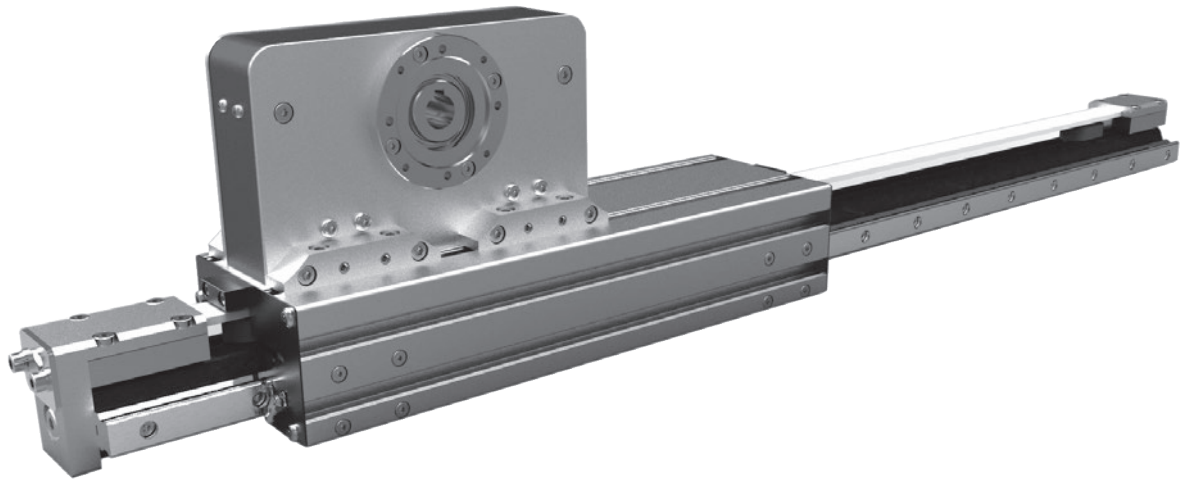


DIRŽO ĮTEMPĖJAS



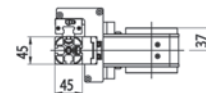
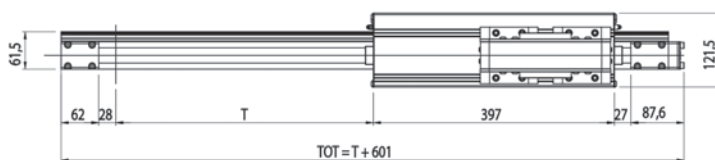


800.046

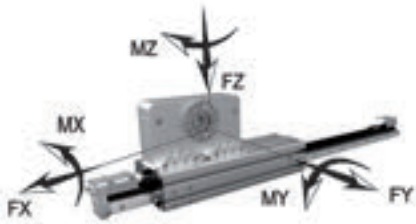


L = Lunghezza profilo [mm]
 Profile length [mm]
 Longitud del perfil [mm]
 Longueur profilé [mm]
 Profillänge [mm]

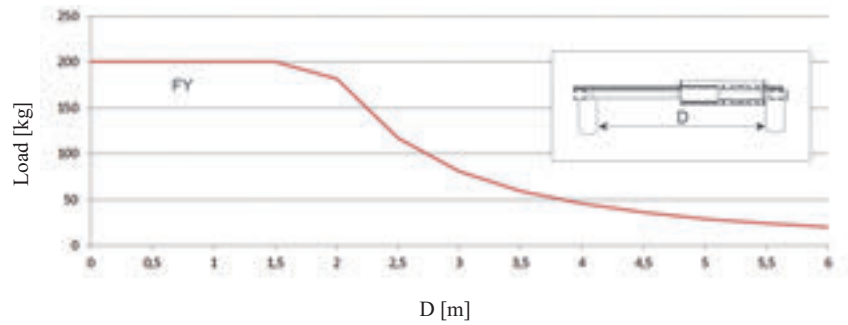
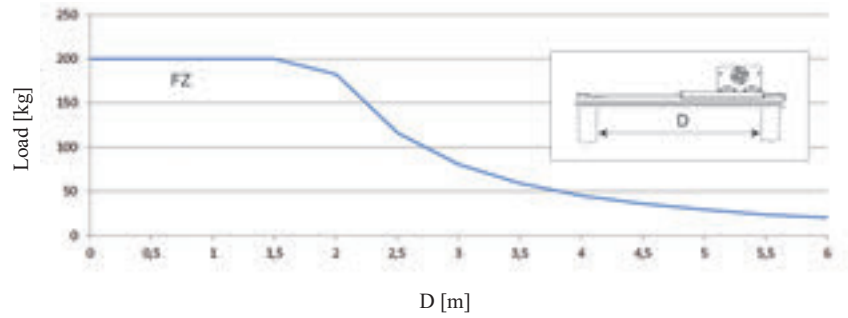
T = Corsa [mm]
 Stroke [mm]
 Carrera [mm]
 Course [mm]
 Hub [mm]



800.046. **xxxx**
 "L" [mm]



Šios vertės taikomos atskirai nagrinėjamam įtempiui, todėl reikia įvertinti visų vienu metu taikomų įtempių poveikį.



f= Fiksuota lenkimo vertė

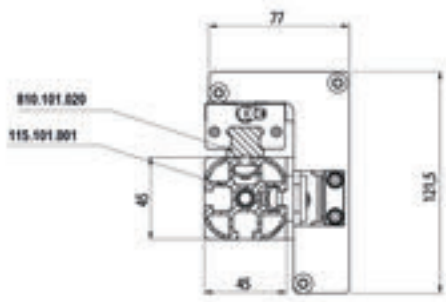
$$f = \frac{1}{750} D$$

FX (N)	800	Apkrovos pavyzdys FX 200 kg x 3 m/s ²	Apkrovos duomenys pagrįsti minimaliu vežimėlio tarnavimo laiku, kuris yra 11,500 km.
MX (Nm)	15		
FY (N)	3000		
MY (Nm)	190		
FZ + (N)	3000		
FZ - (N)	3000		
MZ (Nm)	190		

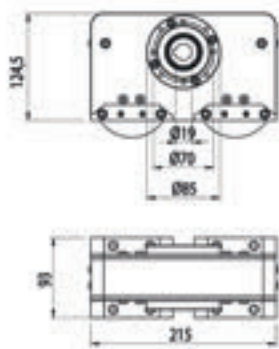
Maksimali eiga vienoje sekcijoje	1500 mm
Rekomenduojamas maksimalus greitis	3 m/s
Rekomenduojamas maksimalus pagreitis	5 m/s ²
Padėties nustatymo tikslumas	+/- 0.1 mm/m
Diržo žingsnis	AT10 L=25
Skersinis žingsnis	63,7 mm
Skriemulio ilgis	200 mm
Pavaros įrangos svoris	7,5 kg
Modulio svoris be sijos	8,5 kg
Sijos metro svoris	3,3 kg



SEKCIJA

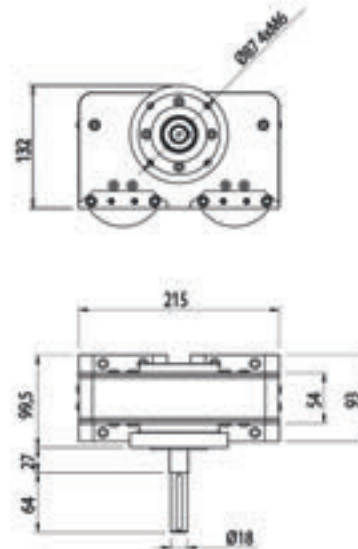
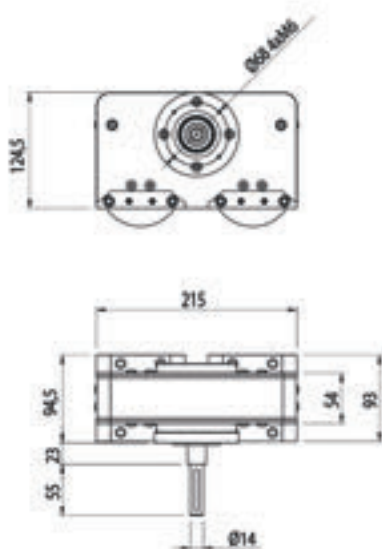


STANDARTINIO VILKIMO FLANŠO KIAURYMĖS



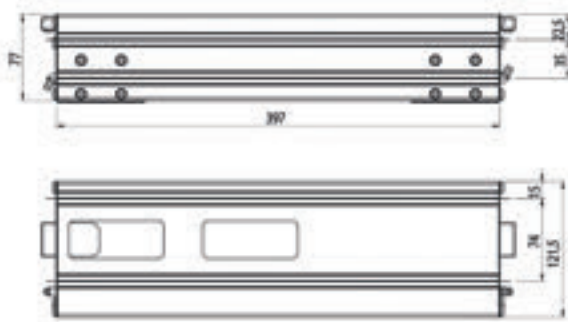
MONTAVIMAS SU 800.040.015 IR 800.040.014 SKIRTAS MVF30F

MONTAVIMAS SU 800.040.019 IR 800.040.020 SKIRTAS MVF30F

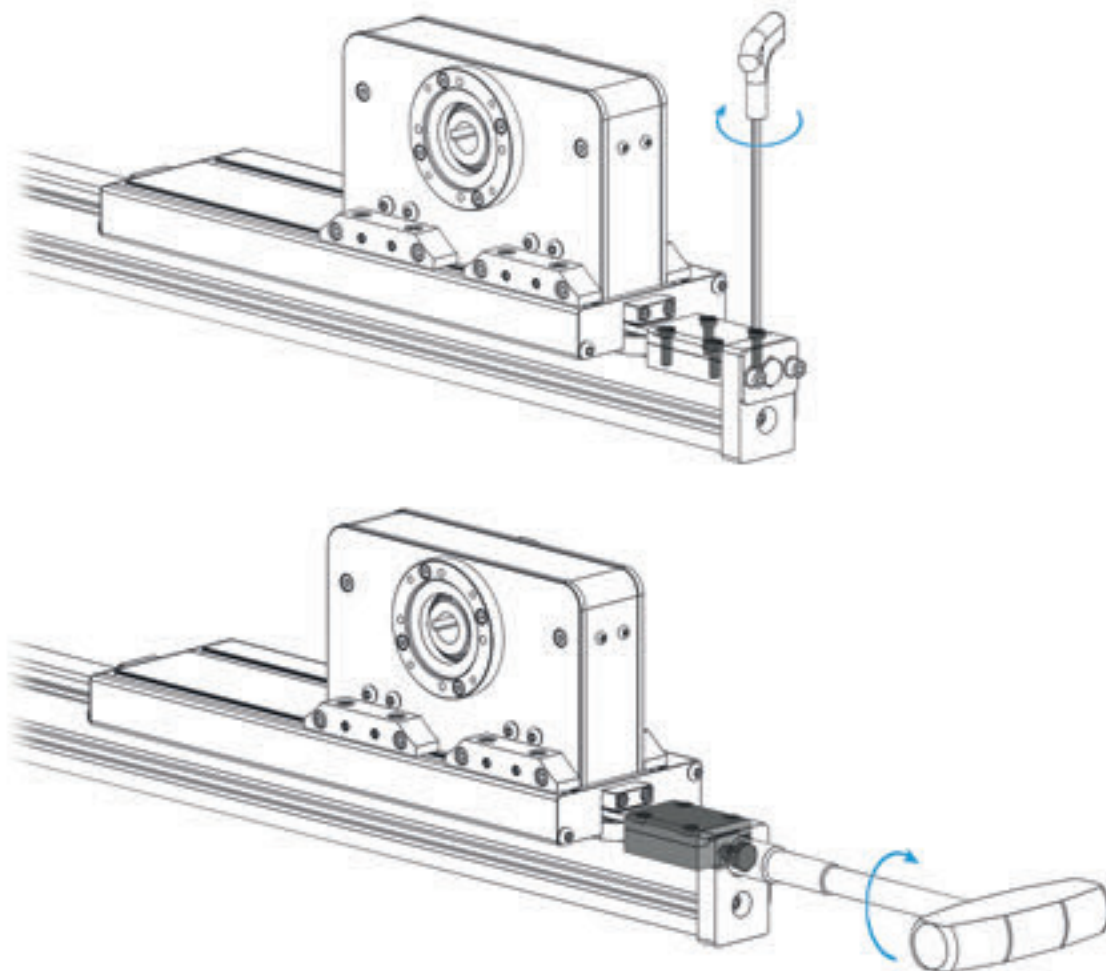




VEŽIMĖLIS

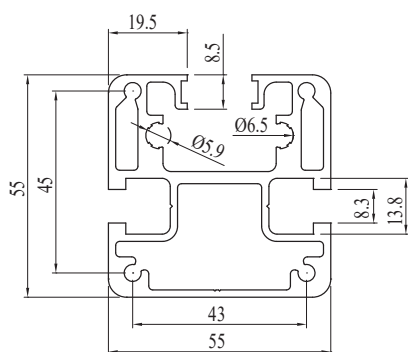


DIRŽO ĮTEMPĖJAS





PROFILIS 55X55



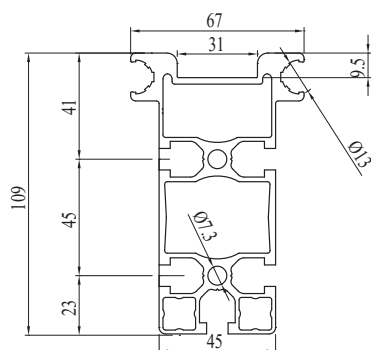
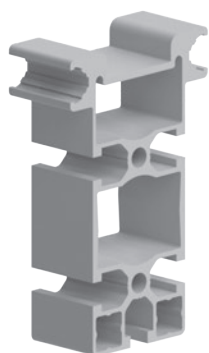
Kodas	lx cm ⁴	ly cm ⁴	wx cm ³	wy cm ³	mm ²	kg/m
800.040.021	26,50	32,86	9,64	11,95	863,64	2,33

Anoduotas aliuminis
L=6,040m

Natūrali spalva



PROFILIS 109X45



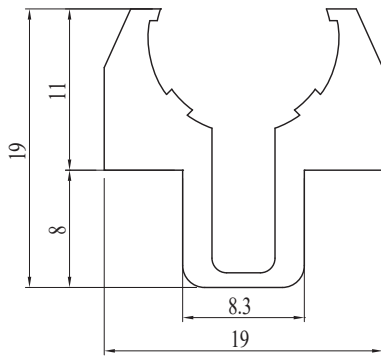
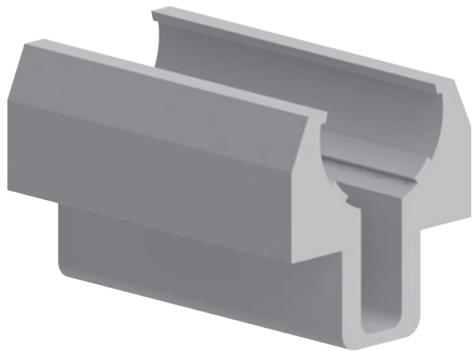
Kodas	lx cm ⁴	ly cm ⁴	wx cm ³	wy cm ³	mm ²	kg/m
800.040.022	93,22	25,30	17,12	11,10	1372	3,71

Anoduotas aliuminis
L=6,040m

Natūrali spalva



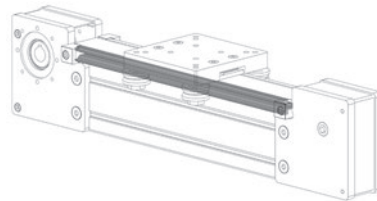
PROFILIO ATRAMA



Kodas	Pastaba	kg/m
084.529.001	Skirtas Ø12 ritiniui	3,71

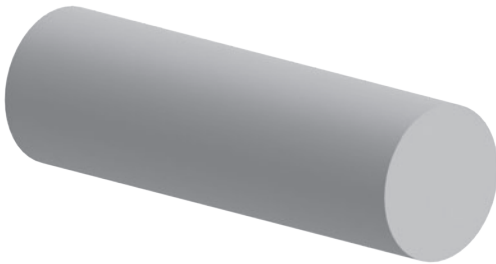
Anoduotas aliuminis
L=6100mm

Natūrali spalva

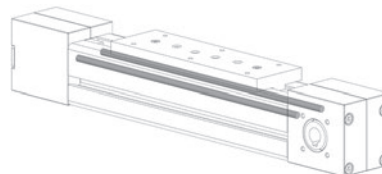
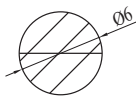


ROLLER FOR SLIDING
TONDO PER SCORRIMENTO
BARRA REDONDA PARA
DESPLAZAMIENTO ROND DE
COULISSEMENT GLEIT-RUNDPROFIL

Kodas	Pastaba	kg/m
800.040.023	Skirtas Ø6 mm ritiniui - Per tondo Ø6 mm - Para barra redonda Ø6 mm - Pour rond Ø6 mm - Für Rundprofil Ø6 mm	0,30



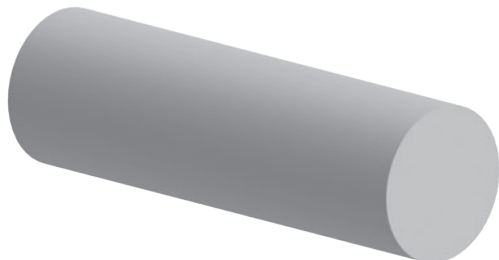
Tempered, ground ir chromed steel
Acciaio temprato, rettificato e cromato
Acero templado, rectificado y cromado
Aluminium trempé, rectifié et chromé
Gehärteter, geschliffener und verchromter Stahl L=6000mm



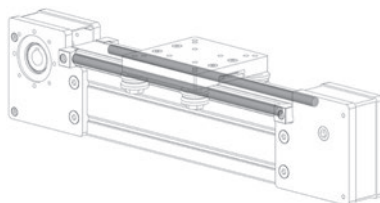
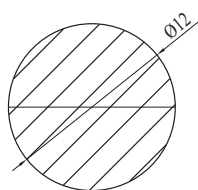


ROLLER FOR SLIDING
TONDO PER SCORRIMENTO
BARRA REDONDA PARA
DESPLAZAMIENTO ROND DE
COULISSEMENT GLEIT-RUNDPROFIL

Kodas	Pastaba	kg/m
800.040.018	Skirtas Ø12 mm ritiniui - Per tondo Ø12 mm - Para barra redonda Ø12 mm - Pour rond Ø12 mm - Für Rundprofil Ø12 mm	0,89

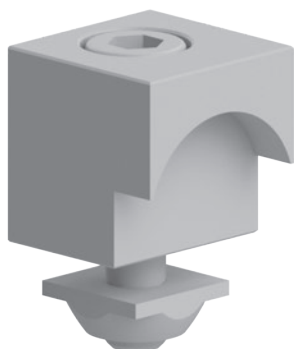


Tempered, ground ir chromed steel
Acciaio temprato, rettificato e cromato
Acero templado, rectificado y cromado Aluminium
trepé, rectifié et chromé Gehärteter, geschliffener und
verchromter Stahl L=6100mm

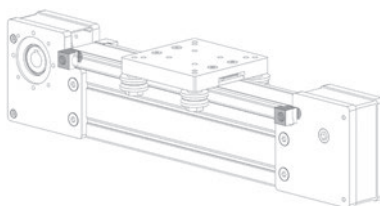
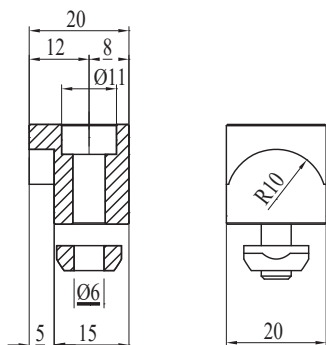


ROLLER STOP

Kodas	Pastaba	g
084.529.008	Skirtas Ø12 mm voleliui, komplekte su varžtais	19

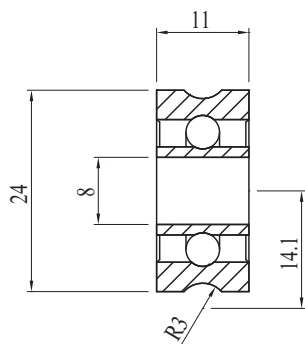
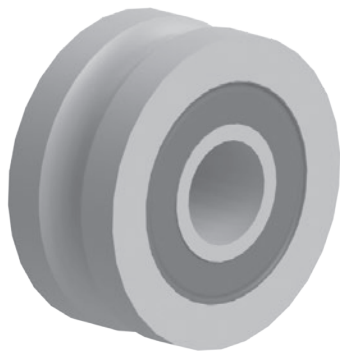


Anoduotas aliuminis



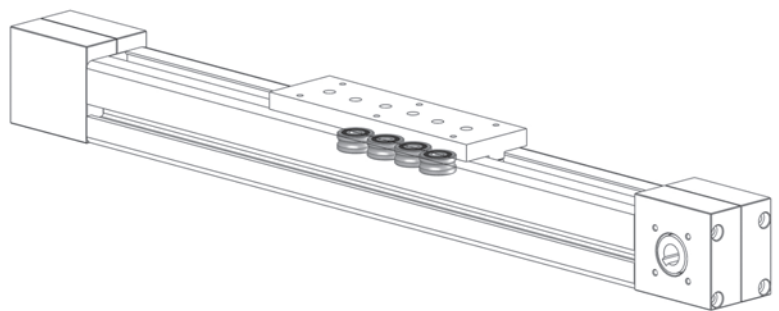


RATUKAS KREIPIANČIAJAI

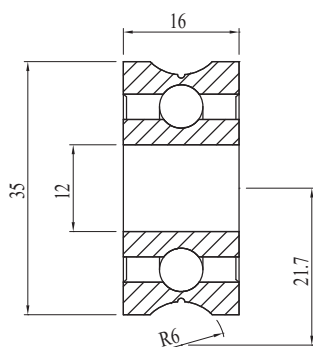
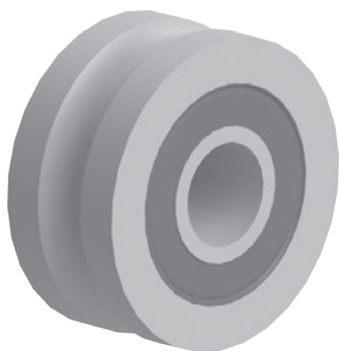


Kodas	Pastaba	g
084.529.009	Skirtas Ø6 mm ritiniui	23

Plienas

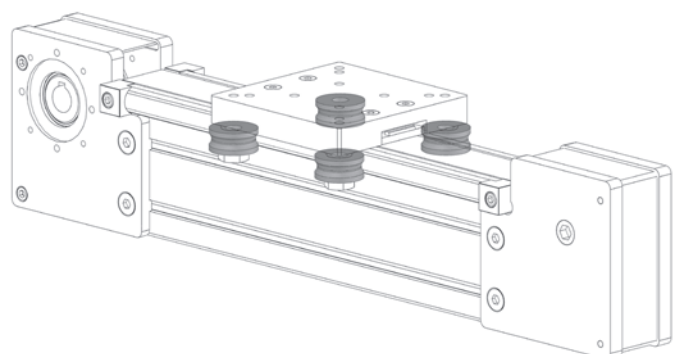


RATUKAS KREIPIANČIAJAI



Kodas	Pastaba	g
084.529.003	Skirtas Ø12 mm ritiniui	69

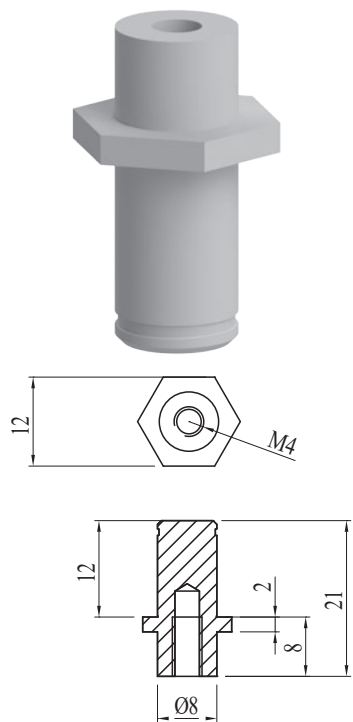
Plienas





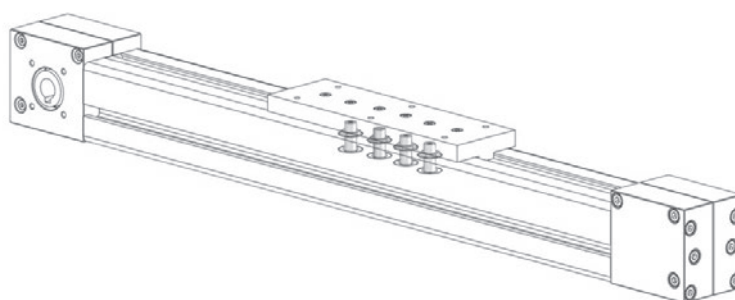
VARŽTAS

STAINLESS STEEL

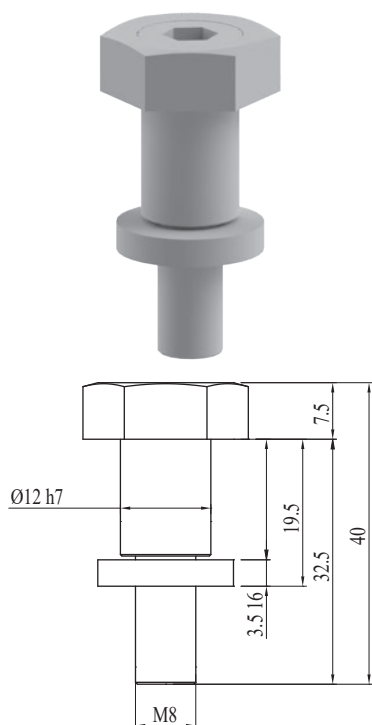


Kodas	Pastaba	g
800.040.041	Skirtas 084.529.009 ratukui	10

Nerūdijantis plienas

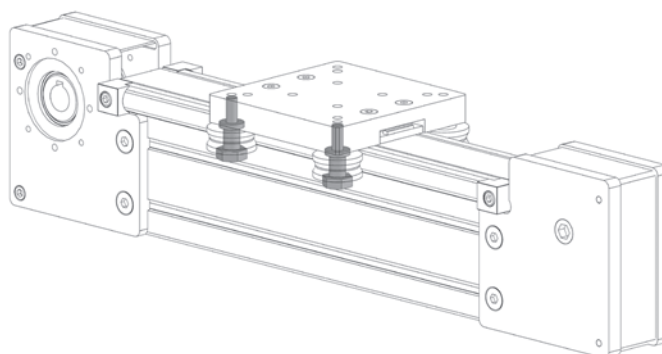


EKSCENTRIKO VARŽTAS



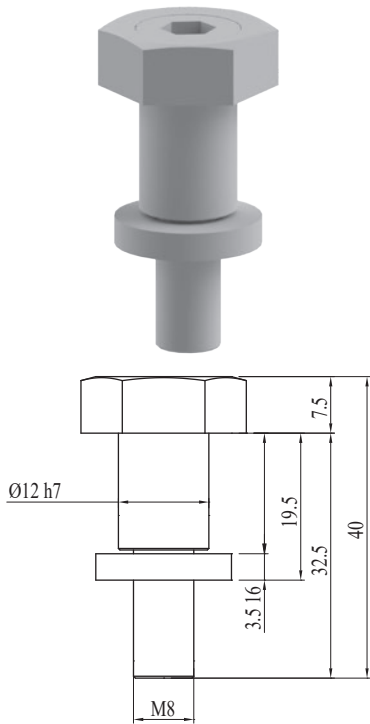
Kodas	Pastaba	g
084.529.004	Skirtas 084.529.003 ratukui	40

Cinkuotas plienas



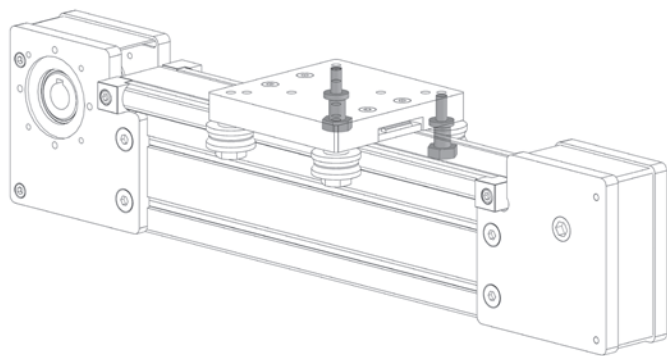


EKSCENTRIKO VARŽTAS

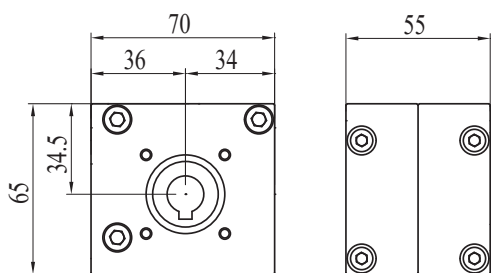
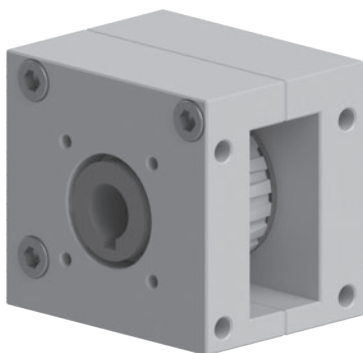


Kodas	Pastaba	g
084.529.005	Skirtas 084.529.003 ratukui	38

Cinkuotas plienas



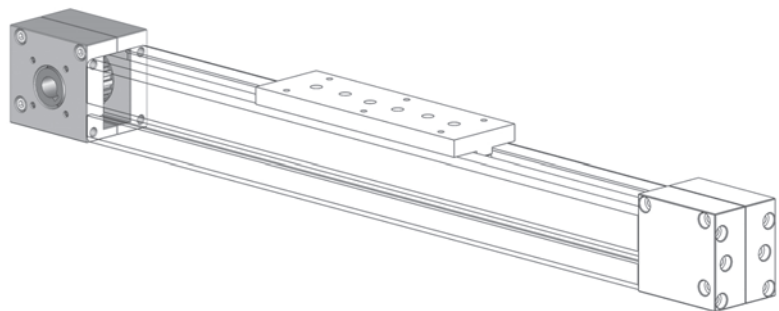
PAVAROS GALVA



Kodas	Pastaba	g
800.040.501	Skirtas 800.055 kreipiančiosioms	708

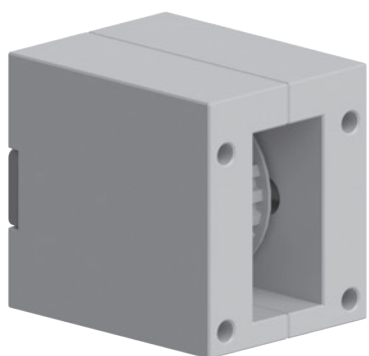
26-dantų skriemulys PD=41.4 mm

T5 diržas - 16 mm





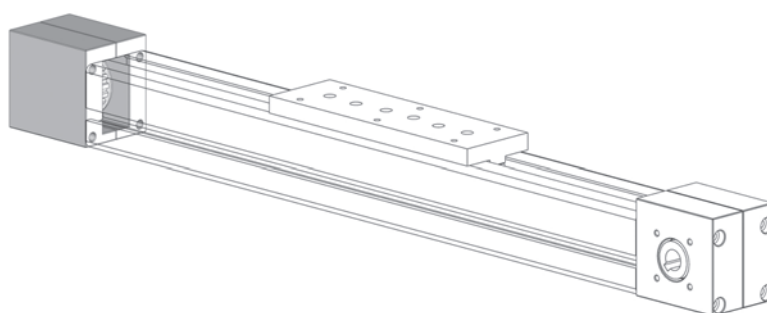
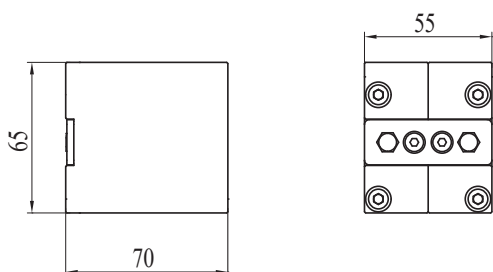
LAISVOS EIGOS GALVA



Kodas	Pastaba	g
800.040.502	Skirtas 800.055 kreipiančiosioms, su įtempimu	596

26-dantų skriemulys PD=41.4 mm

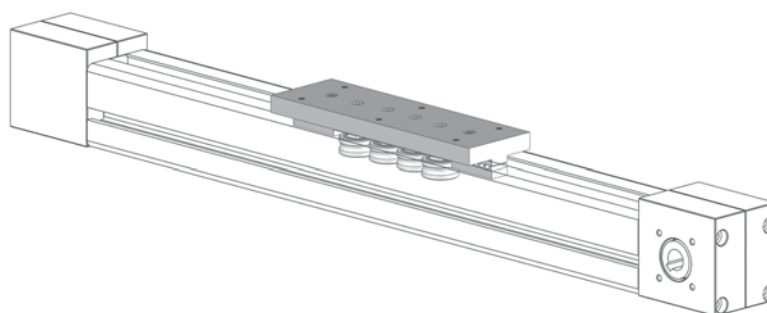
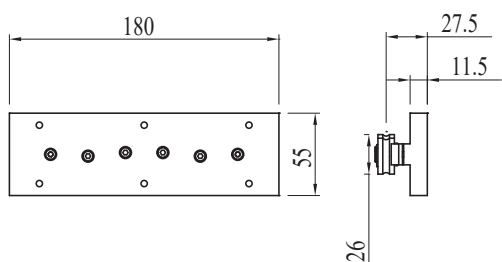
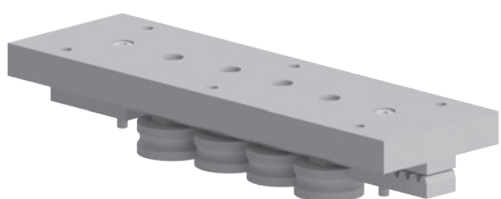
T5 diržas - 16 mm



SLANKUS VEŽIMĖLIS

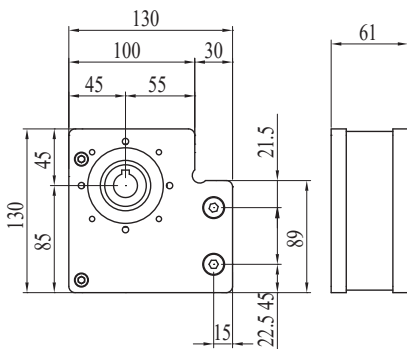
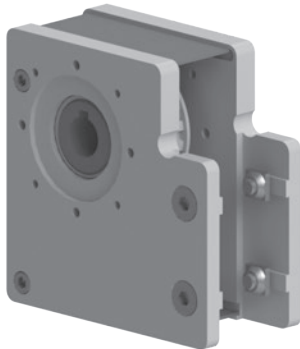
Kodas	Pastaba	g
800.040.503	Skirtas 800.055 kreipiančiosioms	600

T5 diržas - 16 mm





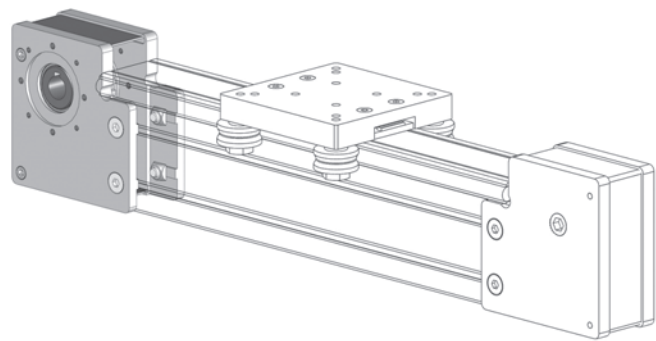
PAVAROS GALVA



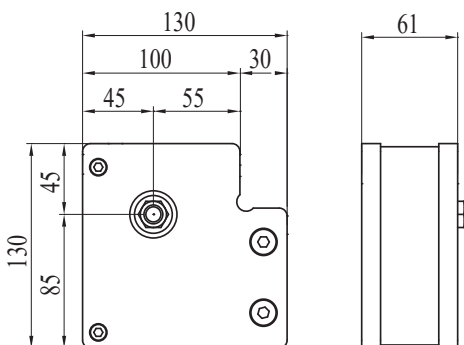
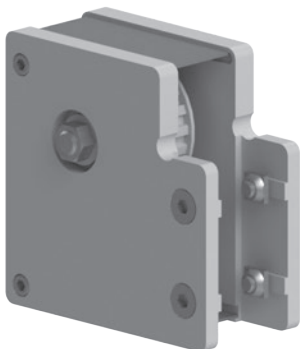
Kodas	Pastaba	g
800.040.201	Skirtas kreipiančiosioms 800.010, 800.030, 800.080 ir 800.085	1461

20-dantų skriemulys PD=63.7 mm

AT10 diržas - 16 mm



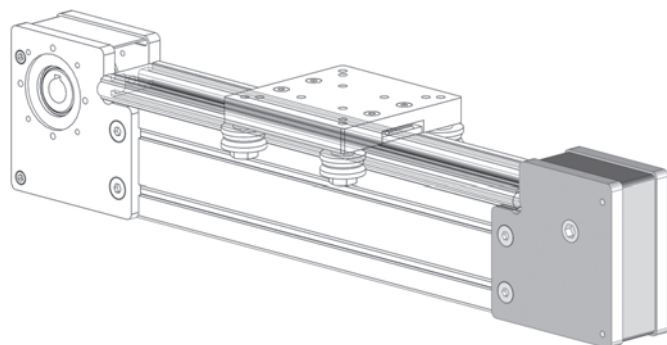
LAISVOS EIGOS GALVA



Kodas	Pastaba	g
800.040.202	Skirtas kreipiančiosioms 800.010, 800.030, 800.080 ir 800.085.	1482

20-dantų skriemulys PD=63.7 mm

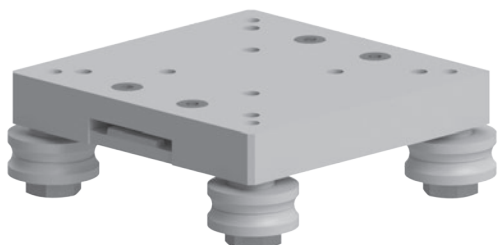
AT10 diržas - 16 mm



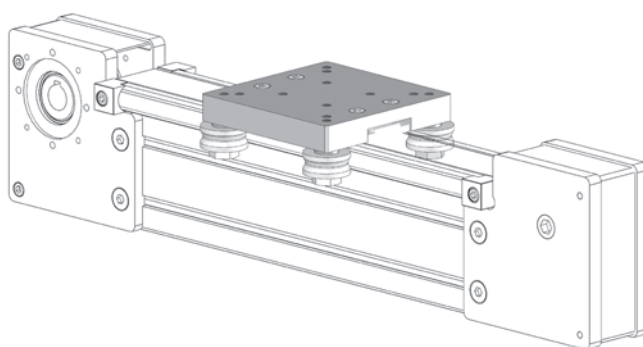
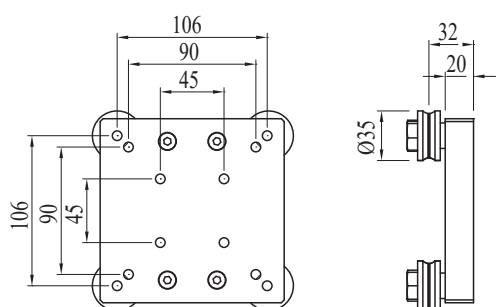


SLANKUS VEŽIMĖLIS

Kodas	Pastaba	g
800.040.203	Skirtas 800.010 kreipiančiosioms	1281

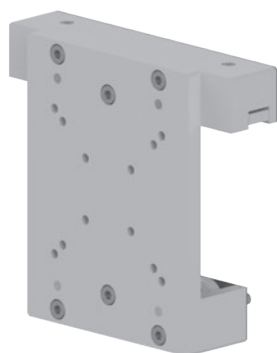


AT10 diržas - 16 mm

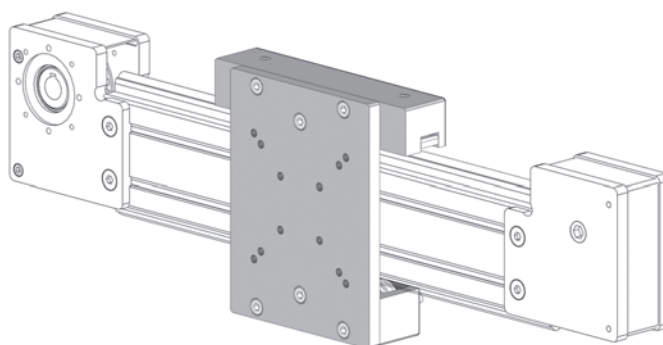
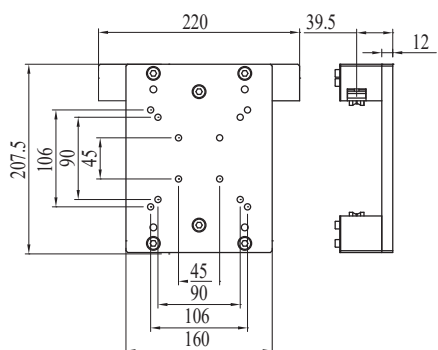


SLANKUS VEŽIMĖLIS

Kodas	Pastaba	g
800.040.410	Skirtas 800.030 kreipiančiosioms	2721



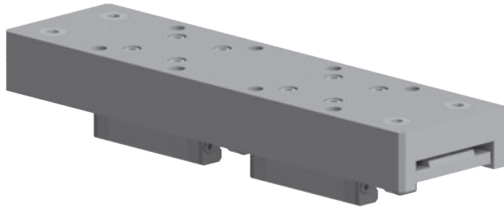
AT10 diržas - 16 mm



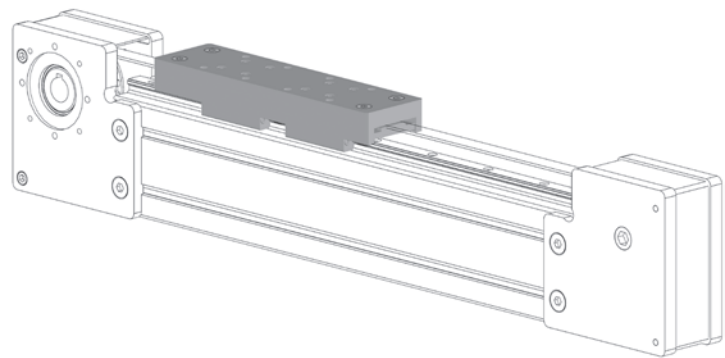
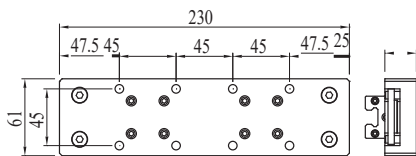


SLANKUS VEŽIMĖLIS

Kodas	Pastaba	g
800.040.207	Skirtas 800.080 kreipiančiosioms	1240

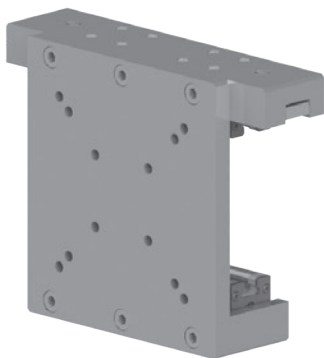


AT10 diržas - 16 mm

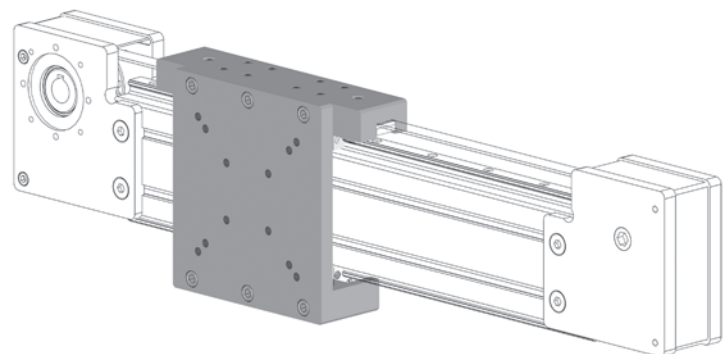
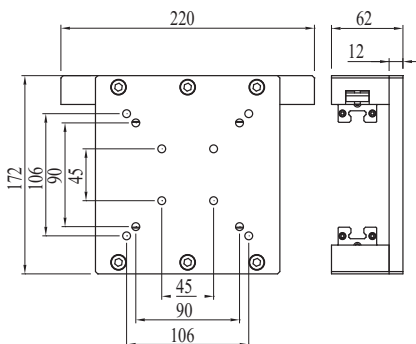


SLANKUS VEŽIMĖLIS

Kodas	Pastaba	g
800.040.411	Skirtas 800.085 kreipiančiosioms	2980

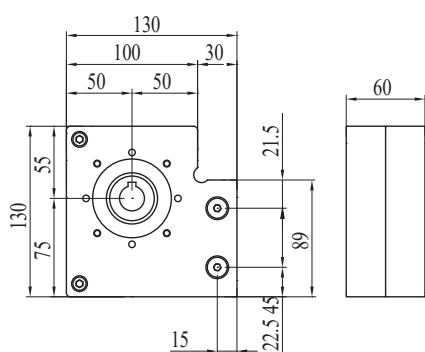
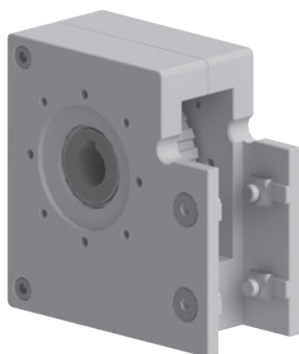


AT10 diržas - 16 mm





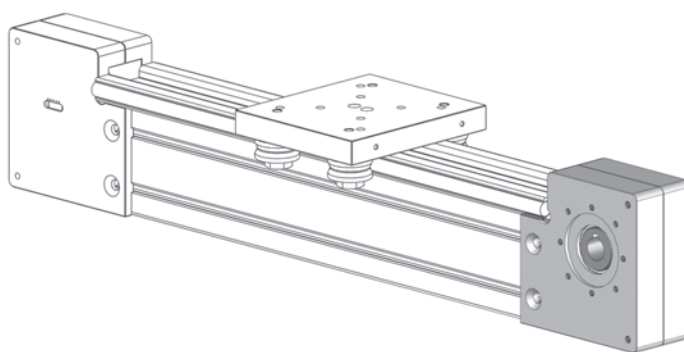
PAVAROS GALVA



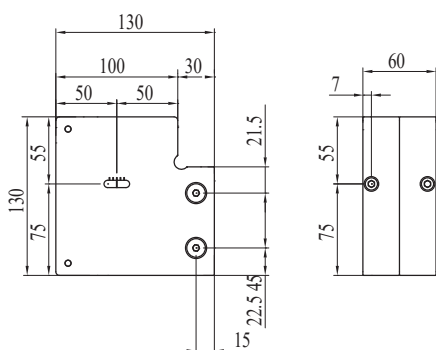
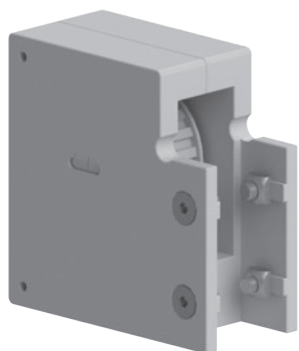
Kodas	Pastaba	g
800.040.204	Skirtas 800.060 kreipiančiosioms	2200

20-dantų skriemulys PD=63.7 mm

AT10 diržas - 25 mm



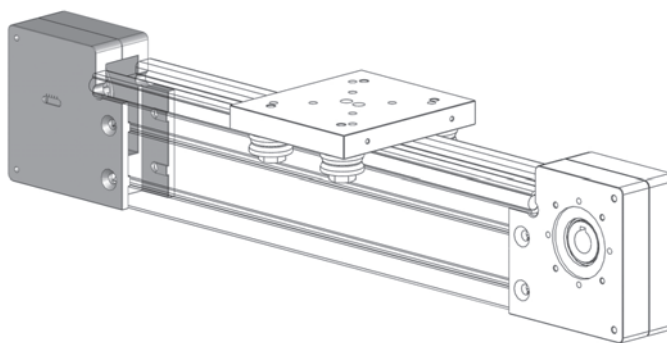
LAISVOS EIGOS GALVA



Kodas	Pastaba	g
800.040.205	Skirtas 800.060 kreipiančiosioms, su įtempimu	2000

20-dantų skriemulys PD=63.7 mm

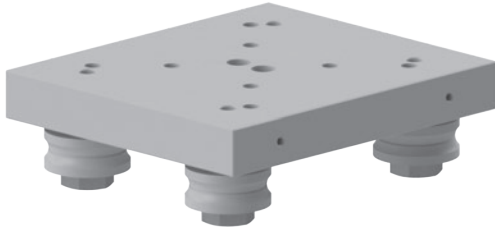
AT10 diržas - 25 mm



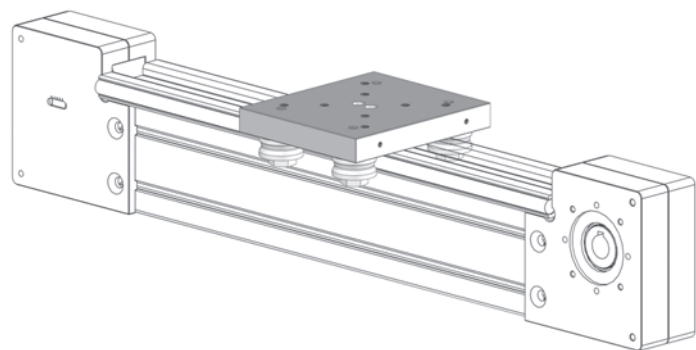
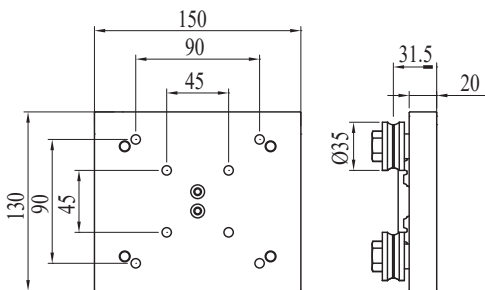


SLANKUS VEŽIMĖLIS

Kodas	Pastaba	g
800.040.206	Skirtas 800.060 kreipiančiosioms	1600

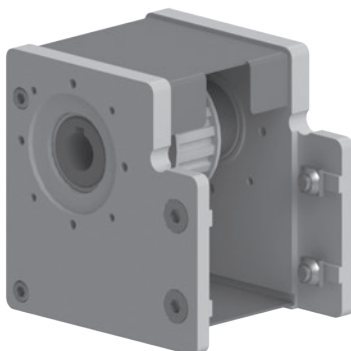


AT10 diržas - 25 mm



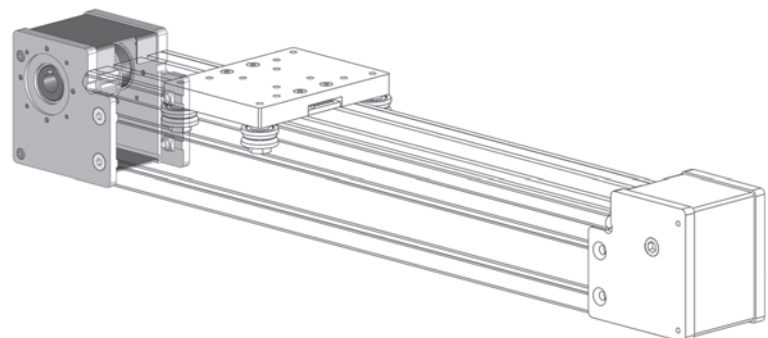
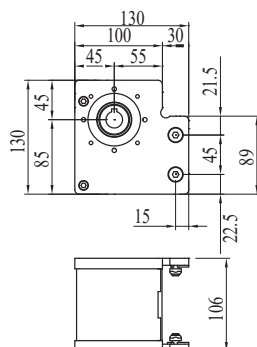
PAVAROS GALVA

Kodas	Pastaba	g
800.040.301	Skirtas 800.020 kreipiančiosioms	1975



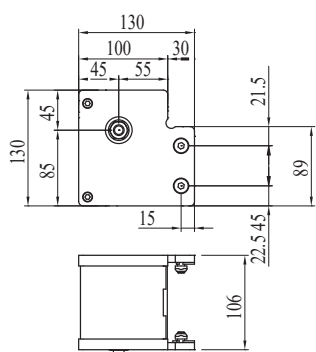
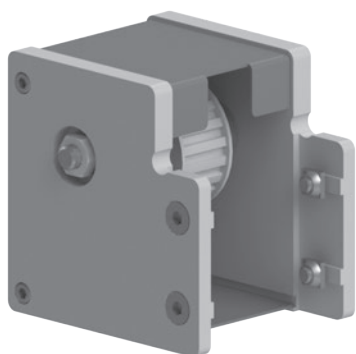
20-dantų skriemulys PD=63.7 mm

AT10 diržas - 25 mm





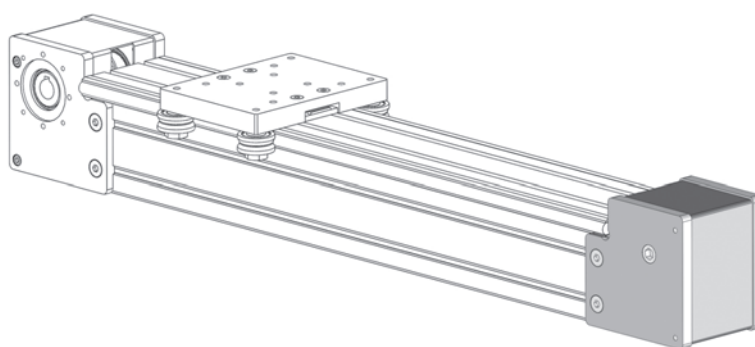
LAISVOS EIGOS GALVA



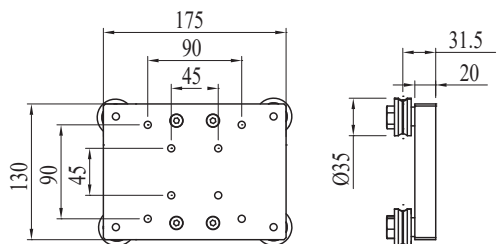
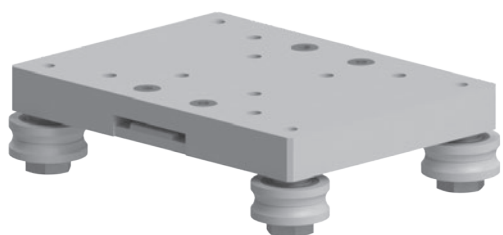
Kodas	Pastaba	g
800.040.302	Skirtas 800.020 kreipiančiosioms, su ekscentrinu tempimu	1995

20-dantų skriemulys PD=63.7 mm

AT10 diržas - 25 mm

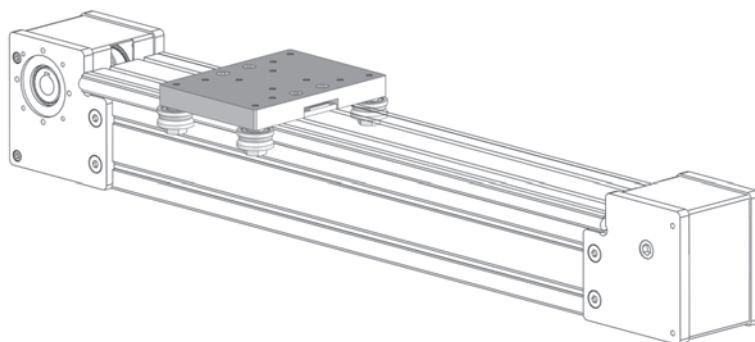


SLANKUS VEŽIMĖLIS



Kodas	Pastaba	g
800.040.303	Skirtas 800.020 kreipiančiosioms	1614

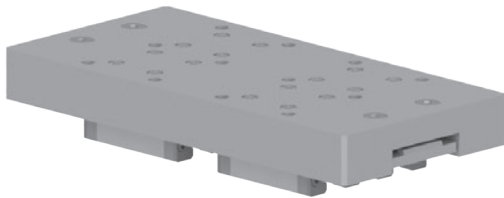
AT10 diržas - 25 mm



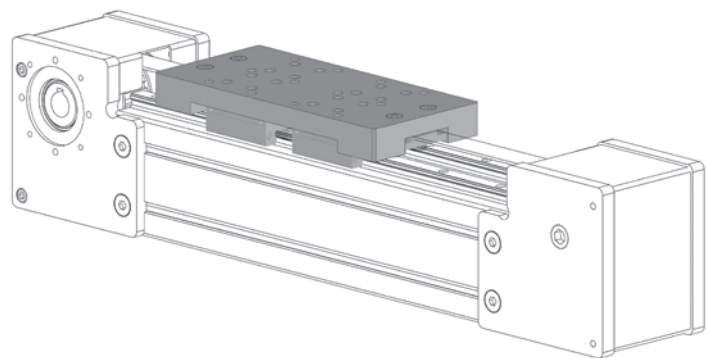
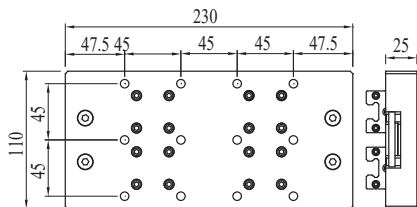


SLANKUS VEŽIMĖLIS

Kodas	Pastaba	g
800.040.304	Skirtas 800.090 kreipiančiosioms	2360

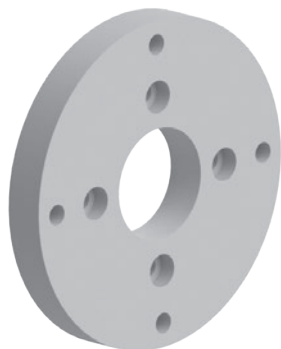


AT10 diržas - 25 mm

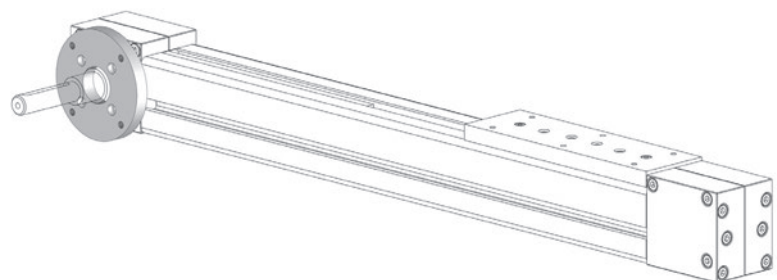
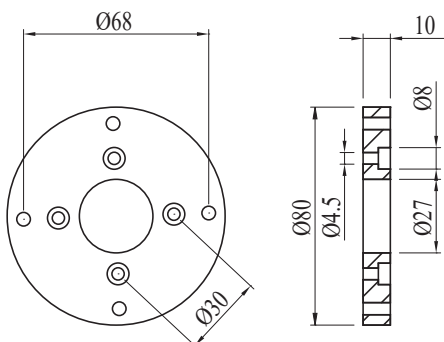


ADAPTERIS

Kodas	Pastaba	g
800.040.061	Skirtas VF30F pavaraui, 800.055 kreipiančiosioms	110

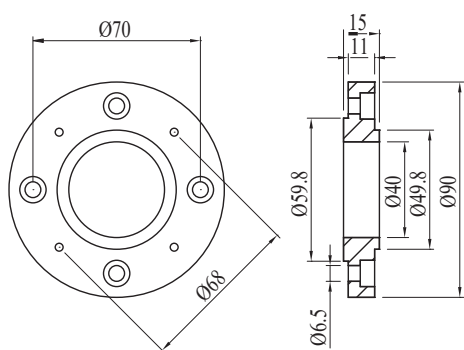
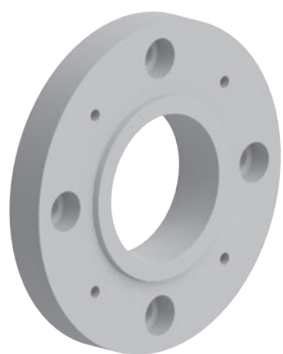


Anoduotas aliuminis



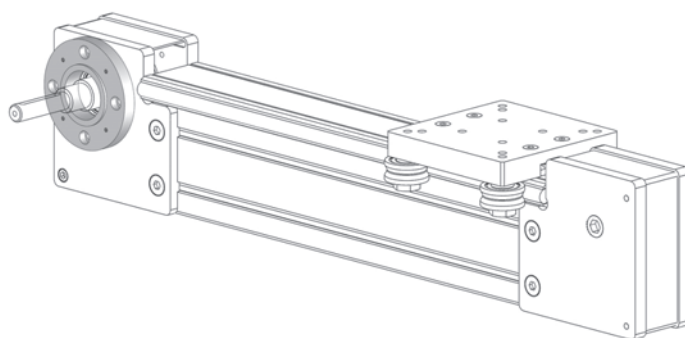


ADAPTERIS

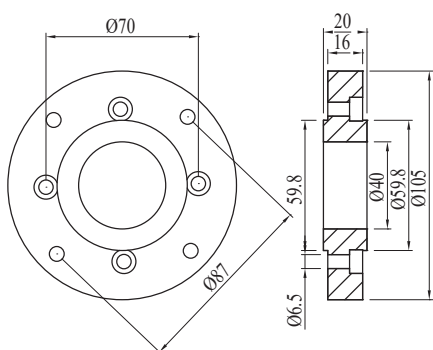
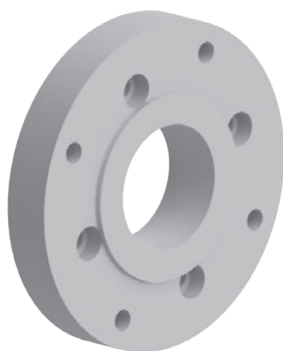


Kodas	Pastaba	g
800.040.014	Skirtas VF30F reduktoriui	156

Anoduotas aliuminis

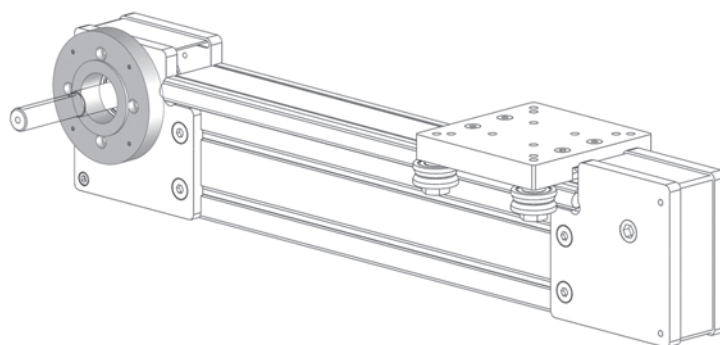


ADAPTERIS



Kodas	Pastaba	g
800.040.020	Skirtas VF44F reduktoriui	335

Anoduotas aliuminis





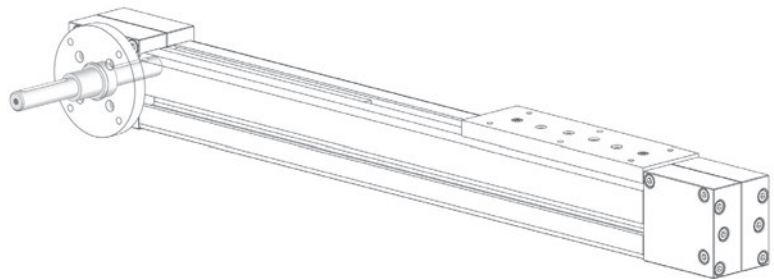
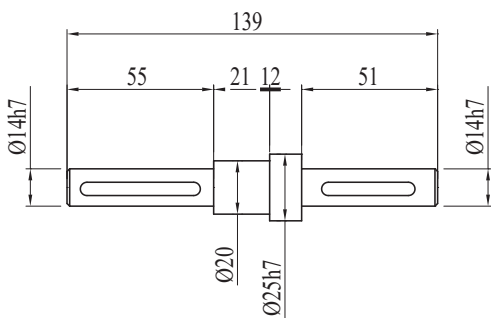
PAVAROS VELENAS

STAINLESS STEEL

Kodas	Pastaba	g
800.040.060	Skirtas VF30F pavarai, 800.055 kreipiančiosioms	220



Nerūdijantis plienas

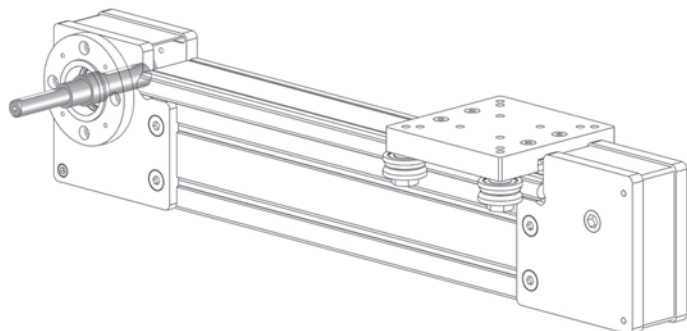
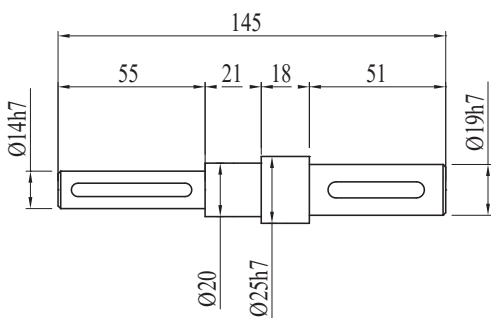


PAVAROS VELENAS

Kodas	Pastaba	g
800.040.015	Skirtas VF30F reduktoriui	315



Chromuotas plienas



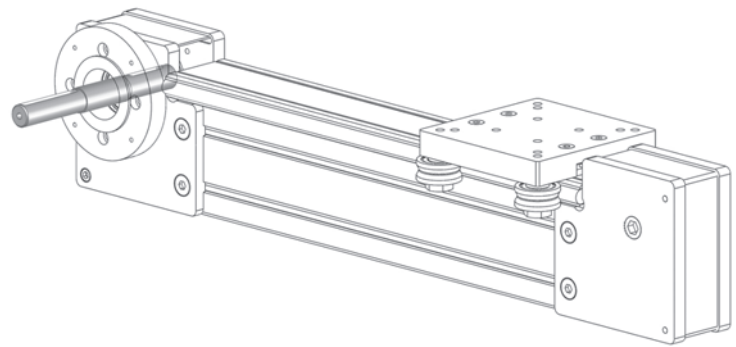
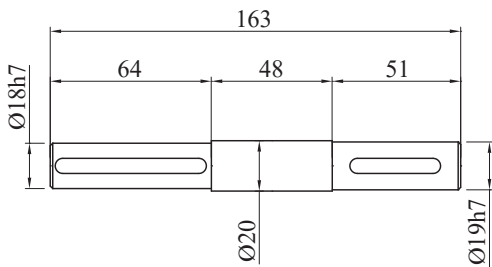


PAVAROS VELENAS

Kodas	Pastaba	g
800.040.019	Skirtas VF44F reduktoriui	338

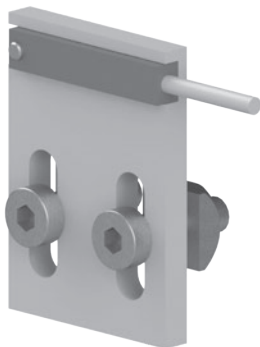


Chromuotas plienas

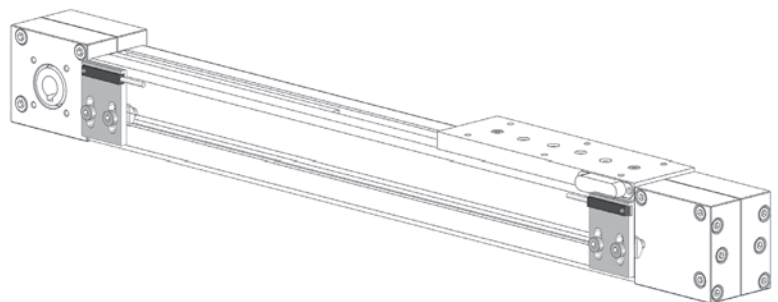
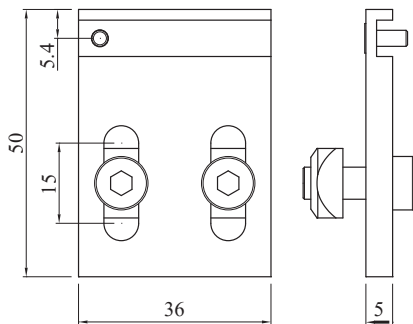


LIEŽUVĖLIO TVIRTINIMO PLOKŠTĖ

Kodas	Pastaba	g
800.040.057	Komplektuojama su varžtu, veržle ir liežuvėliu	50



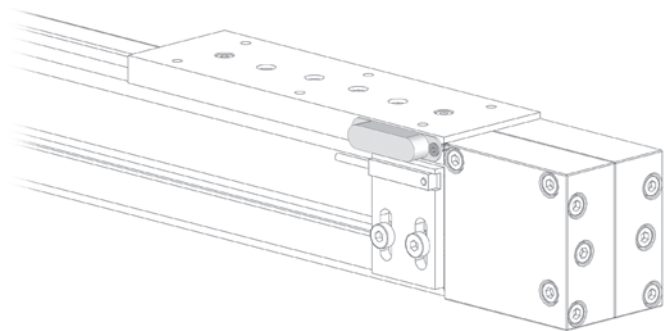
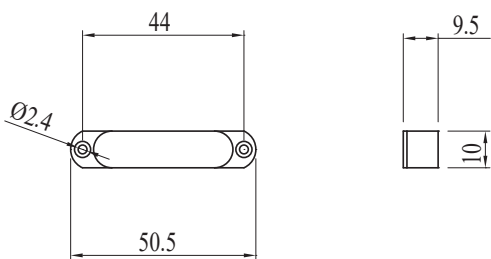
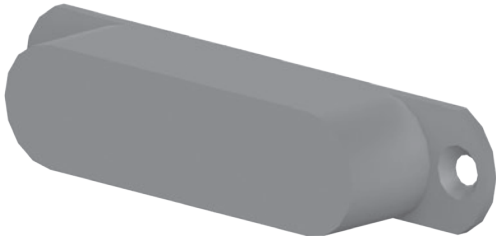
Anoduotas aliuminis





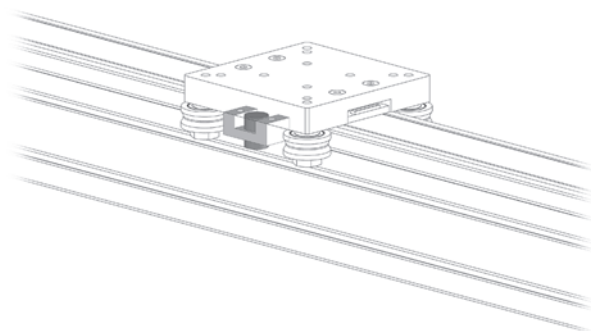
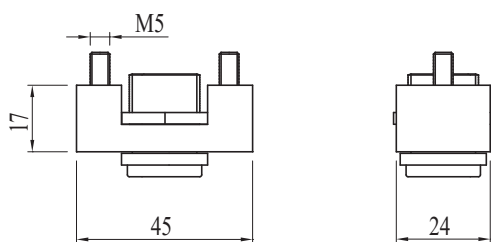
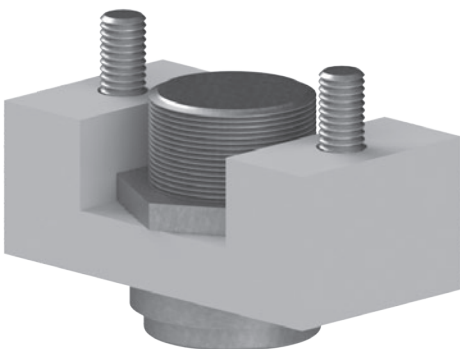
MAGNETAS

Kodas	Pastaba	g
084.523.004	Skirtas 800.055 kreipiančiosioms	30



MAGNETAS

Kodas	Pastaba	g
800.040.069	Skirtas kreipiančiosioms 800.020, 800.010 ir 800.060	110

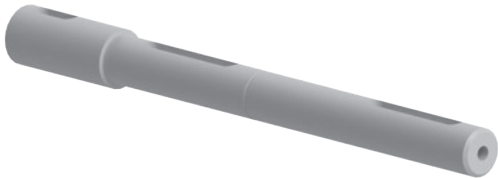




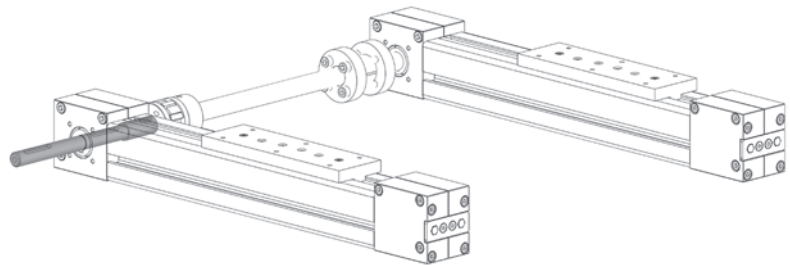
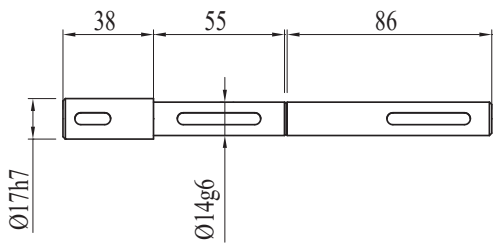
VARIKLIO VELENAS

STAINLESS STEEL

Kodas	Pastaba	g
800.040.070	Skirtas VF30F reduktoriui	230



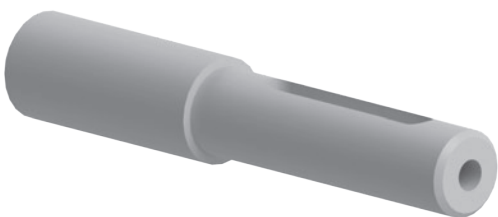
Nerūdijantis plienas



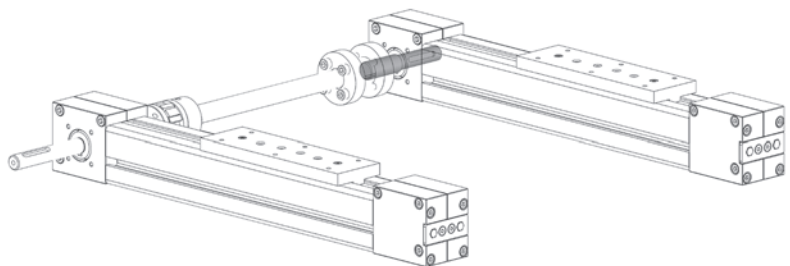
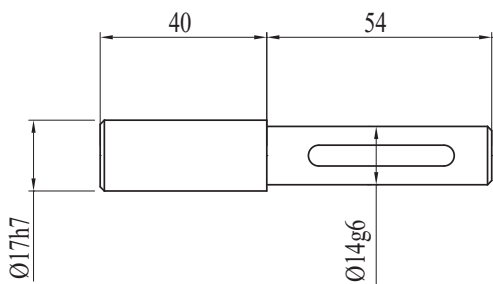
PAVAROS VELENAS

STAINLESS STEEL

Kodas	Pastaba	g
800.040.071	Pavaros pusėje	130

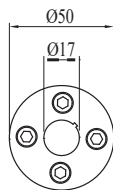
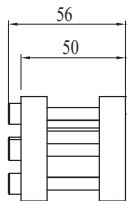
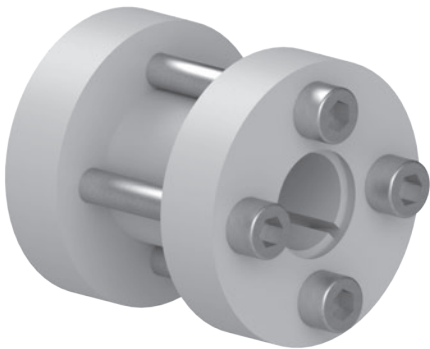


Nerūdijantis plienas

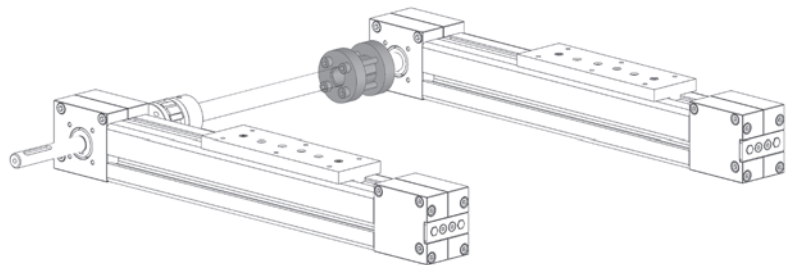




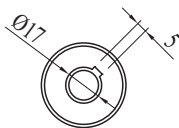
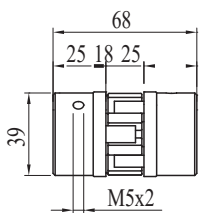
SUTRAUKIAMAS DISKAS



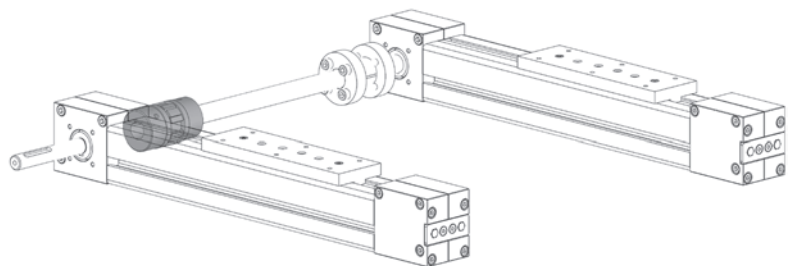
Kodas	Pastaba	g
800.040.072	Skirtas Ø17 mm	300



ŽANDIKLINĖ JUNGTIS



Kodas	Pastaba	g
800.040.073	Skirta Ø17 mm	770

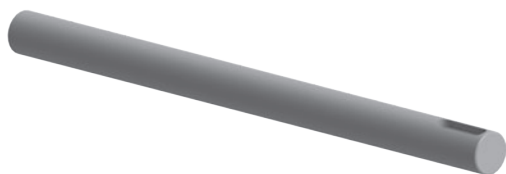




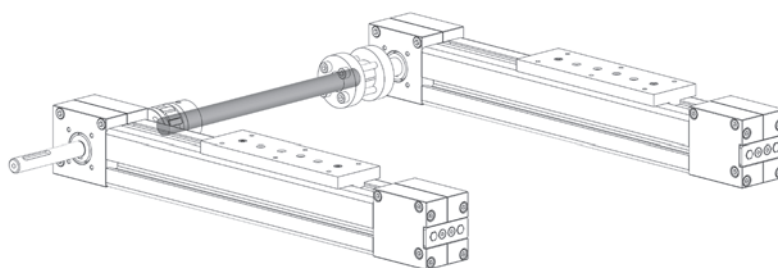
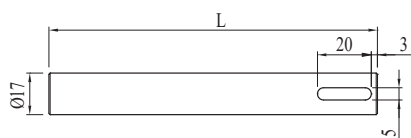
SUKIMO STRYPAS

STAINLESS STEEL

Kodas	Pastaba	g
800.040.080	Sujungti 2 kreipiančiosioms	1,77



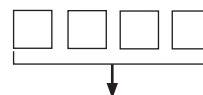
Nerūdijantis plienas



L = I - 170 per 55x55

I = atstumas tarp dviejų linijinių kreipiančiųjų

UŽSAKYMO Nr. 800.040.080



L = sukimo strypo ilgis

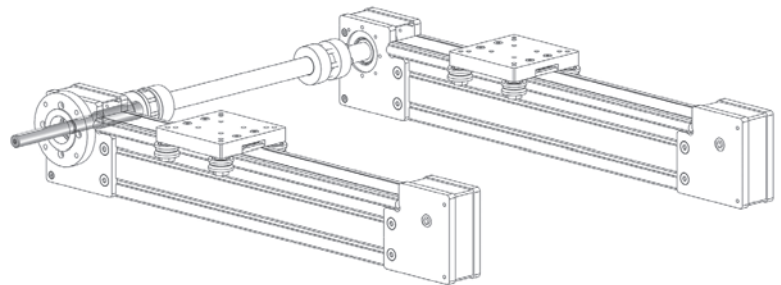
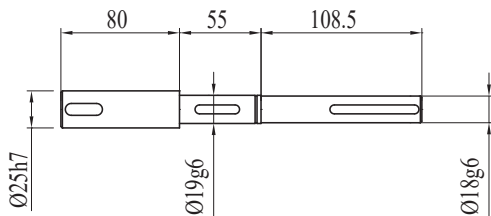


VARIKLIO VELENAS

Kodas	Pastaba	g
800.040.066	Skirtas VF44F reduktoriui	620

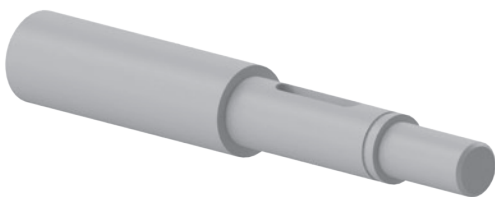


Chromuotas plienas

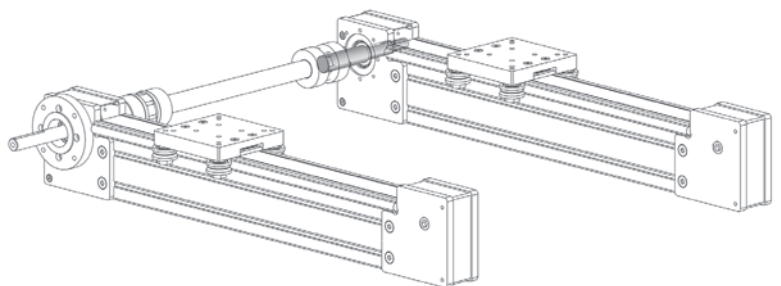
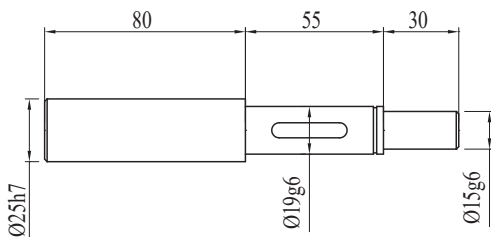


PAVAROS VELENAS

Kodas	Pastaba	g
800.040.067	Varomoji pusė su tvirtinimu enkoderio įrenginiui	460



Chromuotas plienas



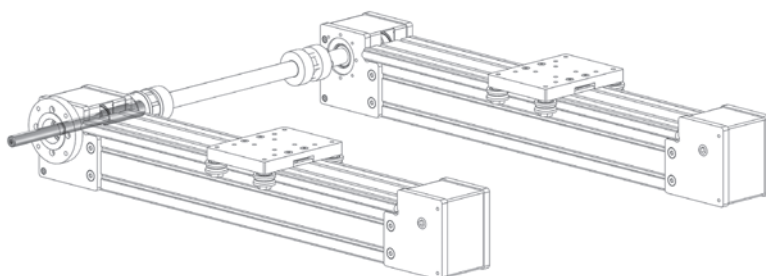
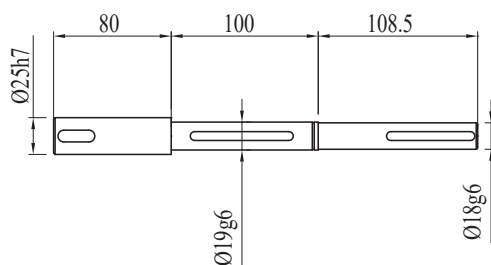


VARIKLIO VELENAS

Kodas	Pastaba	g
800.040.064	Skirtas VF44F reduktoriui	710

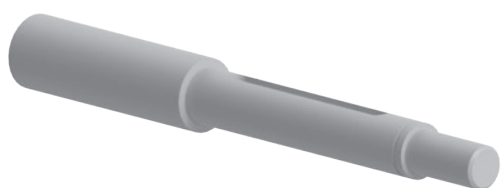


Chromuotas plienas

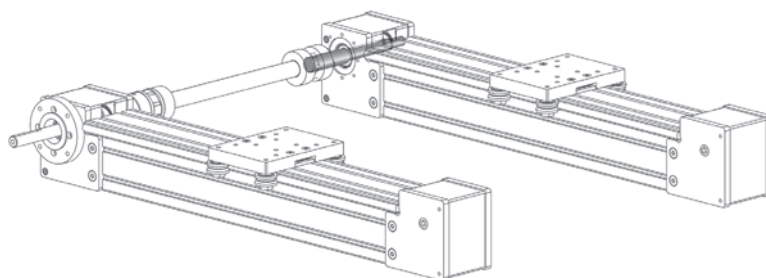
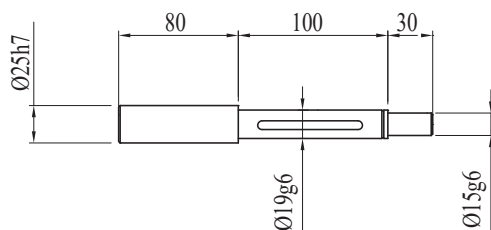


PAVAROS VELENAS

Kodas	Pastaba	g
800.040.065	Varomoji pusė su tvirtinimu enkoderio įrenginiui	560

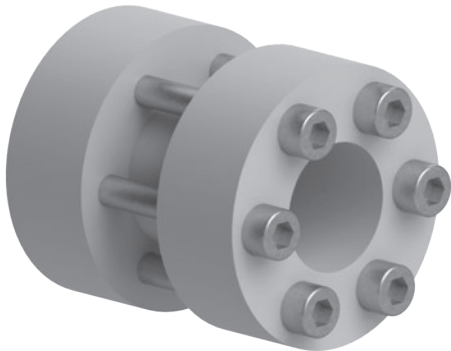


Chromuotas plienas

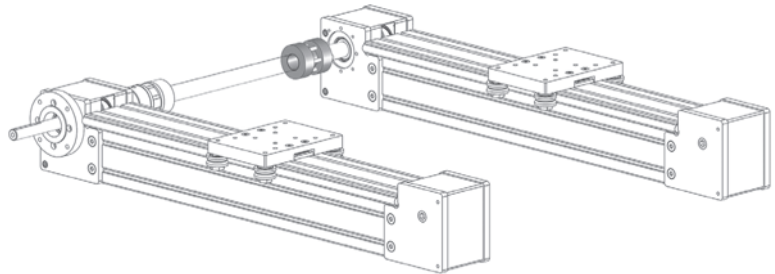
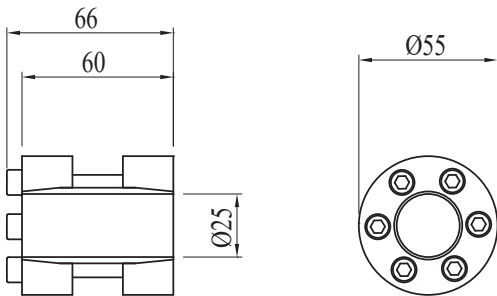




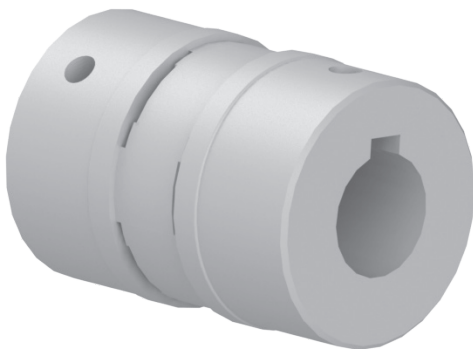
SUTRAUKIAMAS DISKAS



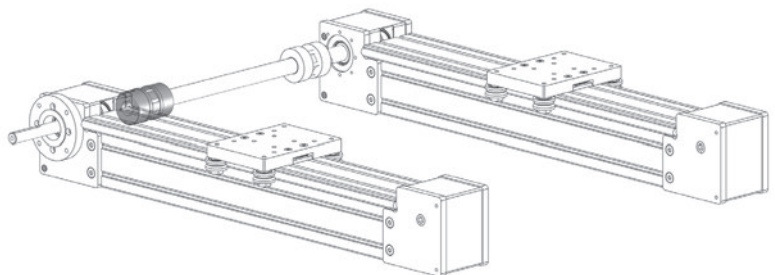
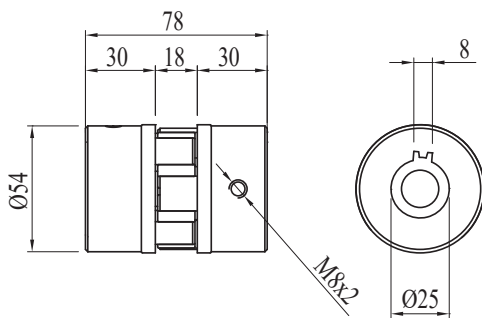
Kodas	Pastaba	g
800.040.063	Skirtas Ø25 mm	770



ŽANDIKLINĖ JUNGTIS



Kodas	Pastaba	g
800.040.062	Skirta Ø25 mm	710

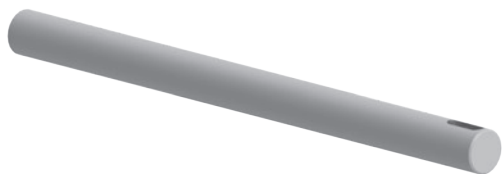




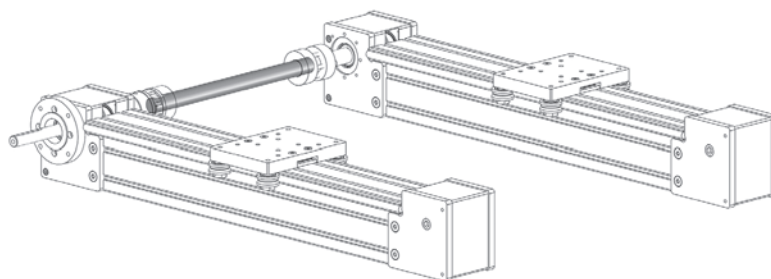
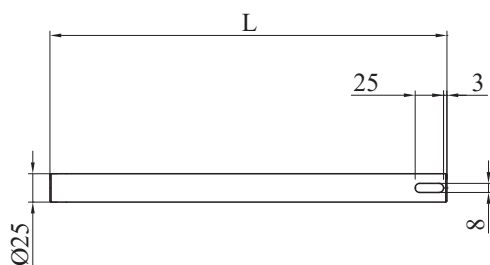
SUKIMO STRYPAS

STAINLESS STEEL

Kodas	Pastaba	g
800.040.068	Sujungia du kreipiklius	3,82



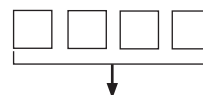
Nerūdijantis plienas



L = I - 277 už 90x90

UŽSAKYMO Nr.

800.040.068

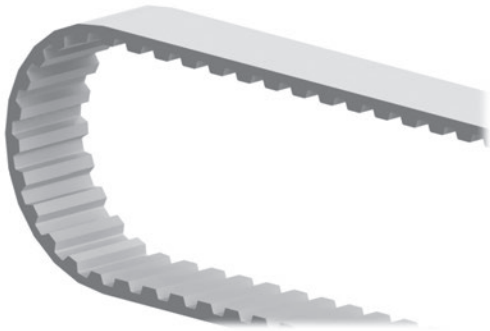


L = sukimo juosta

I = atstumas tarp dviejų linijinių kreiptuvų



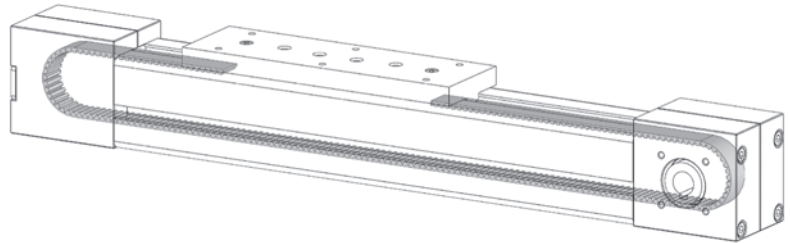
PAVAROS DIRŽAS



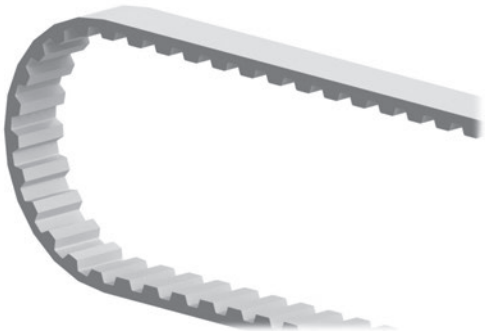
Kodas	Pastaba	g/m
800.040.056	T5 L=16 mm, skirtas 800.055	50

TPU

-20°+80°C



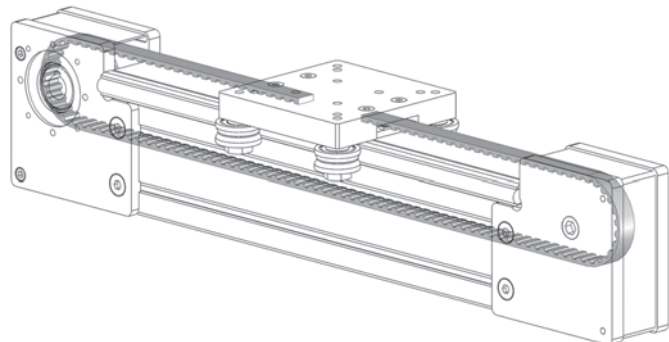
PAVAROS DIRŽAS



Kodas	Pastaba	g/m
800.040.016	AT10 L=16 skirtas 800.010 ir 800.030	100

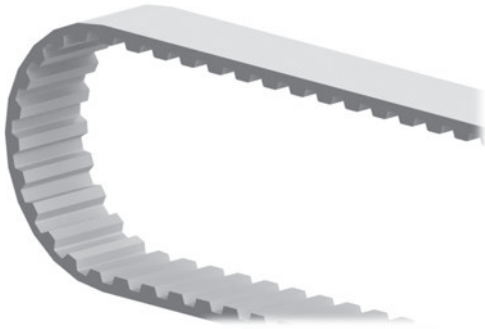
TPU

-20°+80°C





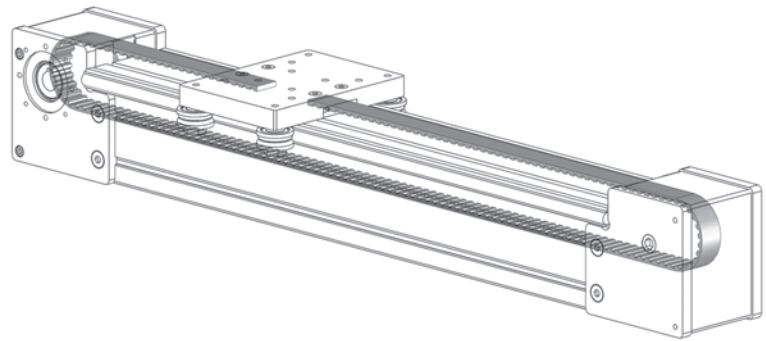
PAVAROS DIRŽAS

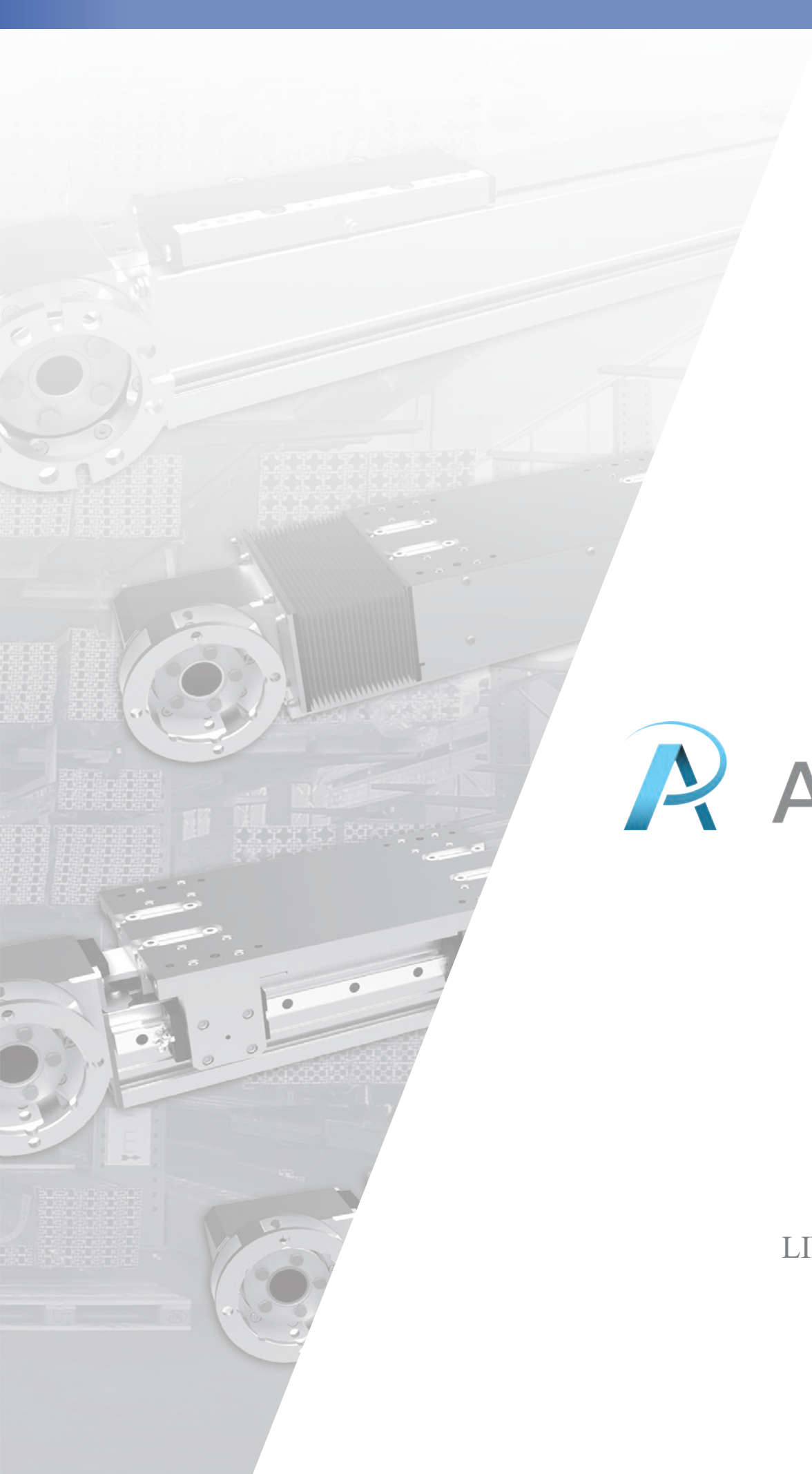


Kodas	Pastaba	g/m
800.040.017	AT10 L=25 skirtas 800.020 ir 800.060	150

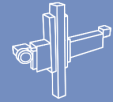
TPU

-20°+80°C





LINE FC HEAVY





Platus “Alusic“ linijinių ašių asortimentas apima daugybę sprendimų. Antroji dalis skirta judėjimui per savaiame centruojančius diržus ir su juo susijusius gaminius, tokius kaip sraigtinė pavara.


Aukštos kokybės linija, tvirtos gamybos ir patikimumo laiko sinonimas.

L = 25 mm  811.HHW / 811.HHL
diržinė pavara

Ø16  811.HHS
Aikštelė 5-10-16 sraigtinė pavara


L = 50 mm  812.HHL - 813.HHL / 814.HHL - 815.HHL / 814.VHL - 815.VHL / 814.VVL - 815.VVL / 816.HHL - 817.HHL / 820.VHL - 821.VHL 826.HHL - 827.HHL
diržinė pavara

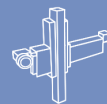
L = 50 mm  812.HHL. P - 813.HHL. P / 814.HHL. P - 815.HHL. P / 814.VHL. P - 815.VHL. P / 814.VVL.P - 815.VVL.P
diržinė pavara su silfonu /

L = 50 mm  818.HHL. L - 819.HH
su diržine dviejų velenų pavara

L = 50 / 25 mm  834.HHL. L - 835.HHL. L / 836.HHL. L - 837.HHL. L

L = 50 mm  822.HHL - 823.HHL / 822.VHL - 823.VHL / 822.VVL - 823.VVL / 824.HHL - 825.HHL / 824.VVL - 825.VVL
diržinė pavara

L = 50 mm  828.HHL. L - 829.HHL. L / 830.HHL. L - 831.HHL. L / 832.HHL. L - 833.HHL. L
su diržine dviejų velenų pavara



LT

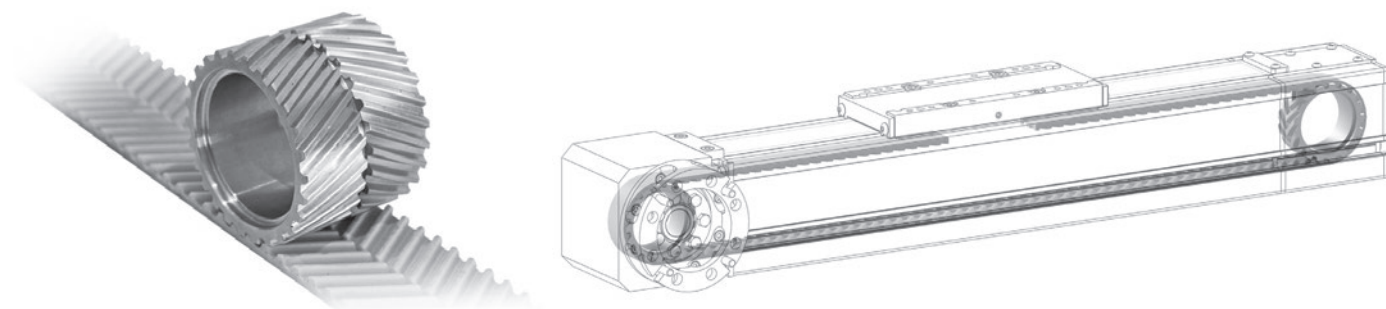
Dantytas diržas, turintis dvigubą spiralinį danties profilį, yra inovatyviausias Alusic pasiūlytas pavaros sprendimas.

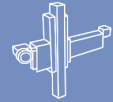
Diržo struktūra:

- Diržo dantys ir išorinė danga HNBR
- Plienas traukos diržas
- Dantų danga iš didelio tankio nailono ir polietileno audinio
- Temperatūra $-40/+95\text{ }^{\circ}\text{C}$

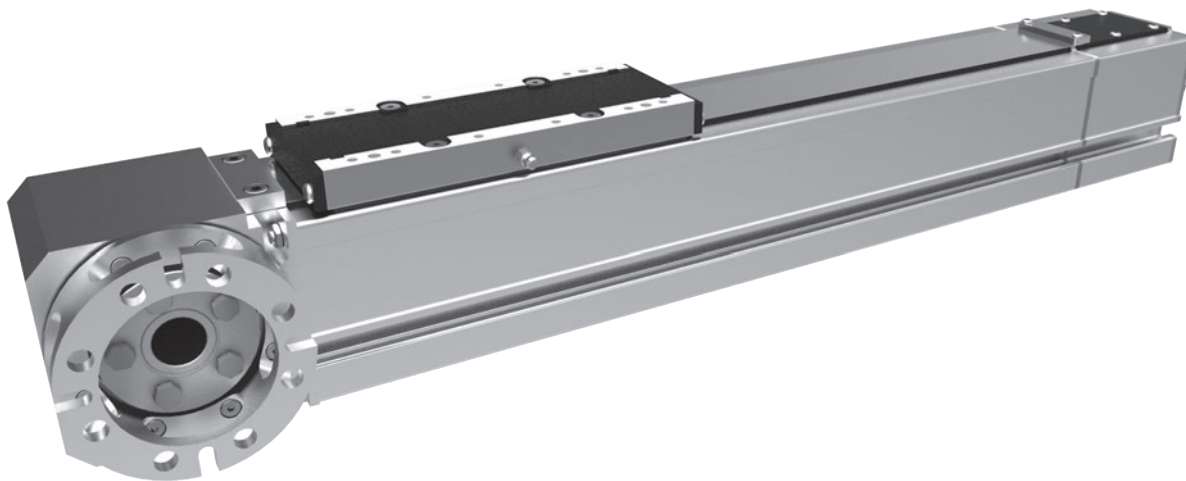
Privalumai:

- Itin tylus
- Itin maža vibracija
- Didelė galios perdavimo galia kompaktišrame sprendime
- Mažos energijos sąnaudos
- Savaimė centruojantis diržas (skriemuliams nereikia flanšų)

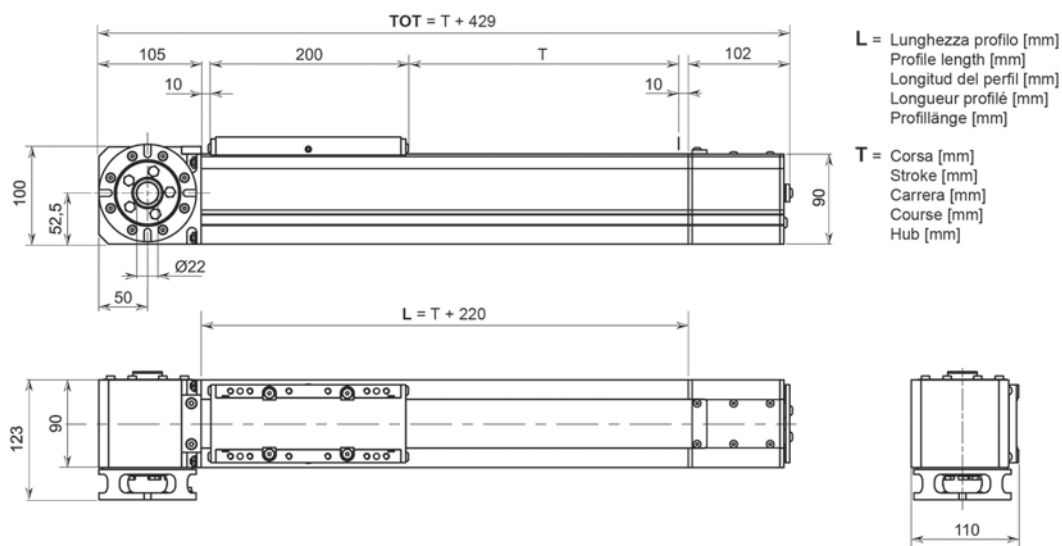




811.HHW

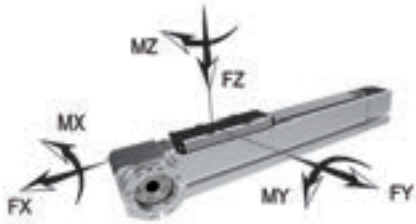
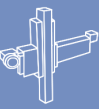


LT 811.HHW yra savaiame išsilyginanti diržu varoma linijinė pavara, slystanti ant $\varnothing 10$ ritinių. Ašis turi 90x90 10 mm griovelio profilis. Pavara, tinkama dideliām Mx.

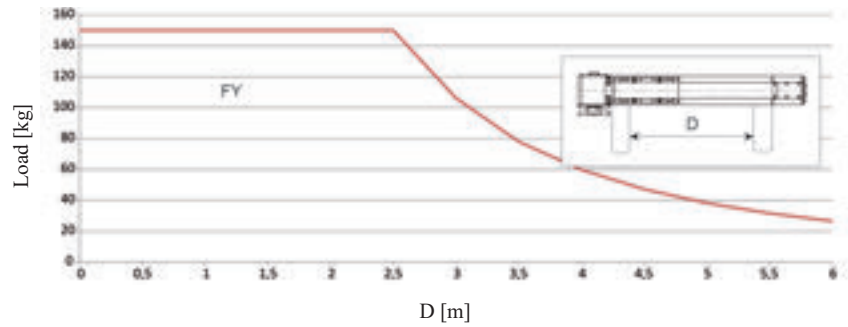
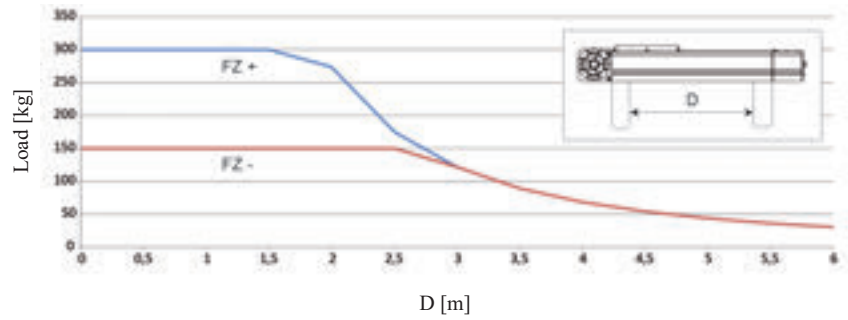


811.HHW · xxxx

“L” [mm]



Šios vertės taikomos įtempiams, nagrinėjamiems atskirai. Turi būti įvertintas visų vienu metu veikiančių įtempių poveikis.

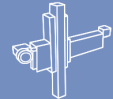


f= Fiksuota lenkimo vertė

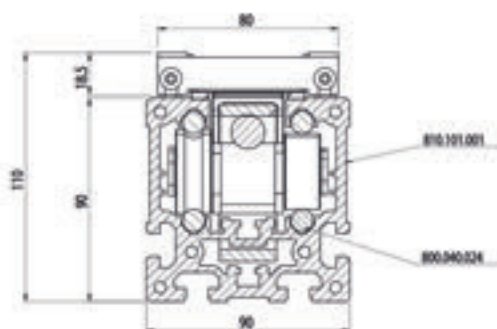
$$f = \frac{1}{750} D$$

FX (N)	1200	Apkrovos pavyzdys FX 300 kg x 3 m/s ²	Apkrovos duomenys pagrįsti minimaliu vežimėlio tarnavimo laiku, kuris yra 11,500 km.
MX (Nm)	60		
FY (N)	1500		
MY (Nm)	80		
FZ + (N)	3000		
FZ - (N)	1500		
MZ (Nm)	100		

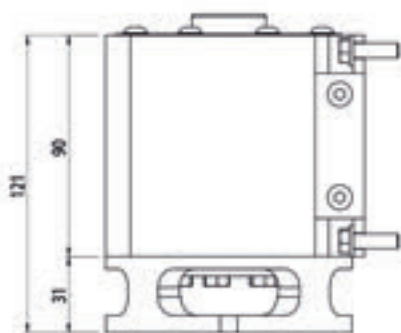
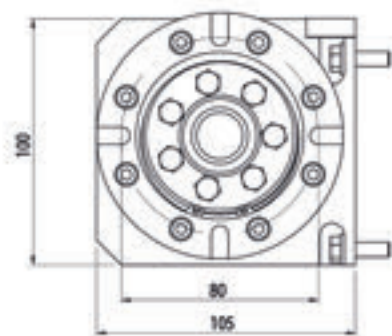
Maksimali eiga vienoje sekcijoje	5780 mm
Rekomenduojamas maksimalus greitis	3 m/s
Rekomenduojamas maksimalus pagreitis	5 m/s ²
Padėties nustatymo tikslumas	+/- 0.1 mm/m
Diržo žingsnis	8 L=25
Skersinis žingsnis	66,21 mm
Skriemulio ilgis	208 mm
Pavaros įrangos svoris	2,5 kg
Modulio svoris be sijos	8 kg
Sijos metro svoris	9,5 kg

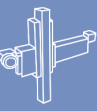


SEKCIJA

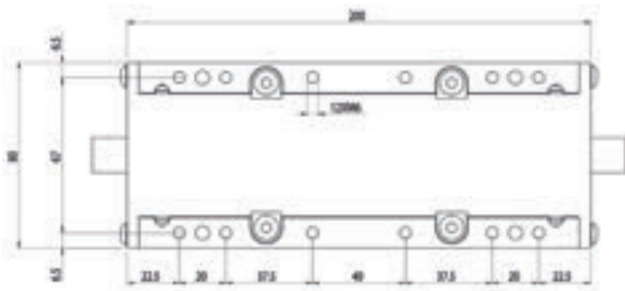


STANDARTINIO VILKIMO FLANŠO KIAURYMĖS

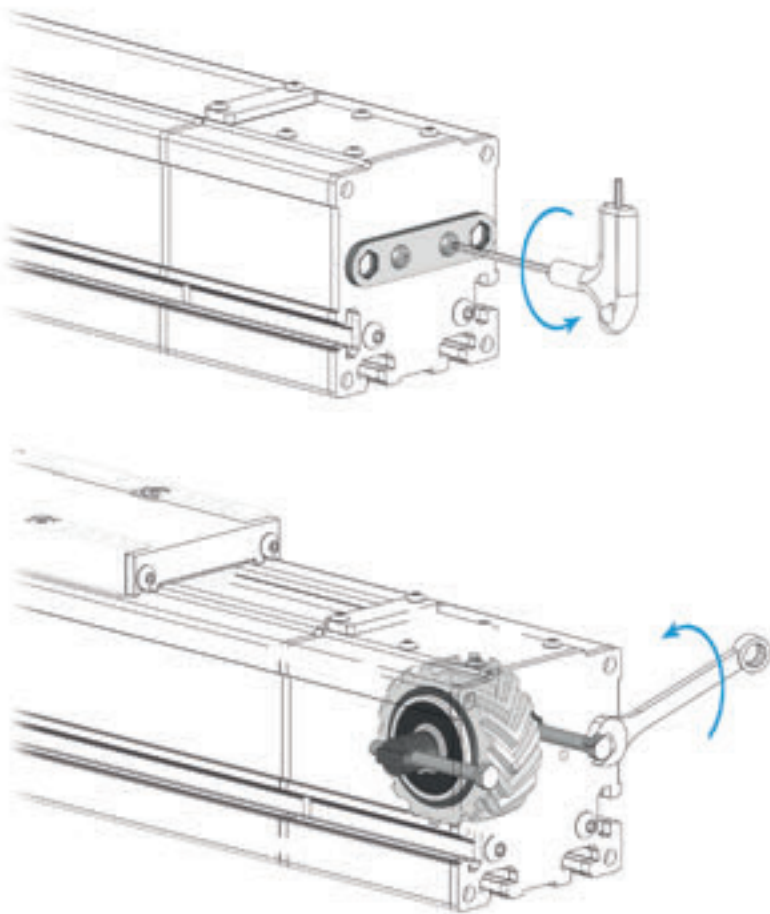


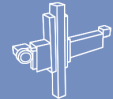


VEŽIMĖLIS

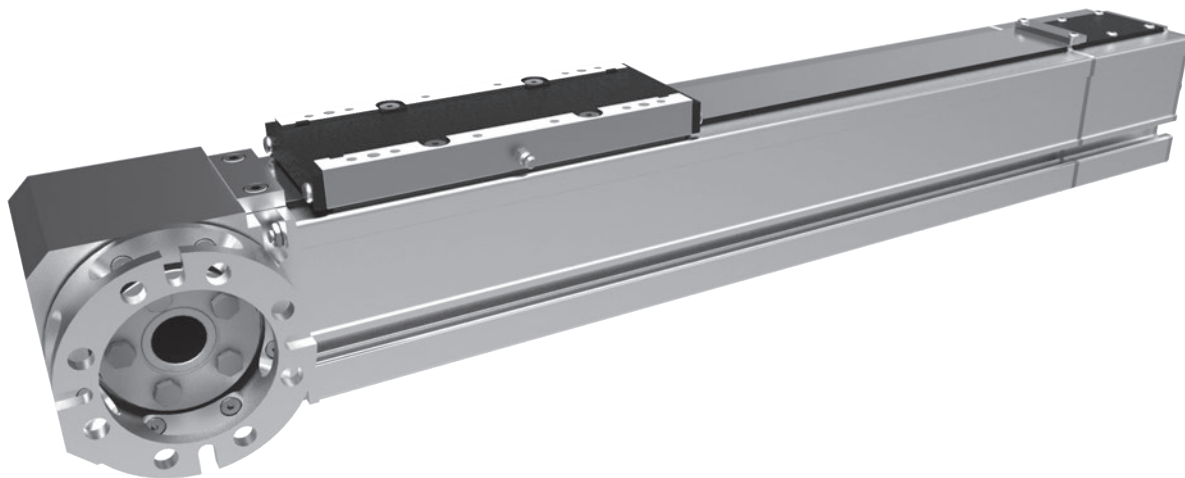


DIRŽO ĮTEMPĖJAS

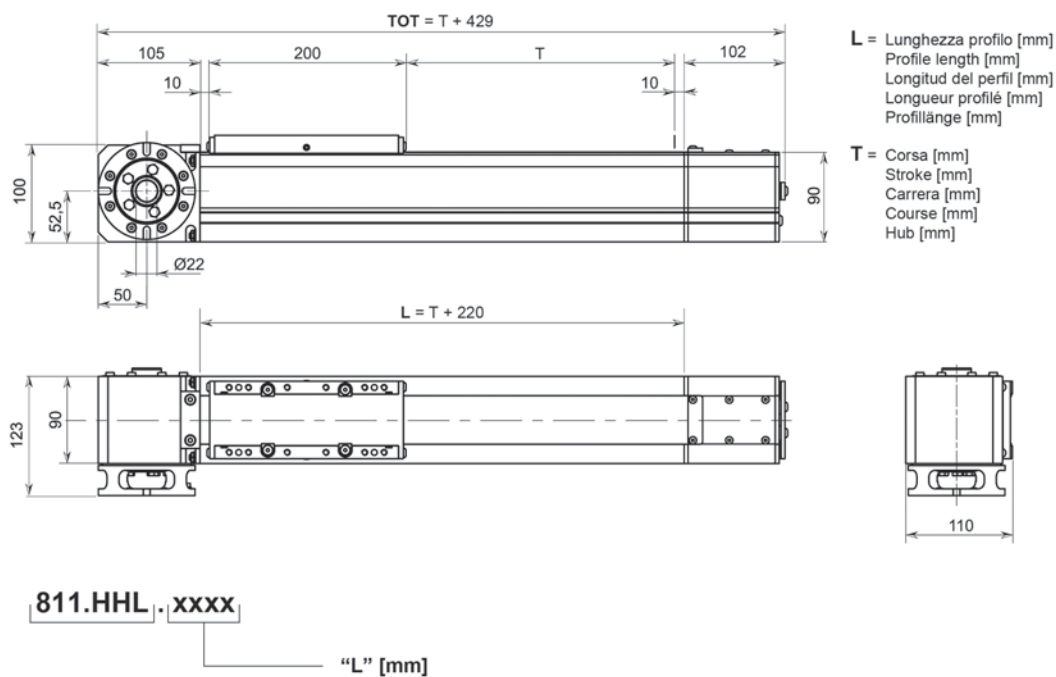


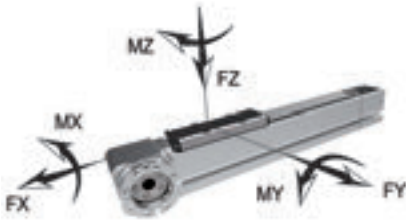
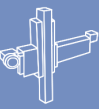


811.HHL

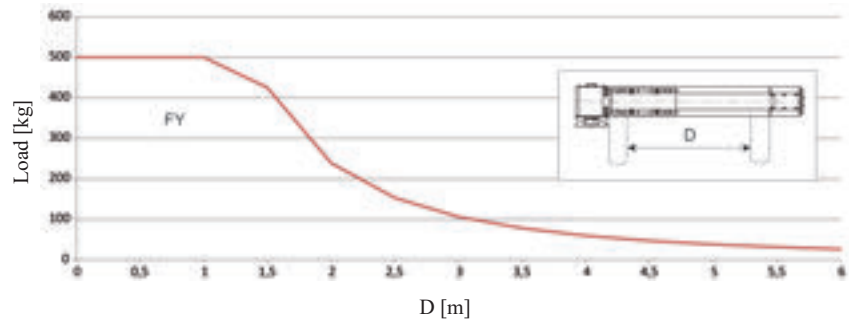
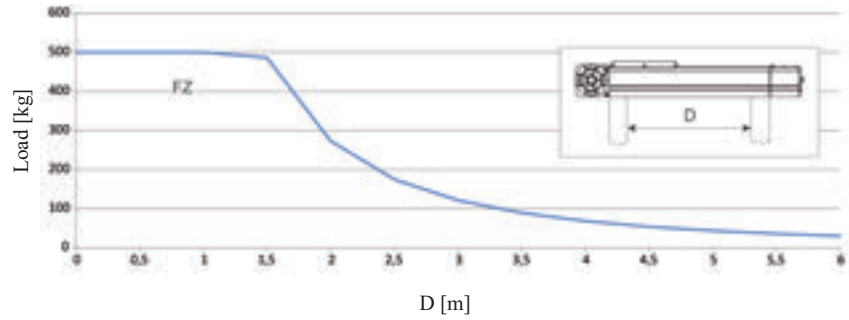


811.HHLyra savaime išsilyginanti, tiesiogiai varoma linijinė pavara, slystanti recirkuliacinius rutulinių guolių kreiptuvais. Karietėlės dydis 20. Ašis turi 90x90 10 mm griovelio profilis.





Šios vertės taikomos įtempiams, nagrinėjamiems atskirai. Turi būti įvertintas visų vienu metu veikiančių įtempių poveikis.

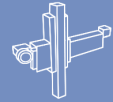


f= Fiksuota lenkimo vertė

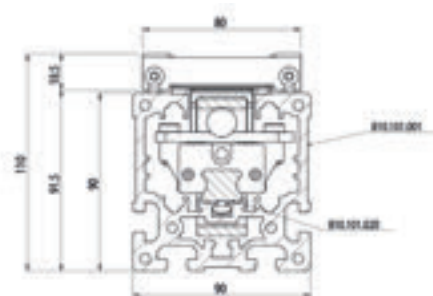
$$f = \frac{1}{750} D$$

FX (N)	1200	Apkrovos pavyzdys FX 300 kg x 3 m/s ²	Apkrovos duomenys pagrįsti minimaliu vežimėlio tarnavimo laiku, kuris yra 11,500 km.
MX (Nm)	30		
FY (N)	5000		
MY (Nm)	500		
FZ + (N)	5000		
FZ - (N)	5000		
MZ (Nm)	500		

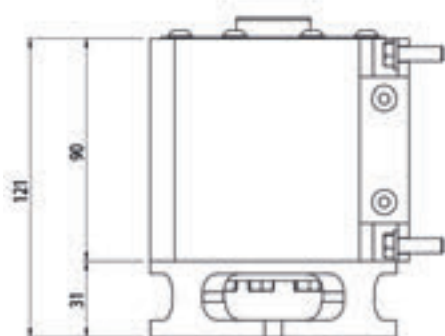
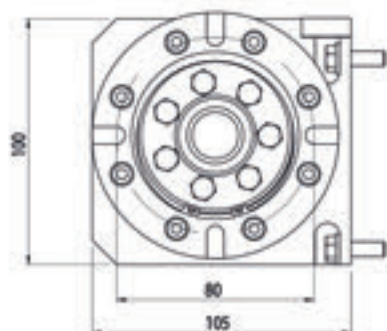
Maksimali eiga vienoje sekcijoje	5760 mm
Rekomenduojamas maksimalus greitis	3 m/s
Rekomenduojamas maksimalus pagreitis	5 m/s ²
Padėties nustatymo tikslumas	+/- 0.1 mm/m
Diržo žingsnis	8 L=25
Skersinis žingsnis	66,21 mm
Skriemulio ilgis	208 mm
Pavaros įrangos svoris	2,3 kg
Modulio svoris be sijos	8 kg
Sijos metro svoris	9 kg

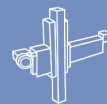


SEKCIJA

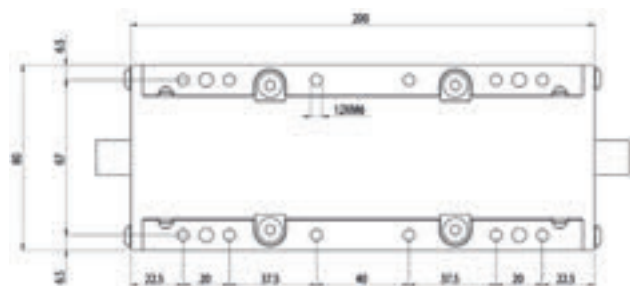


STANDARTINIO VILKIMO FLANŠO KIAURYMĖS

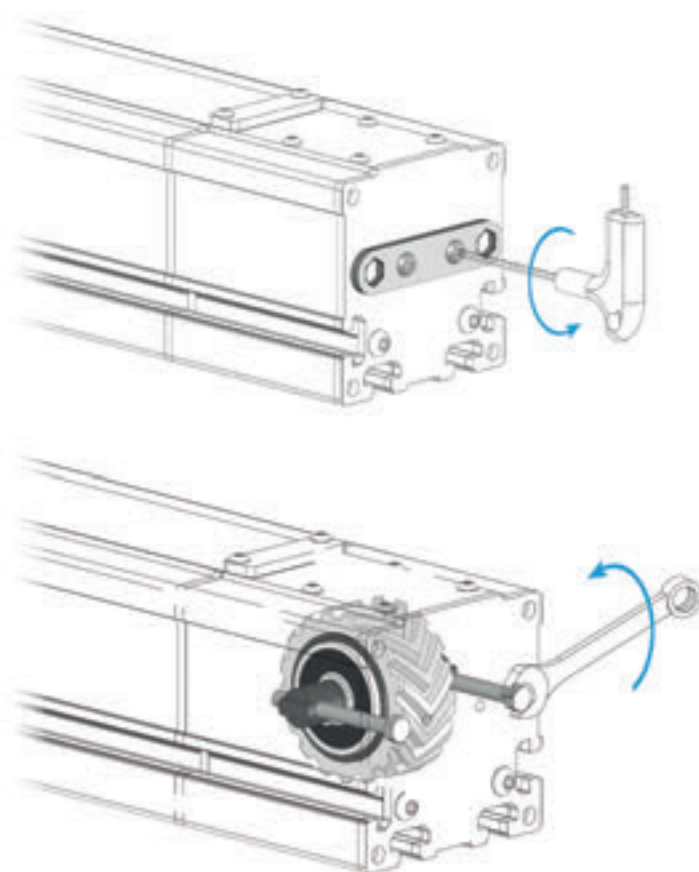


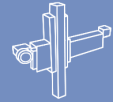


VEŽIMĖLIS

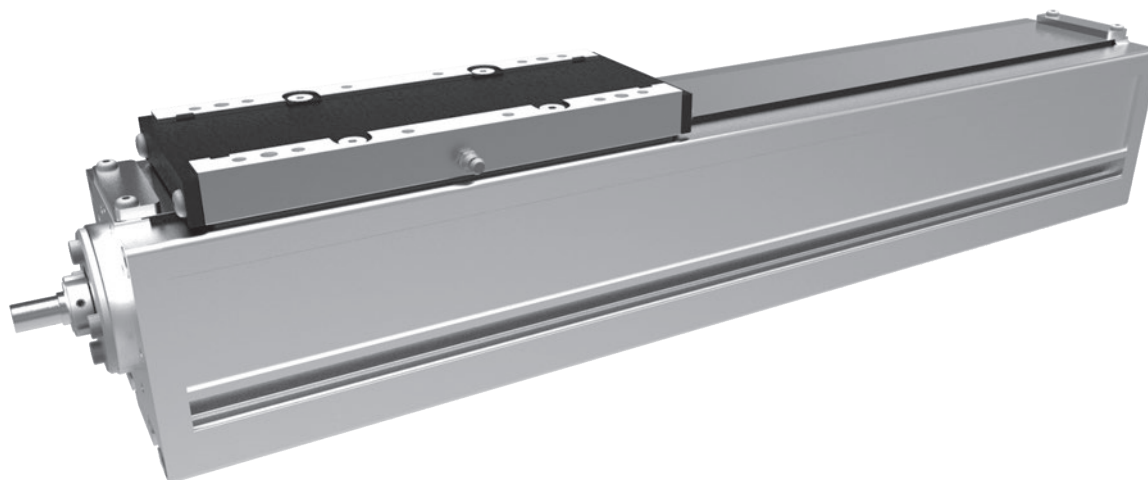


DIRŽO ĮTEMPĖJAS

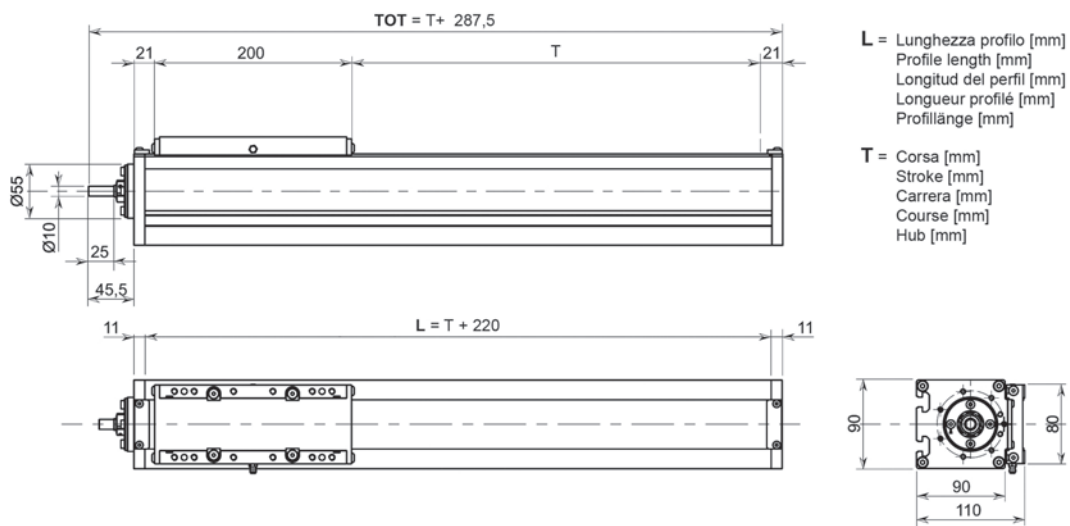




811.HHS

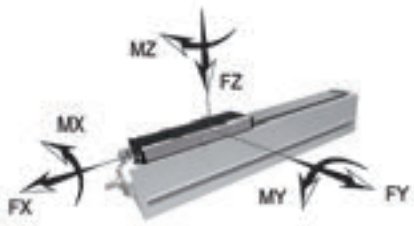
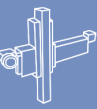


811.HHS - linijinė pavara su sraigine pavara ir slankiojanti recirkuliaciniai rutulinių guolių kreiptuvais. Karietėlės dydis 15. Ašis turi 90x90 10 mm griovelio profilis.

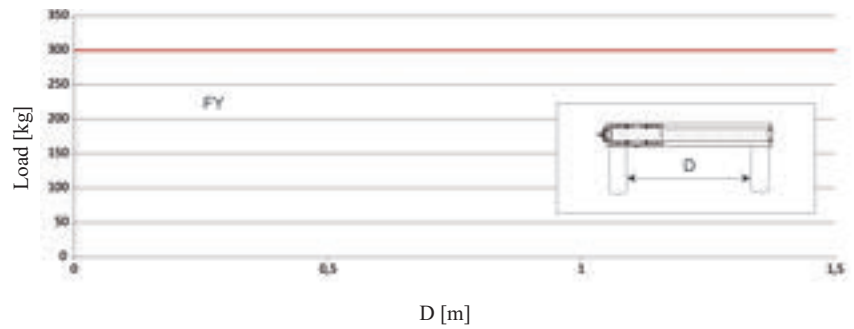
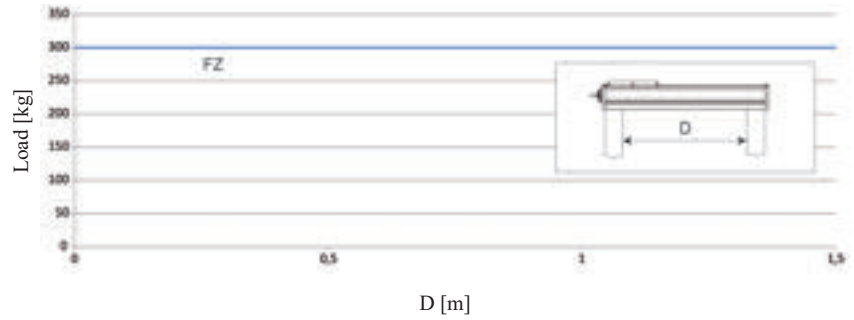


811.HHS .xxxx

"L" [mm]



Šios vertės taikomos įtėpiams, nagrinėjamiems atskirai. Turi būti įvertintas visų vienu metu taikomų įtėpių poveikis.

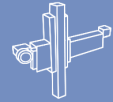


f= Fiksuota lenkimo vertė

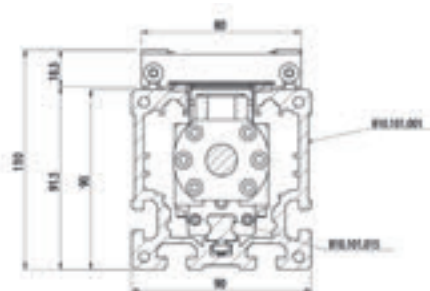
$$f = \frac{1}{750} D$$

FX (N)	1600	Apkrovos pavyzdys FX 300 kg x 3 m/s ²	Apkrovos duomenys pagrįsti minimaliu vežimėlio tarnavimo laiku, kuris yra 11,500 km.
MX (Nm)	15		
FY (N)	3000		
MY (Nm)	190		
FZ + (N)	3000		
FZ - (N)	3000		
MZ (Nm)	190		

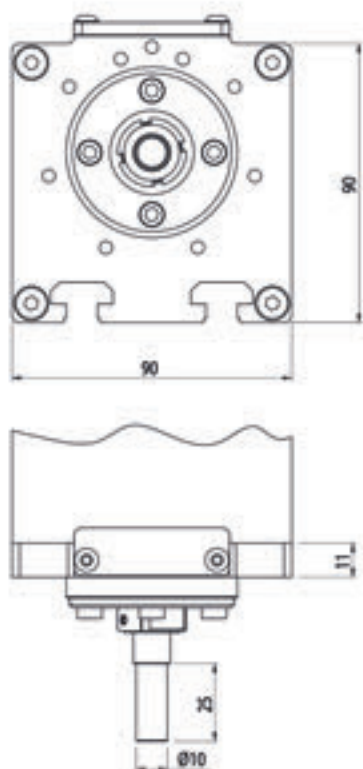
Maksimali eiga vienoje sekcijoje	1260 mm
Rekomenduojamas maksimalus greitis	0,05 m/s
Rekomenduojamas maksimalus pagreitis	5 m/s ²
Padėties nustatymo tikslumas	+/- 0.03 mm/m
Sraigtas	Ø 16 žngsnis 5-10-16
Pavaros įrangos svoris	2,3 kg
Modulio svoris be sijos	8 kg
Sijos metro svoris	9 kg

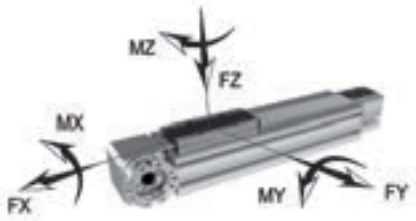
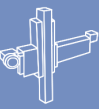


SEKCIJA

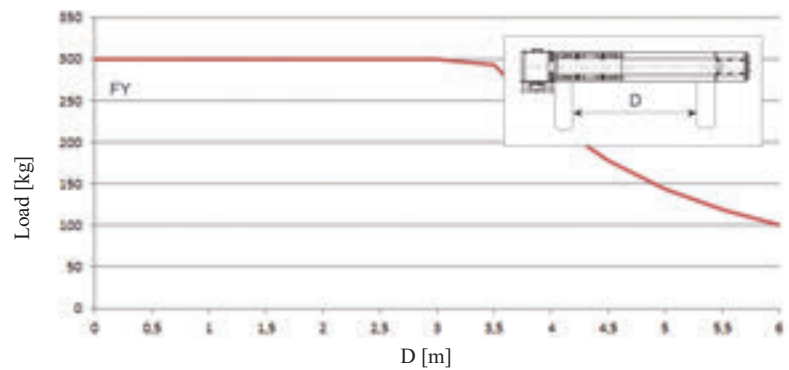
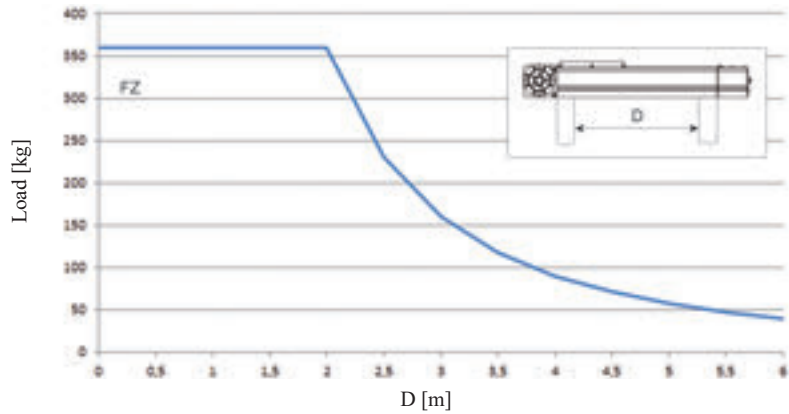


STANDARTINIO VILKIMO FLANŠO KIAURYMĖS





Šios vertės taikomos įtempiams, nagrinėjamiems atskirai. Turi būti įvertintas visų vienu metu taikomų įtempių poveikis.

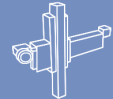


f= Fiksuota lenkimo vertė

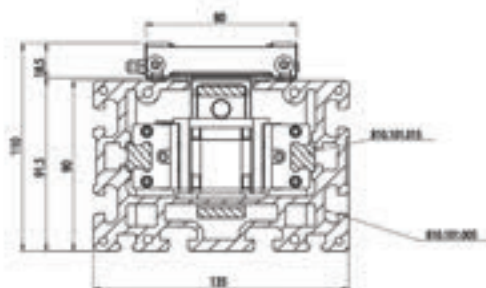
$$f = \frac{l}{750} D$$

FX (N)	1200	Apkrovos pavyzdys FX 300 kg x 3 m/s ²	Apkrovos duomenys pagrįsti minimaliu vežimėlio tarnavimo laiku, kuris yra 11,500 km.
MX (Nm)	283		
FY (N)	6000		
MY (Nm)	380		
FZ + (N)	6000		
FZ - (N)	6000		
MZ (Nm)	450		

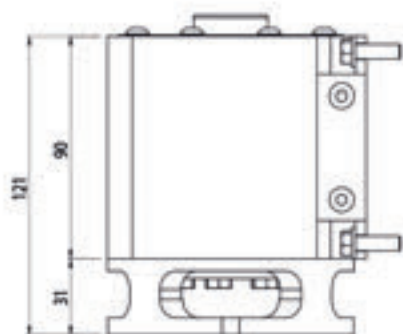
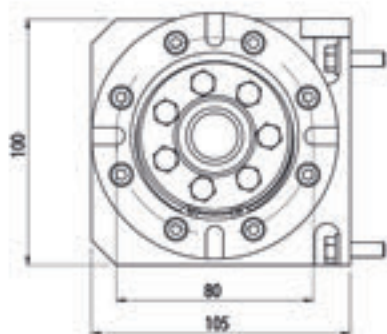
Maksimali eiga vienoje sekcijoje	5780 mm
Rekomenduojamas maksimalus greitis	3 m/s
Rekomenduojamas maksimalus pagreitis	5 m/s ²
Padėties nustatymo tikslumas	+/- 0.1 mm/m
Diržo žingsnis	8 L=25
Skersinis žingsnis	66,21 mm
Skriemulio ilgis	208 mm
Pavaros įrangos svoris	2,5 kg
Modulio svoris be sijos	8 kg
Sijos metro svoris	14,8 kg

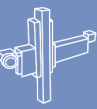


SEKCIJA

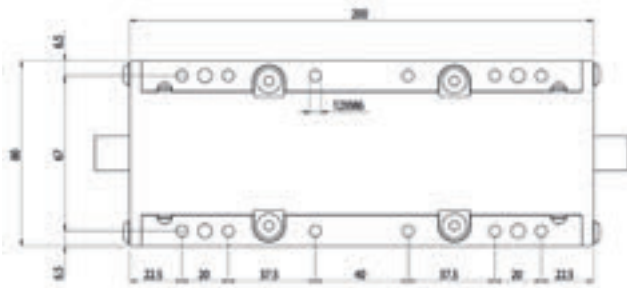


STANDARTINIO VILKIMO FLANŠO KIAURYMĖS

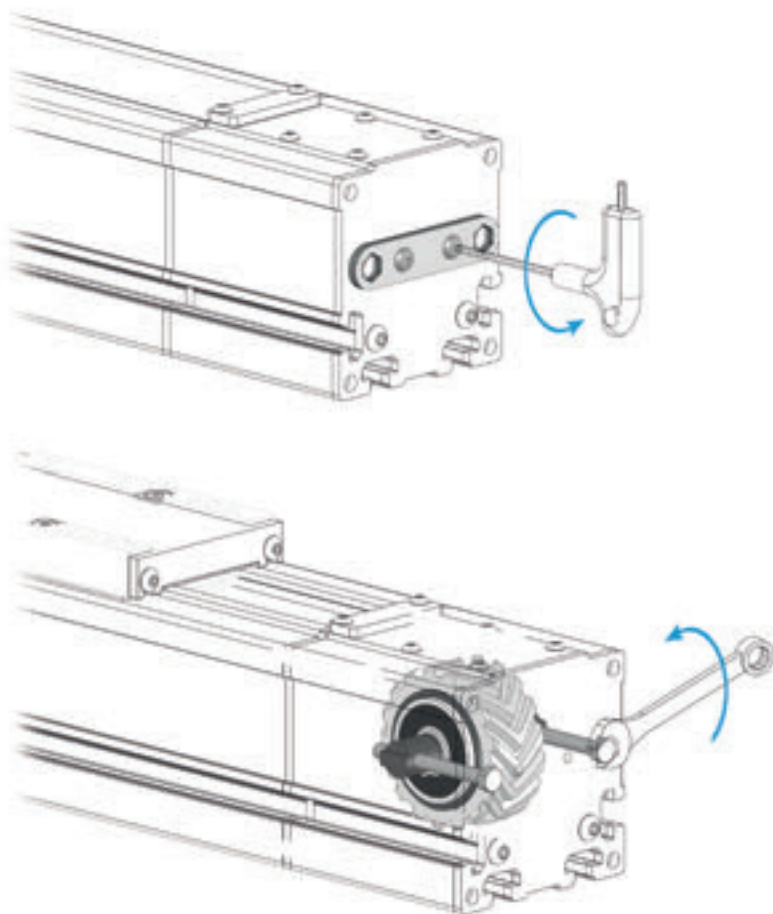


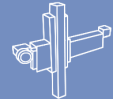


VEŽIMĖLIS

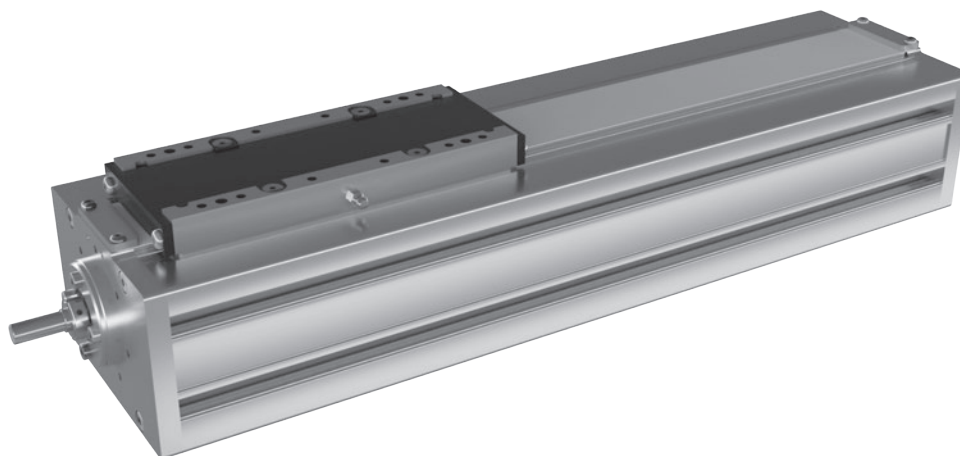


DIRŽO ĮTEMPĖJAS

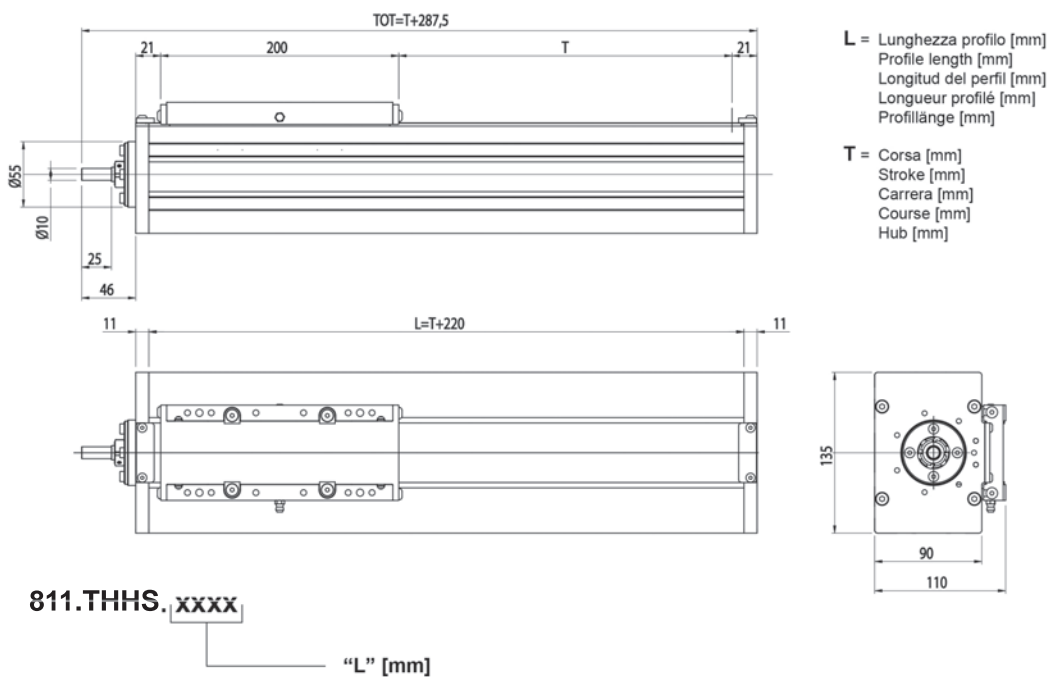


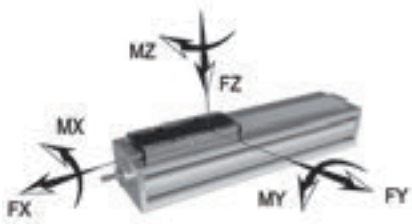
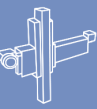


811.THHS

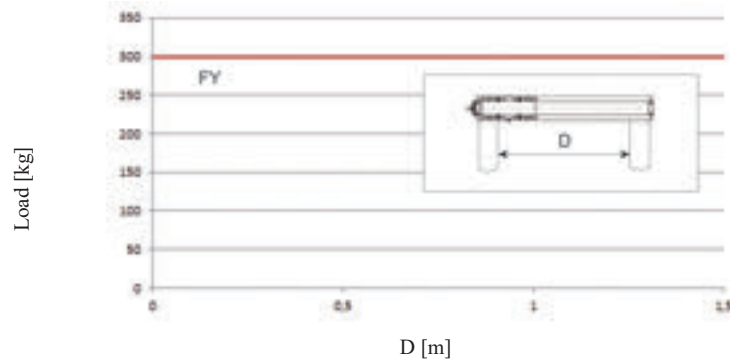
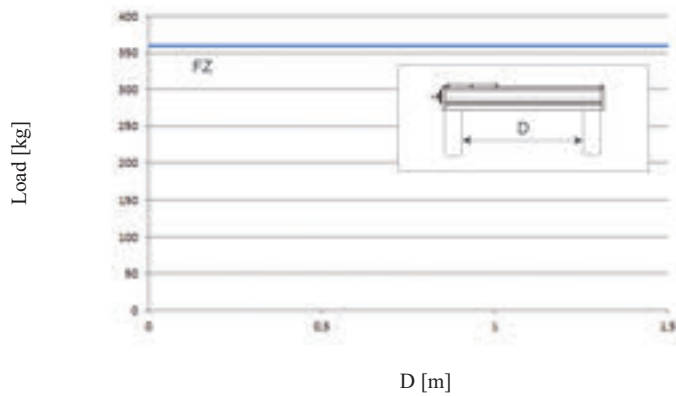


811.THHS - linijinė pavara su sraigine pavara ir slankiojantirecirkuliacinias rutulinių guolių kreiptuvais. Karietės dydis 15. Ašis turi 90x195 10 mm griovelio profilis.





Šios vertės taikomos įtempiams, nagrinėjamiems atskirai. Turi būti įvertintas visų vienu metu taikomų įtempių poveikis.

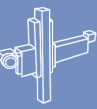


f= Fiksuota lenkimo vertė

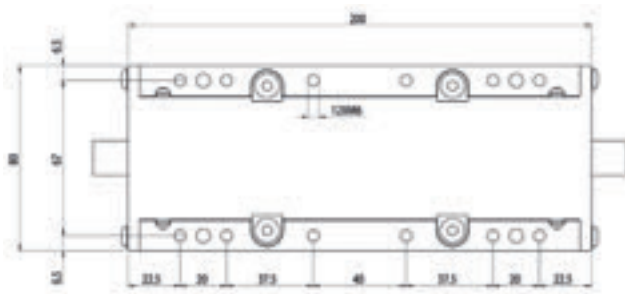
$$f = \frac{1}{750} D$$

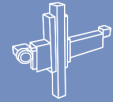
FX (N)	1600	Apkovo pavyzdys FX 300 kg x 3 m/s ²	Apkovo duomenys pagrįsti minimaliu vežimėlio tarnavimo laiku, kuris yra 11,500 km.
MX (Nm)	283		
FY (N)	6000		
MY (Nm)	380		
FZ + (N)	6000		
FZ - (N)	6000		
MZ (Nm)	450		

Maksimali eiga vienoje sekcijoje	1260 mm
Rekomenduojamas maksimalus greitis	0,05 m/s
Rekomenduojamas maksimalus pagreitis	5 m/s ²
Padėties nustatymo tikslumas	+/- 0.03 mm/m
Sraigtas	Ø 16 Step 5-10-16
Pavaros įrangos svoris	2,3 kg
Modulio svoris be sijos	8 kg
Sijos metro svoris	15,3 kg

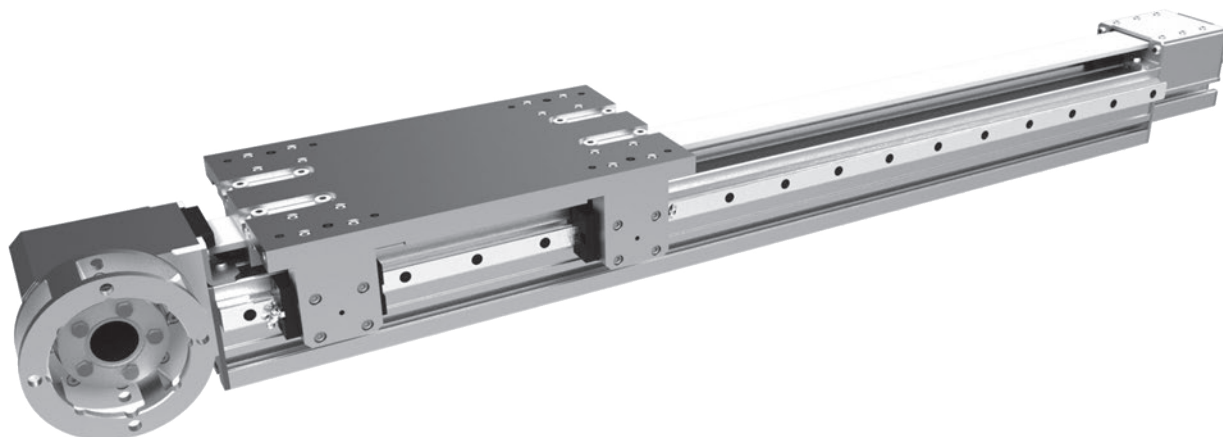


VEŽIMĖLIS





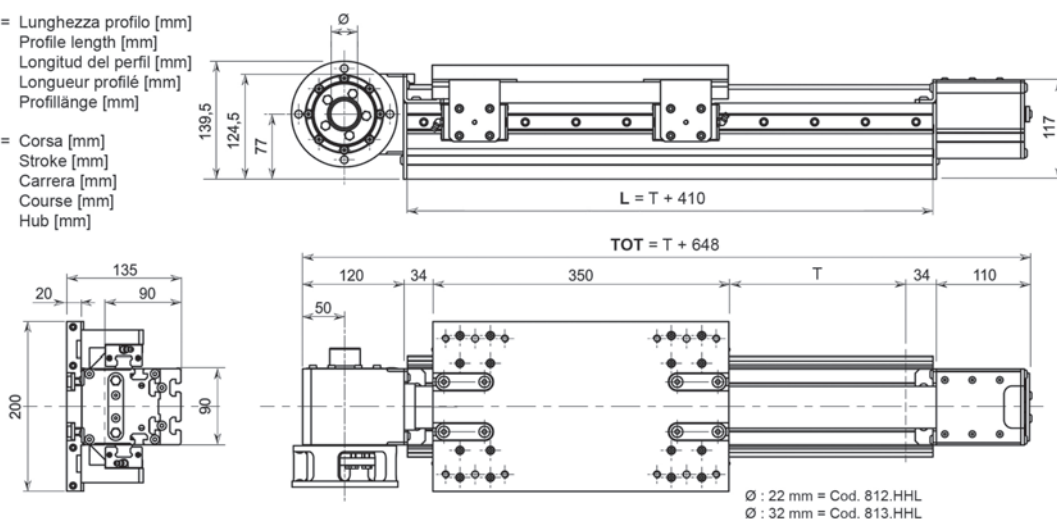
812.HHL / 813.HHL



812.HHL /813.HHLyra savaime išsilyginančios, slankiojančios tiesinės pavaros, varomos recirkuliacinius rutulinių guolių kreiptuvais. Karietėlės dydis 20. Ašis turi 90x90 10 mm griovelio profilį.

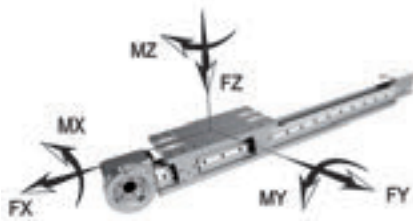
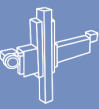
L = Lunghezza profilo [mm]
Profile length [mm]
Longitud del perfil [mm]
Longueur profilé [mm]
Profillänge [mm]

T = Corsa [mm]
Stroke [mm]
Carrera [mm]
Course [mm]
Hub [mm]

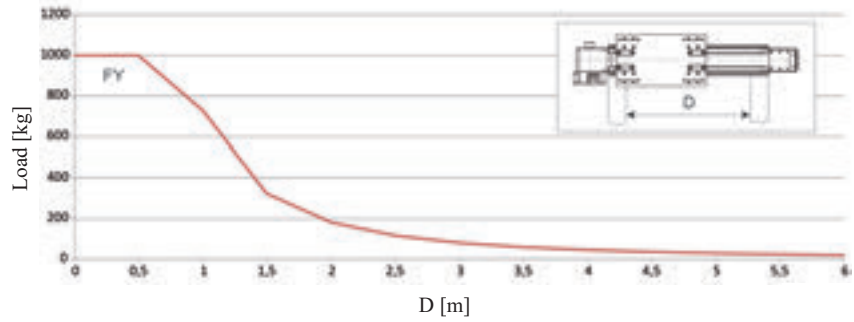
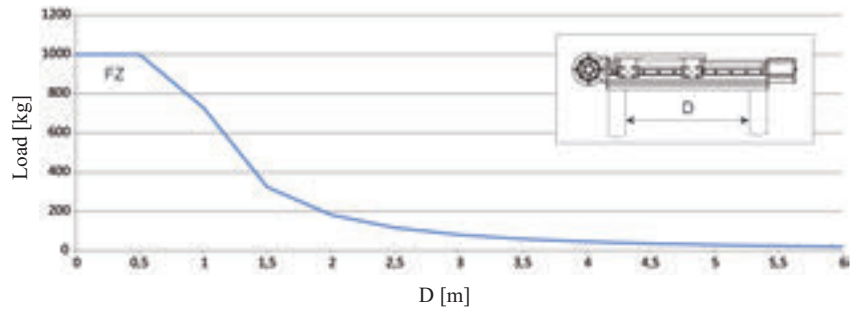


812.HHL . xxxx
813.HHL . xxxx

“L” [mm]



Šios vertės taikomos įtempiams, nagrinėjamiems atskirai. Turi būti įvertintas visų vienu metu taikomų įtempių poveikis.

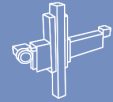


f= Fiksuota lenkimo vertė

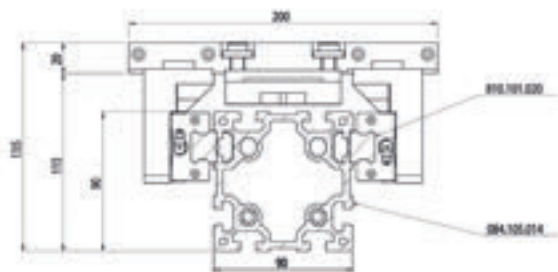
$$f = \frac{1}{750} D$$

FX (N)	2400	Apkrovos pavyzdys FX 600 kg x 3 m/s ²	Apkrovos duomenys pagrįsti minimaliu vežimėlio tarnavimo laiku, kuris yra 11,500 km.
MX (Nm)	450		
FY (N)	10000		
MY (Nm)	1100		
FZ + (N)	10000		
FZ - (N)	10000		
MZ (Nm)	1200		

Maksimali eiga vienoje sekcijoje	5580 mm
Rekomenduojamas maksimalus greitis	3 m/s
Rekomenduojamas maksimalus pagreitis	5 m/s ²
Padėties nustatymo tikslumas	+/- 0.1 mm/m
Diržo žingsnis	8 L=50
Skersinis žingsnis	66,21 mm
Skriemulio ilgis	208 mm
Pavaros įrangos svoris	7,5 kg
Modulio svoris be sijos	15 kg
Sijos metro svoris	11,5 kg

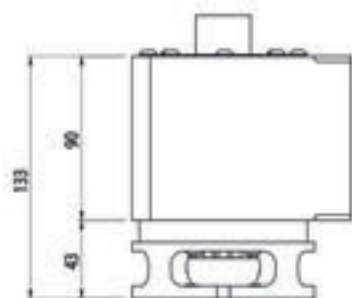
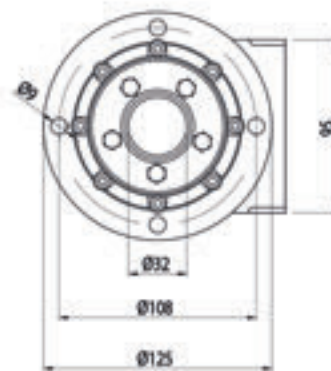
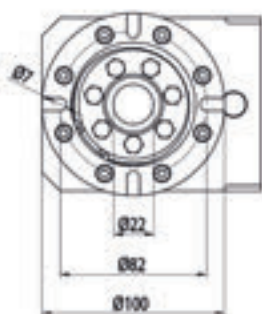


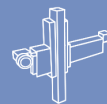
SEKCIJA



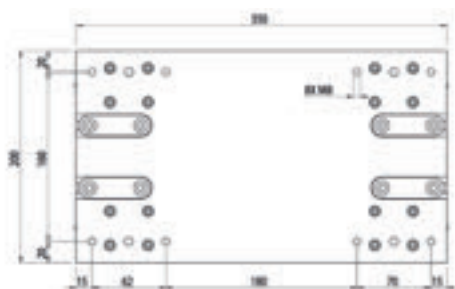
812.HHL skirtas 22mm kaiščiui

813.HHL skirtas 32mm kaiščiui

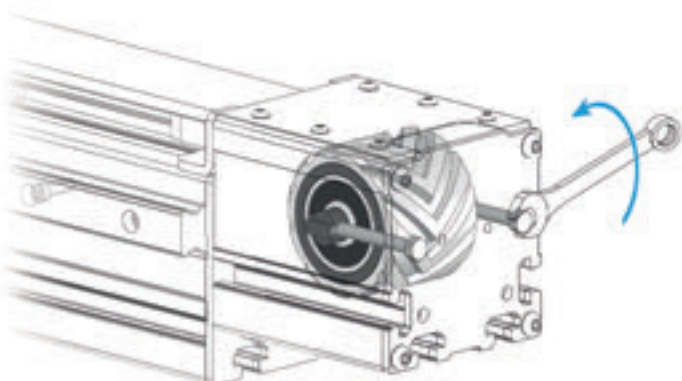
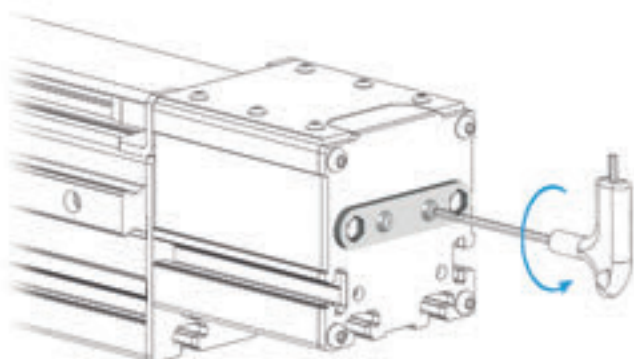


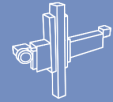


VEŽIMĖLIS

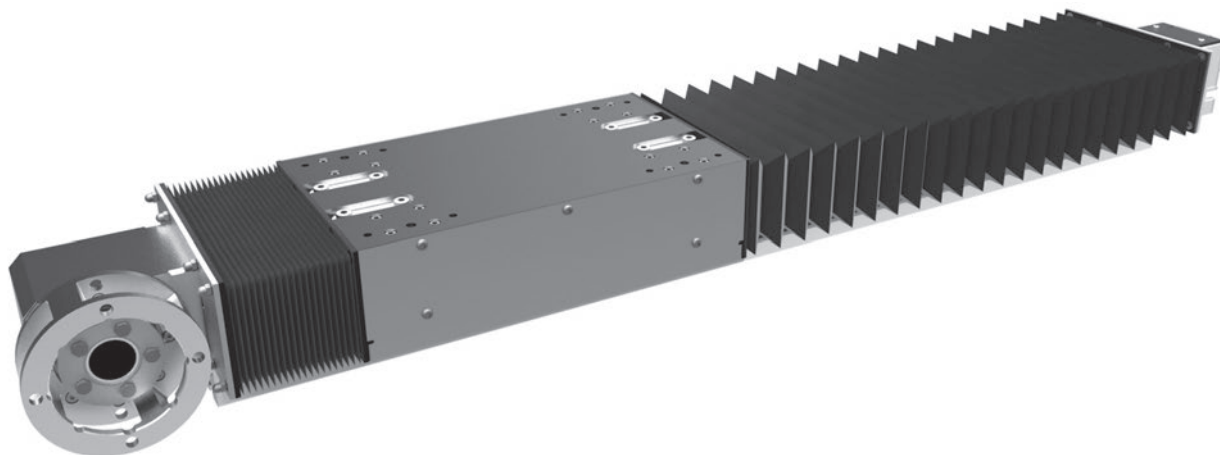


DIRŽO ĮTEMPĖJAS





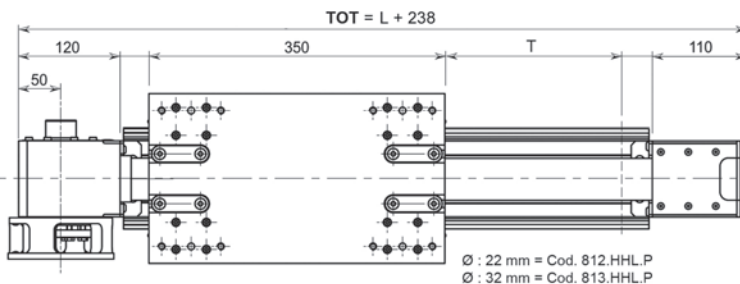
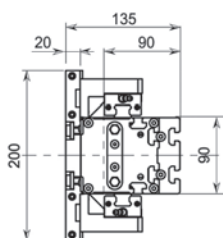
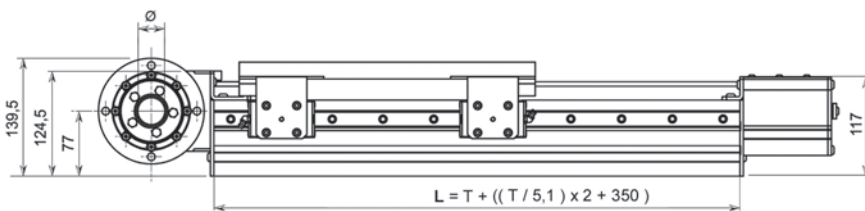
812.HHL.P / 813.HHL.P



812.HHL.P / 813.HHL.P - linijinė pavara su savaime išsilyginančiais dantytais mechanizmais, sumontuotais ant recirkuliacinio rutulinio guolio pavaros. Karietėlės dydis 20. Šis modelis turi apsauginius silfonus. 90x90 profilio 10 griovelių velenas.

L = Lunghezza profilo [mm]
Profile length [mm]
Longitud del perfil [mm]
Longueur profilé [mm]
Profillänge [mm]

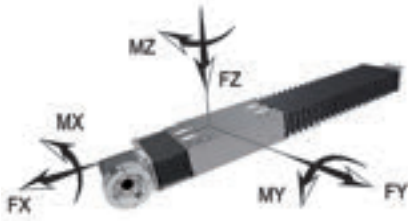
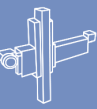
T = Corsa [mm]
Stroke [mm]
Carrera [mm]
Course [mm]
Hub [mm]



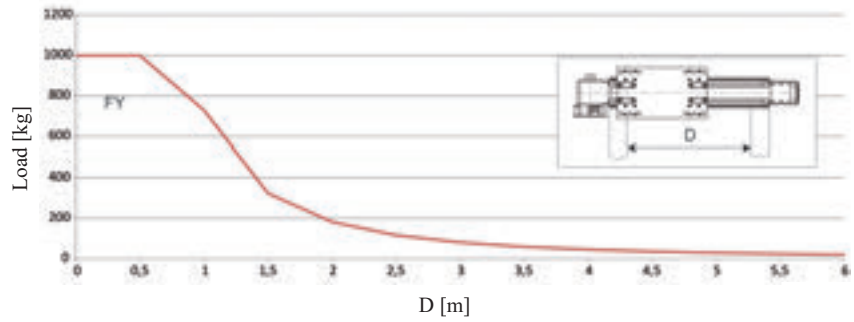
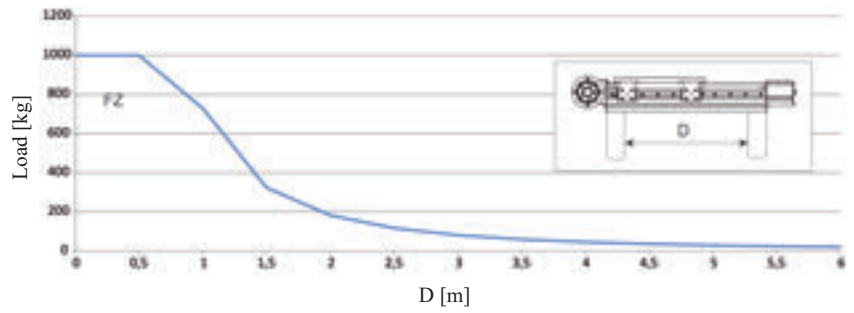
812.HHL . xxxx .P

813.HHL . xxxx .P

"L" [mm]



Šios vertės taikomos įtempiams, nagrinėjamiems atskirai. Turi būti įvertintas visų vienu metu taikomų įtempių poveikis.

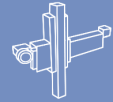


f= Fiksuota lenkimo vertė

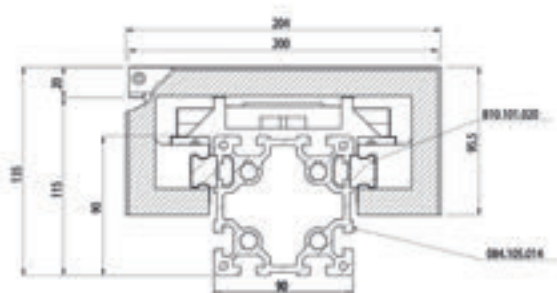
$$f = \frac{1}{750} D$$

FX (N)	2400	Apkrovos pavyzdys FX 600 kg x 3 m/s ²	Apkrovos duomenys pagrįsti minimaliu vežimėlio tarnavimo laiku, kuris yra 11,500 km.
MX (Nm)	450		
FY (N)	10000		
MY (Nm)	1100		
FZ + (N)	10000		
FZ - (N)	10000		
MZ (Nm)	1200		

Maksimali eiga vienoje sekcijoje	5580 mm
Rekomenduojamas maksimalus greitis	3 m/s
Rekomenduojamas maksimalus pagreitis	5 m/s ²
Padėties nustatymo tikslumas	+/- 0.1 mm/m
Diržo žingsnis	8 L=50
Skersinis žingsnis	66,21 mm
Skriemulio ilgis	208 mm
Pavaros įrangos svoris	7,5 kg
Modulio svoris be sijos	15 kg
Sijos metro svoris	11,5 kg

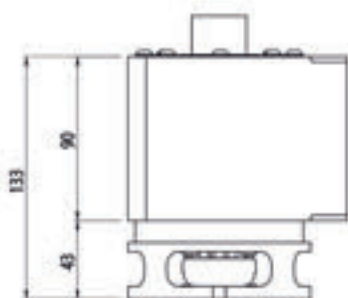
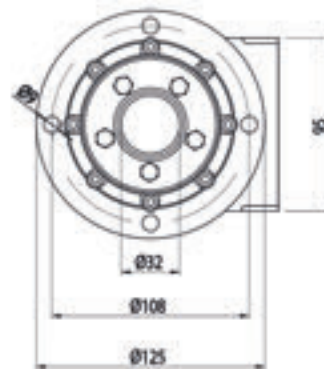
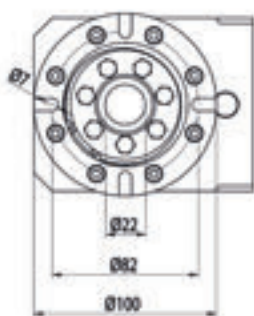


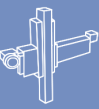
SEKCIJA



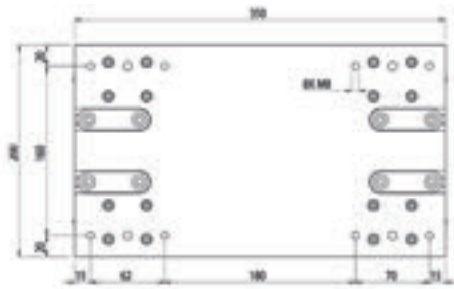
812.HHL.P 22 mm kaiščiui

813.HHL.P 32 mm kaiščiui

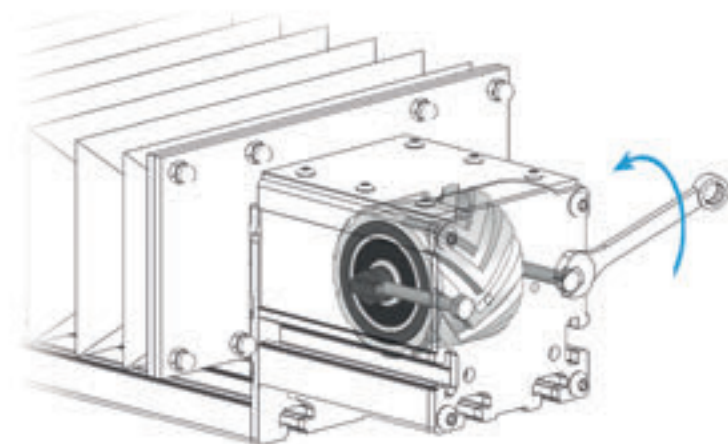
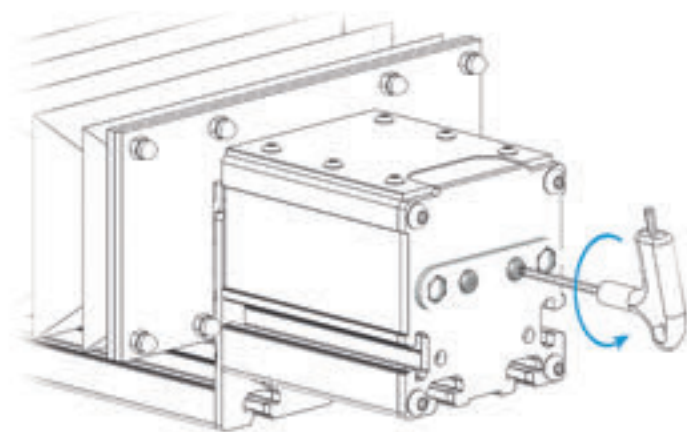


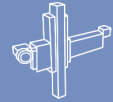


VEŽIMĖLIS



DIRŽO ĮTEMPĖJAS

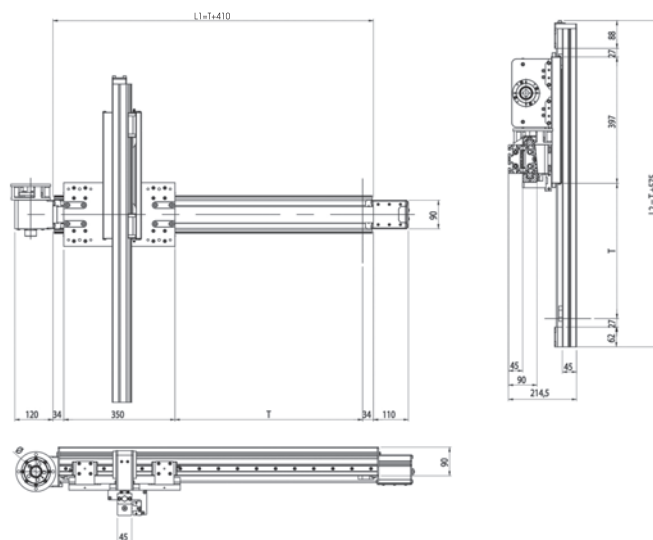




834.HHL.L / 835.HHL.L



834.HHL/835.HHL yra savaime išsilyginančios diržo varomos linijinės pavaros, slystančios ant recirkuliacinių rutulių guolių kreiptuvių. Karietėlės dydis 20. Ašis-tai 90x90 profilis su 10 mm grioveliu ir 45x45 profilis su 8 mm grioveliu.



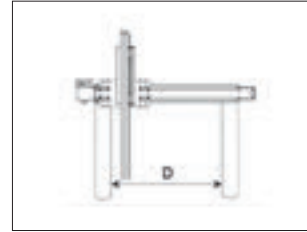
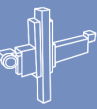
834.HHL . xxxx .L. xxxx
835.HHL .L. xxxx

ø : 22 mm + 19 mm = Cod. 834.HHLL
ø : 32 mm + 19 mm = Cod. 835.HHLL

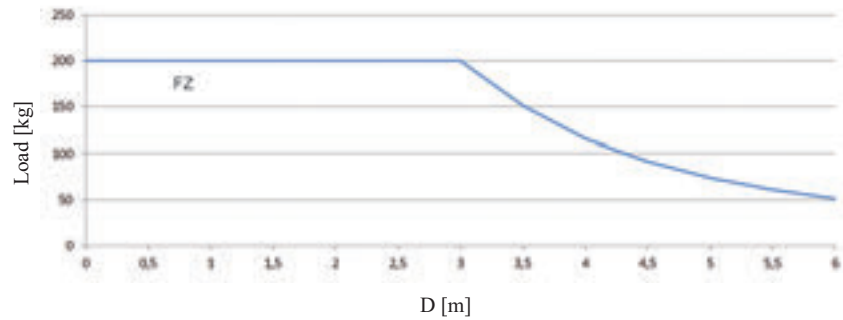
L = Lunghezza profilo [mm]
Profile length [mm]
Longitud del perfil [mm]
Longueur profilé [mm]
Profillänge [mm]

T = Corsa [mm]
Stroke [mm]
Carrera [mm]
Course [mm]
Hub [mm]

"L2" [mm]
"L1" [mm]



Šios vertės taikomos įtempiams, nagrinėjamiems atskirai. Turi būti įvertintas visų vienu metu taikomų įtempių poveikis.

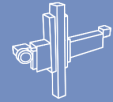


f= Fiksuota lenkimo vertė

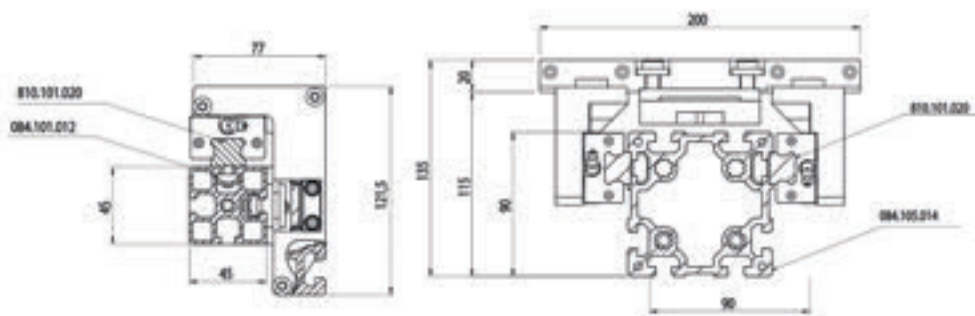
$$f = \frac{1}{750} D$$

FX (N)	3900	80% maksimali vertė	Minimalus kariatėlės slydimo kelias 80,000 Km
MX (Nm)	190		
FY (N)	3000		
MY (Nm)	190		
FZ + (N)	800		
FZ - (N)	800		
MZ (Nm)	15		

Maksimali eiga vienoje sekcijoje X	5580 mm
Maks žingsnis Z	1500 mm
Rekomenduojamas maksimalus greitis	3 m/s
Rekomenduojamas maksimalus pagreitis	5 m/s ²
Padėties nustatymo tikslumas	+/- 0.1 mm/m
Diržo žingsnis X	Eagle 8 L50
Skersinis žingsnis X	66,21 mm
Skriemulio ilgis X	208 mm
Diržo žingsnis X	AT10 L25
Skersinis žingsnis X	63,7 mm
Skriemulio ilgis X	200 mm
Pavaros įrangos svoris	15 kg
Modulio svoris be sijos	55 kg
Sijos metro svoris	17 kg
Sijos metro svoris Z	4,5 kg



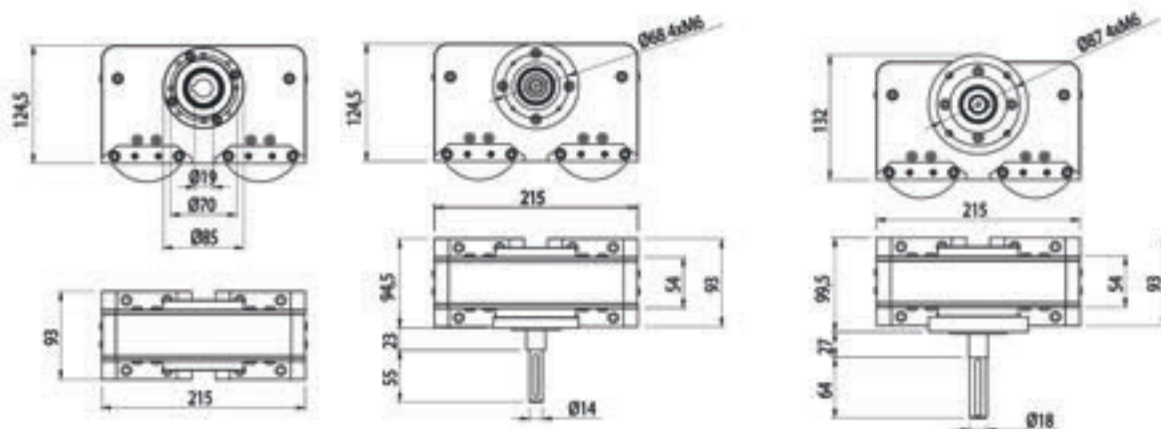
SEKCIJA



STANDARTINIO VILKIMO FLANŠO KIAURYMĖS

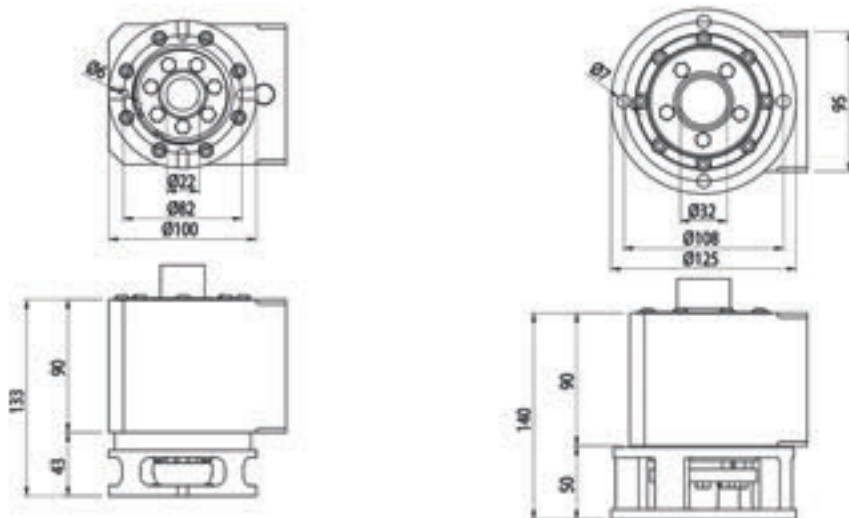
MONTAVIMAS SU 800.040.015 IR 800.040.014, SKIRTAS MVF30F

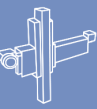
MONTAVIMAS SU 800.040.015 IR 800.040.014, SKIRTAS MVF30F



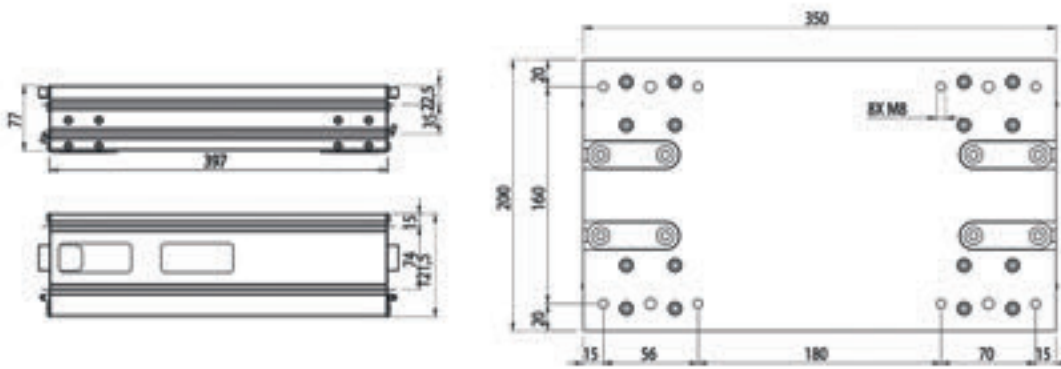
834.HHL 22 mm kaiščiui

835.HHL 32 mm kaiščiui

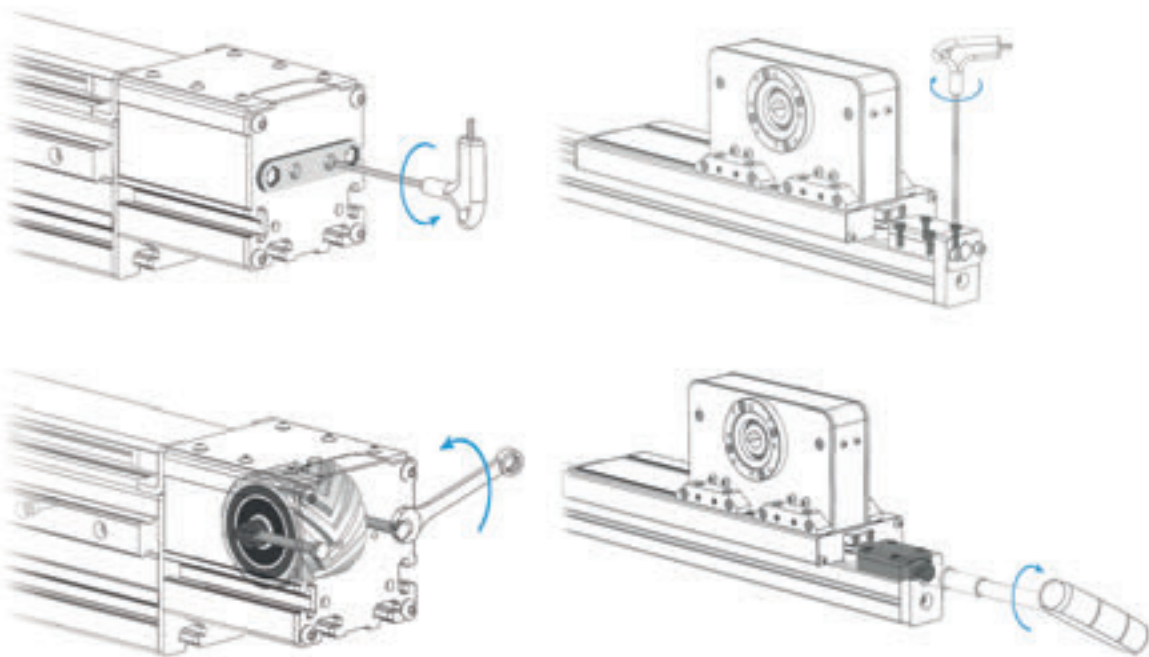


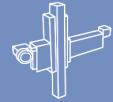


VEŽIMĖLIS



DIRŽO ĮTEMPĖJAS

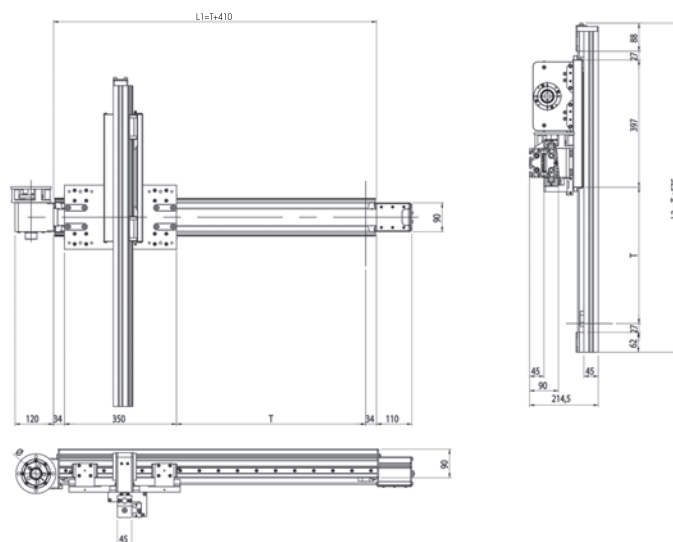




836.HHL.L / 837.HHL.L



836.HHL/837.HHL yra savaimė išsilyginančios, slankiojančios tiesinės pavaros, varomos recirkuliaciniais rutulinių guolių kreiptuvais. Karietėlės dydis 20. Ašis-tai 90x90 10 mm griovelio profilis ir a 45x45 8 mm griovelio profilis.



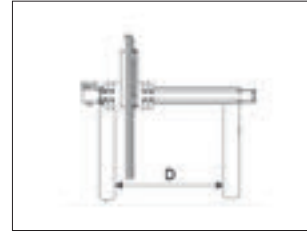
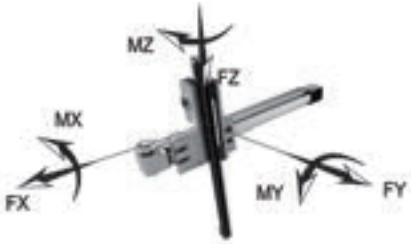
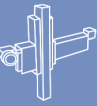
836.HHL . xxxx .L. xxxx
837.HHL .L. xxxx .L. xxxx

ø : 22 mm + 19 mm = Cod. 836.HHLL
ø : 32 mm + 19 mm = Cod. 837.HHLL

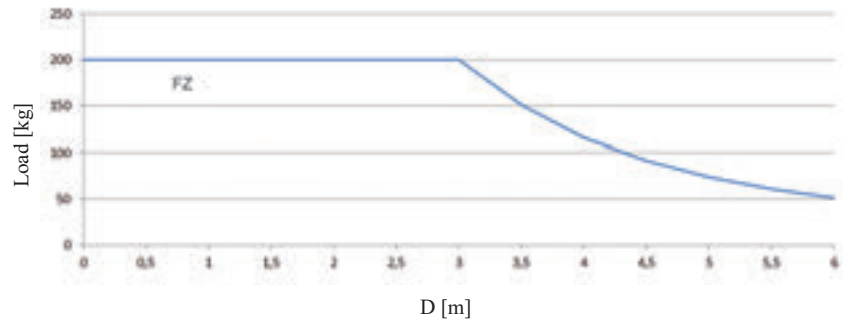
L = Lunghezza profilo [mm]
Profile length [mm]
Longitud del perfil [mm]
Longueur profilé [mm]
Profillänge [mm]

T = Corsa [mm]
Stroke [mm]
Carrera [mm]
Course [mm]
Hub [mm]

"L2" [mm]
"L1" [mm]



Šios vertės taikomos įtempiams, nagrinėjamiems atskirai. Turi būti įvertintas visų vienu metu taikomų įtempių poveikis..

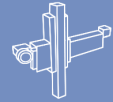


f= Fiksuota lenkimo vertė

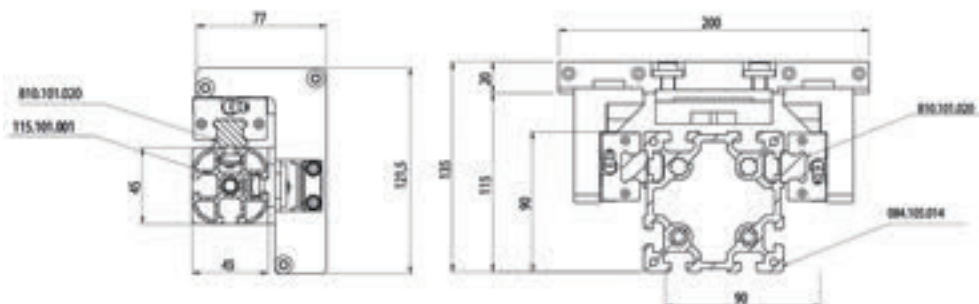
$$f = \frac{1}{750} D$$

FX (N)	3900	80% maksimali vertė	Minimalus kariatėlės slydimo kelias 80,000 Km
MX (Nm)	190		
FY (N)	3000		
MY (Nm)	190		
FZ + (N)	800		
FZ - (N)	800		
MZ (Nm)	15		

Maksimali eiga vienoje sekcijoje X	5580 mm
Maks žingsnis Z	1500 mm
Rekomenduojamas maksimalus greitis	3 m/s
Rekomenduojamas maksimalus pagreitis	5 m/s ²
Padėties nustatymo tikslumas	+/- 0.1 mm/m
Diržo žingsnis X	Eagle 8 L50
Skersinis žingsnis X	66,21 mm
Skriemulio ilgis X	208 mm
Diržo žingsnis X	AT10 L25
Skersinis žingsnis X	63,7 mm
Skriemulio ilgis X	200 mm
Pavaros įrangos svoris	15 kg
Modulio svoris be sijos	55 kg
Sijos metro svoris	17 kg
Sijos metro svoris Z	3,3 kg



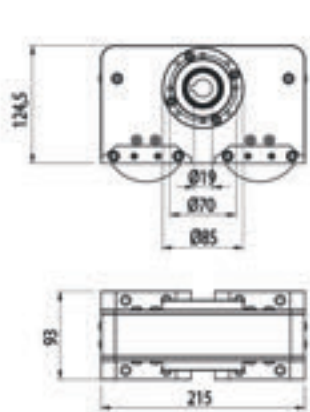
SEKCIJA



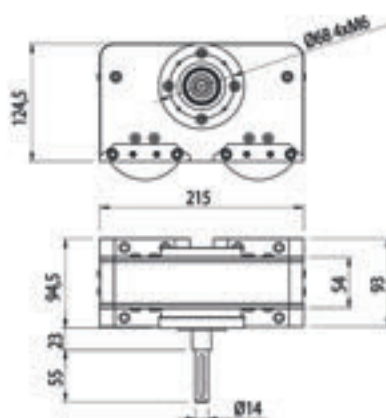
STANDARTINIO VILKIMO FLANŠO KIAURYMĖS

MONTAVIMAS SU 800.040.015 IR 800.040.014 SKIRTAS MVF30F

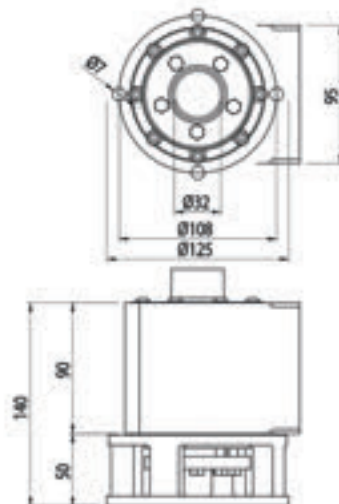
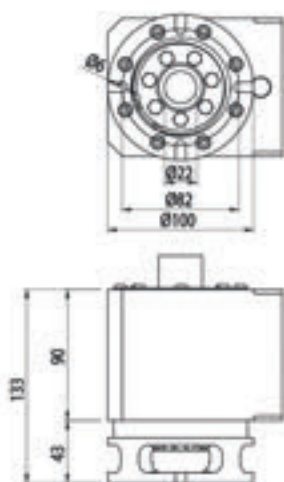
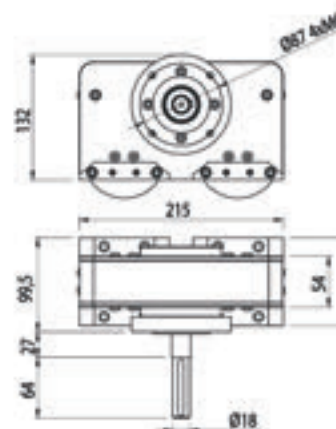
MONTAVIMAS SU 800.040.015 IR 800.040.014 SKIRTAS MVF30F

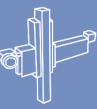


836.HHL 22 mm kaiščiui

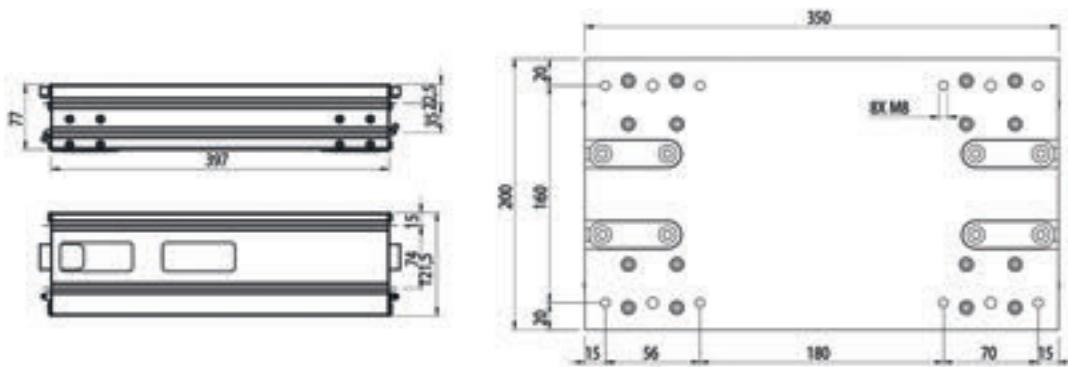


837.HHL 32 mm kaiščiui

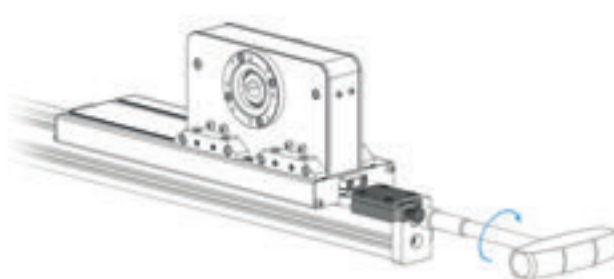
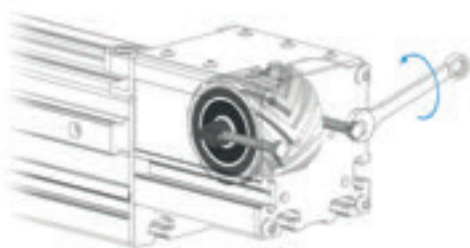
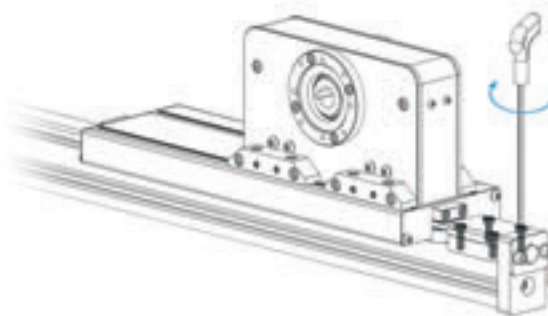
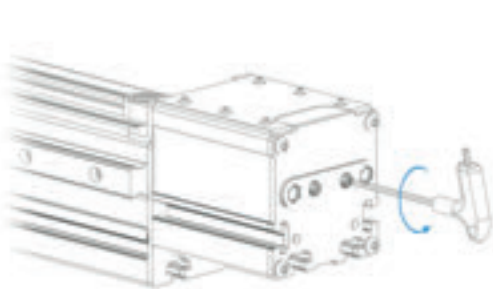


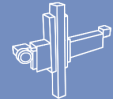


VEŽIMĖLIS

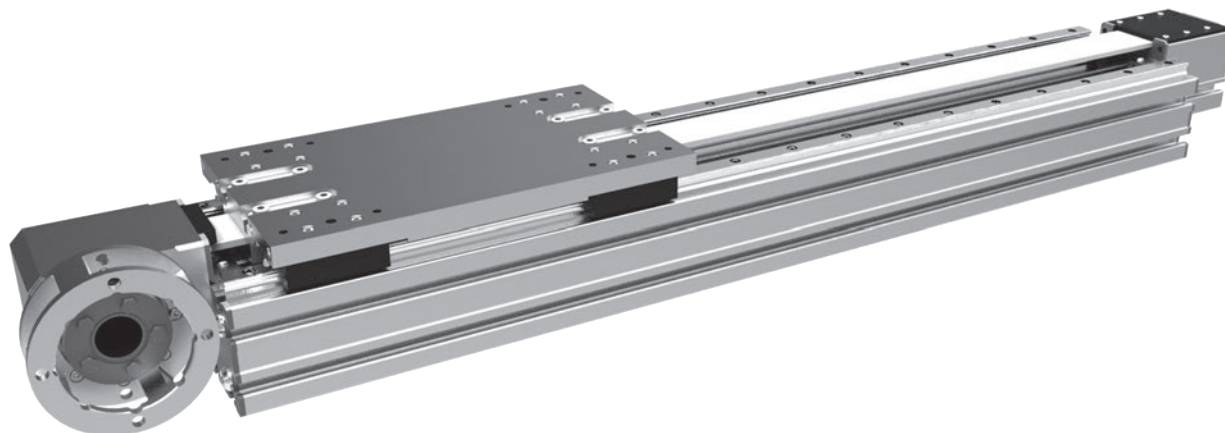


DIRŽO ĮTEMPĖJAS

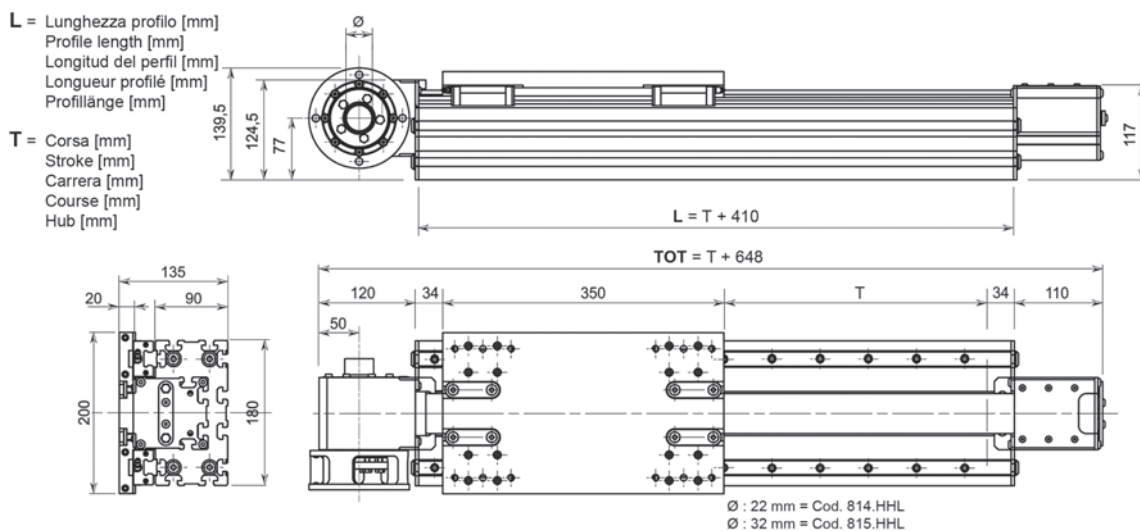




814.HHL / 815.HHL

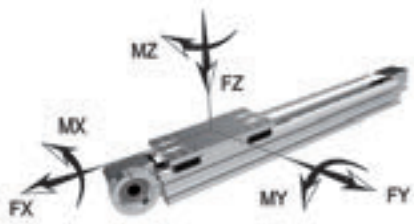
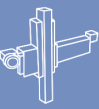


814.HHL / 815.HHL yra savaimė išsilyginančios, slankiojančios tiesinės pavaros, varomos recirkuliacinius rutulinių guolių kreiptuvais. Karietėlės dydis 20. Ašis 90x180 10 mm griovelio profilis.

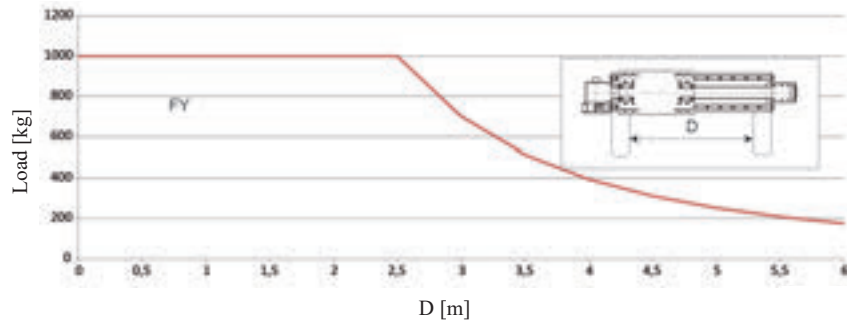
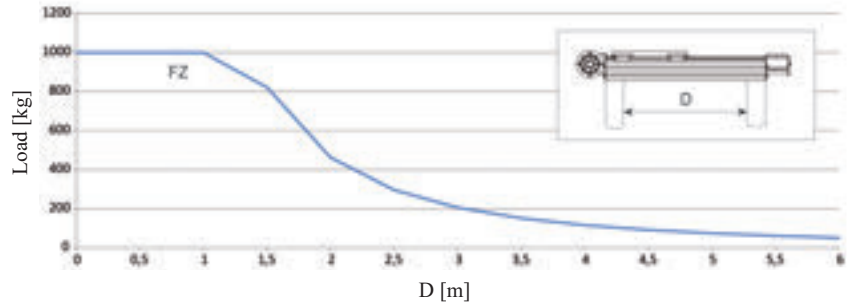


814.HHL . xxxx
815.HHL . xxxx

“L” [mm]



Šios vertės taikomos įtempiams, nagrinėjamiems atskirai. Turi būti įvertintas visų vienu metu taikomų įtempių poveikis.

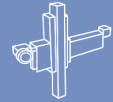


f= Fiksuota lenkimo vertė

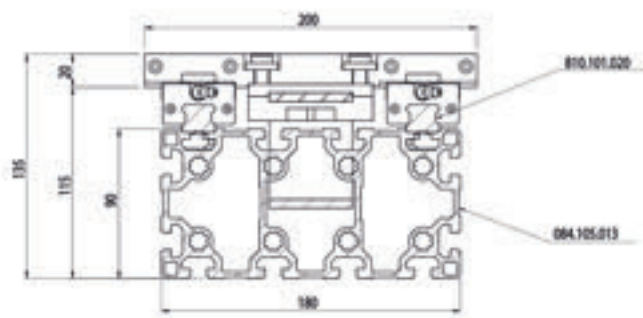
$$f = \frac{1}{750} D$$

FX (N)	2400	Apkrovos pavyzdys FX 600 kg x 3 m/s ²	Apkrovos duomenys pagrįsti minimaliu vežimėlio tarnavimo laiku, kuris yra 11,500 km.
MX (Nm)	600		
FY (N)	10000		
MY (Nm)	1100		
FZ + (N)	10000		
FZ - (N)	10000		
MZ (Nm)	1250		

Maksimali eiga vienoje sekcijoje	5580 mm
Rekomenduojamas maksimalus greitis	3 m/s
Rekomenduojamas maksimalus pagreitis	5 m/s ²
Padėties nustatymo tikslumas	+/- 0.1 mm/m
Diržo žingsnis	8 L=50
Skersinis žingsnis	66,21 mm
Skriemulio ilgis	208 mm
Pavaros įrangos svoris	6,5 kg
Modulio svoris be sijos	14 kg
Sijos metro svoris	17 kg

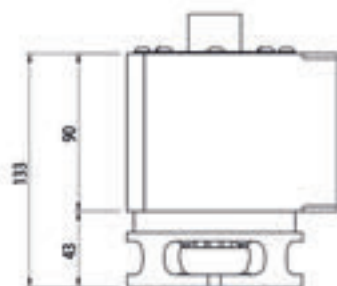
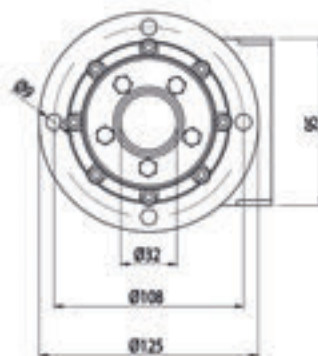
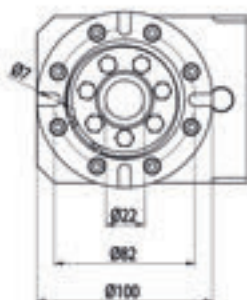


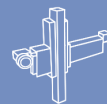
SEKCIJA



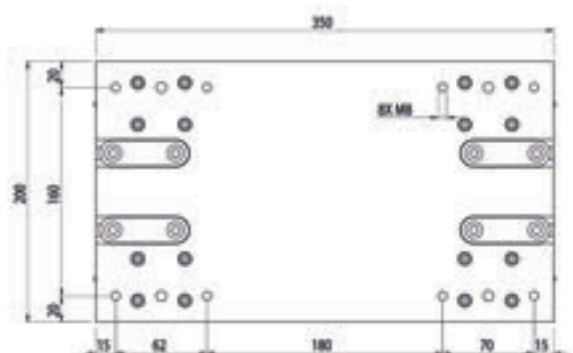
814.HHL 22 mm kaiščiui

815.HHL 32 mm kaiščiui

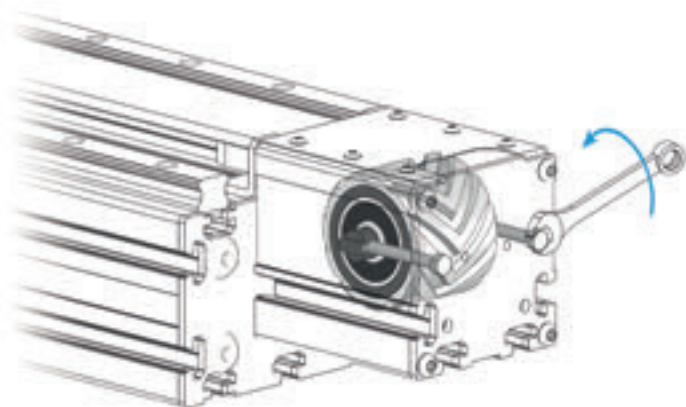
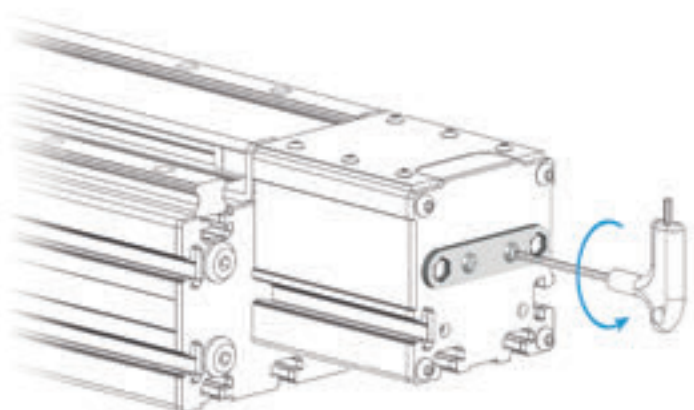


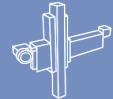


VEŽIMĖLIS

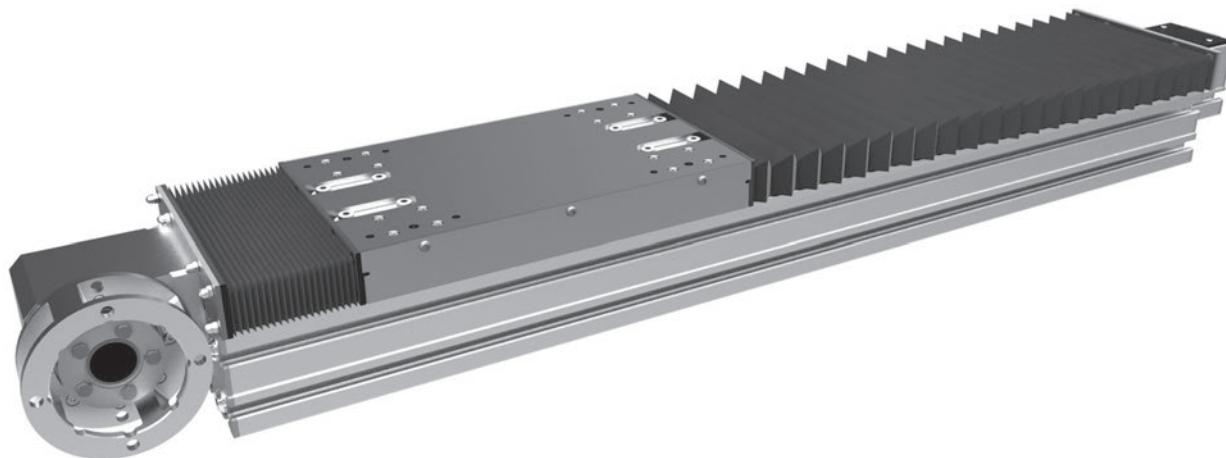


DIRŽO ĮTEMPĖJAS





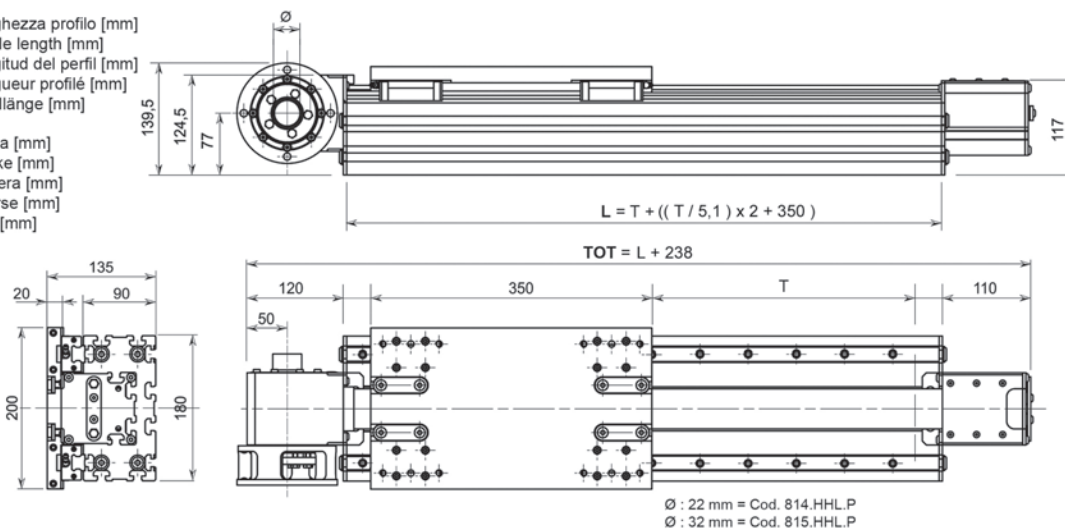
814.HHL.P / 815.HHL.P



814.HHL.P / 815.HHL.P yra linijinė pavara su savaiame išsilyginančia dantyta pavara, sumontuota ant recirkuliacinio rutulinio guolio pavaros. Vežimėlio dydis 20. Šis modelis turi apsauginius silfonus. 90x180 profilio 10 griovelio profilis.

L = Lunghezza profilo [mm]
 Profile length [mm]
 Longitud del perfil [mm]
 Longueur profilé [mm]
 Profillänge [mm]

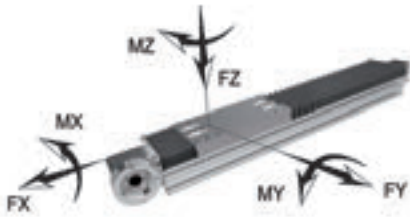
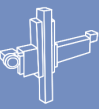
T = Corsa [mm]
 Stroke [mm]
 Carrera [mm]
 Course [mm]
 Hub [mm]



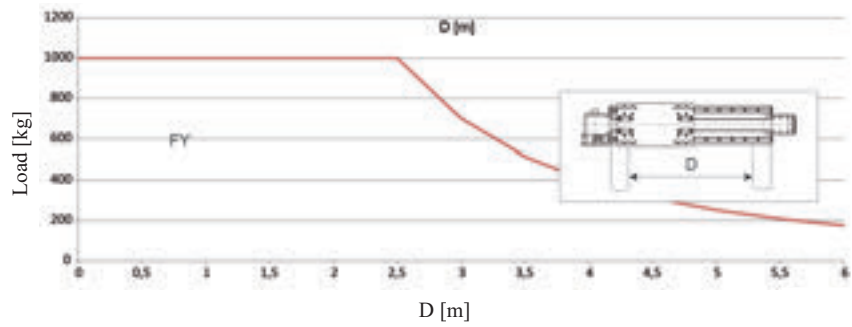
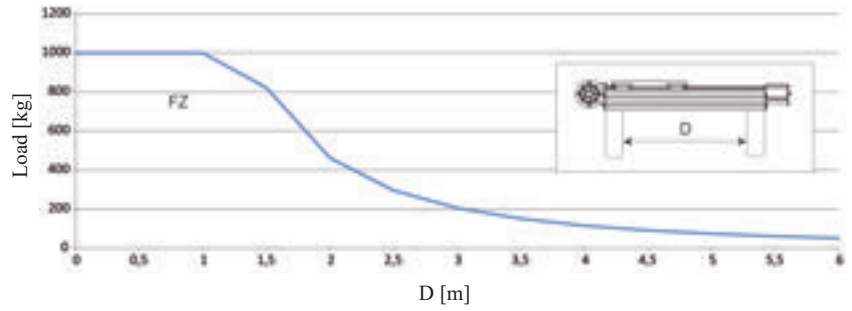
814.HHL . xxxx .P

815.HHL . xxxx .P

“L” [mm]



Šios vertės taikomos įtempiams, nagrinėjamiems atskirai. Turi būti įvertintas visų vienu metu taikomų įtempių poveikis.

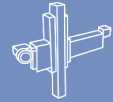


f= Fiksuota lenkimo vertė

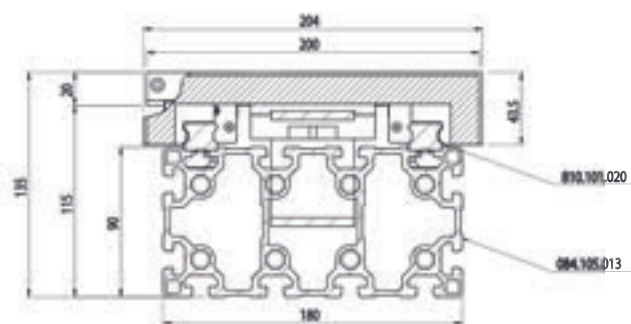
$$f = \frac{1}{750} D$$

FX (N)	2400	Apkrovos pavyzdys FX 600 kg x 3 m/s ²	Apkrovos duomenys pagrįsti minimaliu vežimėlio tarnavimo laiku, kuris yra 11,500 km.
MX (Nm)	600		
FY (N)	10000		
MY (Nm)	1100		
FZ + (N)	10000		
FZ - (N)	10000		
MZ (Nm)	1250		

Maksimali eiga vienoje sekcijoje	5580 mm
Rekomenduojamas maksimalus greitis	3 m/s
Rekomenduojamas maksimalus pagreitis	5 m/s ²
Padėties nustatymo tikslumas	+/- 0.1 mm/m
Diržo žingsnis	8 L=50
Skersinis žingsnis	66,21 mm
Skriemulio ilgis	208 mm
Pavaros įrangos svoris	6,5 kg
Modulio svoris be sijos	14 kg
Sijos metro svoris	17 kg

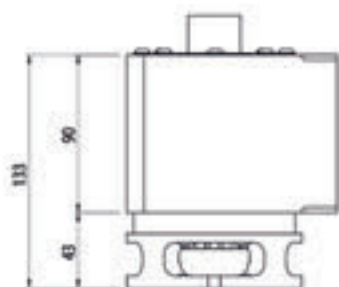
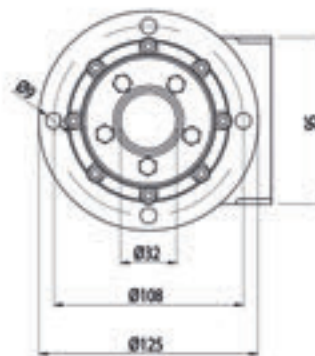
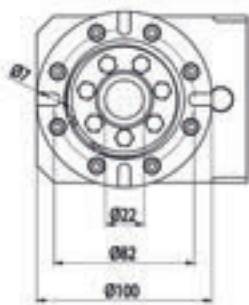


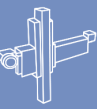
SEKCIJA



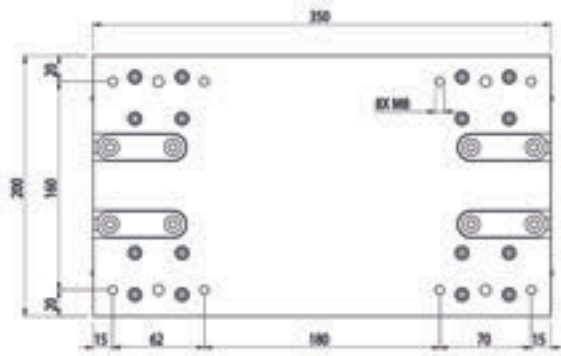
814.HHL.P 22 mm kaiščiui

815.HHL.P 32 mm kaiščiui

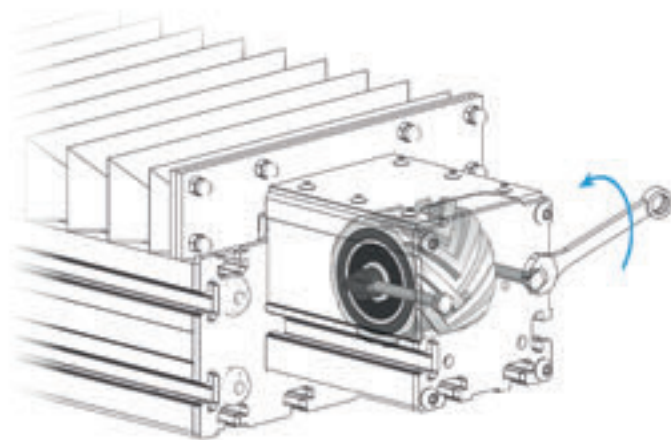
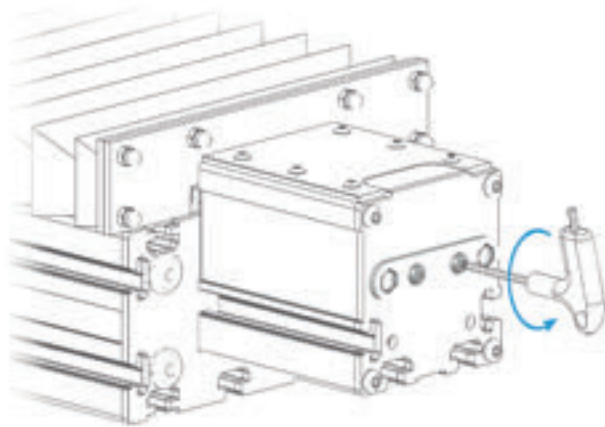


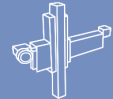


VEŽIMĖLIS

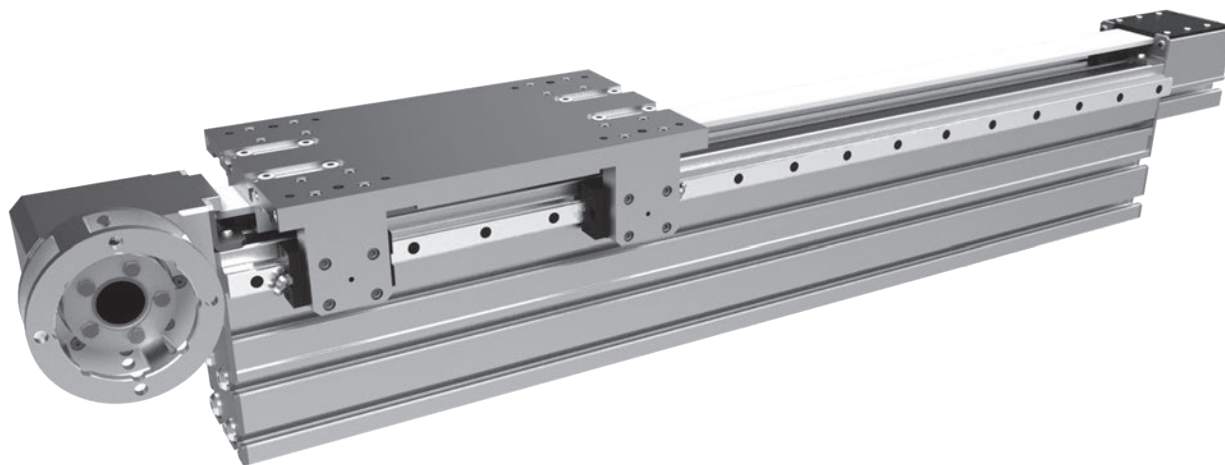


DIRŽO ĮTEMPĖJAS

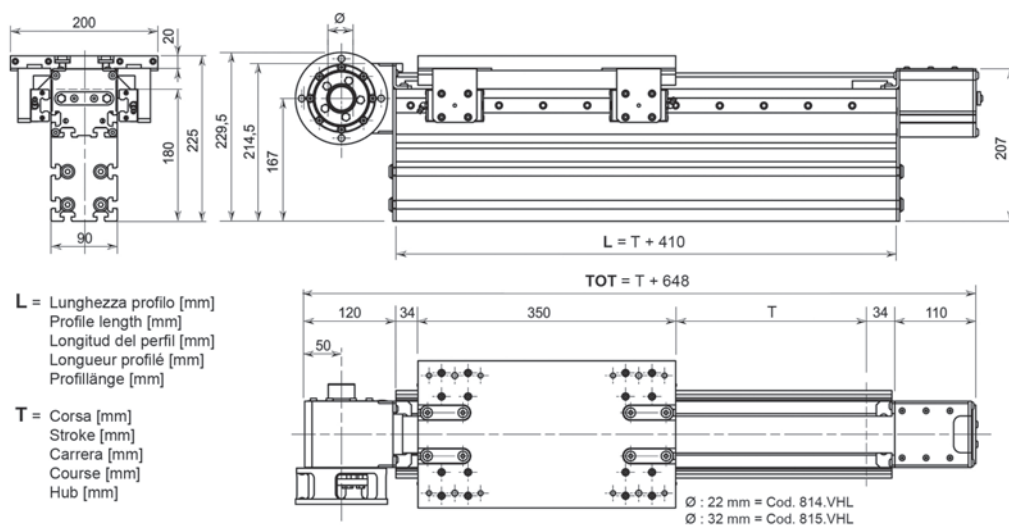




814.VHL / 815.VHL

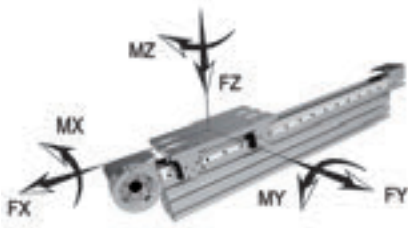
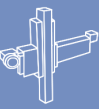


814.VHL / 815.VHL yra savaimė išsilyginančios, slankiojančios tiesinės pavaros, varomos recirkuliacinius rutulinių guolių kreiptuvais. Karietėlės dydis 20. Ašis 90x180 10 mm griovelio profilis.

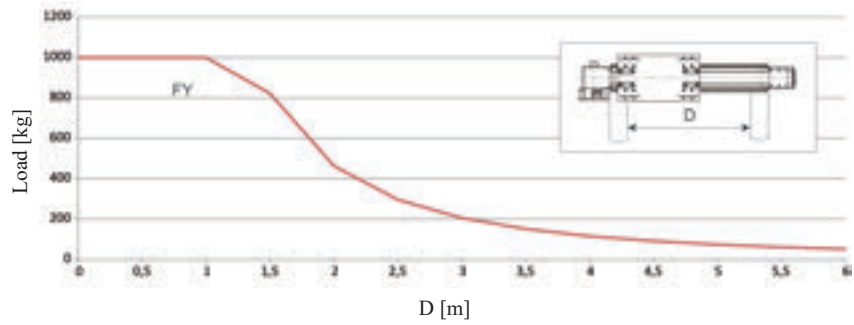
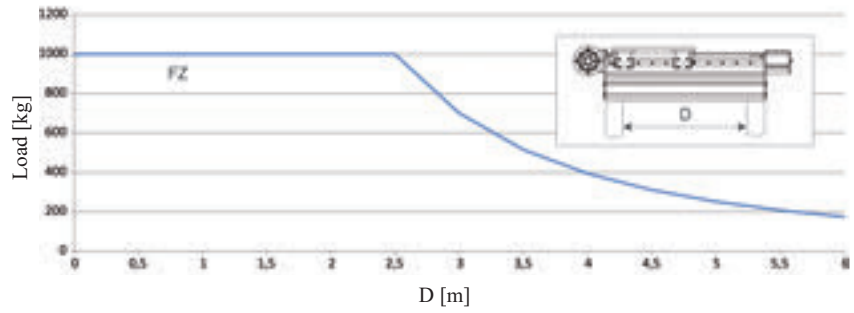


814.VHL . xxxx
815.VHL . xxxx

"L" [mm]



Šios vertės taikomos įtempiams, nagrinėjamiems atskirai. Turi būti įvertintas visų vienu metu taikomų įtempių poveikis.

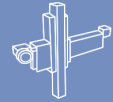


f= Fiksuota lenkimo vertė

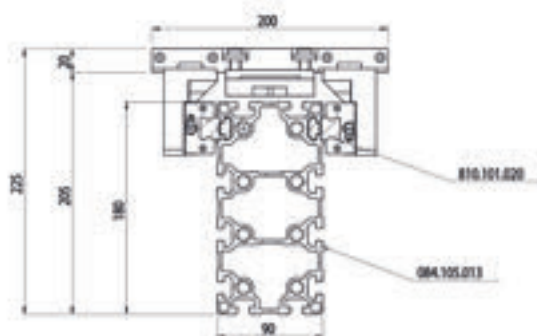
$$f = \frac{1}{750} D$$

FX (N)	2400	Apkrovos pavyzdys FX 600 kg x 3 m/s ²	Apkrovos duomenys pagrįsti minimaliu vežimėlio tarnavimo laiku, kuris yra 11,500 km.
MX (Nm)	450		
FY (N)	10000		
MY (Nm)	1100		
FZ + (N)	10000		
FZ - (N)	10000		
MZ (Nm)	1200		

Maksimali eiga vienoje sekcijoje	5580 mm
Rekomenduojamas maksimalus greitis	3 m/s
Rekomenduojamas maksimalus pagreitis	5 m/s ²
Padėties nustatymo tikslumas	+/- 0.1 mm/m
Diržo žingsnis	8 L=50
Skersinis žingsnis	66,21 mm
Skriemulio ilgis	208 mm
Pavaros įrangos svoris	7,5 kg
Modulio svoris be sijos	15 kg
Sijos metro svoris	17 kg

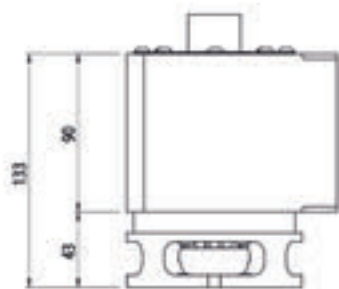
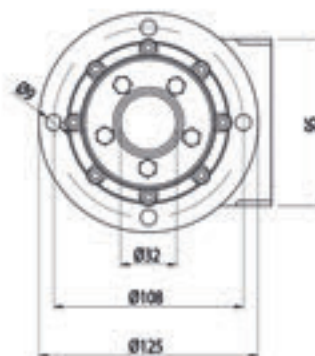
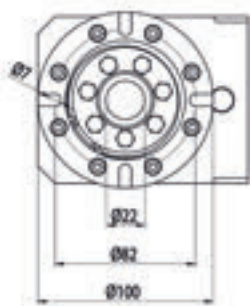


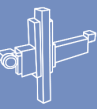
SEKCIJA



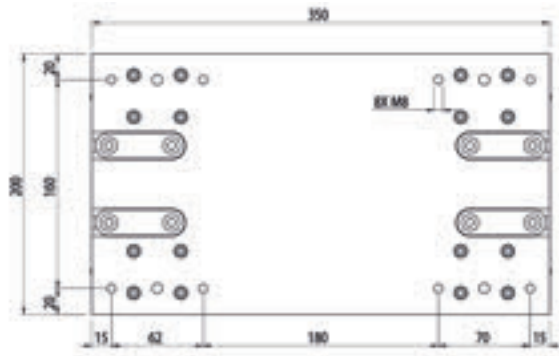
814.VHL 22 mm kaiščiui

815.VHL 32 mm kaiščiui

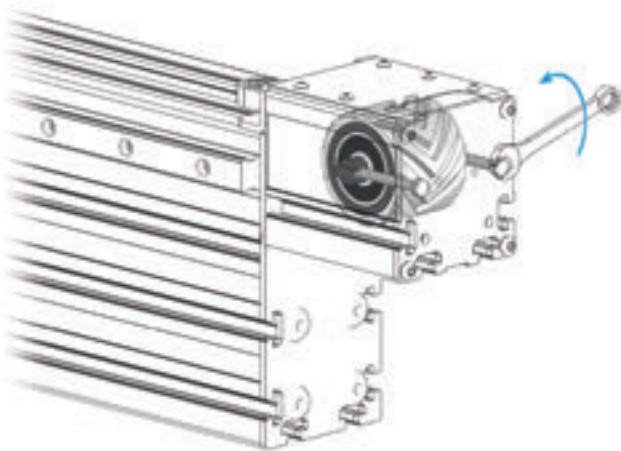
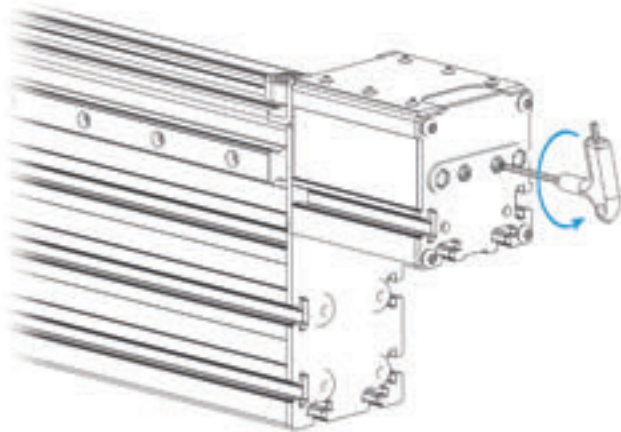


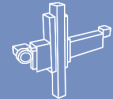


VEŽIMĖLIS

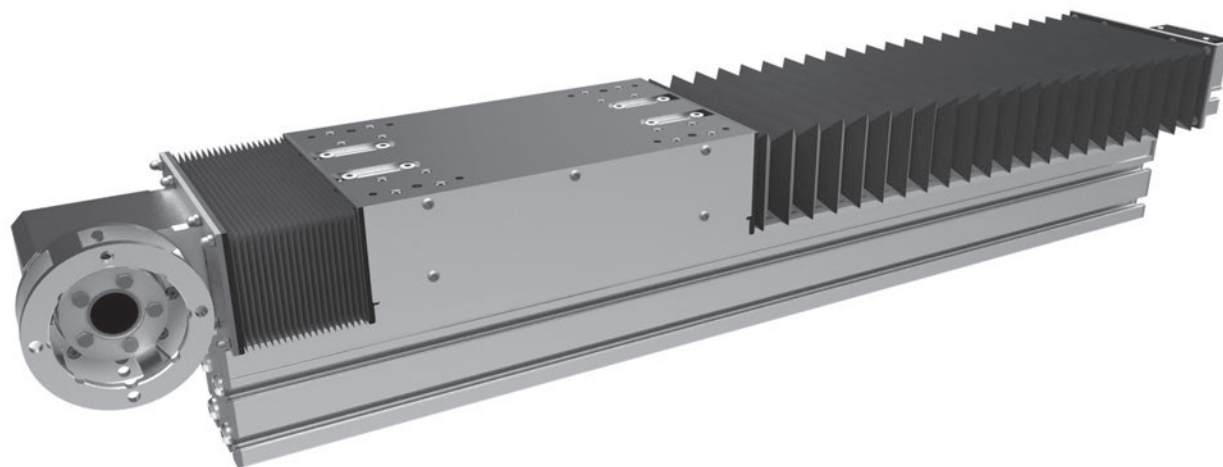


DIRŽO ĮTEMPIMAS

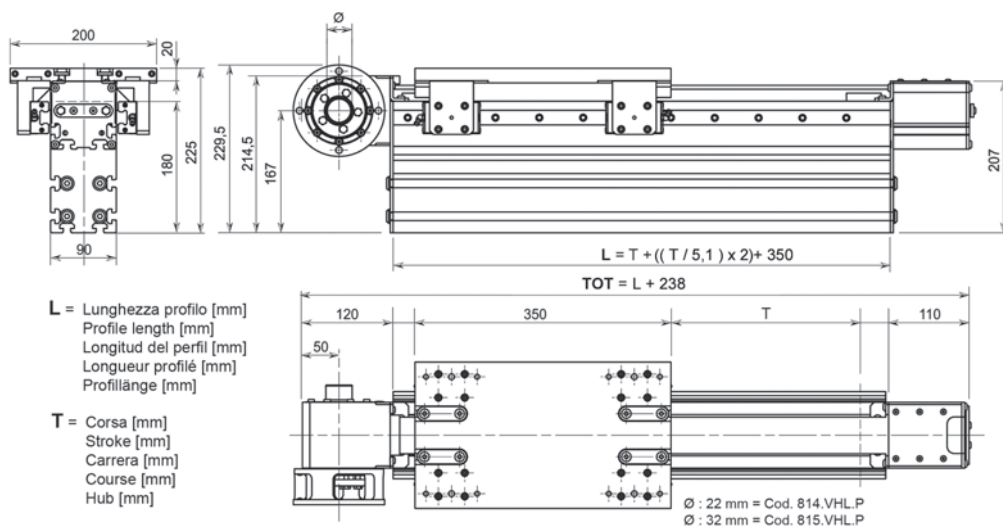




814.VHL.P / 815.VHL.P



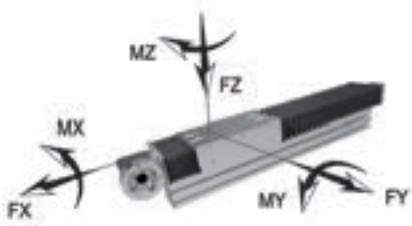
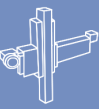
814.VHL.P / 815.VHL.P - linijinė pavara su savaime išsilyginančiais dantytais mechanizmais, sumontuotais ant recirkuliacinio rutulinio guolio pavaros. Vežimėlio dydis 20. Šis modelis turi apsauginius silfonus. 90x180 profilio 10 griovelio velenas.



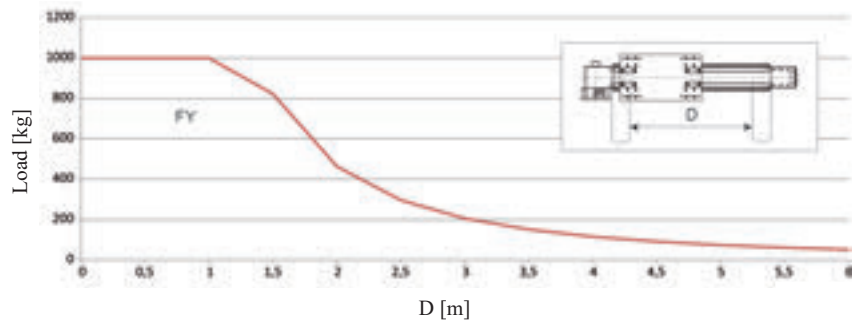
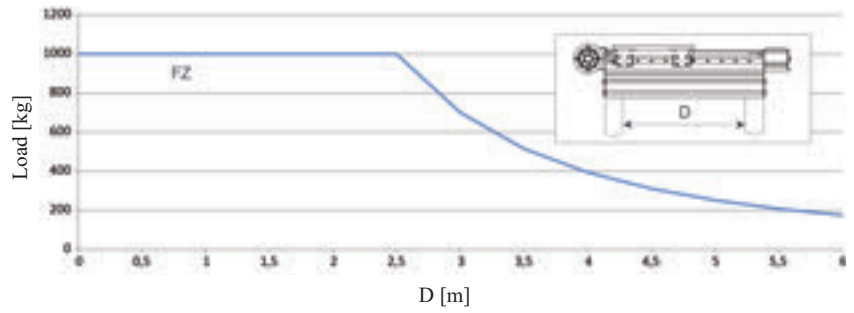
814.VHL . xxxx .P

815.VHL . xxxx .P

“L” [mm]



Šios vertės taikomos įtempiams, nagrinėjamiems atskirai. Turi būti įvertintas visų vienu metu taikomų įtempių poveikis.

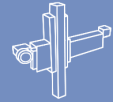


f= Fiksuota lenkimo vertė

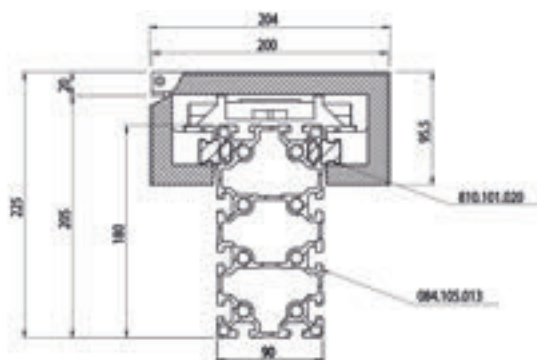
$$f = \frac{1}{750} D$$

FX (N)	2400	Apkrovos pavyzdys FX 600 kg x 3 m/s ²	Apkrovos duomenys pagrįsti minimaliu vežimėlio tarnavimo laiku, kuris yra 11,500 km.
MX (Nm)	450		
FY (N)	10000		
MY (Nm)	1100		
FZ + (N)	10000		
FZ - (N)	10000		
MZ (Nm)	1200		

Maksimali eiga vienoje sekcijoje	5580 mm
Rekomenduojamas maksimalus greitis	3 m/s
Rekomenduojamas maksimalus pagreitis	5 m/s ²
Padėties nustatymo tikslumas	+/- 0.1 mm/m
Diržo žingsnis	8 L=50
Skersinis žingsnis	66,21 mm
Skriemulio ilgis	208 mm
Pavaros įrangos svoris	7,5 kg
Modulio svoris be sijos	15 kg
Sijos metro svoris	17 kg

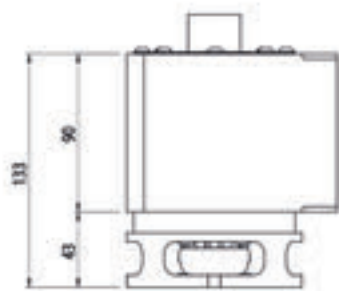
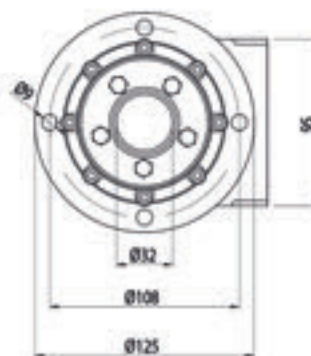
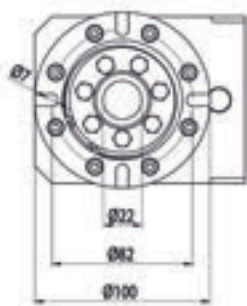


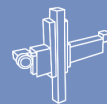
SEKCIJA



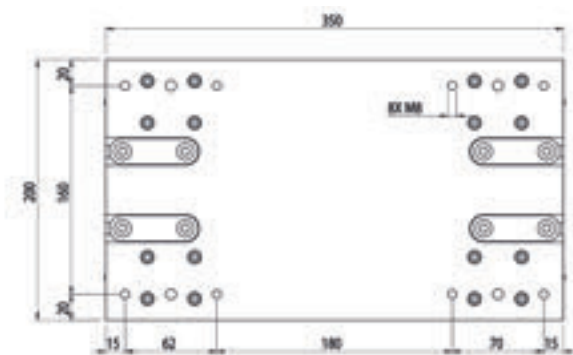
814.VHL.P 22 mm kaiščiui

815.VHL.P 32 mm kaiščiui

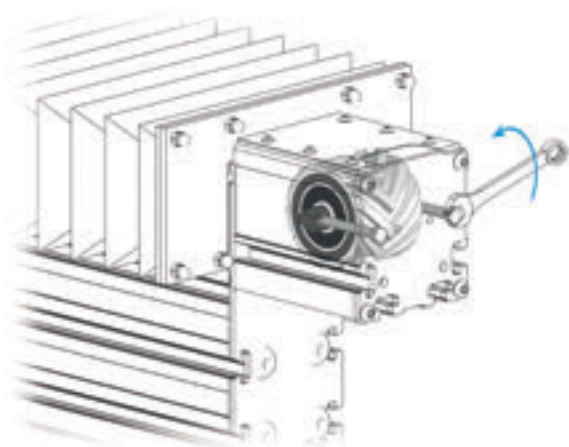
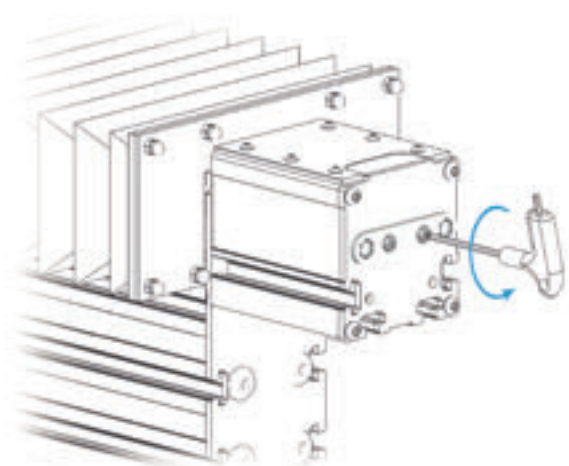


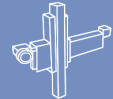


VEŽIMĖLIS

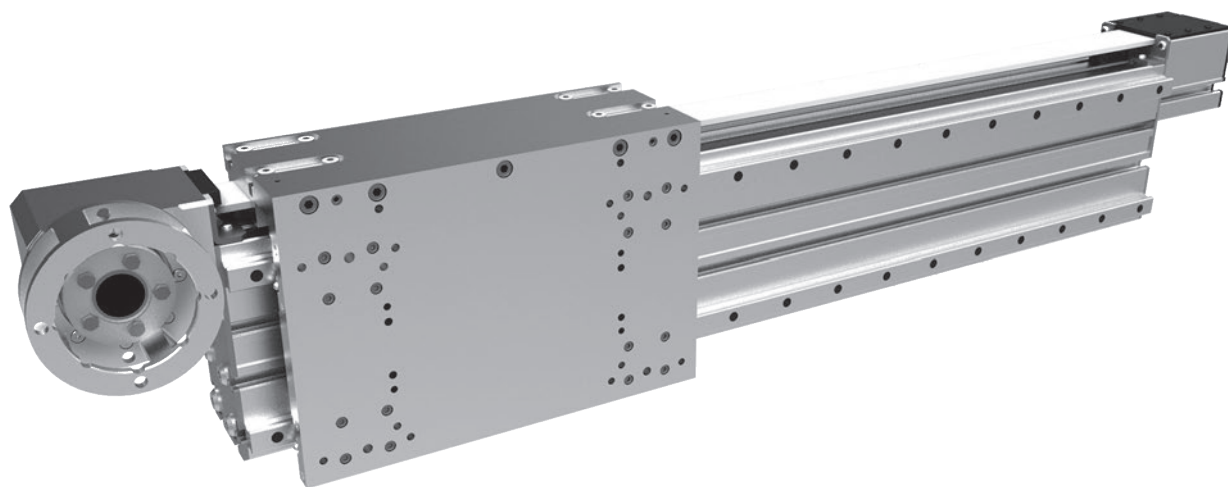


DIRŽO ĮTEMPIMAS

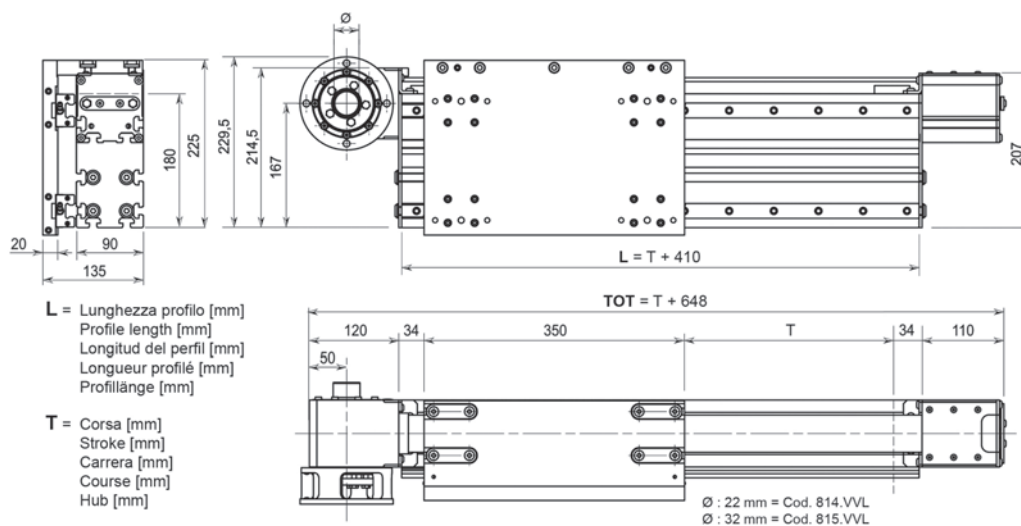




814.VVL / 815.VVL



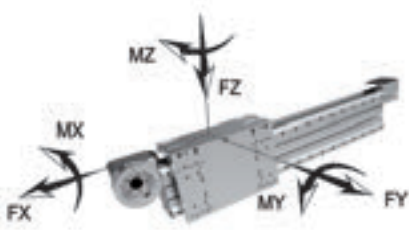
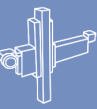
814.VVL / 815.VVL yra savaimė išsilyginančios, slankiojančios tiesinės pavaros, varomos recirkuliaciniais rutulinių guolių kreiptuvais. Karietėlės dydis 20. Ašis tai 90x180 10 mm griovelio profilis.



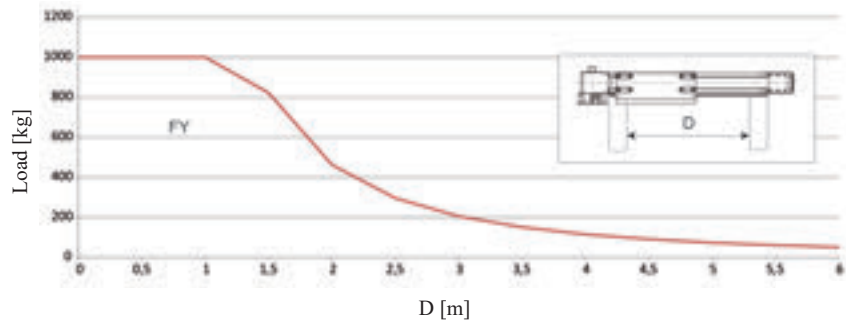
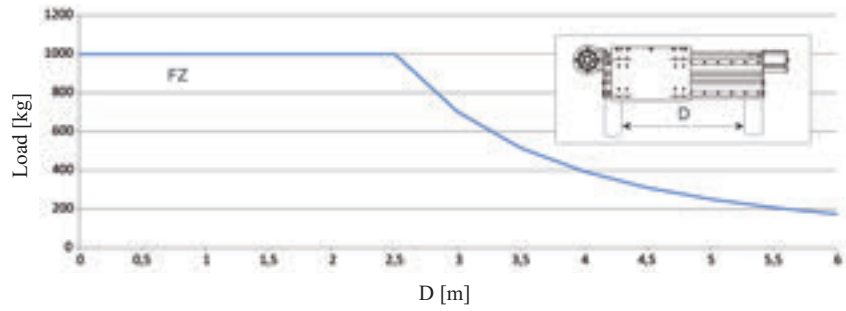
814.VVL . xxxx

815.VVL . xxxx

“L” [mm]



Šios vertės taikomos įtempiams, nagrinėjamiems atskirai. Turi būti įvertintas visų vienu metu taikomų įtempių poveikis.

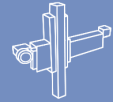


f= Fiksuota lenkimo vertė

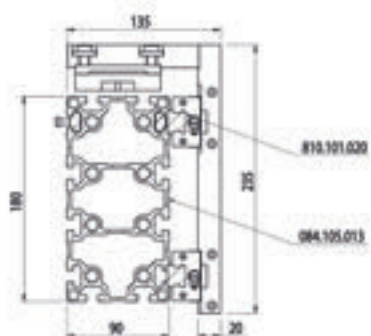
$$f = \frac{1}{750} D$$

FX (N)	2400	Apkrovos pavyzdys FX 600 kg x 3 m/s ²	Apkrovos duomenys pagrįsti minimaliu vežimėlio tarnavimo laiku, kuris yra 11,500 km.
MX (Nm)	600		
FY (N)	10000		
MY (Nm)	1100		
FZ + (N)	10000		
FZ - (N)	10000		
MZ (Nm)	1250		

Maksimali eiga vienoje sekcijoje	5580 mm
Rekomenduojamas maksimalus greitis	3 m/s
Rekomenduojamas maksimalus pagreitis	5 m/s ²
Padėties nustatymo tikslumas	+/- 0.1 mm/m
Diržo žingsnis	8 L=50
Skersinis žingsnis	66,21 mm
Skriemulio ilgis	208 mm
Pavaros įrangos svoris	8,5 kg
Modulio svoris be sijos	16 kg
Sijos metro svoris	17 kg

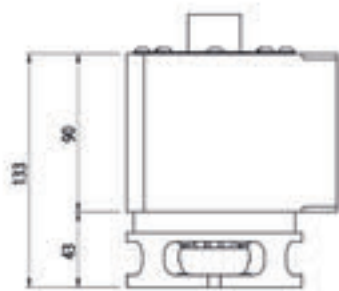
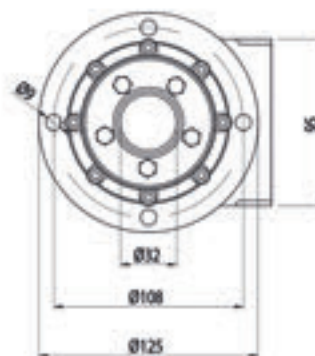
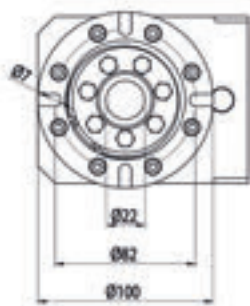


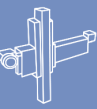
SEKCIJA



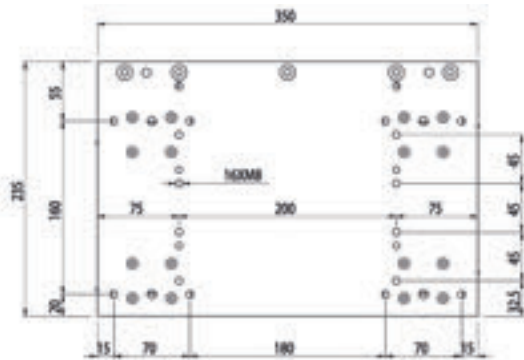
814.VVL 22 mm kaiščiui

815.VVL 32 mm kaiščiui

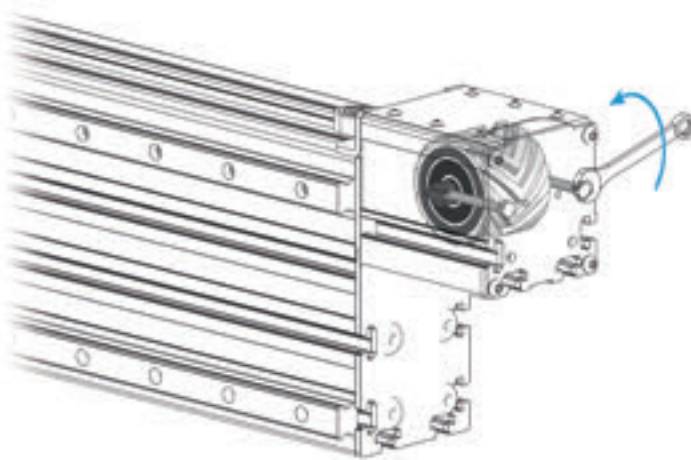
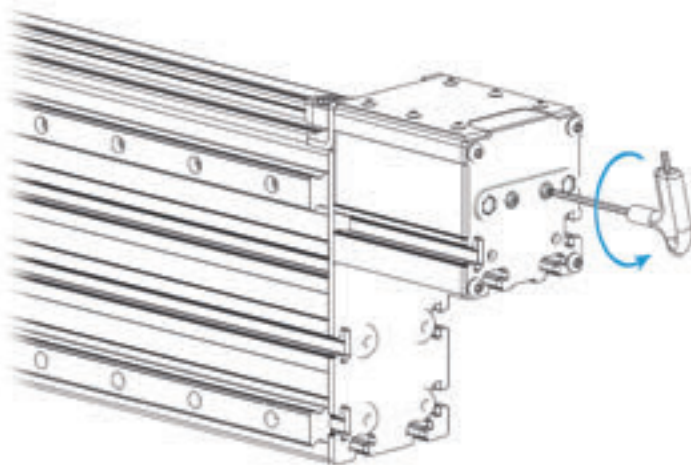


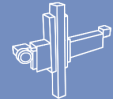


VEŽIMĖLIS

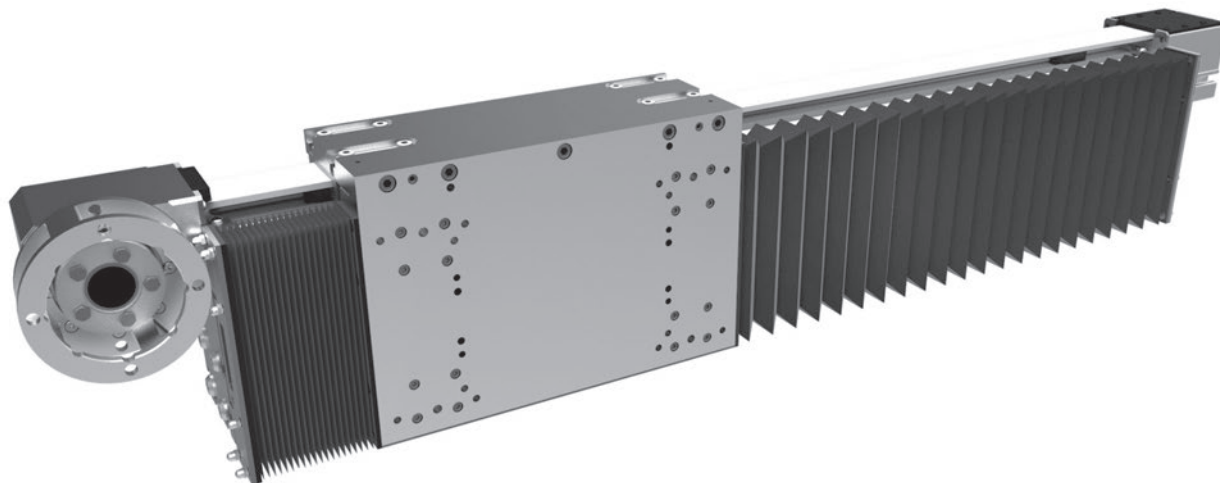


DIRŽO ĮTEMPIMAS

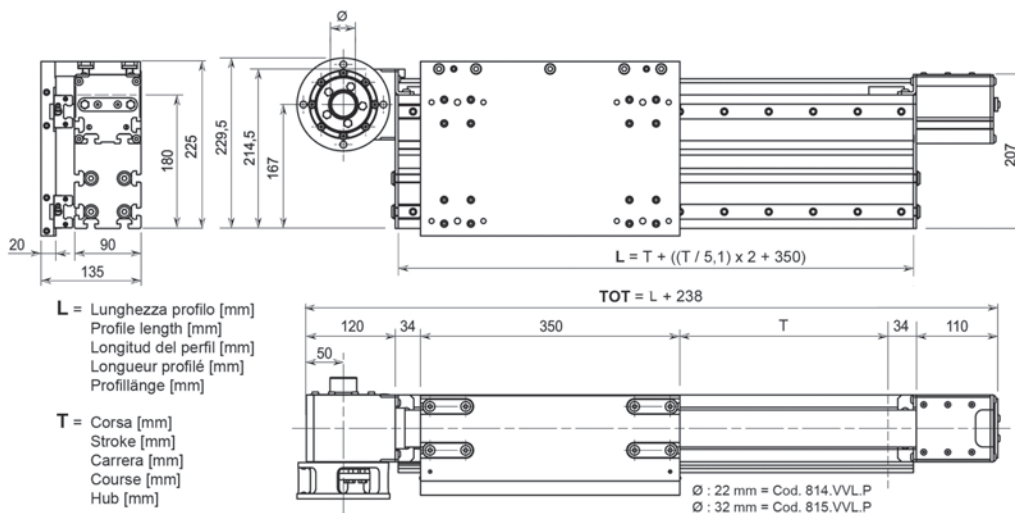




814.VVL.P / 815.VVL.P



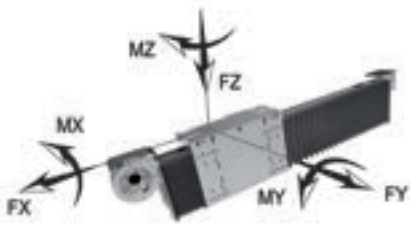
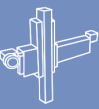
814.VHL.P / 815.VHL.P linijinė pavara su savaiame išsilyginančiais dantytais mechanizmais, sumontuotais ant recirkuliacinio rutulinio guolio pavaros. Karietėlės dydis 20. Šis modelis turi apsauginius silfonus. 90x180 profilis, 10 griovelis, velenas, 80 skylė 10.



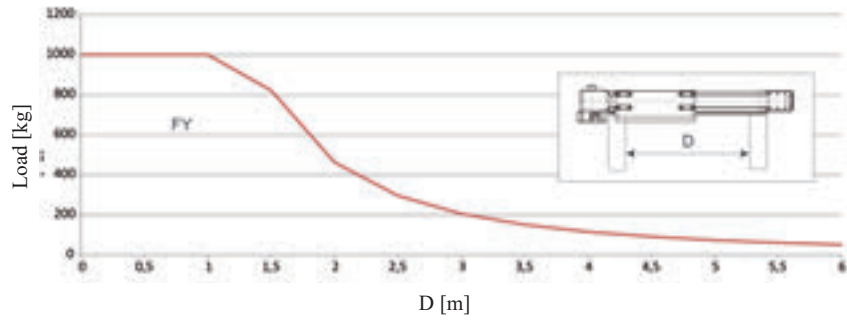
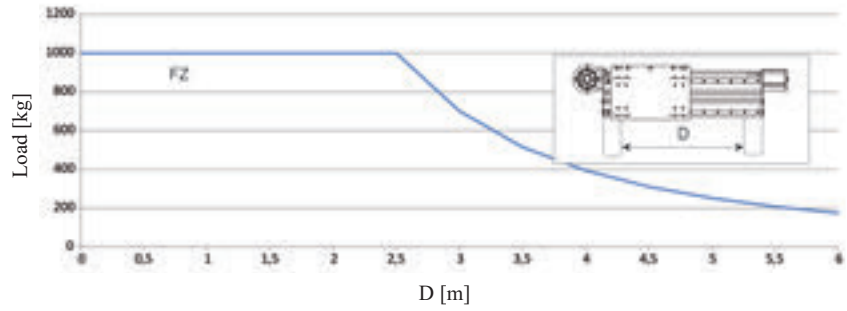
814.VVL . xxxx .P

815.VVL . xxxx .P

"L" [mm]



The values are referred to stress considered singularly, ir the effect of all stress applied simultaneously must be assessed.

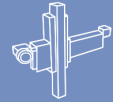


f̄= Fiksuota lenkimo vertė

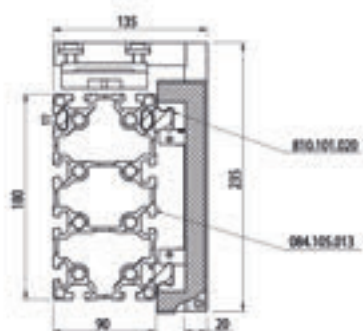
$$f = \frac{1}{750} D$$

FX (N)	2400	Apkrovos pavyzdys FX 600 kg x 3 m/s ²	Apkrovos duomenys pagrįsti minimaliu vežimėlio tarnavimo laiku, kuris yra 11,500 km.
MX (Nm)	600		
FY (N)	10000		
MY (Nm)	1100		
FZ + (N)	10000		
FZ - (N)	10000		
MZ (Nm)	1250		

Maksimali eiga vienoje sekcijoje	5580 mm
Rekomenduojamas maksimalus greitis	3 m/s
Rekomenduojamas maksimalus pagreitis	5 m/s ²
Padėties nustatymo tikslumas	+/- 0.1 mm/m
Diržo žingsnis	8 L=50
Skersinis žingsnis	66,21 mm
Skriemulio ilgis	208 mm
Pavaros įrangos svoris	8,5 kg
Modulio svoris be sijos	16 kg
Sijos metro svoris	17 kg

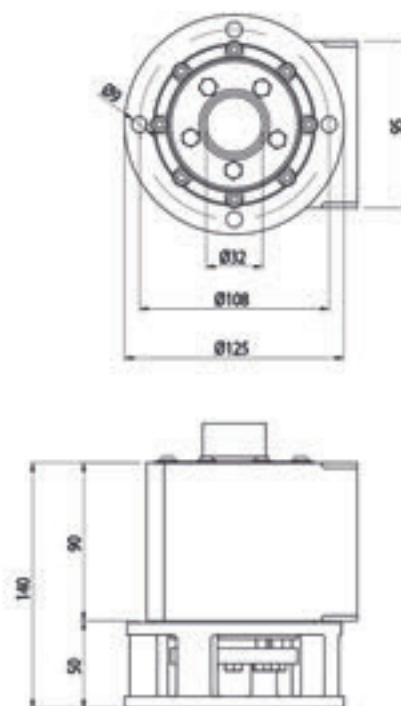
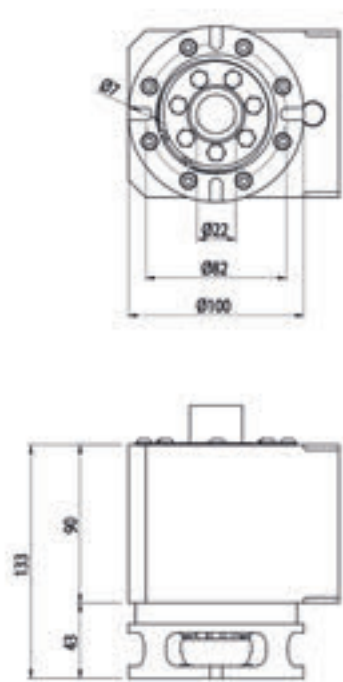


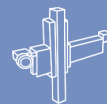
SEKCIJA



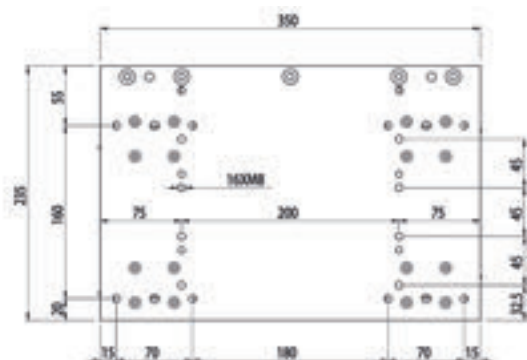
814.VVL.P 22 mm kaiščiui

815.VVL.P 32 mm kaiščiui

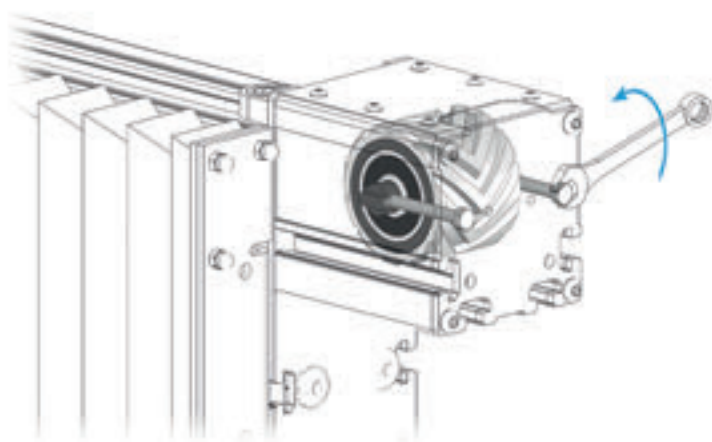
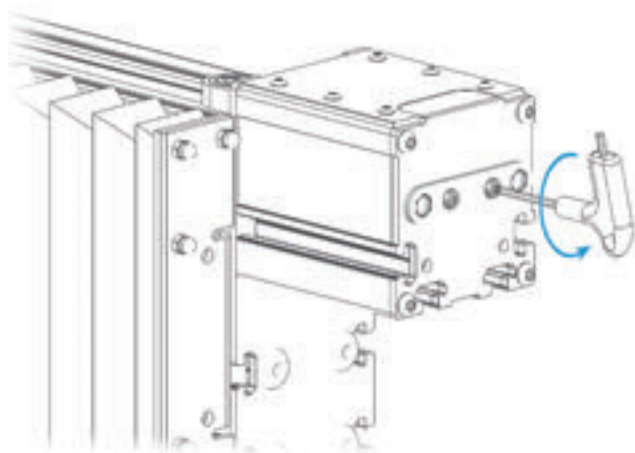


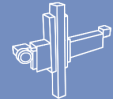


VEŽIMĖLIS

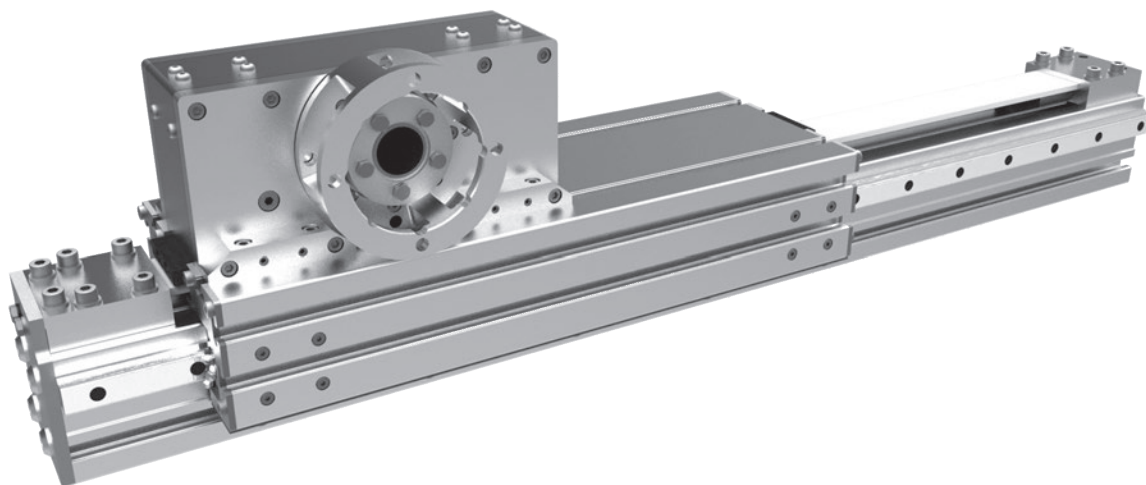


DIRŽO ĮTEMPIMAS

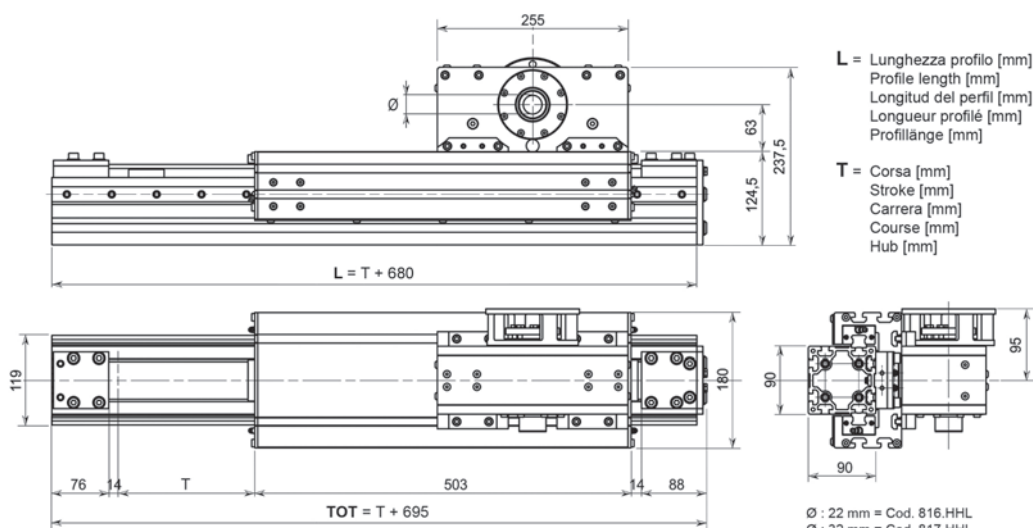




816.HHL / 817.HHL

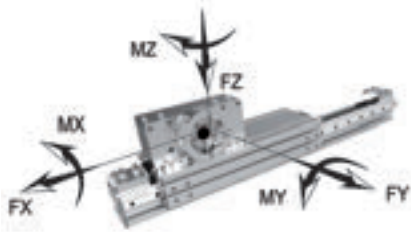
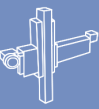


816.HHL / 817.HHL yra savaimė išsilyginančios, slankiojančios tiesinės pavaros, varomos recirkuliacinius rutulių guolių kreiptuvais. Karietėlės dydis 20. Ašis - 90x90 10 mm griovelio profilis.

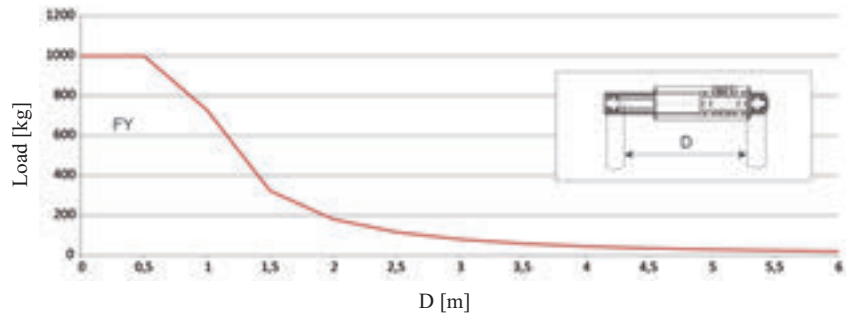
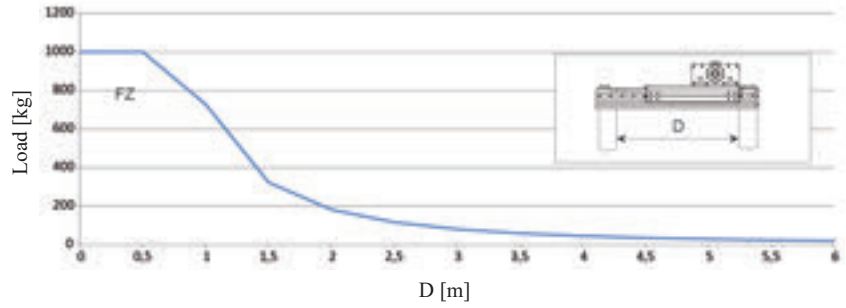


816.HHL . xxxx
817.HHL . xxxx

"L" [mm]



Šios vertės taikomos įtempiams, nagrinėjamiems atskirai. Turi būti įvertintas visų vienu metu taikomų įtempių poveikis.

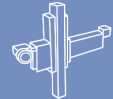


f= Fiksuota lenkimo vertė

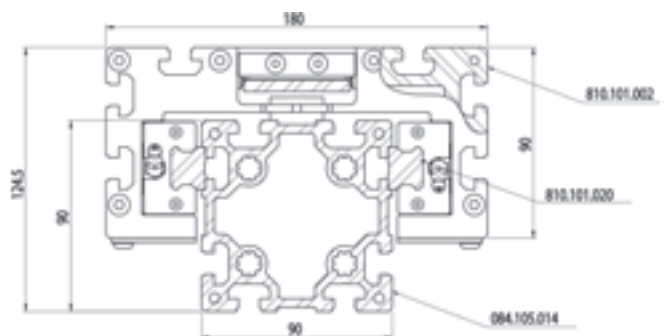
$$f = \frac{1}{750} D$$

FX (N)	2400	Apkrovos pavyzdys FX 600 kg x 3 m/s ²	Apkrovos duomenys pagrįsti minimaliu vežimėlio tarnavimo laiku, kuris yra 11,500 km.
MX (Nm)	450		
FY (N)	10000		
MY (Nm)	1500		
FZ + (N)	10000		
FZ - (N)	10000		
MZ (Nm)	1900		

Maksimali eiga vienoje sekcijoje	5280 mm
Rekomenduojamas maksimalus greitis	3 m/s
Rekomenduojamas maksimalus pagreitis	5 m/s ²
Padėties nustatymo tikslumas	+/- 0.1 mm/m
Diržo žingsnis	8 L=50
Skersinis žingsnis	66,21 mm
Skriemulio ilgis	208 mm
Modulio svoris be sijos	26 kg
Sijos metro svoris	11,5 kg

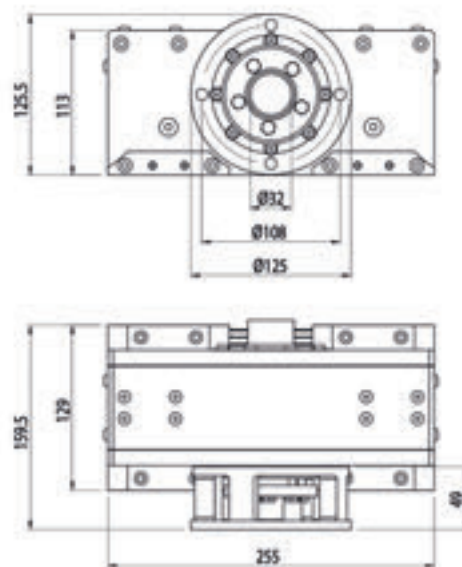
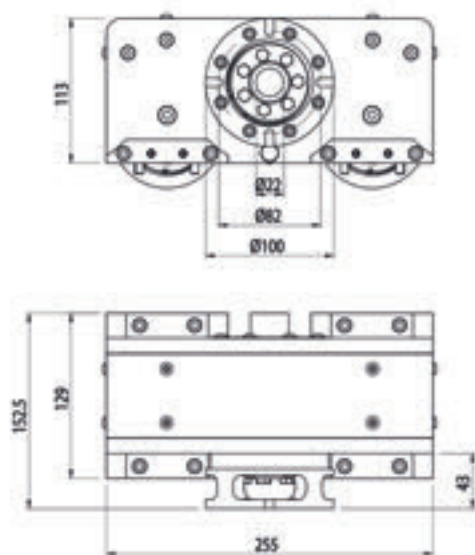


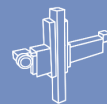
SEKCIJA



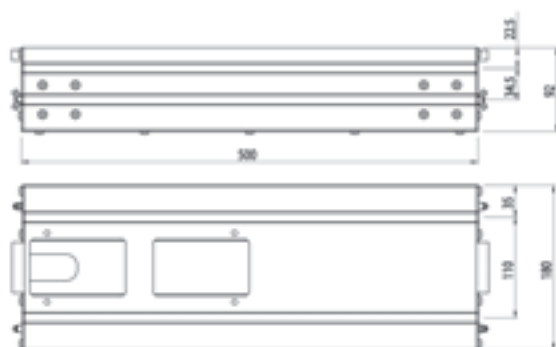
816.HHL 22 mm kaiščiui

817.HHL 32 mm kaiščiui

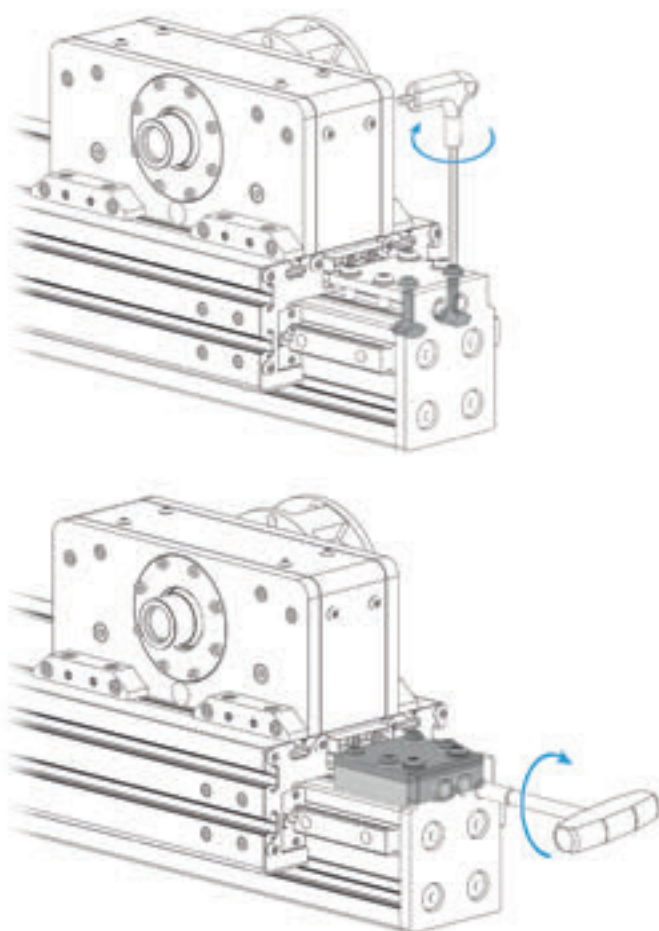


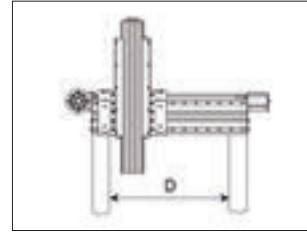
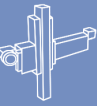


VEŽIMĖLIS

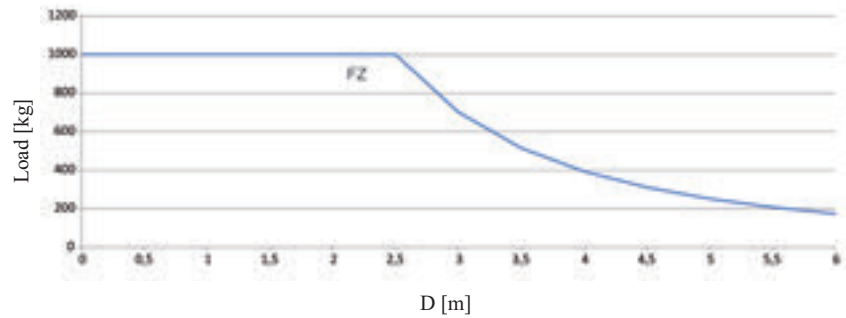


DIRŽO ĮTEMPIMAS





Šios vertės taikomos įtempiams, nagrinėjamiems atskirai. Turi būti įvertintas visų vienu metu taikomų įtempių poveikis.

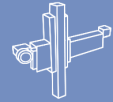


f= Fiksuota lenkimo vertė

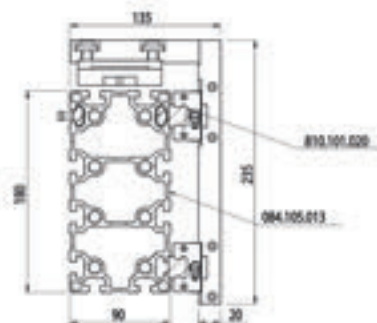
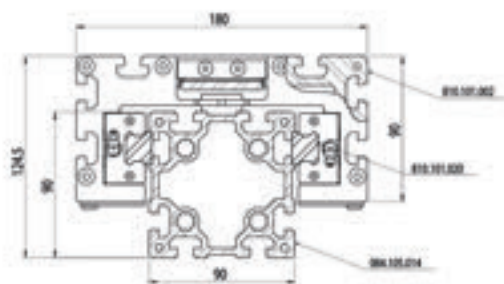
$$f = \frac{1}{750} D$$

FX (N)	2400	Apkovo pavyzdys FX 600 kg x 3 m/s ²	Apkovo duomenys pagrįsti minimaliu vežimėlio tarnavimo laiku, kuris yra 11,500 km.
MX (Nm)	600		
FY (N)	10000		
MY (Nm)	1100		
FZ + (N)	10000		
FZ - (N)	10000		
MZ (Nm)	450		

Maksimali eiga vienoje sekcijoje X	5580 mm
Maks žingsnis Z	1500 mm
Rekomenduojamas maksimalus greitis	3 m/s
Rekomenduojamas maksimalus pagreitis	5 m/s ²
Padėties nustatymo tikslumas	+/- 0.1 mm/m
Diržo žingsnis X-Z	Eagle 8 L50
Diametral pitc	66,21 mm
Skriemulio ilgis	208 mm
Pavaros įrangos svoris	34,5 kg
Modulio svoris be sijos	55 kg
Sijos metro svoris	17 kg
Sijos metro svoris Z	11,5 kg

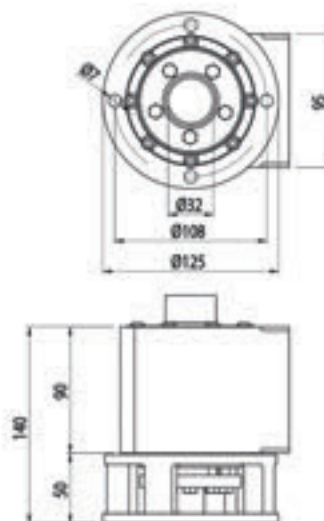
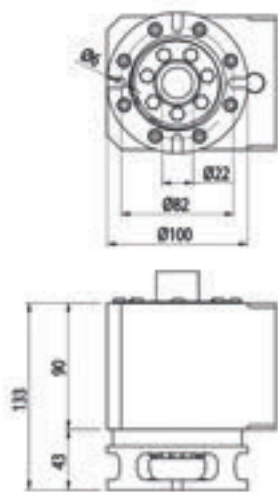


SEKCIJA



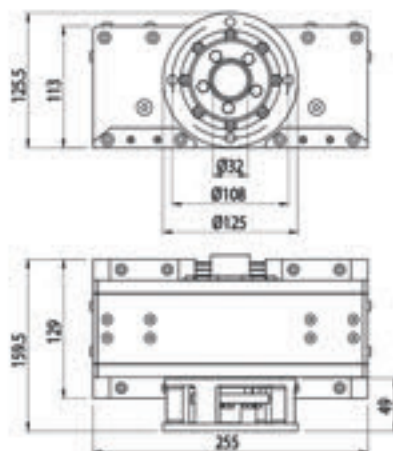
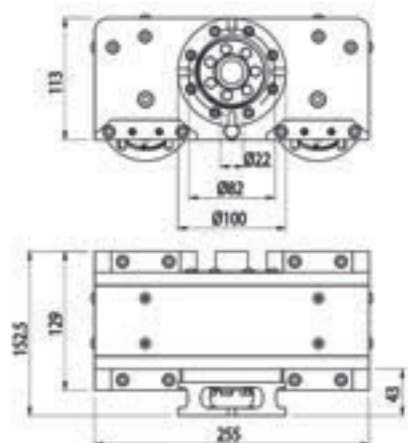
HORIZONTALI KREIPIANČIOJI 22 mm kaiščiui

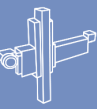
HOIZONTALI KREIPIANČIOJI 32 mm kaiščiui



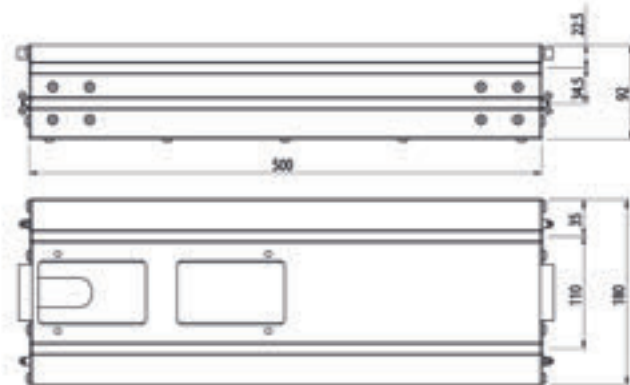
VERTIKALIOJI KREIPIANČIOJI 22 mm kaiščiui

VERTIKALIOJI KREIPIANČIOJI 32 mm kaiščiui

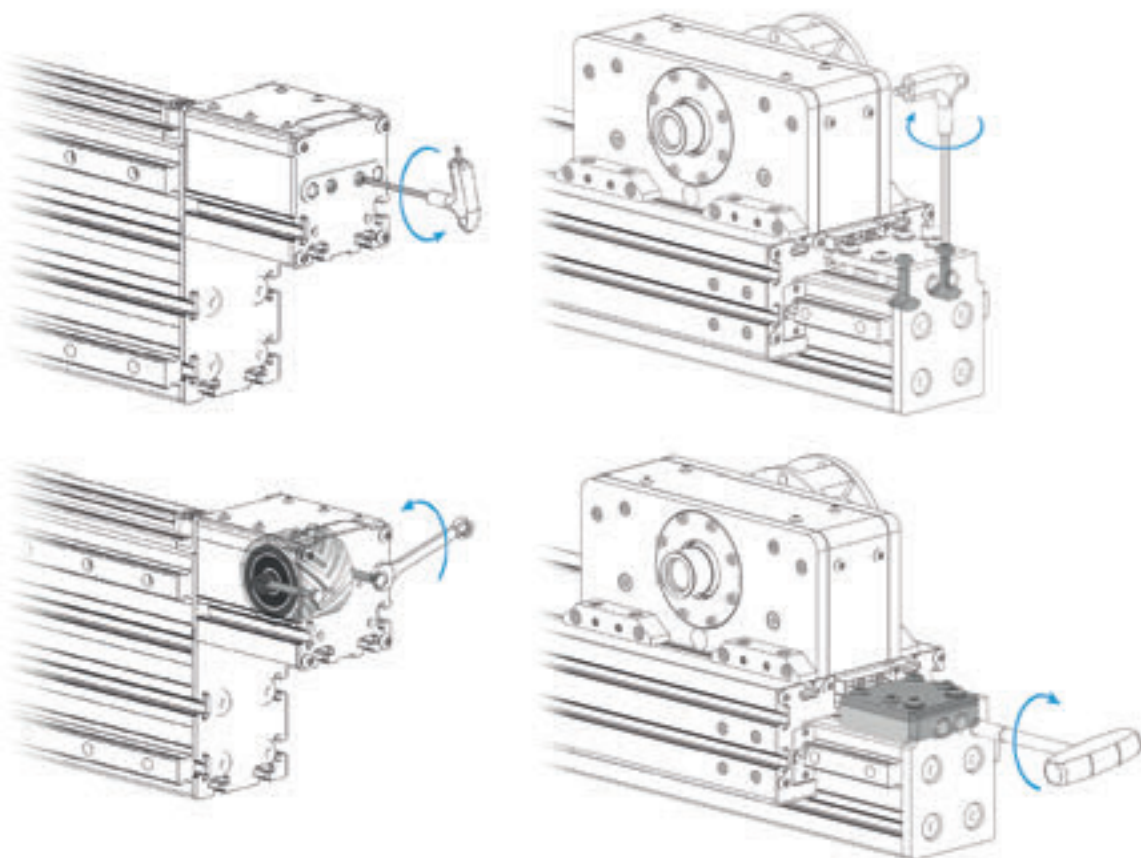


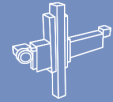


VEŽIMĖLIS

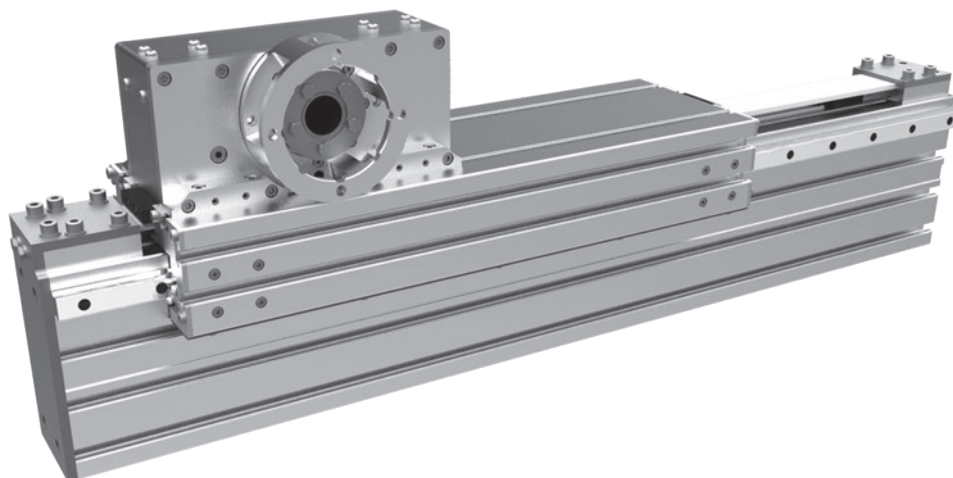


DIRŽO ĮTEMPIMAS

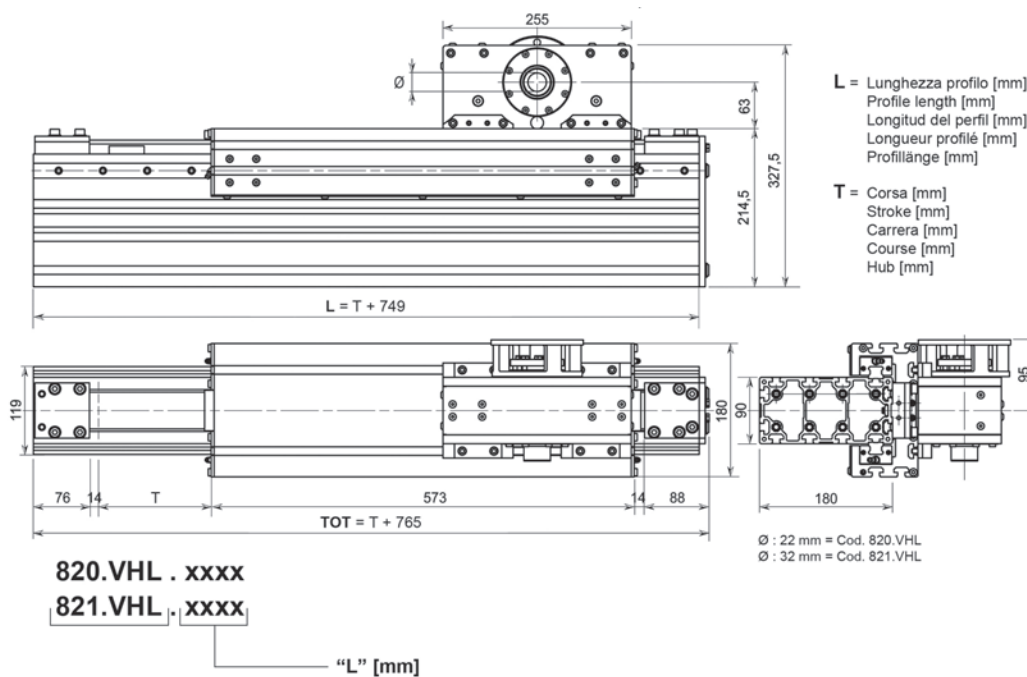


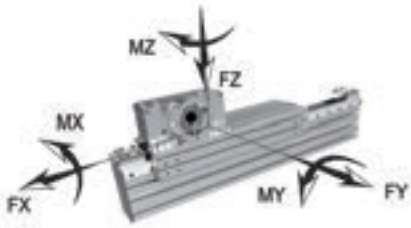
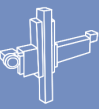


820.VHL / 821.VHL

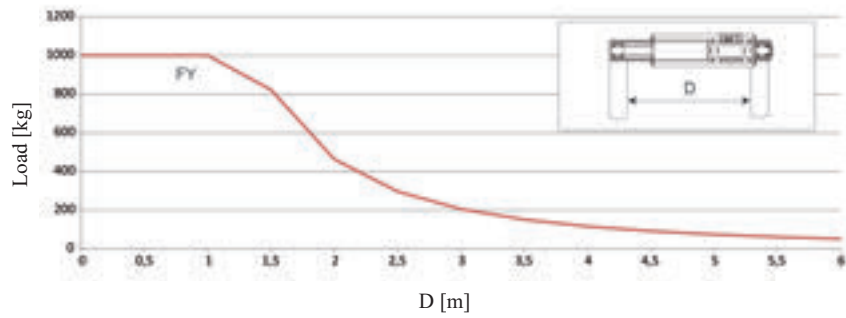
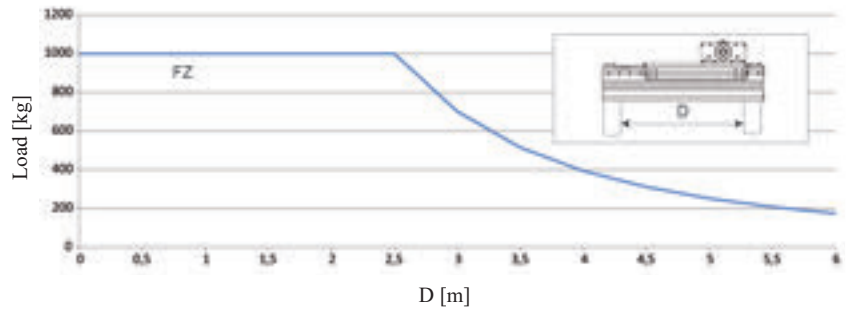


820.VHL / 821.VHL yra savaimė išsilyginančios, slankiojančios tiesinės pavaros, varomos recirkuliacinius rutulinių guolių kreiptuvais. Karietėlės dydis 20. Ašis turi 90x180 10 mm griovelio profilis.





Šios vertės taikomos įtempiams, nagrinėjamiems atskirai. Turi būti įvertintas visų vienu metu taikomų įtempių poveikis.

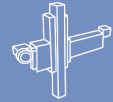


f= Fiksuota lenkimo vertė

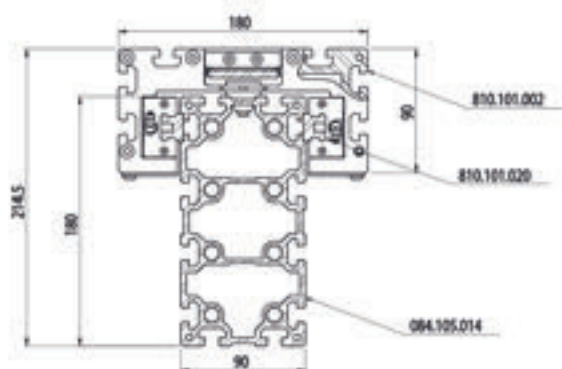
$$f = \frac{1}{750} D$$

FX (N)	2400	Apkrovos pavyzdys FX 600 kg x 3 m/s ²	Apkrovos duomenys pagrįsti minimaliu vežimėlio tarnavimo laiku, kuris yra 11,500 km.
MX (Nm)	450		
FY (N)	10000		
MY (Nm)	1500		
FZ + (N)	10000		
FZ - (N)	10000		
MZ (Nm)	2200		

Maksimali eiga vienoje sekcijoje	5280 mm
Rekomenduojamas maksimalus greitis	3 m/s
Rekomenduojamas maksimalus pagreitis	5 m/s ²
Padėties nustatymo tikslumas	+/- 0.1 mm/m
Diržo žingsnis	Eagle 8 L=50
Skersinis žingsnis	66,21 mm
Skriemulio ilgis	208 mm
Modulio svoris be sijos	20 kg
Sijos metro svoris	17 kg

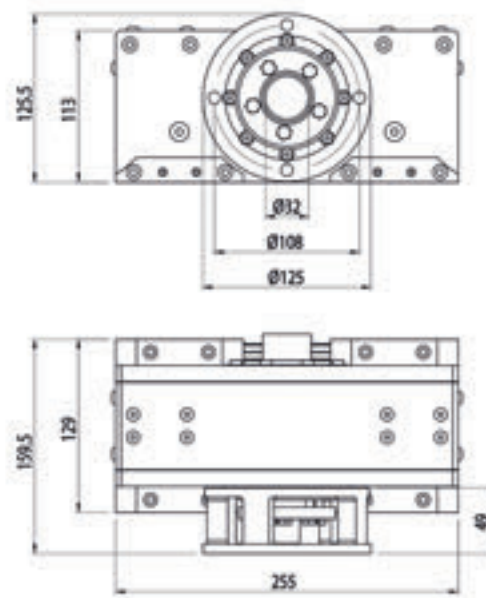
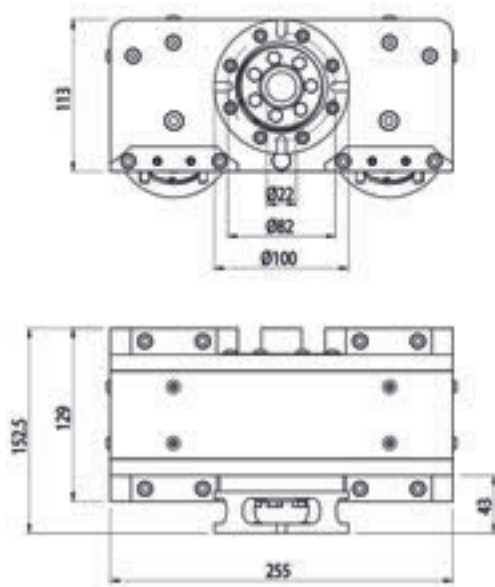


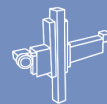
SEKCIJA



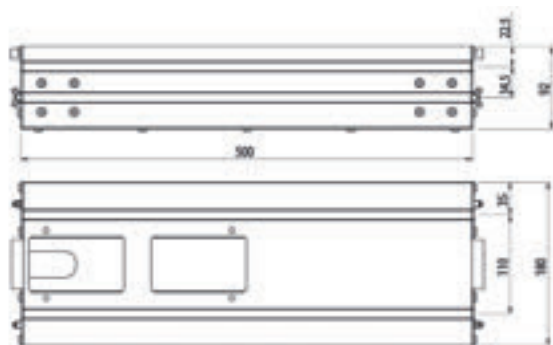
820.VHL 22 mm kaiščiui

821.VHL 32 mm kaiščiui

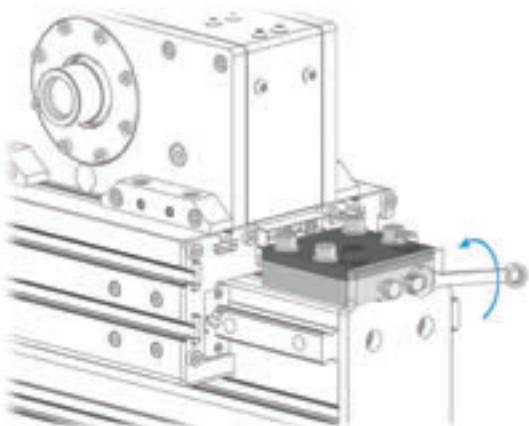
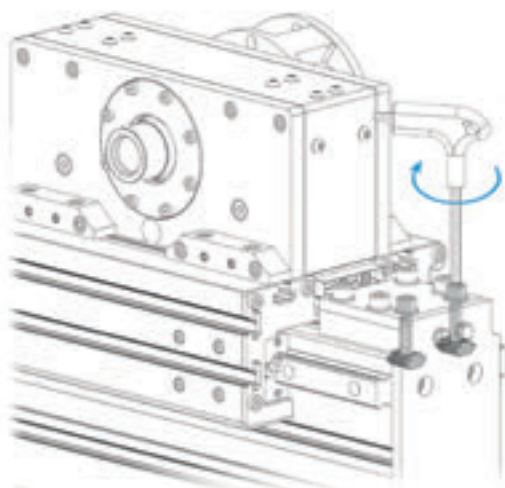


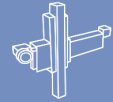


VEŽIMĖLIS

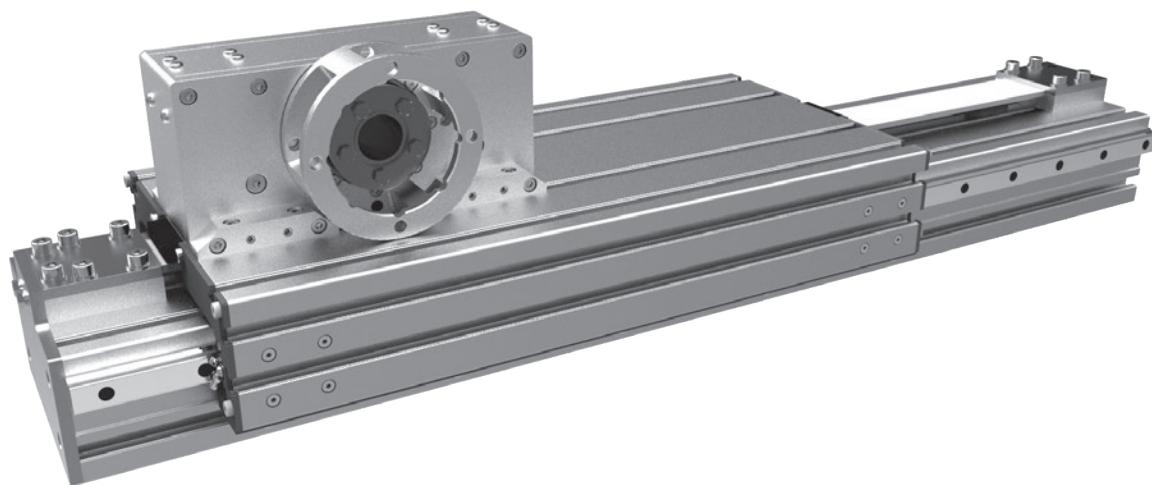


DIRŽO ĮTEMPIMAS

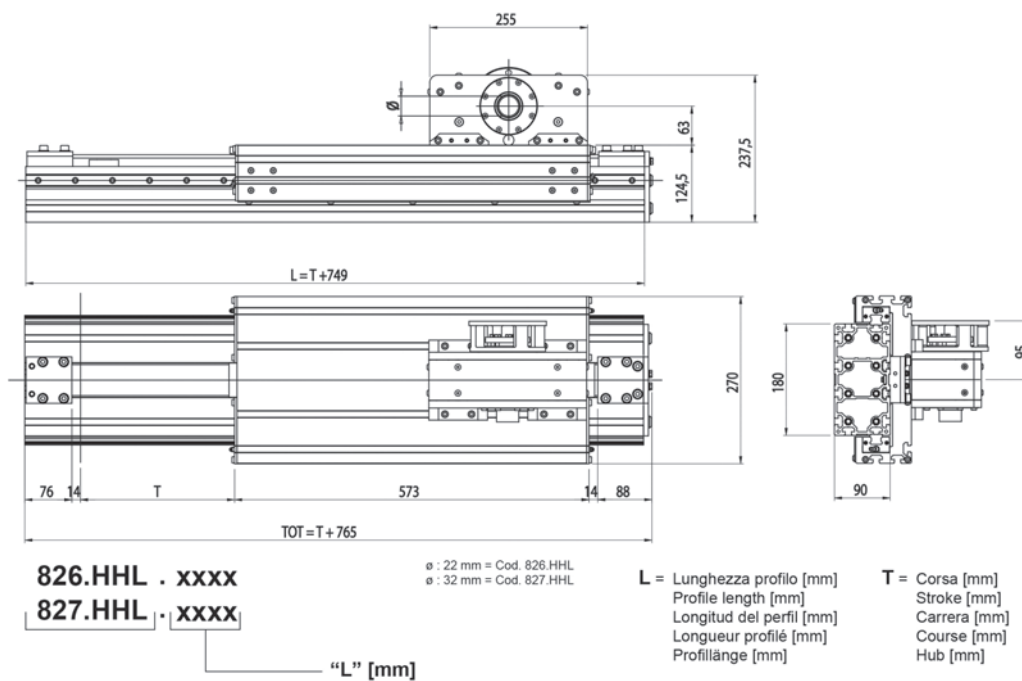


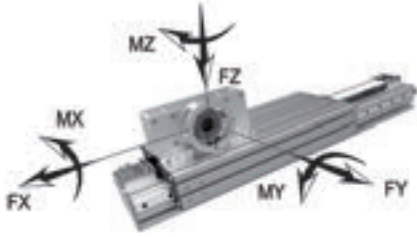
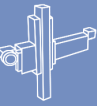


826.HHL / 827.HHL

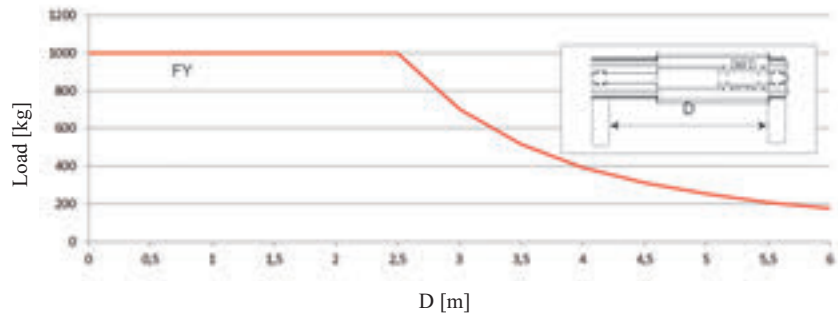
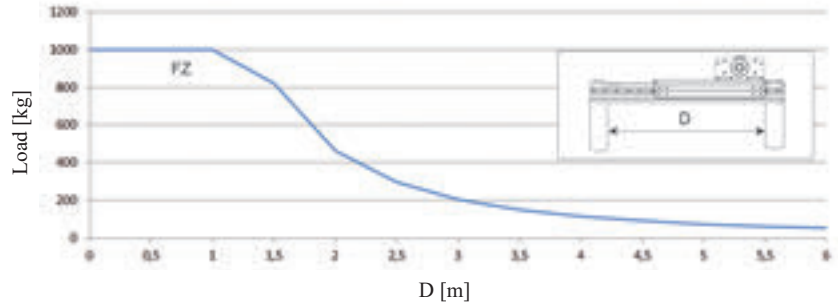


826.HHL/827.HHL tai savaimė išsilyginančios, slankiojančios tiesinės pavaros, varomos recirkuliacinius rutulinių guolių kreiptuvais. Karietėlės dydis 20. Ašis- 90x180 10 mm griovelio profilis.





Šios vertės taikomos įtempiams, nagrinėjamiems atskirai. Turi būti įvertintas visų vienu metu taikomų įtempių poveikis.

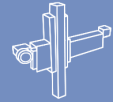


f= Fiksuota lenkimo vertė

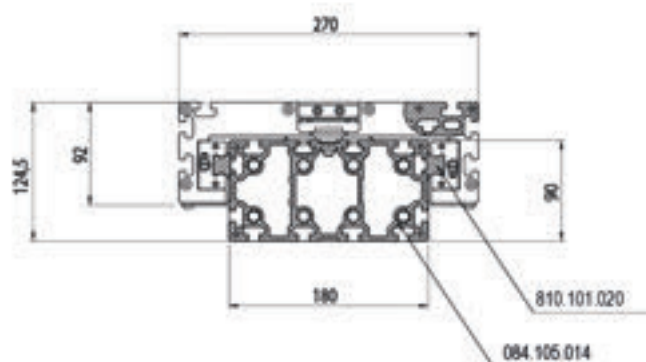
$$f = \frac{1}{750} D$$

FX (N)	2400	Apkrovos pavyzdys FX 600 kg x 3 m/s ²	Apkrovos duomenys pagrįsti minimaliu vežimėlio tarnavimo laiku, kuris yra 11,500 km.
MX (Nm)	800		
FY (N)	10000		
MY (Nm)	1500		
FZ + (N)	10000		
FZ - (N)	10000		
MZ (Nm)	2300		

Maksimali eiga vienoje sekcijoje	5280 mm
Rekomenduojamas maksimalus greitis	3 m/s
Rekomenduojamas maksimalus pagreitis	5 m/s ²
Padėties nustatymo tikslumas	+/- 0.1 mm/m
Diržo žingsnis	Eagle 8 L=50
Skersinis žingsnis	66,21 mm
Skriemulio ilgis	208 mm
Modulio svoris be sijos	23 kg
Sijos metro svoris	17 kg

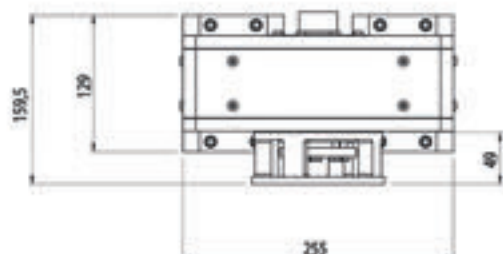
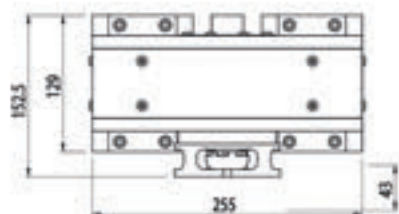
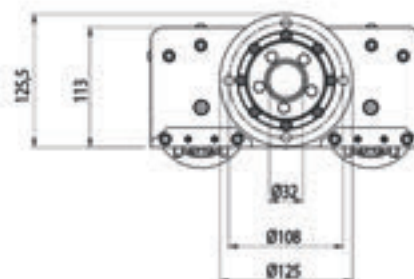
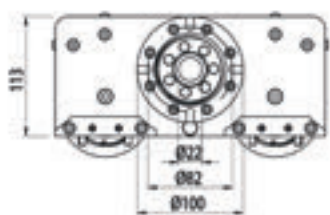


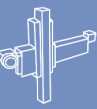
SEKCIJA



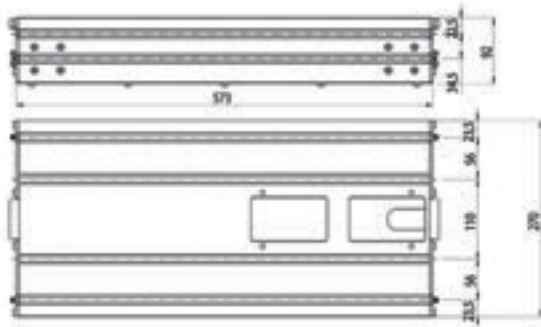
826.HHL 22 mm kaiščiui

827.HHL 32 mm kaiščiui

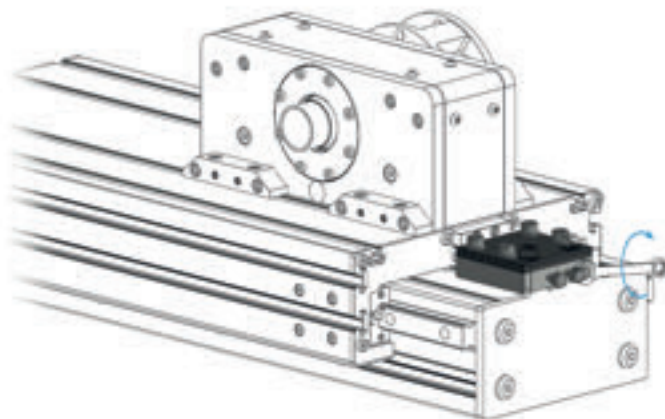
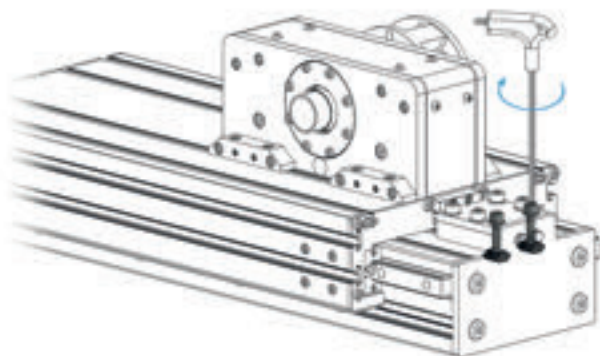


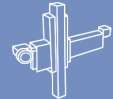


VEŽIMĖLIS

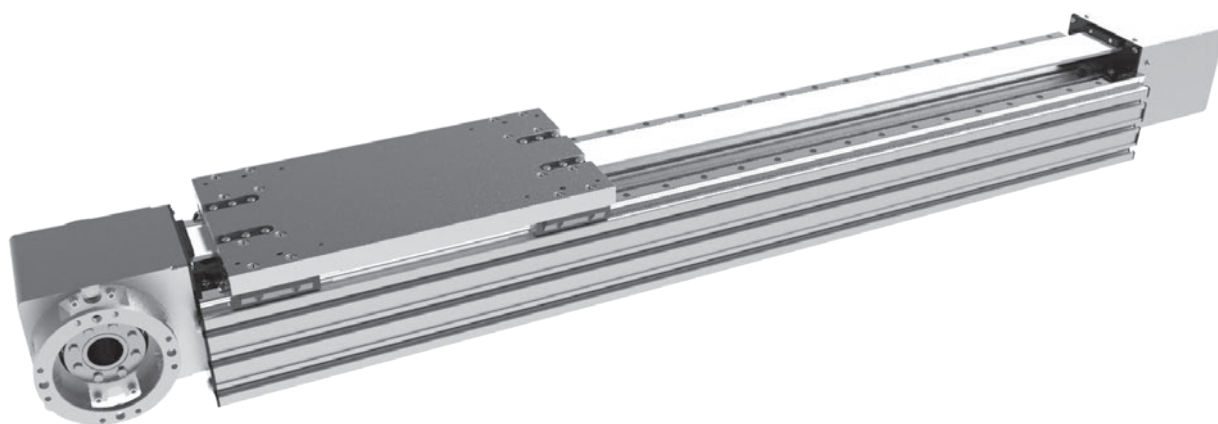


DIRŽO ĮTEMPIMAS

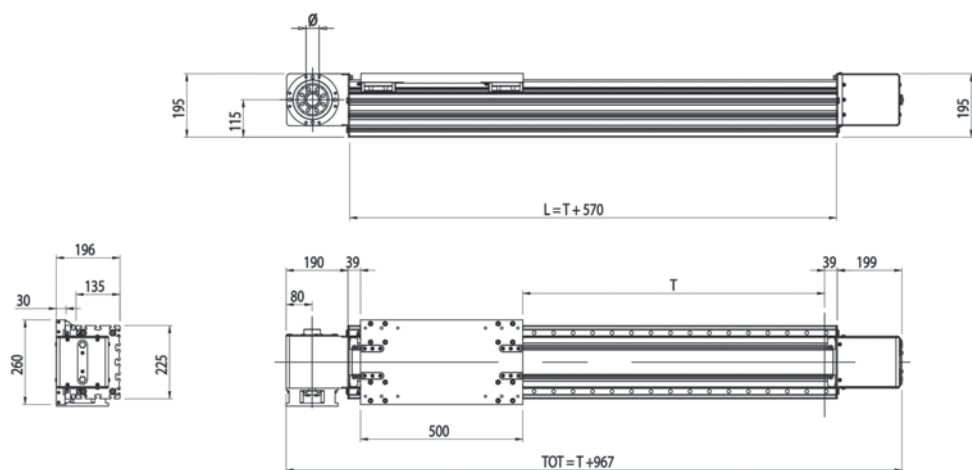




822.HHL / 823.HHL



822.HHL/823.HHL yra savaimė išsilyginančios, slankiojančios tiesinės pavaros, varomos recirkuliacinius rutulinių guolių kreiptuvais. Karietėlės dydis 25. Ašis tai 135x225 10 mm griovelio profilis.

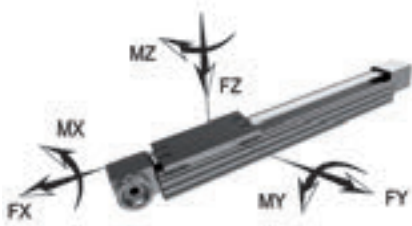
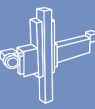


ø : 32 mm = Cod. 822.HHL
ø : 40 mm = Cod. 823.HHL

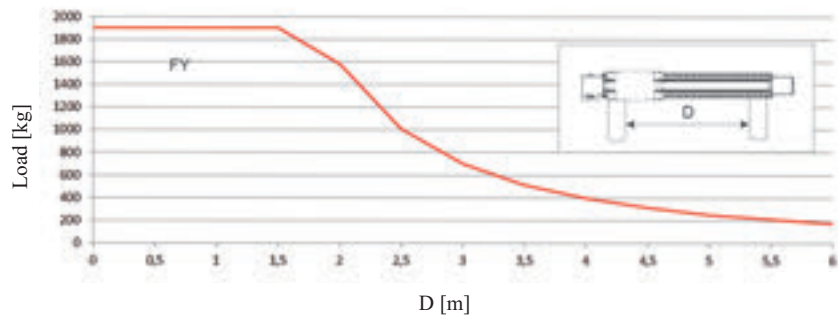
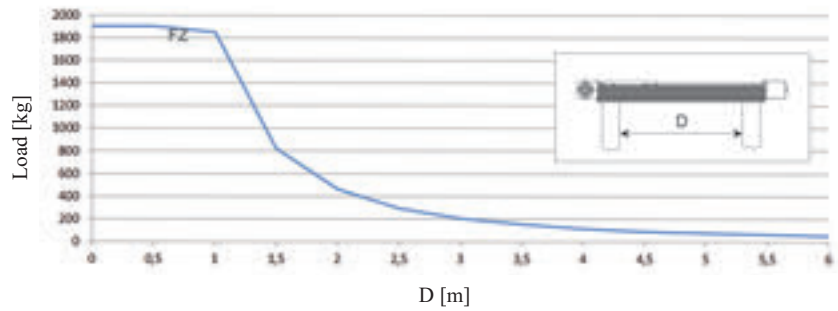
822.HHL . xxxx
823.HHL . xxxx

“L” [mm]

L = Lunghezza profilo [mm] Profile length [mm] Longitud del perfil [mm] Longueur profilé [mm] Profillänge [mm]	T = Corsa [mm] Stroke [mm] Carrera [mm] Course [mm] Hub [mm]
---	---



Šios vertės taikomos įtempiams, nagrinėjamiems atskirai. Turi būti įvertintas visų vienu metu taikomų įtempių poveikis.



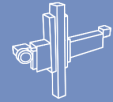
f= Fiksuota lenkimo vertė

ng

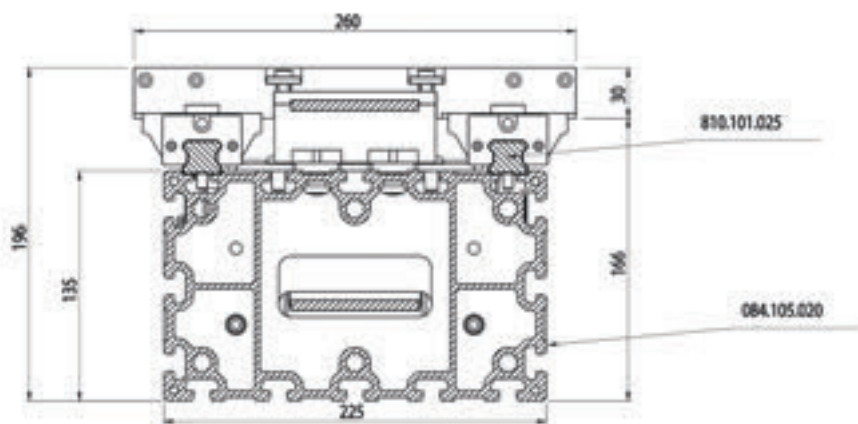
$$f = \frac{1}{750} D$$

FX (N)	4000	Apkrovos pavyzdys FX 1000 kg x 3 m/s ²	Apkrovos duomenys pagrįsti minimaliu vežimėlio tarnavimo laiku, kuris yra 11,500 km.
MX (Nm)	1000		
FY (N)	15000		
MY (Nm)	2000		
FZ + (N)	15000		
FZ - (N)	15000		
MZ (Nm)	2400		

Maksimali eiga vienoje sekcijoje	5280 mm
Rekomenduojamas maksimalus greitis	3 m/s
Rekomenduojamas maksimalus pagreitis	5 m/s ²
Padėties nustatymo tikslumas	+/- 0.1 mm/m
Diržo žingsnis	Eagle 10 L=75
Skersinis žingsnis	120,95 mm
Skriemulio ilgis	380 mm
Pavaros įrangos svoris	16,5 kg
Modulio svoris be sijos	47,5 kg
Sijos metro svoris	25 kg

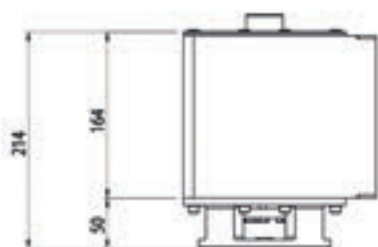
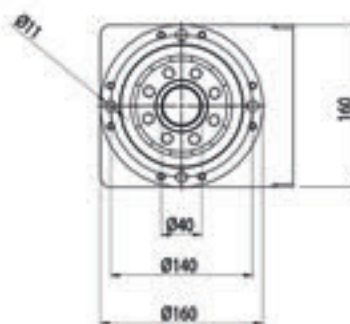
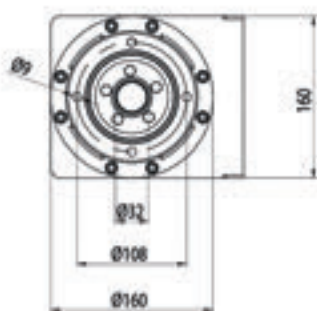


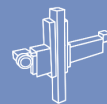
SEKCIJA



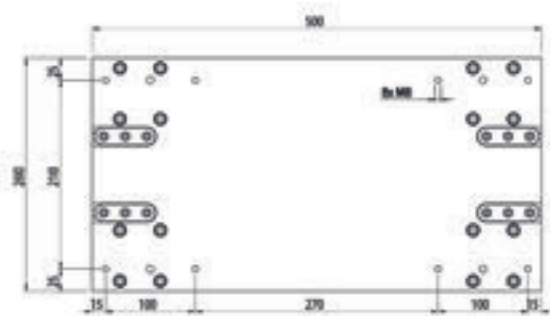
822.HHL 32 mm kaiščiui

823.HHL 40mm kaiščiui

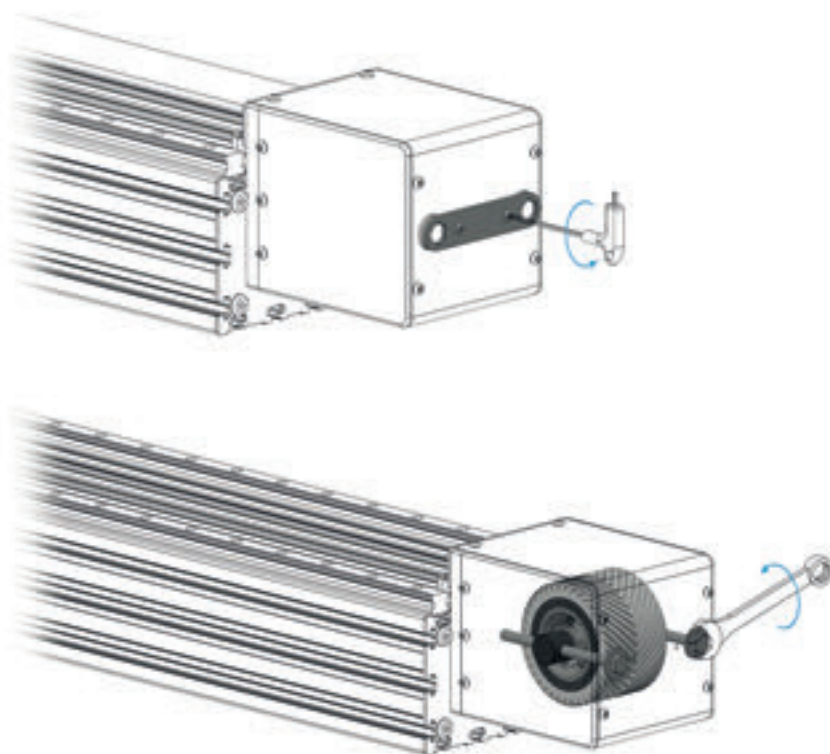


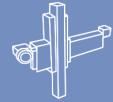


VEŽIMĖLIS

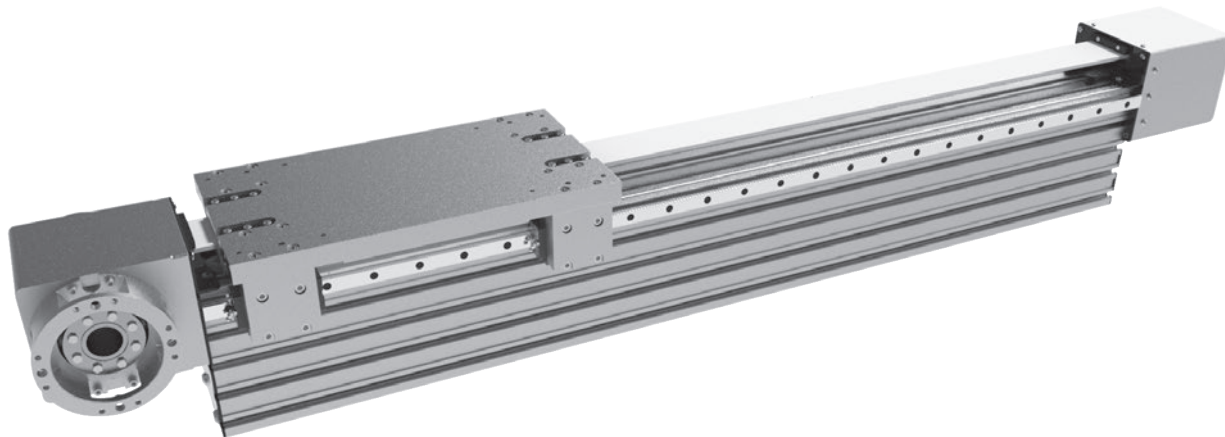


DIRŽO ĮTEMPIMAS

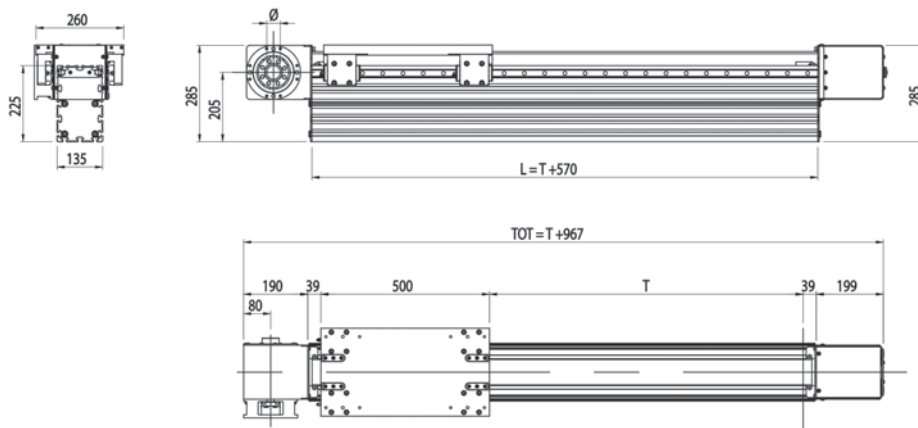




822.VHL / 823.VHL



822.VHL/823.VHL - savaimė išsilyginančios, slankiojančios tiesinės pavaros, varomos recirkuliacinius rutulinių guolių kreiptuvais. Karietėlės dydis 25. Ašis: 135x225 10 mm griovelio profilis.



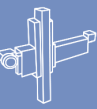
ø : 32 mm = Cod. 822.VHL
ø : 40 mm = Cod. 823.VHL

822.VHL . xxxx
823.VHL . xxxx

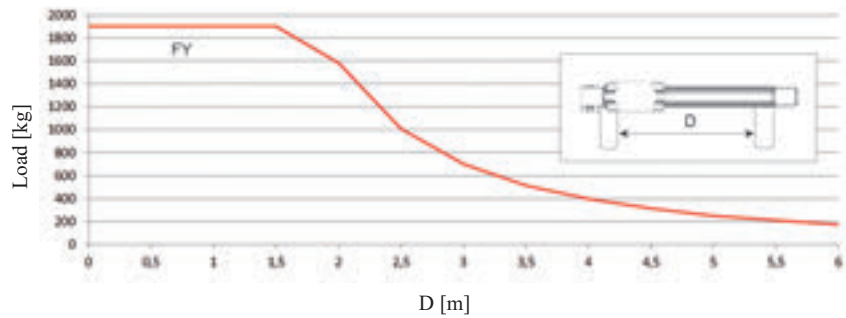
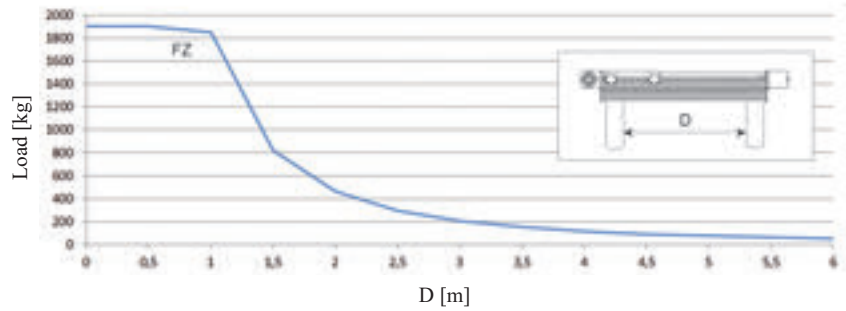
“L” [mm]

L = Lunghezza profilo [mm]
Profile length [mm]
Longitud del perfil [mm]
Longueur profilé [mm]
Profillänge [mm]

T = Corsa [mm]
Stroke [mm]
Carrera [mm]
Course [mm]
Hub [mm]



Šios vertės taikomos įtempiams, nagrinėjamiems atskirai. Turi būti įvertintas visų vienu metu taikomų įtempių poveikis.

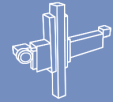


f= Fiksuota lenkimo vertė

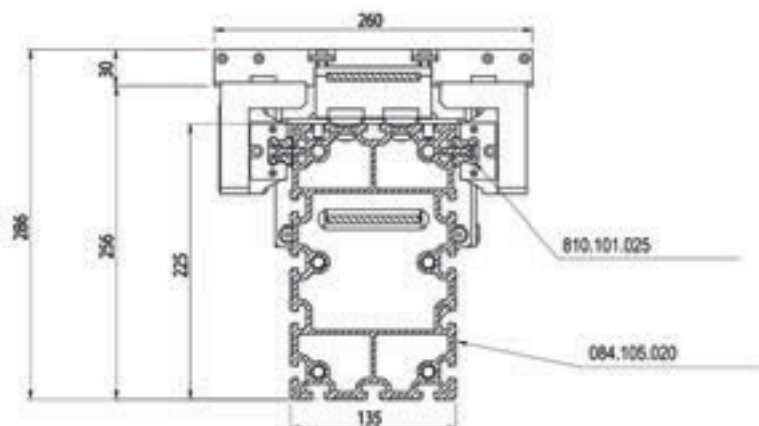
$$f = \frac{1}{750} D$$

FX (N)	4000	Apkrovos pavyzdys FX 1000 kg x 3 m/s ²	Apkrovos duomenys pagrįsti minimaliu vežimėlio tarnavimo laiku, kuris yra 11,500 km.
MX (Nm)	800		
FY (N)	15000		
MY (Nm)	2000		
FZ + (N)	15000		
FZ - (N)	15000		
MZ (Nm)	2300		

Maksimali eiga vienoje sekcijoje	5280 mm
Rekomenduojamas maksimalus greitis	3 m/s
Rekomenduojamas maksimalus pagreitis	5 m/s ²
Padėties nustatymo tikslumas	+/- 0.1 mm/m
Diržo žingsnis	Eagle 10 L=75
Skersinis žingsnis	120,95 mm
Skriemulio ilgis	380 mm
Pavaros įrangos svoris	19,5 kg
Modulio svoris be sijos	50,5 kg
Sijos metro svoris	25 kg

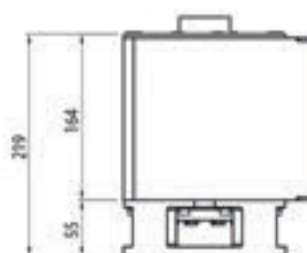
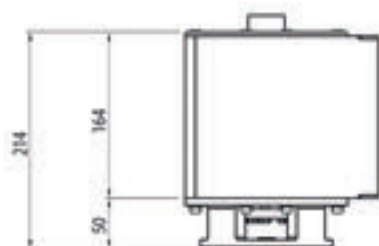
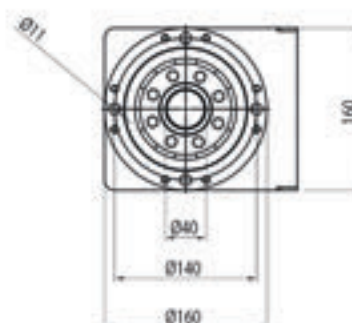
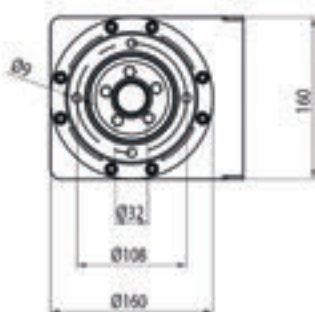


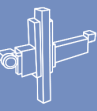
SEKCIJA



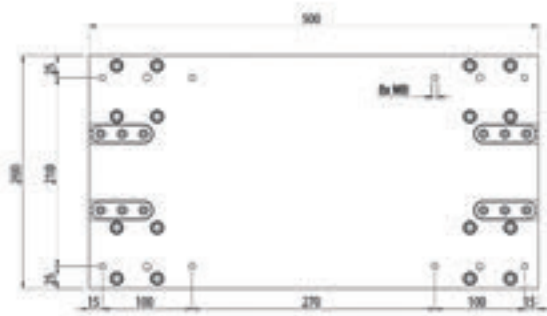
822.VHL 32 mm kaiščiui

823.VHL 40 mm kaiščiui

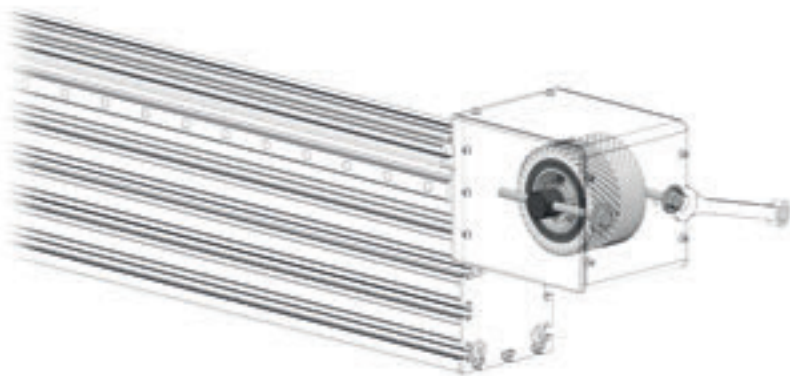
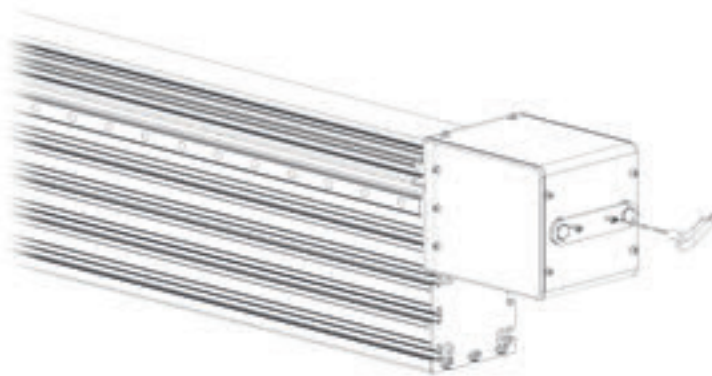


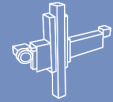


VEŽIMĖLIS

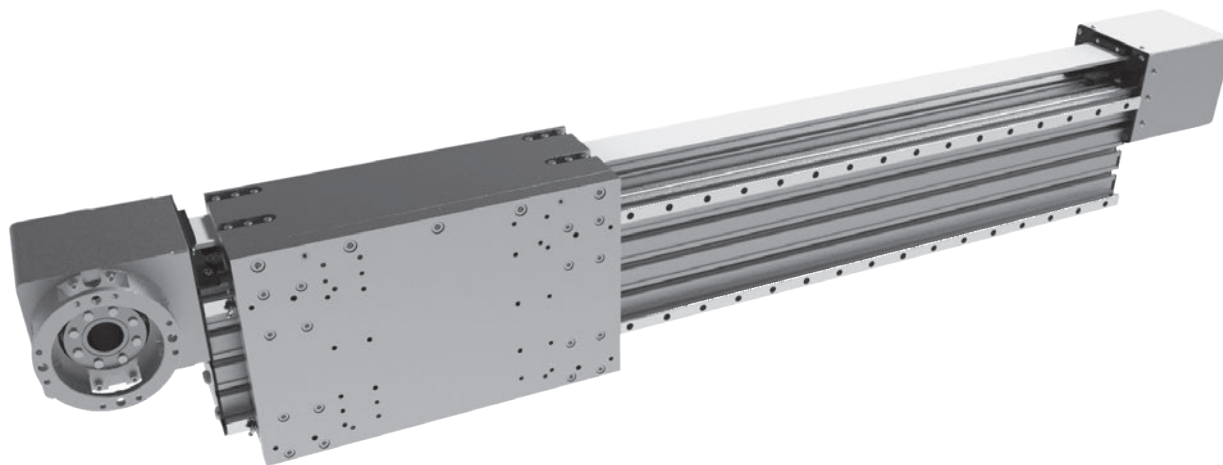


DIRŽO ĮTEMPIMAS

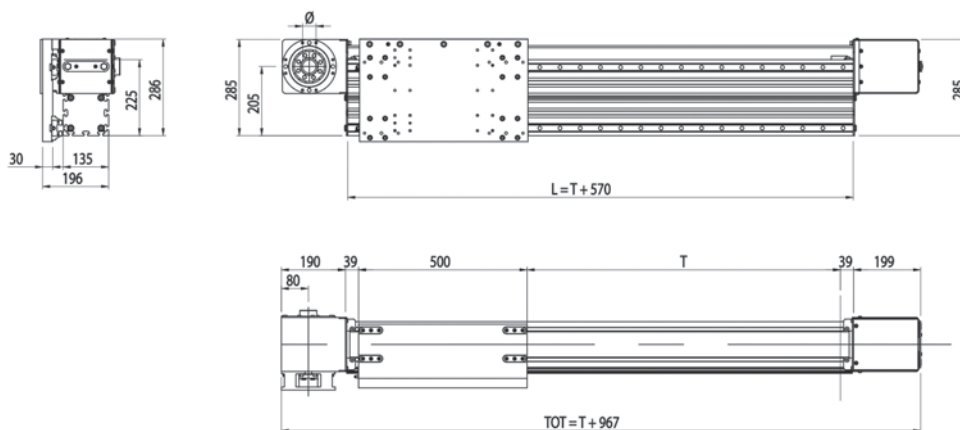




822.VVL / 823.VVL



822.VVL/823.VVL yra savaime išsilyginančios, slankiojančios tiesinės pavaros, varomos recirkuliacinius rutulinių guolių kreiptuvais. Karietėlės dydis 25. Ašis : 135x225 10 mm griovelio profilis.

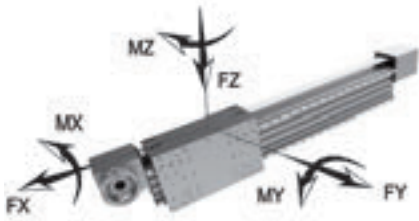
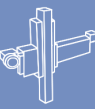


ø : 32 mm = Cod. 822.VVL
ø : 40 mm = Cod. 823.VVL

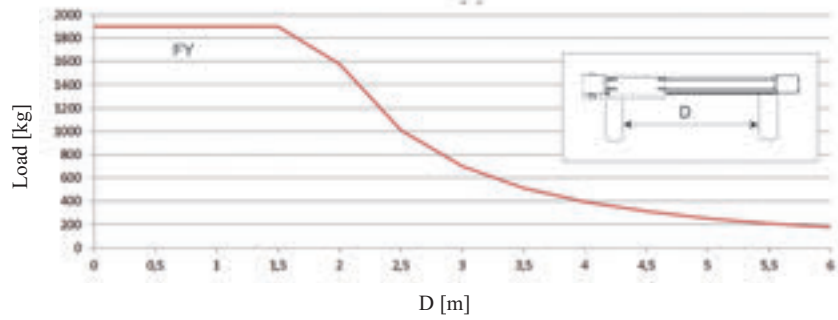
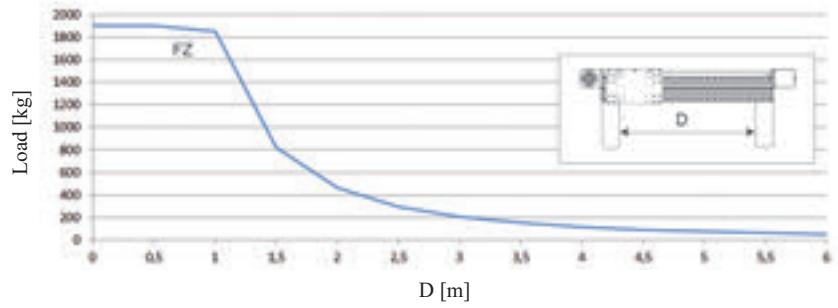
822.VVL . xxxx
823.VVL . xxxx

“L” [mm]

L = Lunghezza profilo [mm]	T = Corsa [mm]
Profile length [mm]	Stroke [mm]
Longitud del perfil [mm]	Carrera [mm]
Longueur profilé [mm]	Course [mm]
Profillänge [mm]	Hub [mm]



Šios vertės taikomos įtempiams, nagrinėjamiems atskirai. Turi būti įvertintas visų vienu metu taikomų įtempių poveikis.

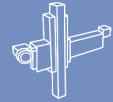


f= Fiksuota lenkimo vertė

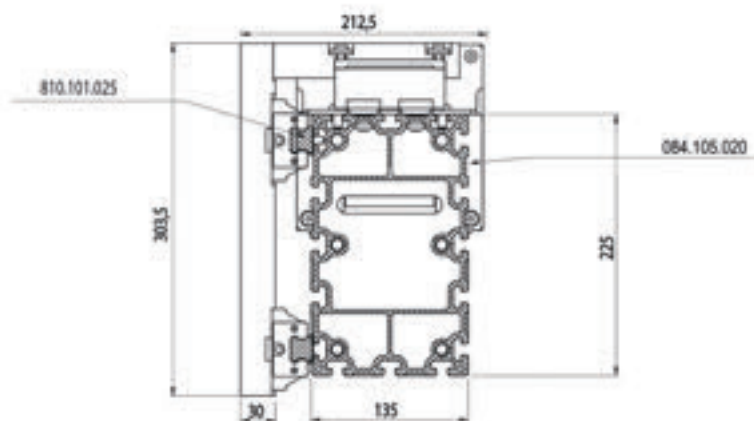
$$f = \frac{1}{750} D$$

FX (N)	4000	Apkrovos pavyzdys FX 1000 kg x 3 m/s ²	Apkrovos duomenys pagrįsti minimaliu vežimėlio tarnavimo laiku, kuris yra 11,500 km.
MX (Nm)	1000		
FY (N)	15000		
MY (Nm)	2000		
FZ + (N)	15000		
FZ - (N)	15000		
MZ (Nm)	2400		

Maksimali eiga vienoje sekcijoje	5280 mm
Rekomenduojamas maksimalus greitis	3 m/s
Rekomenduojamas maksimalus pagreitis	5 m/s ²
Padėties nustatymo tikslumas	+/- 0.1 mm/m
Diržo žingsnis	Eagle 10 L=75
Skersinis žingsnis	120,95 mm
Skriemulio ilgis	380 mm
Pavaros įrangos svoris	24 kg
Modulio svoris be sijos	55 kg
Sijos metro svoris	25 kg

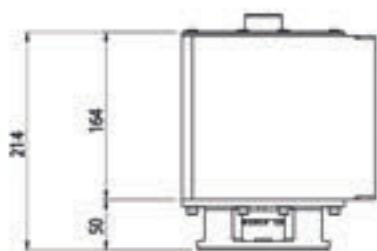
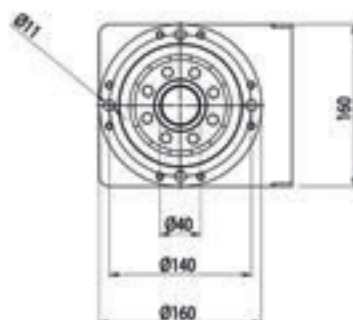
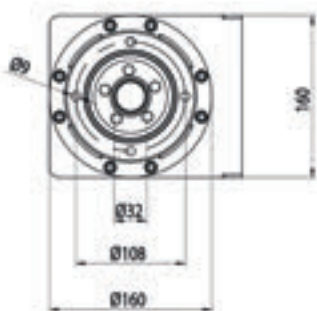


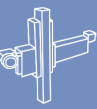
SEKCIJA



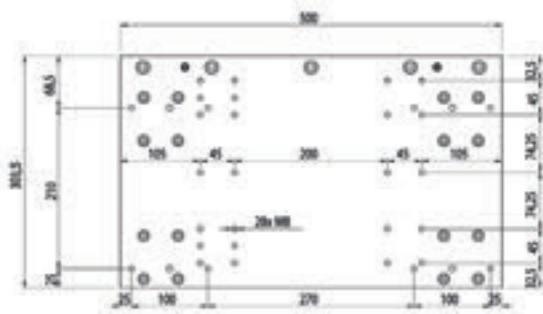
822.VVL 32 mm kaiščiui

823.VVL 40 mm kaiščiui

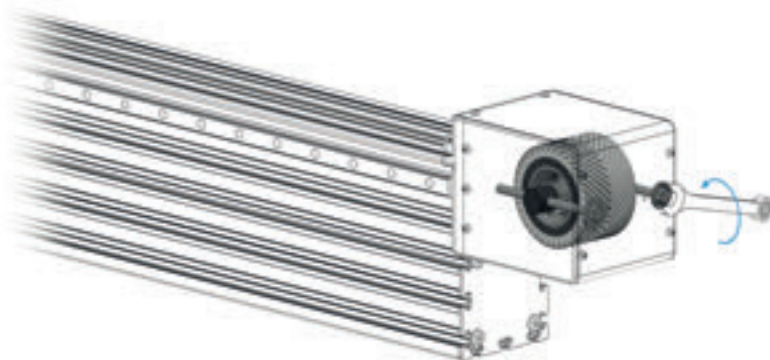
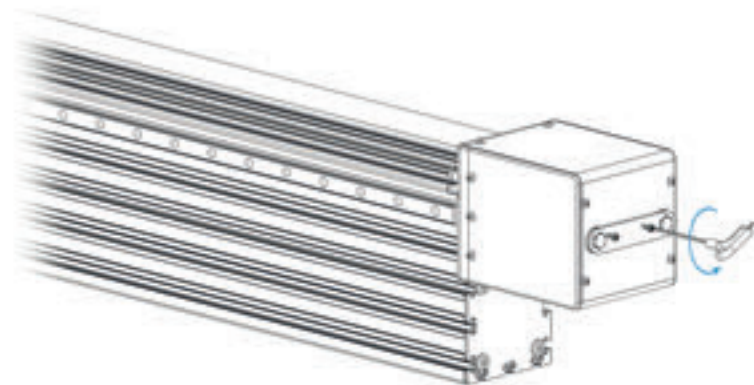


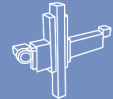


VEŽIMĖLIS

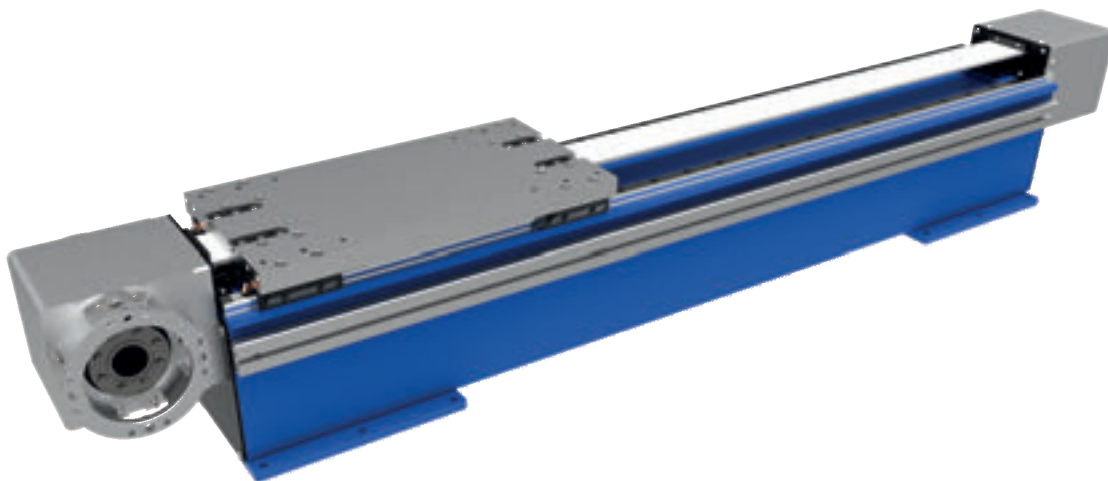


DIRŽO ĮTEMPIMAS

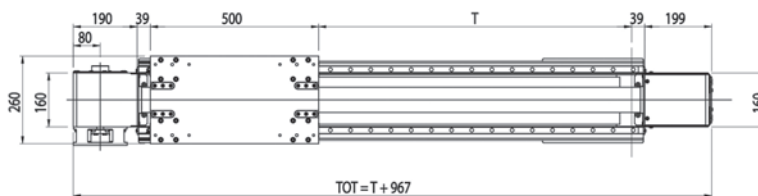
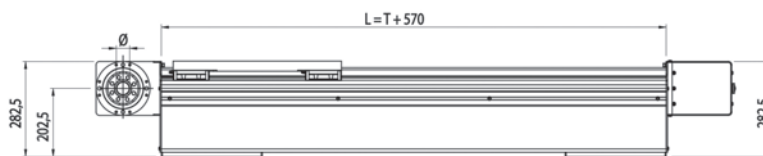
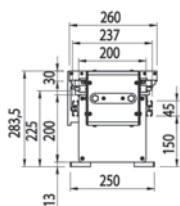




824.HHL / 825.HHL



824.VVL/825.VVL yra savaime išsilyginančios, slankiojančios tiesinės pavaros, varomos recirkuliacinius rutulinių guolių kreiptuvais. Karietės dydis 25. Ašis : 225x225 10 mm griovelio profilis.



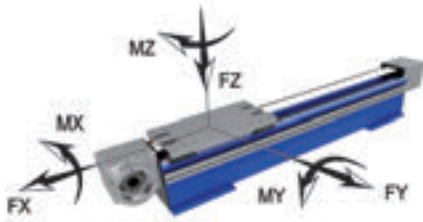
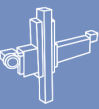
ø : 32 mm = Cod. 824.HHL
ø : 40 mm = Cod. 825.HHL

824.HHL . xxxx
825.HHL . xxxx

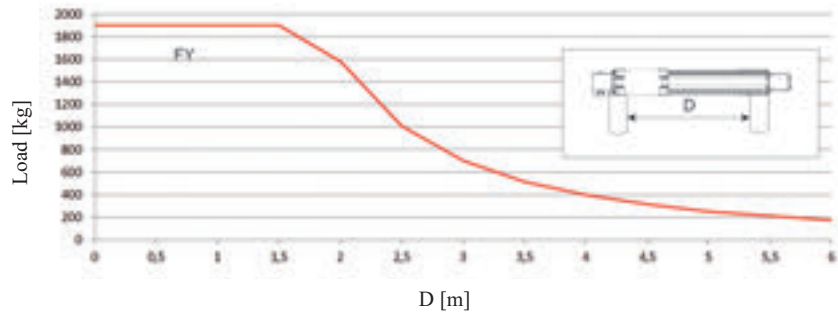
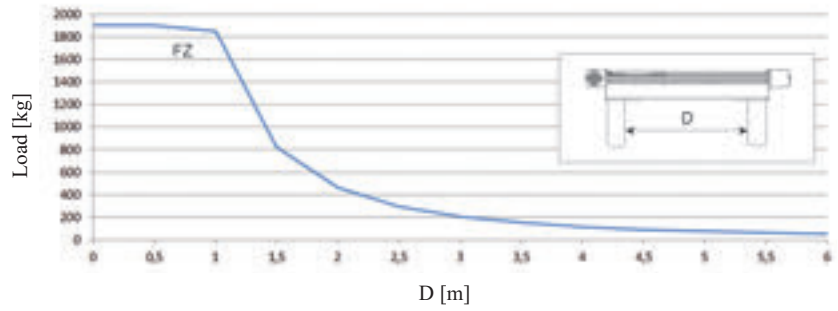
L = Lunghezza profilo [mm]
Profile length [mm]
Longitud del perfil [mm]
Longueur profilé [mm]
Profilänge [mm]

T = Corsa [mm]
Stroke [mm]
Carrera [mm]
Course [mm]
Hub [mm]

“L” [mm]



Šios vertės taikomos įtempiams, nagrinėjamiems atskirai. Turi būti įvertintas visų vienu metu taikomų įtempių poveikis.

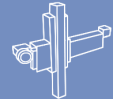


f= Fiksuota lenkimo vertė

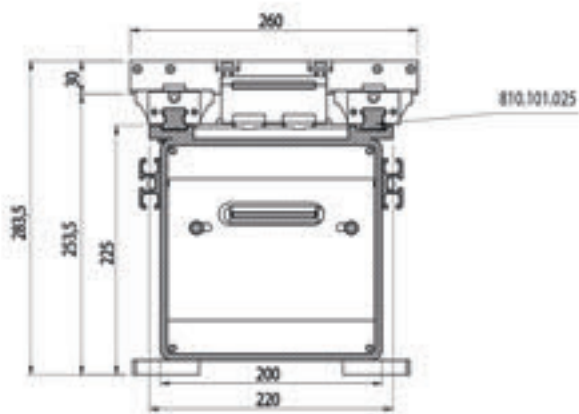
$$f = \frac{1}{750} D$$

FX (N)	4000	Apkrovos pavyzdys FX 1000 kg x 3 m/s ²	Apkrovos duomenys pagrįsti minimaliu vežimėlio tarnavimo laiku, kuris yra 11,500 km.
MX (Nm)	1050		
FY (N)	15000		
MY (Nm)	2000		
FZ + (N)	15000		
FZ - (N)	15000		
MZ (Nm)	2450		

Maksimali eiga vienoje sekcijoje	5280 mm
Rekomenduojamas maksimalus greitis	3 m/s
Rekomenduojamas maksimalus pagreitis	5 m/s ²
Padėties nustatymo tikslumas	+/- 0.1 mm/m
Diržo žingsnis	Eagle 10 L=75
Skersinis žingsnis	120,95 mm
Skriemulio ilgis	380 mm
Pavaros įrangos svoris	16,5 kg
Modulio svoris be sijos	47,5 kg
Sijos metro svoris	57 kg

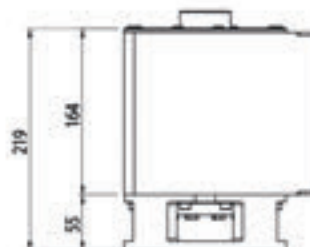
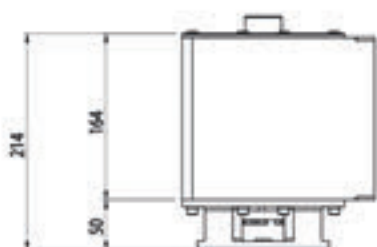
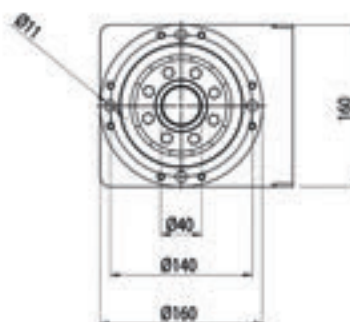
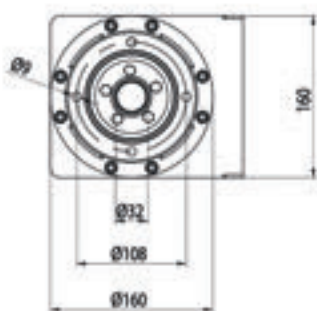


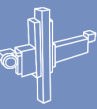
SEKCIJA



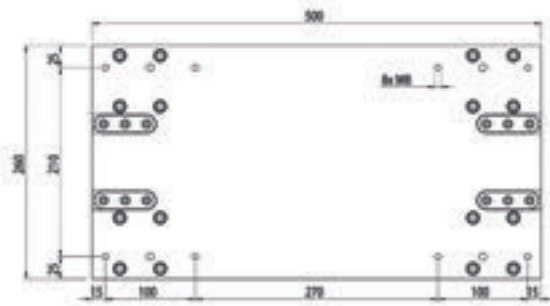
824.HHL 32 mm kaiščiui

825.HHL 40 mm kaiščiui

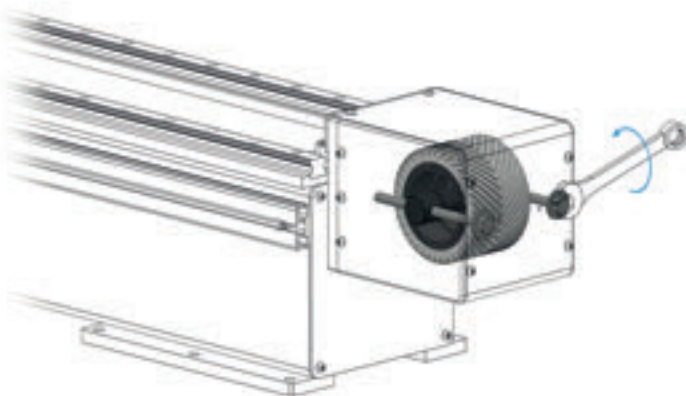
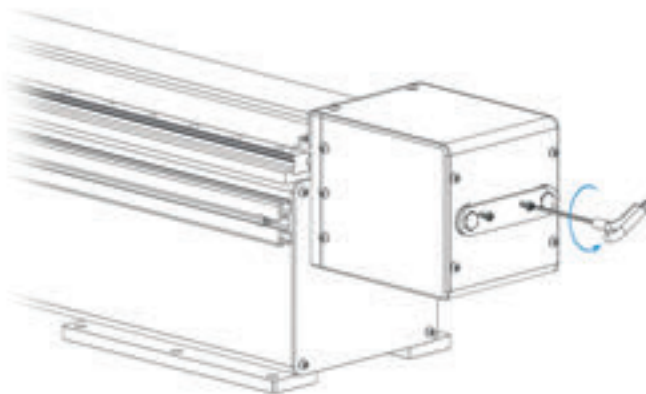


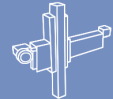


VEŽIMĖLIS

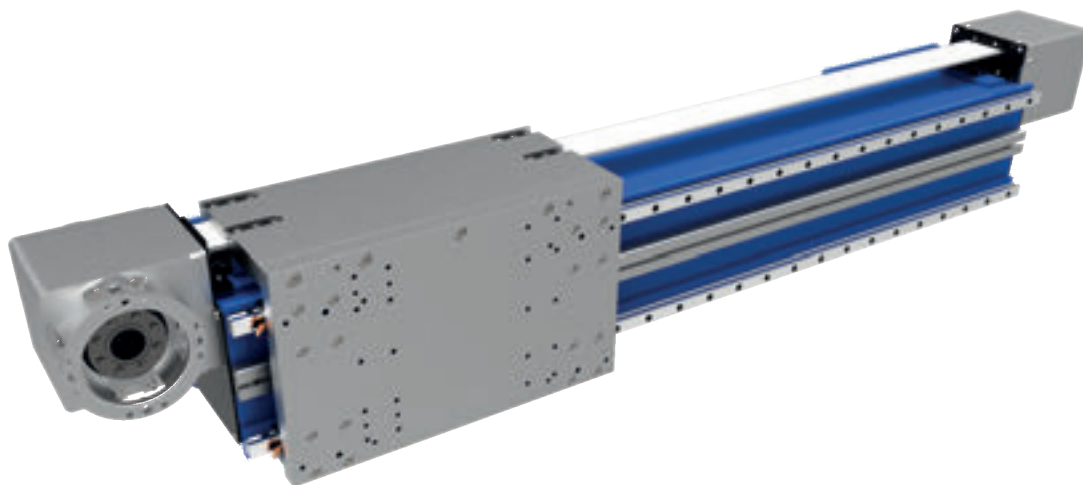


DIRŽO ĮTEMPIMAS

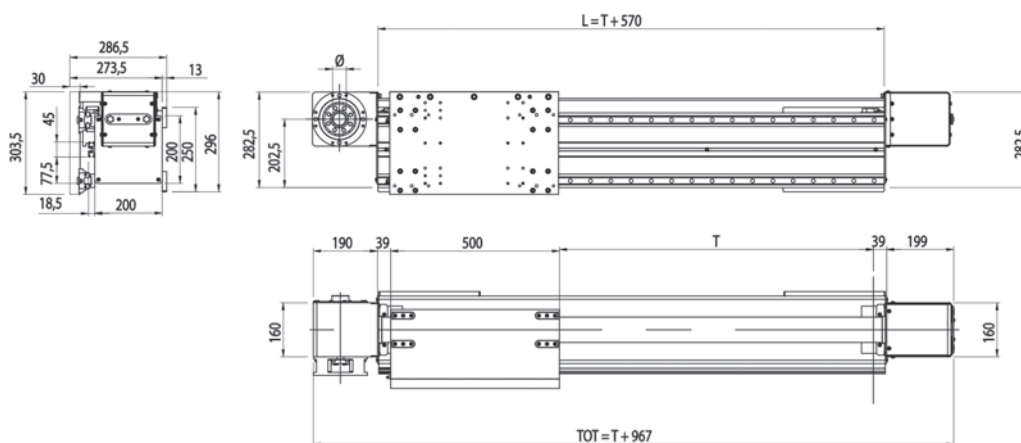




824.VHL / 825.VHL



824.HHL/825.HHL yra savaime išsilyginančios, slankiojančios tiesinės pavaros, varomos recirkuliacinius rutulinių guolių kreiptuvais. Karietėlės dydis 25. Ašis: 225x225 10 mm griovelio profilis.



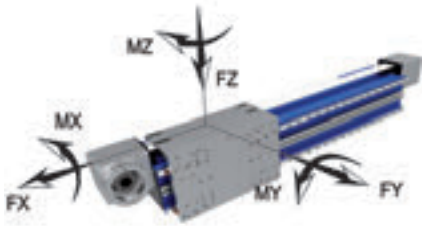
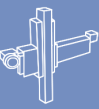
ø : 32 mm = Cod. 824.VVL
ø : 40 mm = Cod. 825.VVL

824.VVL . xxxx
825.VVL . xxxx

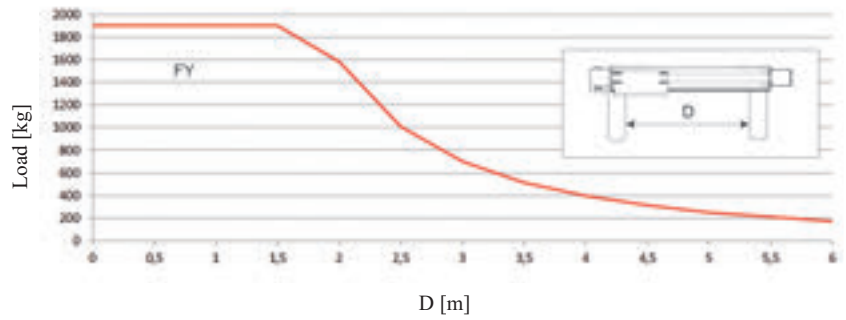
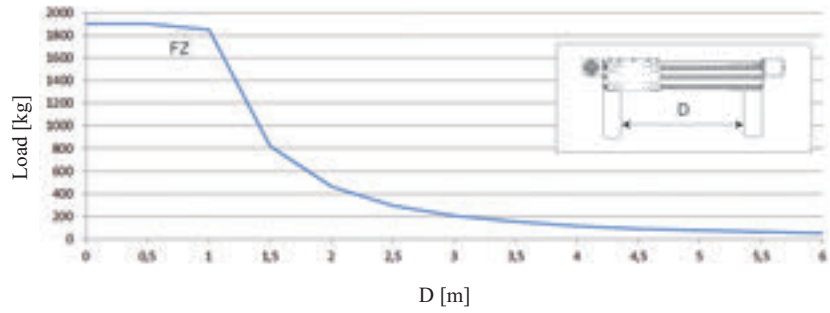
L = Lunghezza profilo [mm]
Profile length [mm]
Longitud del perfil [mm]
Longueur profilé [mm]
Profilänge [mm]

T = Corsa [mm]
Stroke [mm]
Carrera [mm]
Course [mm]
Hub [mm]

“L” [mm]



Šios vertės taikomos įtempiams, nagrinėjamiems atskirai. Turi būti įvertintas visų vienu metu taikomų įtempių poveikis.

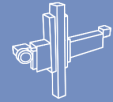


f= Fiksuota lenkimo vertė

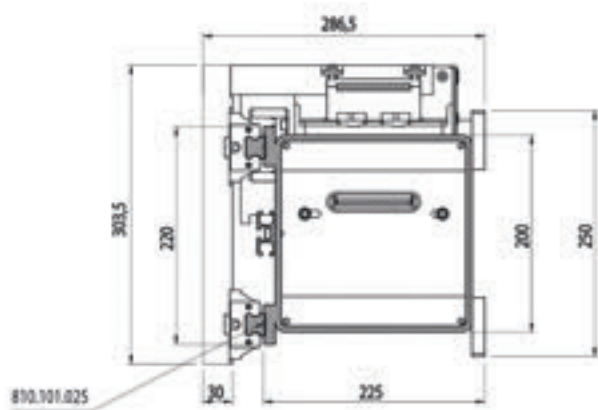
$$f = \frac{1}{750} D$$

FX (N)	4000	Apkrovos pavyzdys FX 1000 kg x 3 m/s ²	Apkrovos duomenys pagrįsti minimaliu vežimėlio tarnavimo laiku, kuris yra 11,500 km.
MX (Nm)	1050		
FY (N)	15000		
MY (Nm)	2000		
FZ + (N)	15000		
FZ - (N)	15000		
MZ (Nm)	2450		

Maksimali eiga vienoje sekcijoje	5280 mm
Rekomenduojamas maksimalus greitis	3 m/s
Rekomenduojamas maksimalus pagreitis	5 m/s ²
Padėties nustatymo tikslumas	+/- 0.1 mm/m
Diržo žingsnis	Eagle 10 L=75
Skersinis žingsnis	120,95 mm
Skriemulio ilgis	380 mm
Pavaros įrangos svoris	24 kg
Modulio svoris be sijos	55 kg
Sijos metro svoris	57 kg

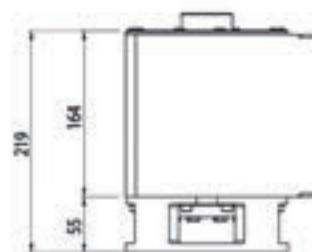
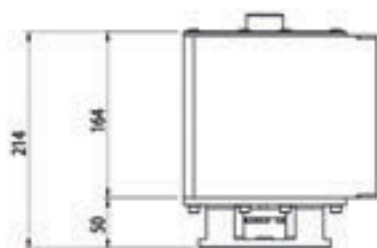
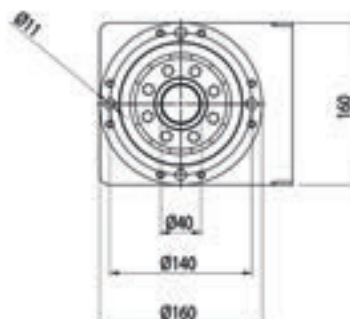
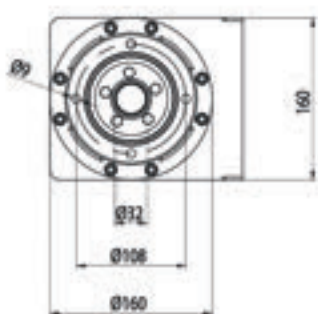


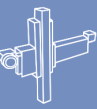
SEKCIJA



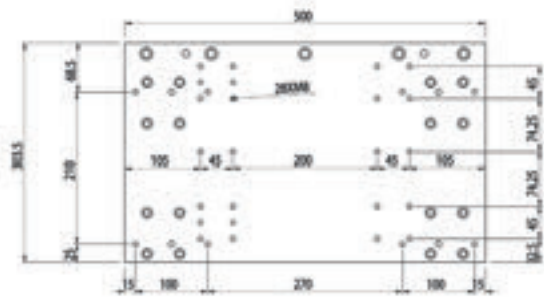
824.VVL 32 mm kaiščiui

825.VVL 40 mm kaiščiui

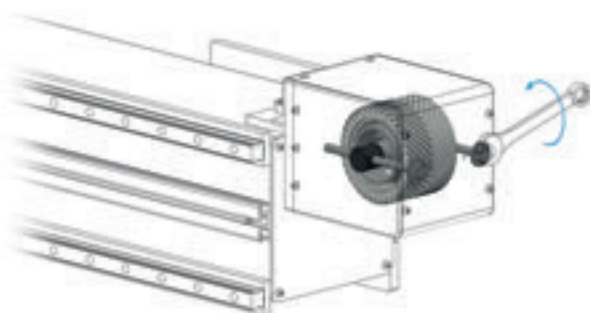
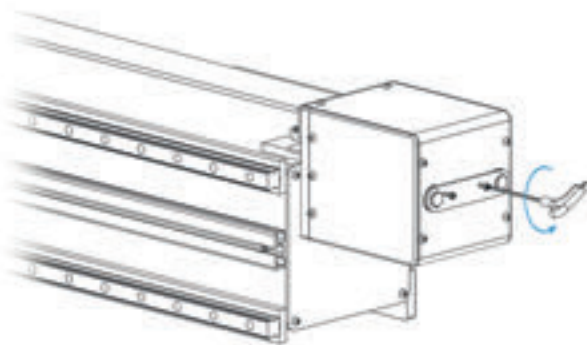


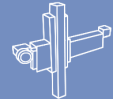


VEŽIMĖLIS

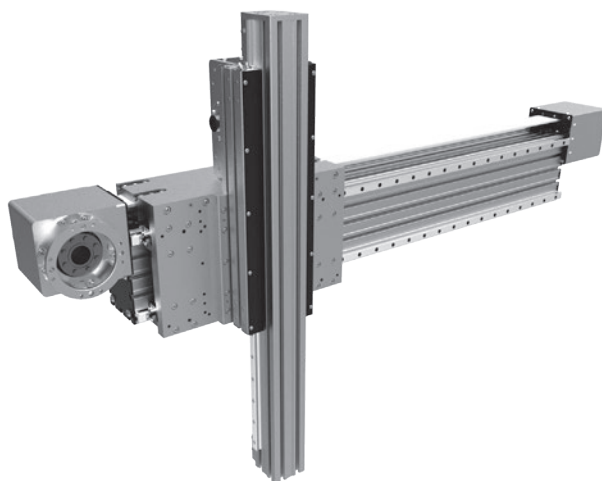


DIRŽO ĮTEMPIMAS

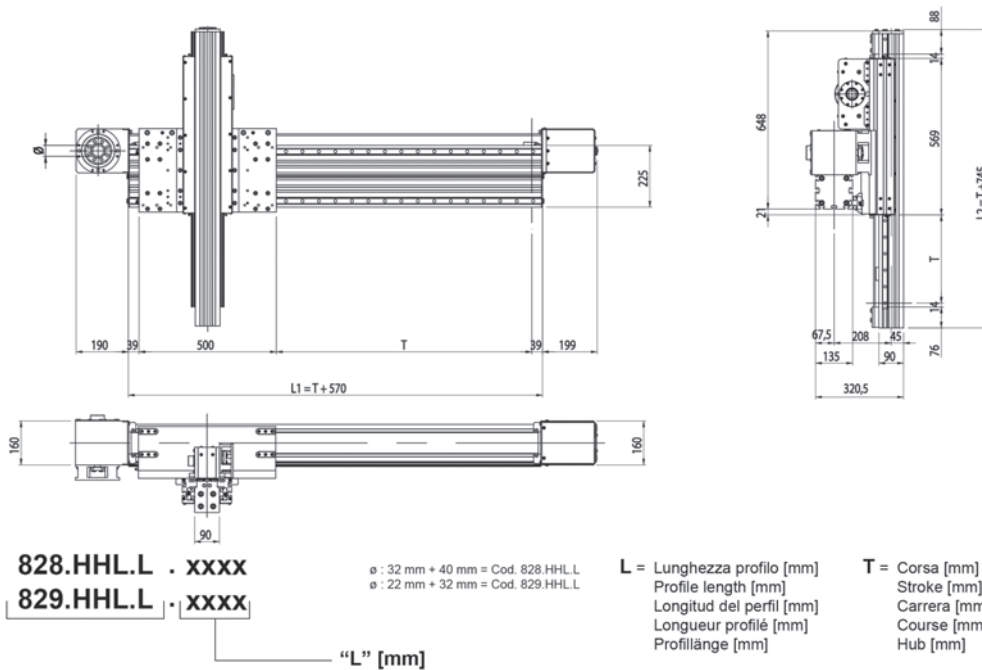


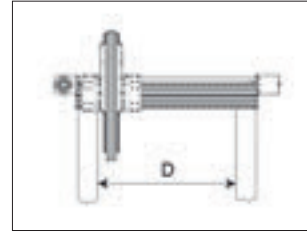
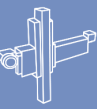


828.HHL.L / 829.HHL.L



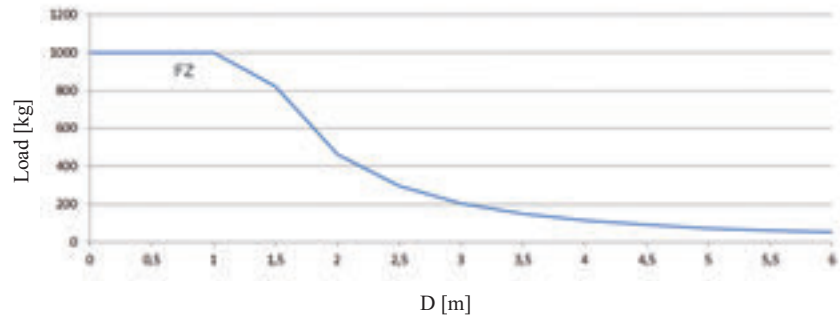
828.HHL.L./829.HHL.L. yra savaimė išsilyginančios, slankiojančios tiesinės pavaros, varomos recirkuliacinius rutulinių guolių krepšeliais. Karietės dydis 25 (x) ir 20 (z). Ašis: 135x225 ir 90x180 10 mm griovelio profilis.





Šios vertės taikomos įtempiams, nagrinėjamiems atskirai. Turi būti įvertintas visų vienu metu taikomų įtempių poveikis.

I

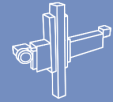


f= Fiksuota lenkimo vertė

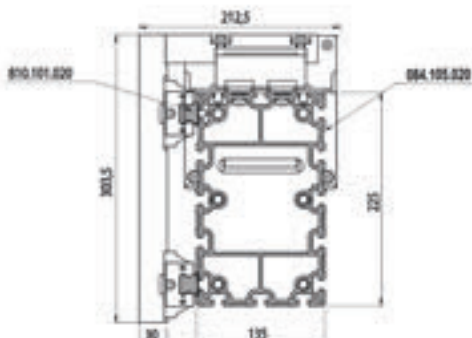
$$f = \frac{1}{750} D$$

FX (N)	4000	Apkrovos pavyzdys FX 1000 kg x 3 m/s ²	Apkrovos duomenys pagrįsti minimaliu vežimėlio tarnavimo laiku, kuris yra 11,500 km.
MX (Nm)	1000		
FY (N)	10000		
MY (Nm)	2000		
FZ + (N)	2400		
FZ - (N)	2400		
MZ (Nm)	450		

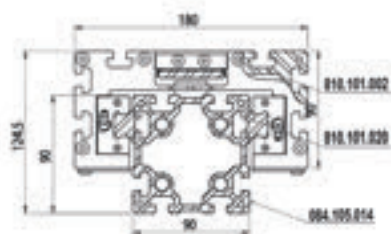
Maksimali eiga vienoje sekcijoje X	5580 mm
Maks žingsnis Z	1500 mm
Rekomenduojamas maksimalus greitis	3 m/s
Rekomenduojamas maksimalus pagreitis	5 m/s ²
Padėties nustatymo tikslumas	+/- 0.1 mm/m
Diržo žingsnis X	Eagle 10 L75
Skersinis žingsnis X	120,95 mm
Skriemulio ilgis X	380 mm
Diržo žingsnis X	Eagle 10 L25
Skersinis žingsnis X	66,21 mm
Skriemulio ilgis X	28 mm
Pavaros įrangos svoris	52 kg
Modulio svoris be sijos	80 kg
Sijos metro svoris	25 kg
Sijos metro svoris Z	11,5 kg



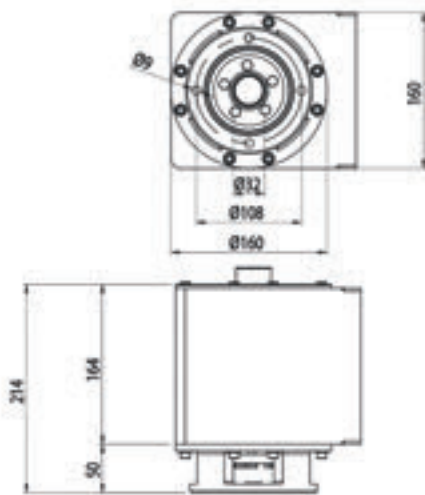
SEKCIJA



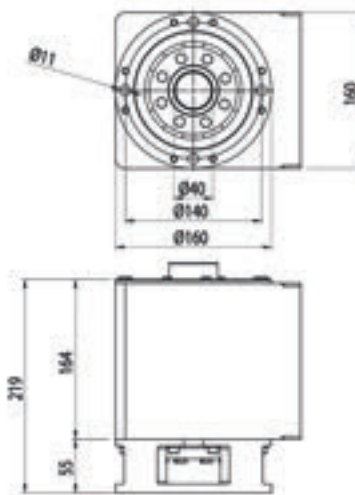
828.HHL.L 32 mm kaiščiui



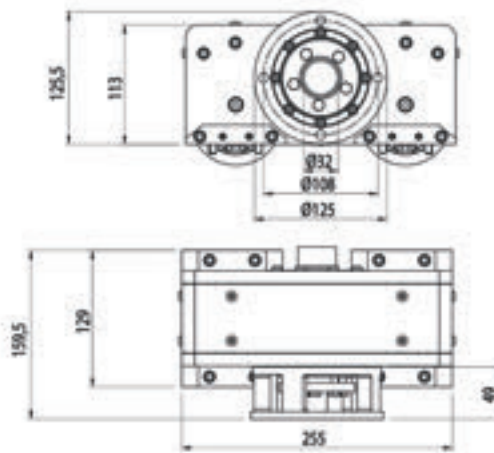
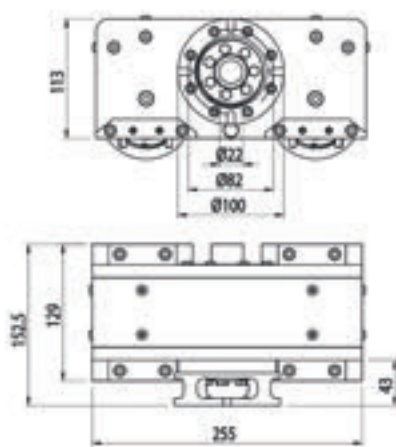
829.HHL.L 40 mm kaiščiui

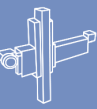


828.HHL.L 22 mm kaiščiui



829.HHL.L 32 mm kaiščiui

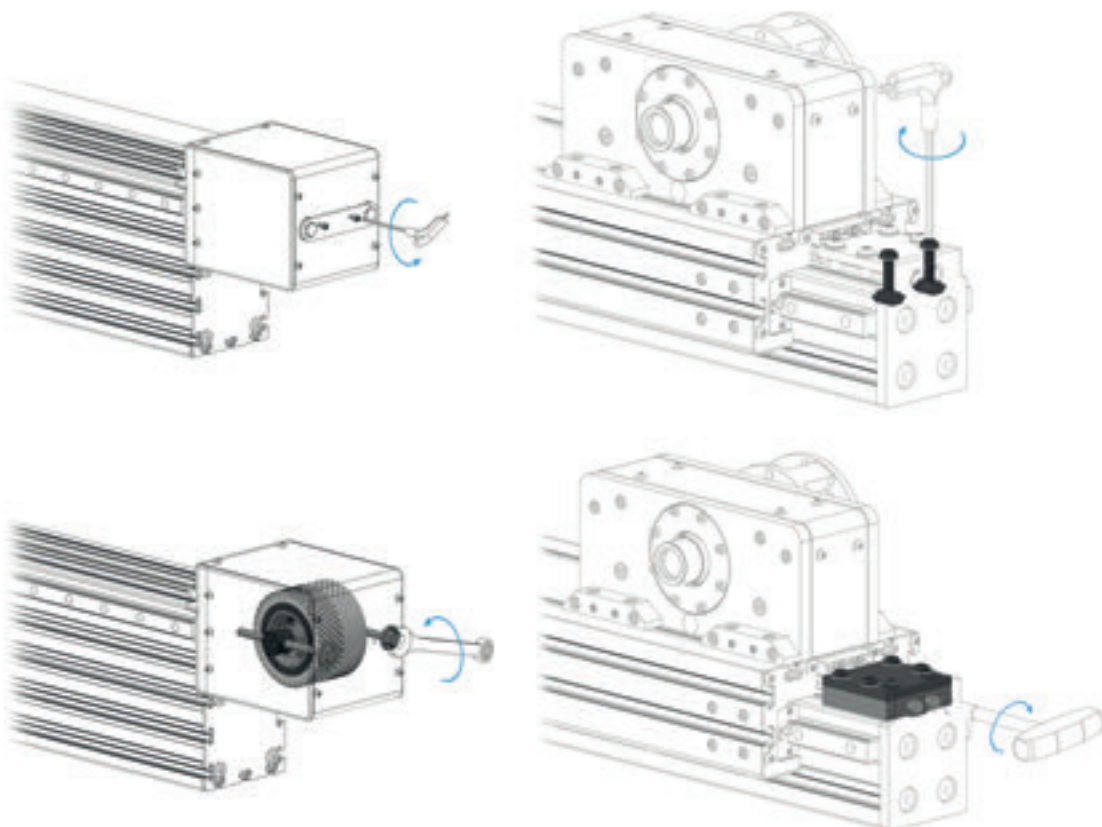


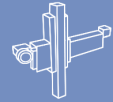


VEŽIMĖLIS

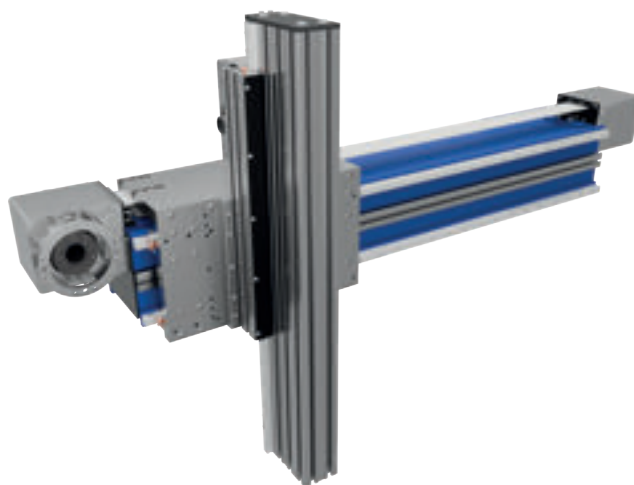


DIRŽO ĮTEMPIMAS

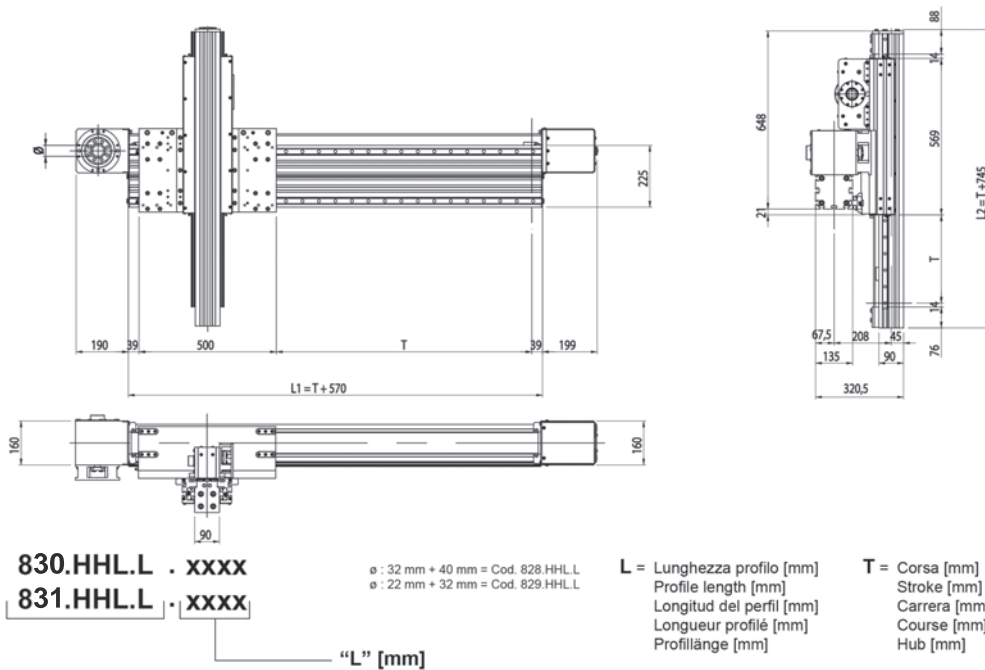


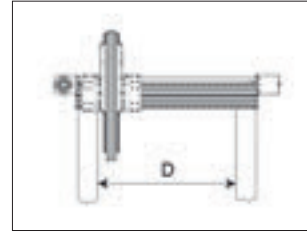
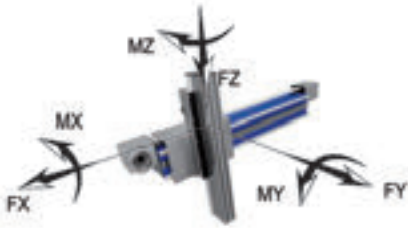
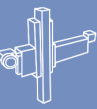


830.HHL.L / 831.HHL.L

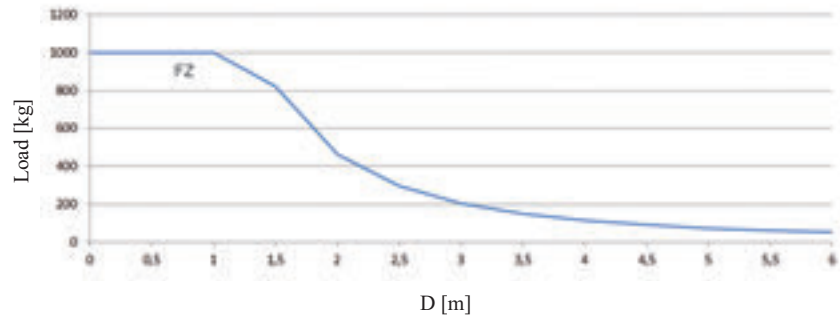


830.HHL.L./831.HHL.L. yra savaimė išsilyginančios, slankiojančios tiesinės pavaros, varomos recirkuliacinius rutulinių guolių kreiptuvais. Karietėlės dydis 25 (x) ir 20 (z). Ašis: 135x225 ir 90x180 10 mm griovelio profilis.





Šios vertės taikomos įtempiams, nagrinėjamiems atskirai. Turi būti įvertintas visų vienu metu taikomų įtempių poveikis.

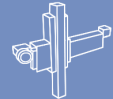


f= Fiksuota lenkimo vertė

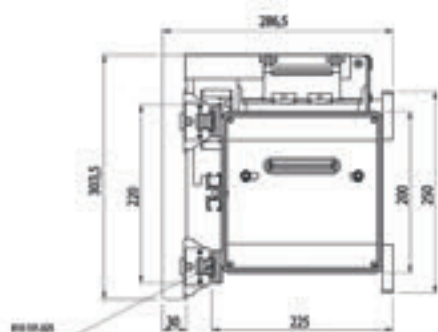
$$f = \frac{1}{750} D$$

FX (N)	4000	Apkrovos pavyzdys FX 1000 kg x 3 m/s ²	Apkrovos duomenys pagrįsti minimaliu vežimėlio tarnavimo laiku, kuris yra 11,500 km.
MX (Nm)	1000		
FY (N)	10000		
MY (Nm)	2000		
FZ + (N)	2400		
FZ - (N)	2400		
MZ (Nm)	450		

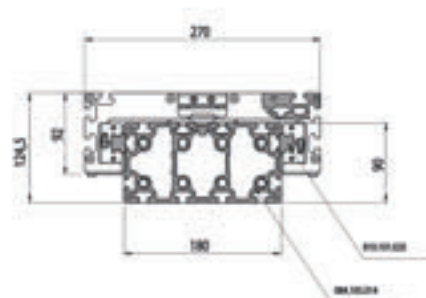
Maksimali eiga vienoje sekcijoje X	5580 mm
Maks žingsnis Z	1500 mm
Rekomenduojamas maksimalus greitis	3 m/s
Rekomenduojamas maksimalus pagreitis	5 m/s ²
Padėties nustatymo tikslumas	+/- 0.1 mm/m
Diržo žingsnis X	Eagle 10 L75
Skersinis žingsnis X	120,95 mm
Skriemulio ilgis X	380 mm
Diržo žingsnis X	Eagle 10 L25
Skersinis žingsnis X	66,21 mm
Skriemulio ilgis X	28 mm
Pavaros įrangos svoris	52 kg
Modulio svoris be sijos	80 kg
Sijos metro svoris	25 kg
Sijos metro svoris Z	11,5 kg



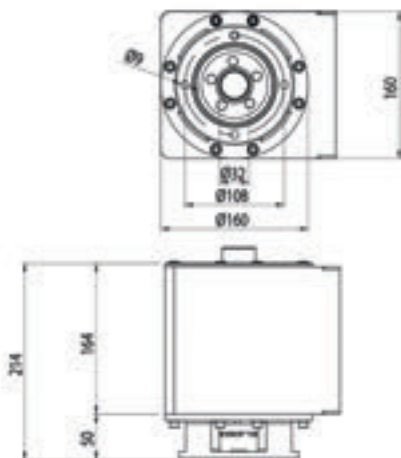
SEKCIJA



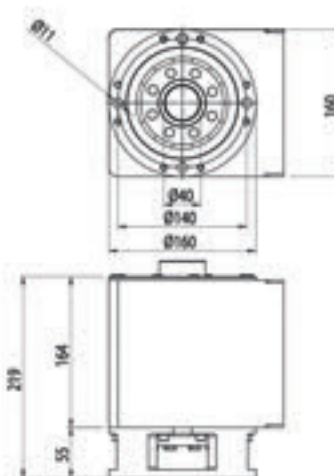
830.HHL.L 32 mm kaiščiui



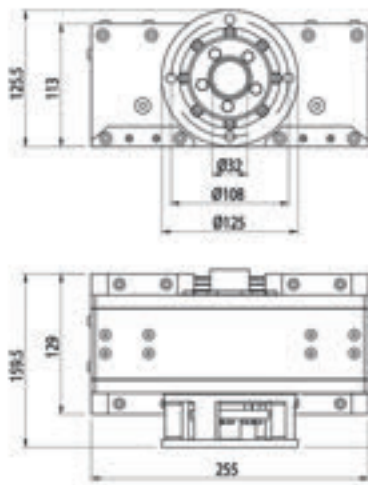
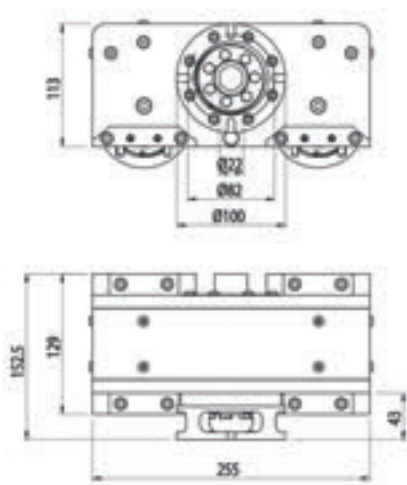
831.HHL.L 40 mm kaiščiui

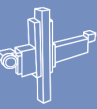


830.HHL.L 22 mm kaiščiui

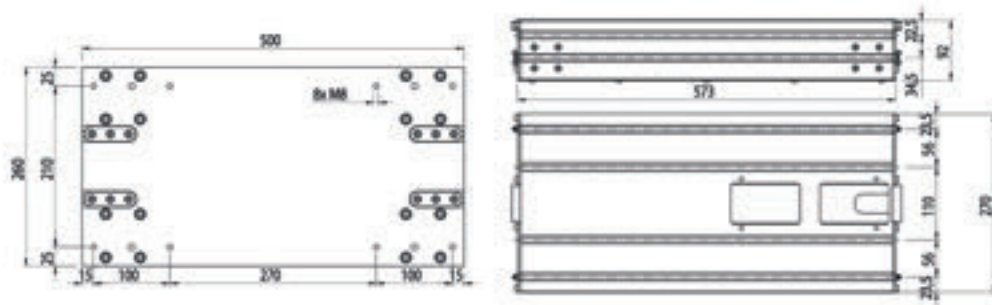


831.HHL.L 32 mm kaiščiui

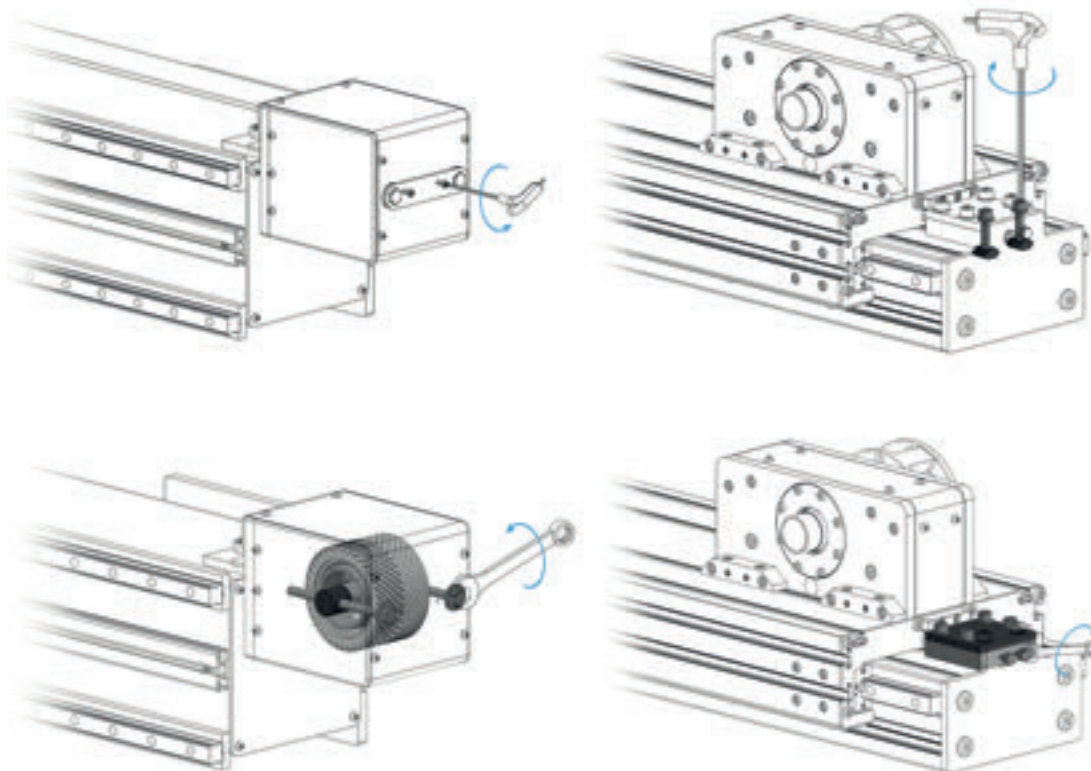


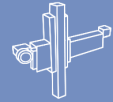


VEŽIMĖLIS

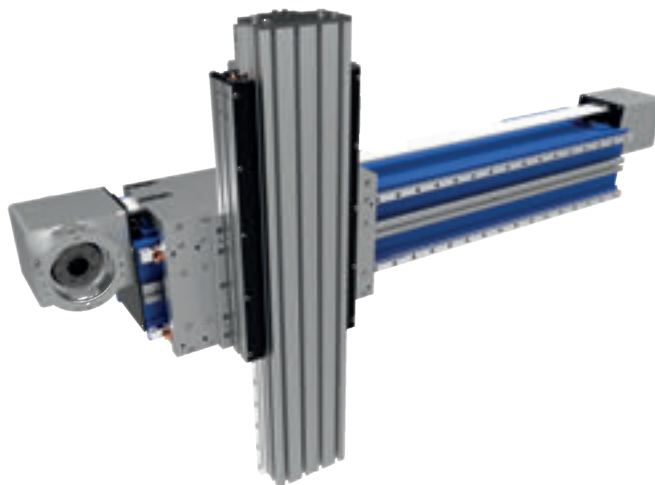


DIRŽO ĮTEMPIMAS

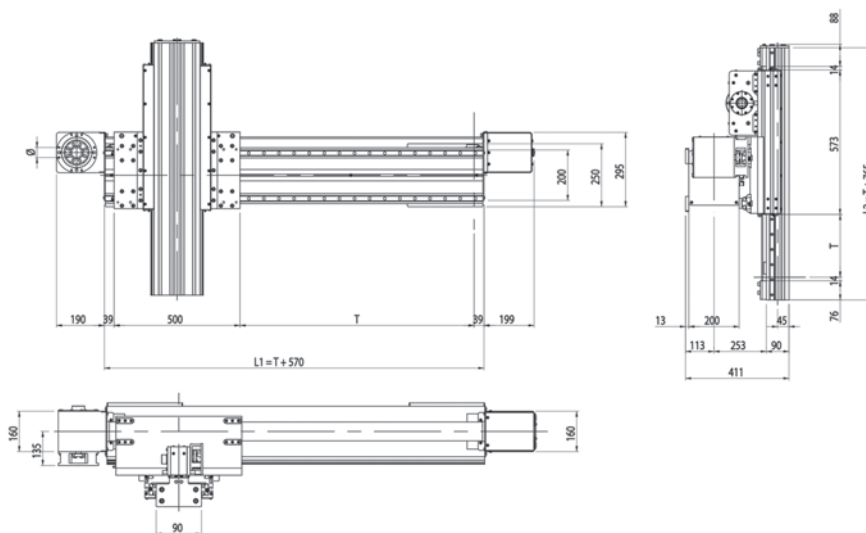




832.HHL.L / 833.HHL.L



832.HHL.L./833.HHL.L. yra savaiame išsilyginančios, slankiojančios tiesinės pavaros, varomos recirkuliacinius rutulinių guolių kreiptuvais. Karietėlės dydis 25 (x) ir 20 (z). šisThe axis have 225x225 ir 90x180 10 mm griovelio profilis.



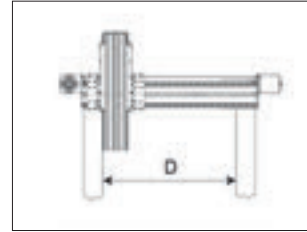
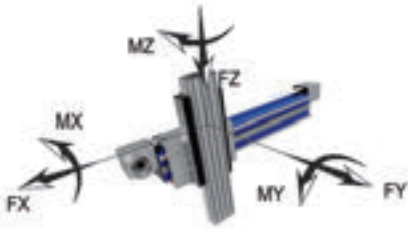
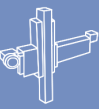
832.HHL . xxxx .L. xxxx
833.HHL . xxxx .L. xxxx

ø : 32 mm + 40 mm = Cod. 832.HHLL
ø : 22 mm + 32 mm = Cod. 833.HHLL

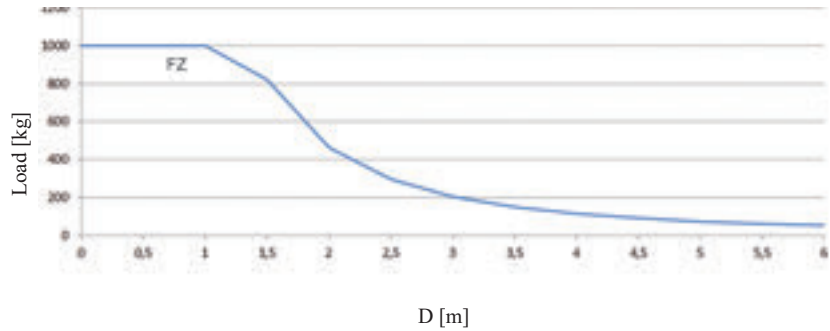
L = Lunghezza profilo [mm]
Profile length [mm]
Longitud del perfil [mm]
Longueur profilé [mm]
Profillänge [mm]

T = Corsa [mm]
Stroke [mm]
Carrera [mm]
Course [mm]
Hub [mm]

"L2" [mm]
"L1" [mm]



Šios vertės taikomos įtempiams, nagrinėjamiems atskirai. Turi būti įvertintas visų vienu metu taikomų įtempių poveikis.

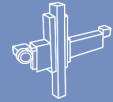


f= Fiksuota lenkimo vertė

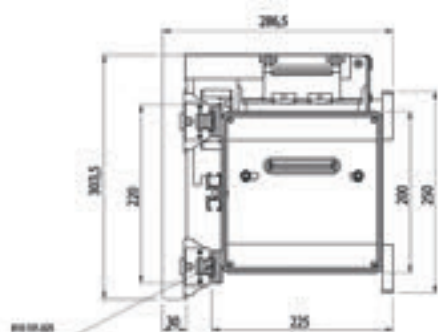
$$f = \frac{1}{750} D$$

FX (N)	4000	Apkrovos pavyzdys FX 1000 kg x 3 m/s ²	Apkrovos duomenys pagrįsti minimaliu vežimėlio tarnavimo laiku, kuris yra 11,500 km.
MX (Nm)	1050		
FY (N)	10000		
MY (Nm)	2000		
FZ + (N)	2400		
FZ - (N)	2400		
MZ (Nm)	800		

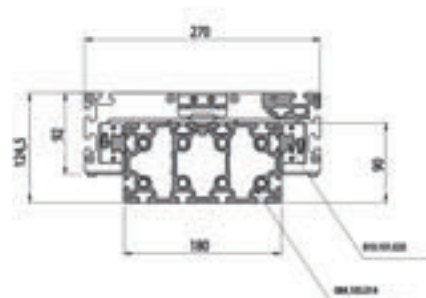
Maksimali eiga vienoje sekcijoje X	5580 mm
Maks žingsnis Z	1500 mm
Rekomenduojamas maksimalus greitis	3 m/s
Rekomenduojamas maksimalus pagreitis	5 m/s ²
Padėties nustatymo tikslumas	+/- 0.1 mm/m
Diržo žingsnis X	Eagle 10 L75
Skersinis žingsnis X	120,95 mm
Skriemulio ilgis X	380 mm
Diržo žingsnis X	Eagle 8 L50
Skersinis žingsnis X	66,21 mm
Skriemulio ilgis X	208 mm
Pavaros įrangos svoris	47 kg
Modulio svoris be sijos	80 kg
Sijos metro svoris	57 kg
Sijos metro svoris Z	17 kg



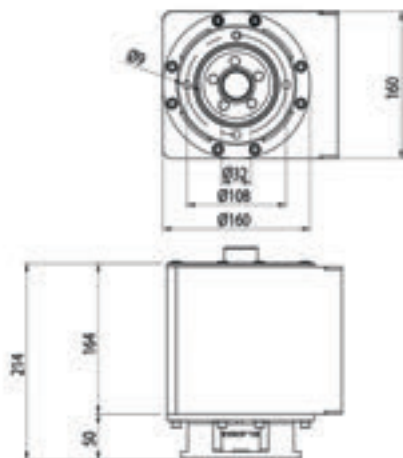
SEKCIJA



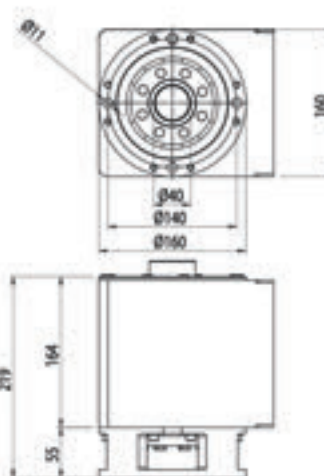
832.HHL.L 32 mm kaiščiui



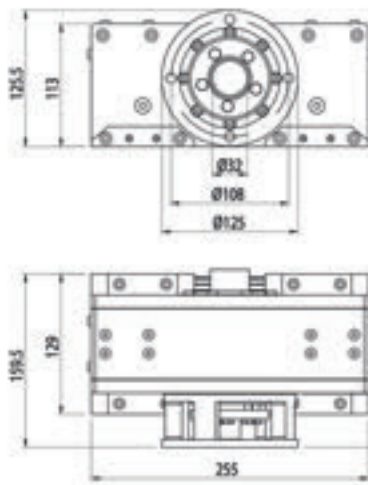
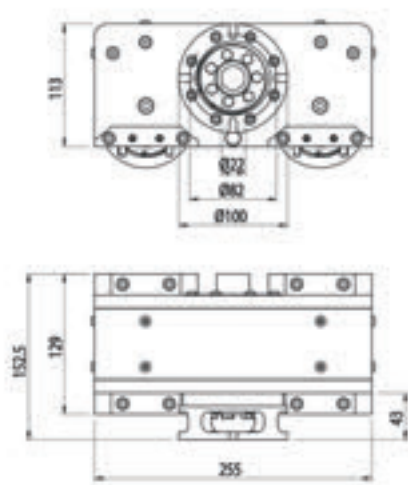
833.HHL.L 40 mm kaiščiui

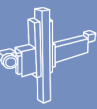


832.HHL.L 22 mm kaiščiui

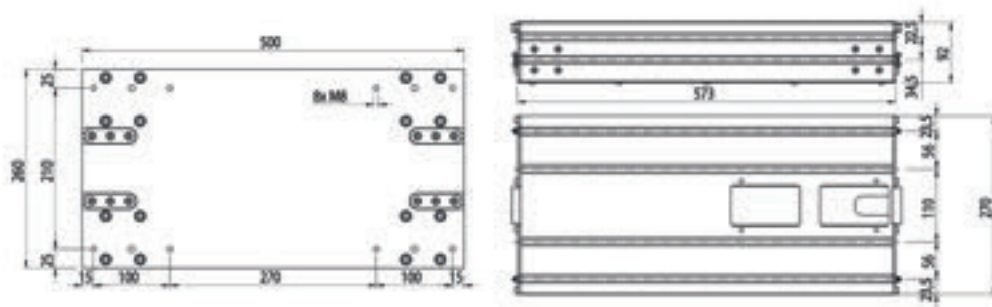


833.HHL.L 40 mm kaiščiui

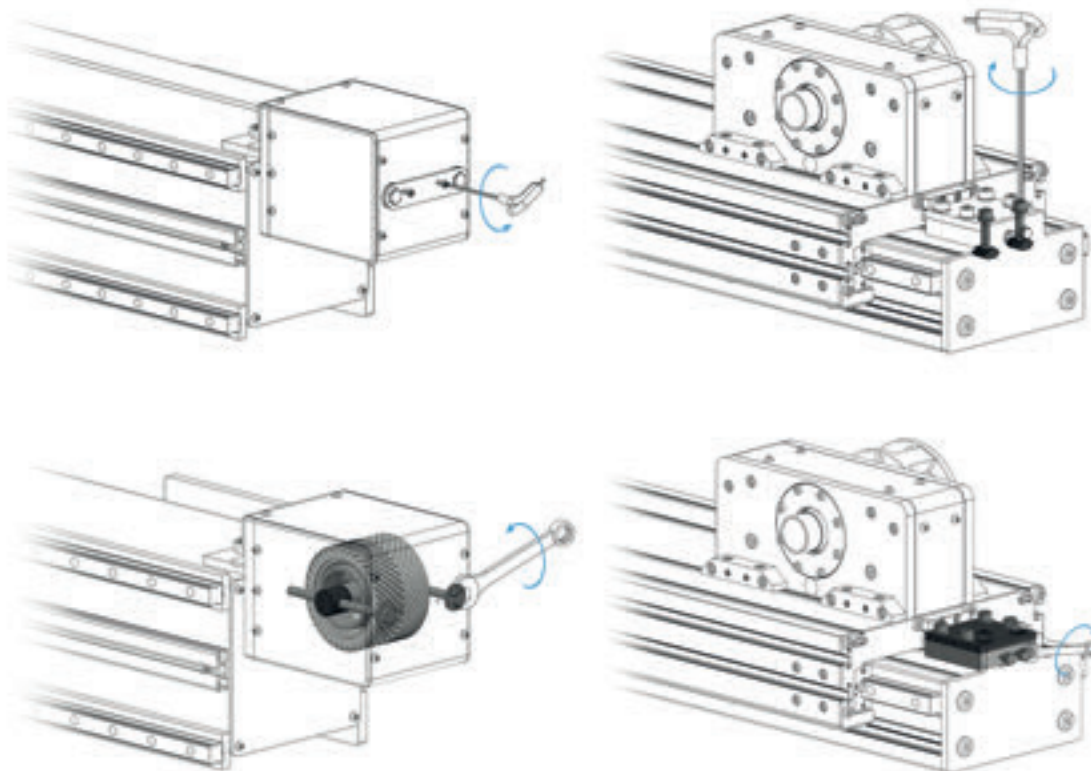


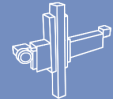


VEŽIMĖLIS

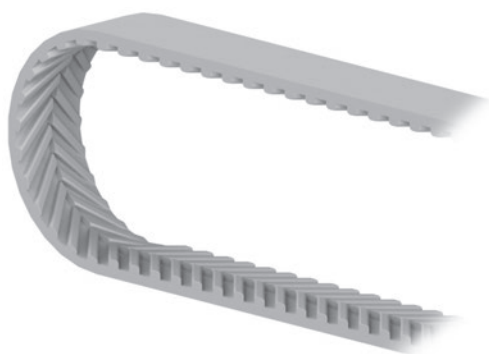


DIRŽO ĮTEMPIMAS





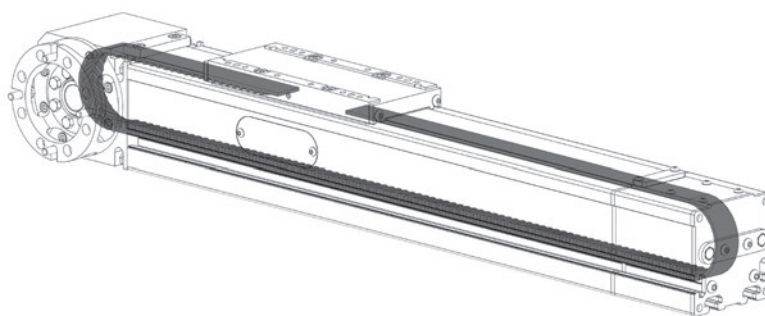
PAVAROS DIRŽAS



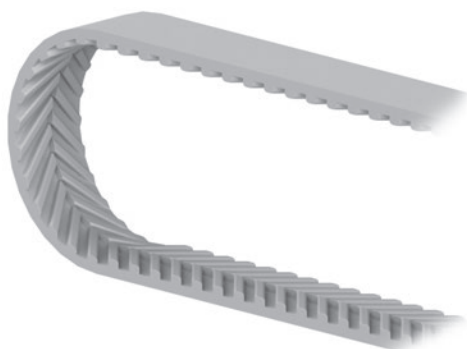
Kodas	Pastaba	g/m
811.000.037	Dvigubas spiralinis žingsnis 8 L=25 skirtas kreipiančiosioms 811	145

HNBR

-40°+95°C



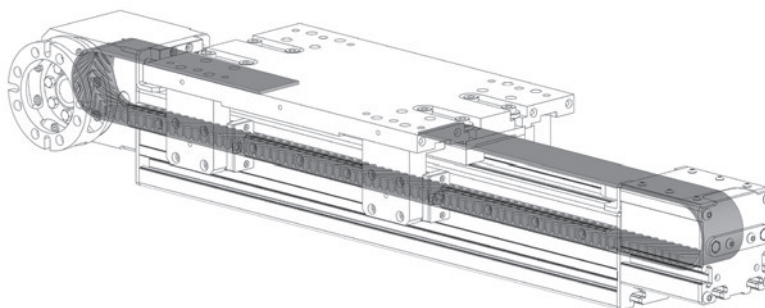
PAVAROS DIRŽAS

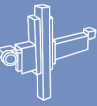


Kodas	Pastaba	g/m
812.000.038	Dvigubas spiralinis žingsnis 8 L=50 skirtas kreipiančiosioms 812 ir 821	300

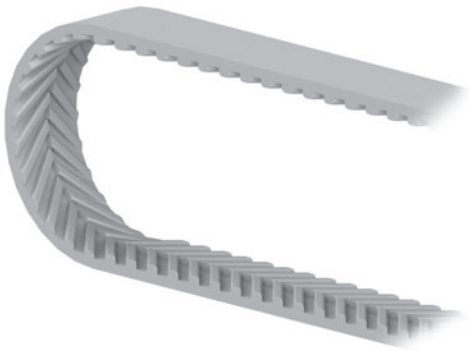
HNBR

-40°+95°C





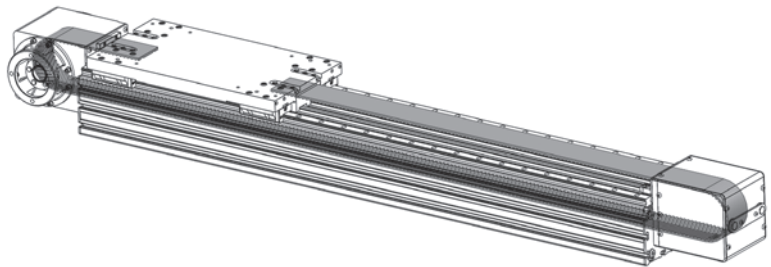
PAVAROS DIRŽAS



Kodas	Pastaba	g/m
812.000.040	Dvigubas spiralinis žingsnis 10 L=75 skirtas kreipiančiosioms 822 ir 825	540

HNBR

-40°+95°C

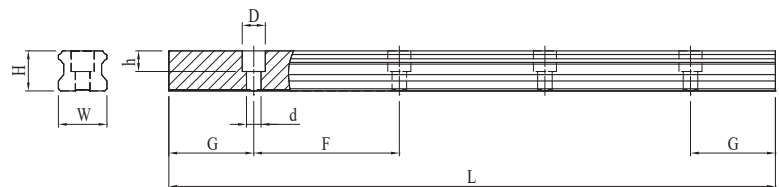




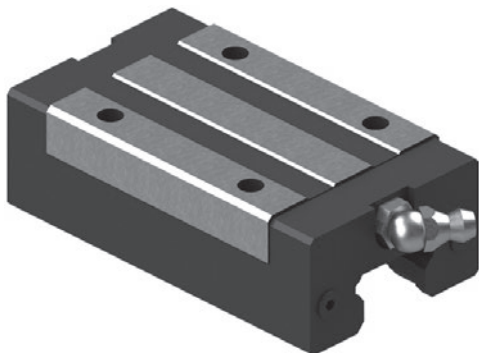
RECIRKULIACINIO RUTULINIO GUOLIO KREIPIANČIOJI



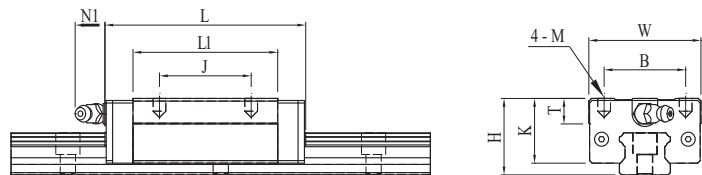
Kodas	L	H	W	F	G	D	d	h	kg/m
810.101.015	3000	13	15	60	20	7,50	4,50	5,50	1,30
810.101.020	4000	16,50	20	60	20	9,50	6	8,50	2,20
810.101.025	4000	20	23	60	20	11	7	9	3
810.101.030	4000	23	28	80	20	14	9	12	4,25
810.101.035	4000	26	34	80	20	14	9	12	6,02
810.101.045	4000	32	45	105	22,50	20	14	17	9,77
810.101.055	4000	38	53	120	30	23	16	20	13,72
810.101.065	4000	53	63	150	35	26	18	22	23,17



KARIETĖLĖ

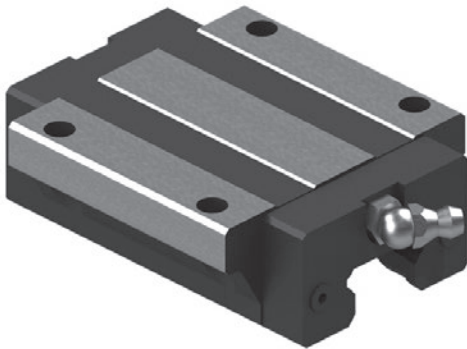


Kodas	L	W	B	H	K	T	L1	J	M	NI	C	Co	kg
810.301.015	63,80	34	26	28	25	10	45,20	26	M4	5,50	14,10	24,10	0,19
810.301.020	78,80	44	32	30	25,40	10	56,80	36	M5	12	22,20	38,20	0,41
810.301.025	92	48	35	40	34,50	16	70	35	M6	12	31,50	52,10	0,69
810.301.030	107,60	60	40	45	38	12	79,60	40	M8	12	42,80	65,40	1,04
810.301.035	124,60	70	50	55	47,50	15	94,60	50	M8	12	59,50	89,10	1,56
810.301.045	142	86	60	70	61	17	108	60	M10	13,50	79,20	116,30	2,80
810.301.055	172,40	100	75	80	68	21	131	75	M12	13	127,30	181,80	4,42
810.301.065	219,80	126	76	90	71	26	170,40	70	M16	13	188,30	261,70	9,10

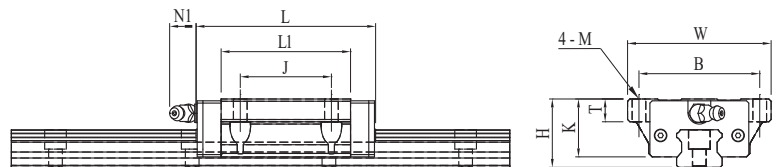




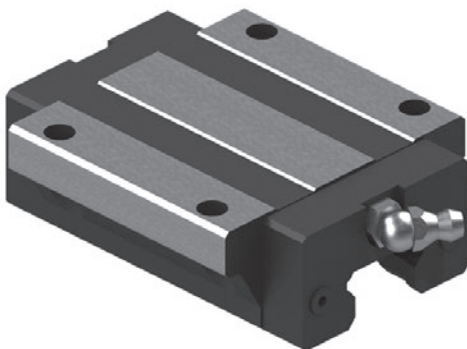
FLANŠINĖ KARIETĖLĖ



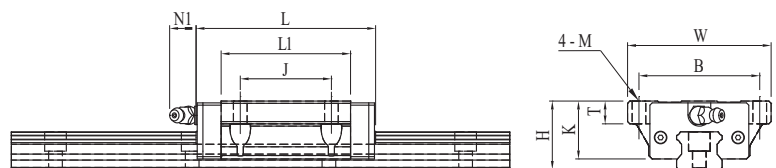
Kodas	L	W	B	H	K	T	L1	J	M	N1	C	Co	kg
810.201.015	63,80	47	38	24	21	9	45,20	30	M5	5,50	14,10	24,10	0,19
810.201.020	78,80	63	53	30	25,40	12	56,80	40	M6	12	22,20	38,20	0,41
810.201.025	92	70	57	36	30,50	14	70	45	M8	12	31,50	52,10	0,69
810.201.030	107,60	90	72	42	35	15,50	79,60	52	M10	12	42,80	65,40	1,04
810.201.035	124,60	100	82	48	40,50	15	94,60	62	M10	12	59,50	89,10	1,56
810.201.045	142	120	100	60	51	18	108	80	M12	13,50	79,20	116,30	2,80
810.201.055	172,40	140	116	70	58	22	131	95	M14	13	127,30	181,80	4,42
810.201.065	219,80	170	142	90	71	26	170,40	110	M16	13	188,30	261,70	9,10



ILGA FLANŠINĖ KARIETĖLĖ

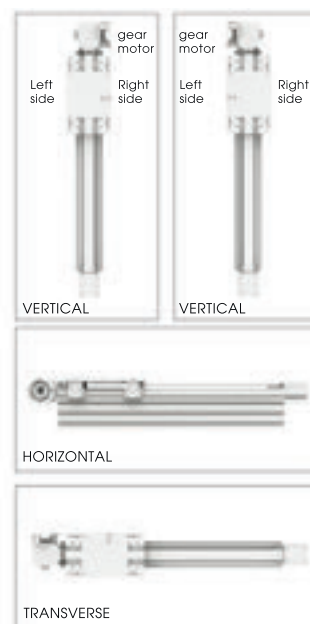
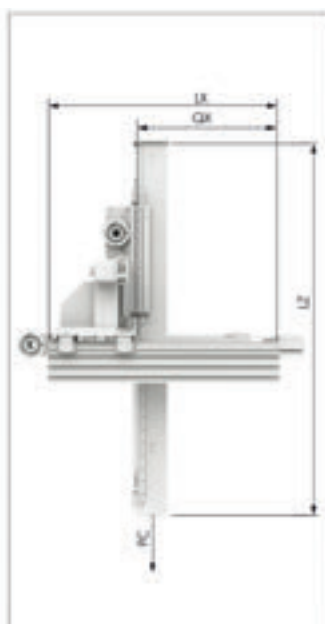


Kodas	L	W	B	H	K	T	L1	J	M	N1	C	Co	kg
810.401.015	79,4	47	38	24	21	9	60,8	30	M5	5,5	17,1	31,7	0,26
810.401.020	96,4	63	53	30	25,4	12	74,4	40	M6	12	27,9	50	0,54
810.401.025	108	70	57	36	30,5	14	86	45	M8	12	36,7	64,4	0,85
810.401.030	131,6	90	72	42	35	15,5	103,6	52	M10	12	51,3	84,7	1,37
810.401.035	152,6	100	82	48	40,5	15	122,6	62	M10	12	71,3	115,3	2,04
810.401.045	174	120	100	60	51	18	140	80	M12	13,5	94,8	150,5	3,69
810.401.055	211,8	140	116	70	58	22	170,4	95	M14	13	147,9	224,5	5,82
810.401.065	272,2	170	142	90	71	26	222,8	110	M16	13	232,5	354,1	11,98



MATMENŲ LAPAS

	X	Y	Z	
Profilio ilgis	LX:	LY:	LZ:	MM
Krovinio svoris įskaičiuotas griebtuvas	PX:	PY:	PC	kg
Svoris ant vežimėlio	PAX:	PAY:	PAZ:	kg
Svoris, paskirstytas ant sijos (kabelių gririnės)	PDX:	PDY:	PDZ:	KG/M
Atraminiai taškai	Nr.:	Nr.:		
Pagrindinio tarpatramio apimtis	LDX:	LDY:		MM
Atstumas Lcx (apkrovos centras)	LCX:	LCX:	LCX:	MM
Atstumas Lcy (krovinio centras)	LCY...:	LCY...:	LCY...:	MM
Atstumas Lcz (krovinio centras)			LCZ:	MM
Galimas atstumas tarp vežimėlių	DX:	DY:	DZ:	MM
Eiga	QX:	QY:	QZ:	MM
Laikas eigai	TX:	TY:	TZ:	SEK
Reikalingas padėties nustatymo tikslumas ir pakartojamumas	TX:	TY:	TZ:	S
Dienos darbo ciklų skaičius	±	±	±	MM
Darbo aplinka (temperatūra ir švarios sąlygos)				





TURINYS

Kodas	Psl.	Kodas	Psl.	Kodas	Psl.
800.055	10	800.040.062	97		
800.056	14	800.040.063	97		
800.057	18	800.040.064	96		
800.070	22	800.040.065	96		
800.010	26	800.040.066	95		
800.030	30	800.040.067	95		
800.060	34	800.040.068	98		
800.020	38	800.040.069	91		
800.080	42	800.040.070	92		
800.085	46	800.040.071	92		
800.090	50	800.040.072	93		
800.100	54	800.040.073	93		
800.101	58	800.040.080	94		
800.102	62	800.040.201	81		
800.045	66	800.040.202	81		
800.046	70	800.040.203	82		
084.523.004	91	800.040.204	84		
084.529.001	75	800.040.205	84		
084.529.003	77	800.040.206	85		
084.529.004	78	800.040.207	83		
084.529.005	79	800.040.301	85		
084.529.008	76	800.040.302	86		
084.529.009	77	800.040.303	86		
800.040.014	88	800.040.304	87		
800.040.015	89	800.040.410	82		
800.040.016	99	800.040.411	83		
800.040.017	100	800.040.501	79		
811.HHW	104	800.040.502	80		
811.HHL	108	800.040.503	80		
811.HHS	112	810.101.015	214		
811.THHL	116	810.101.020	214		
811.THHS	120	810.101.025	214		
812.HHL / 813.HHL 124		810.101.030	214		
812.HHL.P / 813.HHL.P 128		810.101.035	214		
834.HHL.L / 835.HHL.L 132		810.101.045	214		
836.HHL.L / 837.HHL.L 136		810.101.055	214		
814.HHL / 815.HHL 140		810.101.065	214		
814.HHL.P / 815.HHL.P 144		810.201.015	215		
814.VHL / 815.VHL 148		810.201.020	215		
814.VHL.P / 815.VHL.P 152		810.201.025	215		
814.VVL / 815.VVL 156		810.201.030	215		
814.VVL.P / 815.VVL.P 160		810.201.035	215		
816.HHL / 817.HHL 164		810.201.045	215		
818.HHL.L / 819.HHL.L 168		810.201.055	215		
820.VHL / 821.VHL 172 826.HHL / 827.HHL 176 822.HHL /		810.201.065	215		
823.HHL 180 822.VHL / 823.VHL		810.301.015	214		
184 822.VVL / 823.VVL 188		810.301.020	214		
824.HHL / 825.HHL 192 824.VHL / 825.VHL 196 828.HHL.L /		810.301.025	214		
829.HHL.L 200 830.HHL.L /		810.301.030	214		
831.HHL.L 204 832.HHL.L /		810.301.035	214		
833.HHL.L 208 800.040.018 76		810.301.045	214		
		810.301.055	214		
		810.301.065	214		
		810.401.015	215		
		810.401.020	215		
		810.401.025	215		
800.040.019	90	810.401.030	215		
800.040.020	88	810.401.035	215		
800.040.021	74	810.401.045	215		
800.040.022	74	810.401.055	215		
800.040.023	75	810.401.065	215		
800.040.041	78	811.000.037	212		
800.040.056	99	812.000.038	212		
800.040.057	90	812.000.040	213		
800.040.060	89				
800.040.061	87				