

ISLINE

ED. 14



Alusic

LAIPTAI IR PERĖJOS



ISLINE



Alusic

LAIPTAI IR PERĖJOS

LAIPTAI, PERĖJOS IR PERĖJOS



7 psl.

10 psl.

11 psl.

13 psl.

SIMBOLIAI



Boksas



Apkrova

STAINLESS STEEL

Nerūdijančio plieno gaminys

PATENTED

Patentuotas produktas

MADE IN ITALY

Itališkas produktas

NEW

Naujas produktas

Visi Alusic kataloge esantys profiliai yra pagaminti iš pirminio aliuminio lydinio EN-AW 6060 (Al Mg Si 0,5) arba, pagal užsakymą, iš pirminio aliuminio lydinio EN-AW 6063. Metalo tiekimo būklė yra T5/T6 (tirpintas, grūdintas ir dirbtinai sendintas). Strypai paprastai tiekiami anoduoti, apdorojimo gylis – 12 μm klasė (pagal užsakymą dauguma profilių gali būti tiekiami neapdoroti). Bendrosios profilių ekstruzijos tolerancijos atitinka UNI-EN 12020-2 standartą.

CHEMINĖ SUDĖTIS

EN-AW	Cu	Fe	Mn	Mg	Si	Zn	Cr	Ti	Al
6060	0,10	0,1–0,3	0,10	0,35–0,6	0,3–0,6	0,15	0,05	0,10	nuo 98 % iki 99 %
6063	0,10	0,35	0,10	0,45–0,9	0,2–0,6	0,10	0,10	0,10	nuo 97,5 % iki 98,5

MECHANINĖS SAVYBĖS

EN-AW	Rm (N/mm ²)	Rp0,2 (N/mm ²)	A (%)	HB
6060	190	150	8	70
6063	215	170	8	75

FIZINĖS SAVYBĖS

E [N/mm ²]	69000
ρ [Ω mm/m]	0,033
λ W/mK	210
T _m (C°)	615 - 655
α (K ⁻¹)	25X10 ⁻⁶



LAIPTELIS

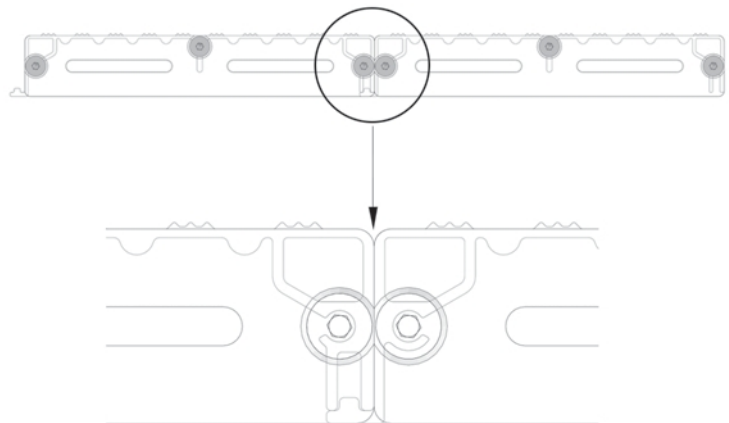
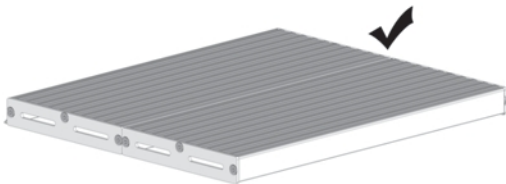
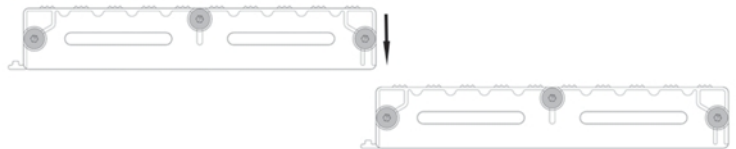
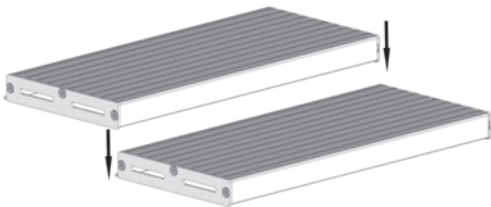
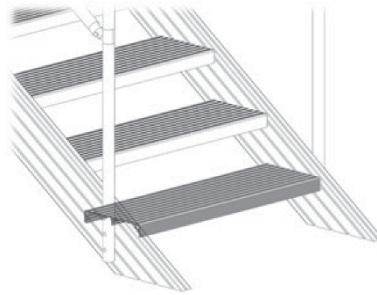
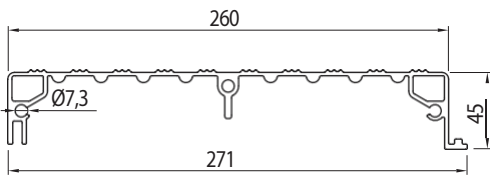
Kod	lx cm ⁴	ly cm ⁴	wx cm ³	wy cm ³	mm ²	Kg/m
084.101.065	22,89	1239,82	10,06	91,16	1486,23	4,01



Anoduotas aluminis

Natūrali spalva

L=6040 mm



Ø40

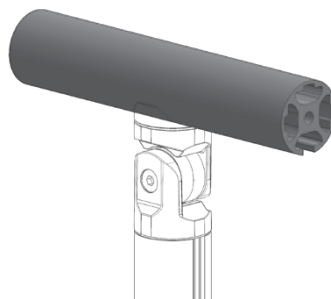
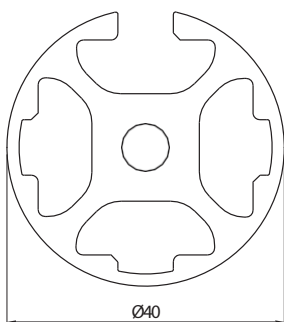
Kodas	lx cm ⁴	ly cm ⁴	wx cm ³	wy cm ³	mm ²	Kg/m
084.114.035	6,14	6,66	3,07	3,33	588	1,59



Anodizuotas aliuminis

Natūrali spalva

L=6040 mm



Dangtelis			
Kod	Mat	g	Sp.
084.313.017	PA	4,5	B

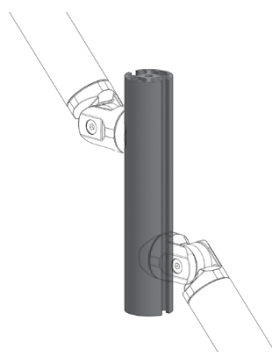
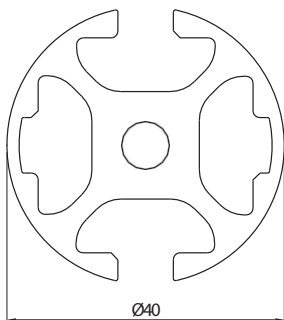
Ø40

Kod	lx cm ⁴	ly cm ⁴	wx cm ³	wy cm ³	mm ²	Kg/m
084.114.036	5,64	6,65	2,82	3,32	573,8	1,55



Anodizuotas aliuminis
L=6040 mm

Natūrali spalva



Dangtelis - Cap - Tapòn - Embout - Abdeckkappe			
Kod	Mat	g	Sp.
084.313.017	PA	4,5	B



45x120



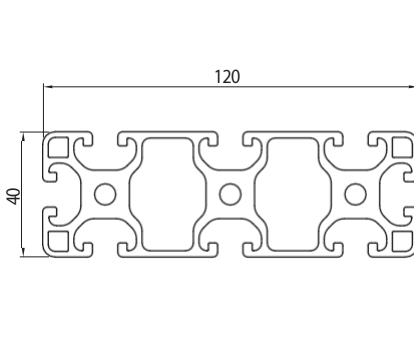
Kodas	lx cm ⁴	ly cm ⁴	wx cm ³	wy cm ³	mm ²	Kg/m
084.114.024	24,8	223,5	12,4	37,3	1628,85	4,42

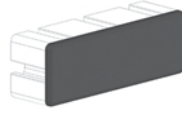



Anodizuotas aliuminis

Natūrali spalva

L=6040 mm



Dangtelis			
			
Kodas	Mat	g	Sp..
084.201.093	PA	15	A
084.201.093G	PA	15	B

120x16



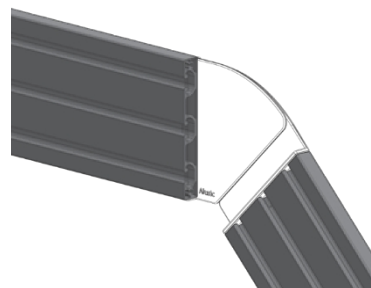
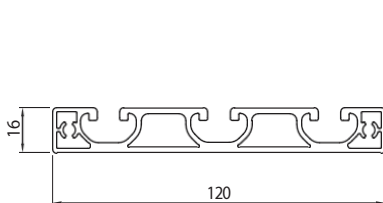
Kod	lx cm ⁴	ly cm ⁴	wx cm ³	wy cm ³	mm ²	Kg/m
084.114.037	2,54	96,48	3,28	16,08	743,34	2,01

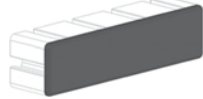



Anoduotas aliuminis

Natūrali spalva

L=6040 mm



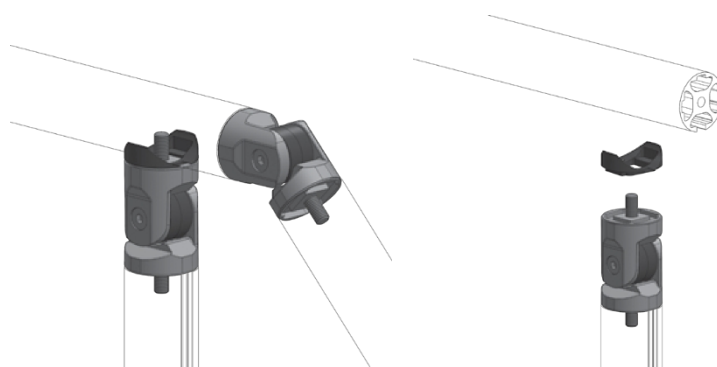
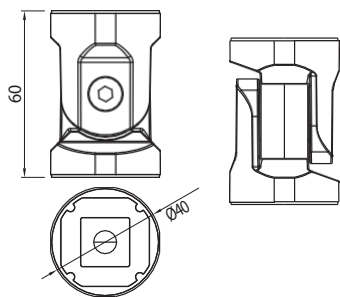
Dangtelis -			
			
Kodas	Mat	g	Sp.
084.201.104	PA	0	A
084.201.104S	PA	0	A
084.201.104G	PA	0	B

ARTIKULUOTAS ŠARNYRAS LAIPTAMS

Kodas	Pastaba	g
084.313.014	Su reguliuojama apsauga nuo pasisukimo -	135



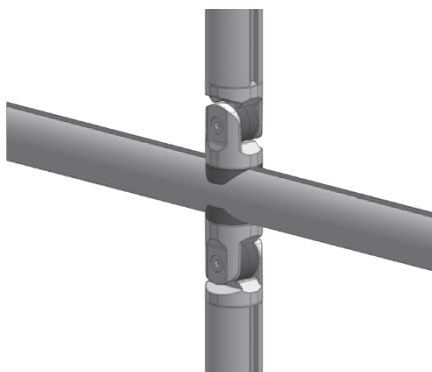
Smėlio spalvos aliuminis + PA



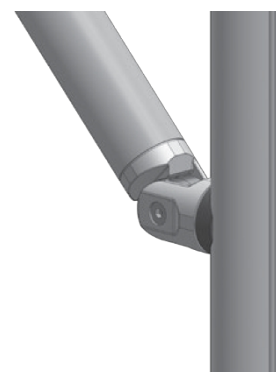
Pavyzdys 1



Pavyzdys 2



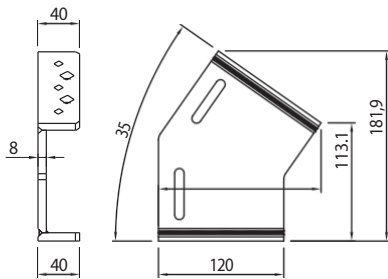
Pavyzdys 3



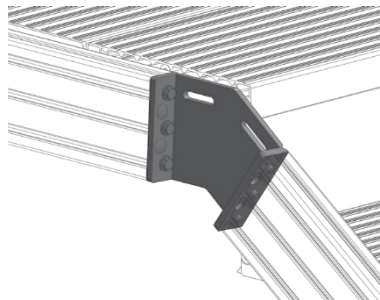


35 LAIPSNIŲ Tvirtinimas

Kodas	Pastabos	g
084.313.025	Sraigtas ir veržlė įtraukti	1560

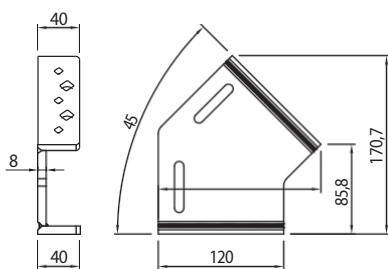
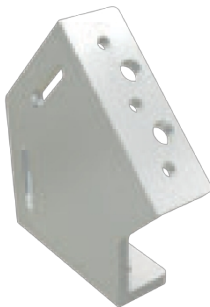


Cinkuotas plienas

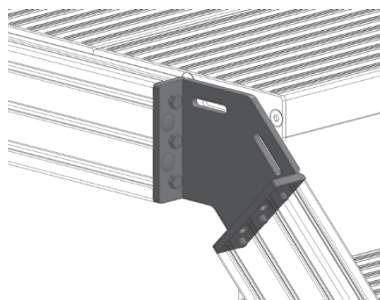


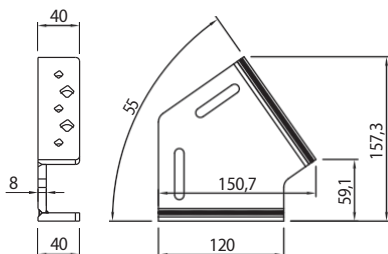
45 LAIPSNIŲ Tvirtinimas

Kod	Pastaba	g
084.313.026	Sraigtas ir veržlė įtraukti	1470

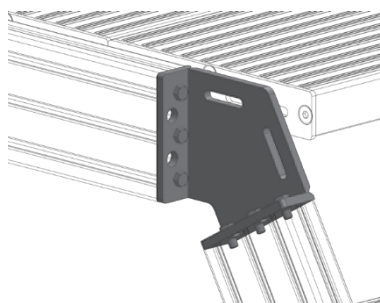
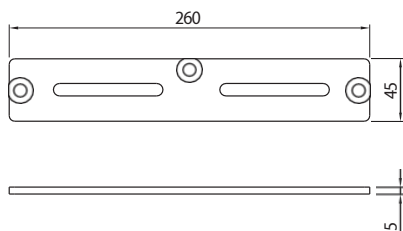


Cinkuotas plienas

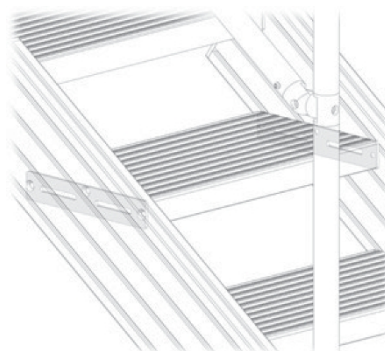


55-LAIPSNIŲ TVIRTINIMAS


Kodas	Pastabos	g
084.313.027	Sraigtas ir veržlė įtraukti	1375

Cinkuotas plienas

LAIPTŲ TVIRTINIMO PLOKŠTELIŲ PORA


Kod	Pastaba	g
084.313.028	Plokščiųjų plokščių pora laiptų tvirtinimui	385,5

Cinkuotas plienas


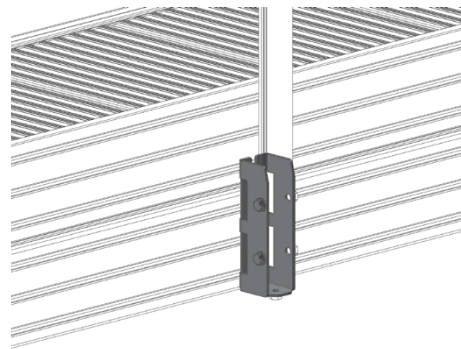
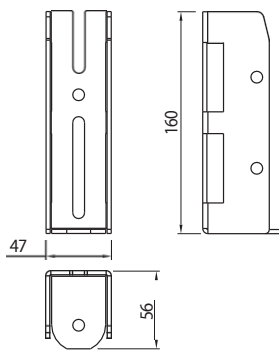


BĖGIO LAIKIKLIS

Kod	Pastabos	g
084.313.020	Sraigtas ir veržlė įtraukti	450



Cinkuotas plienas

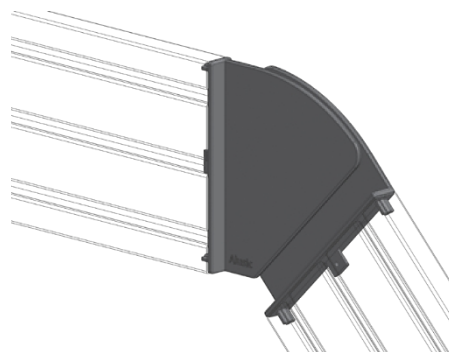
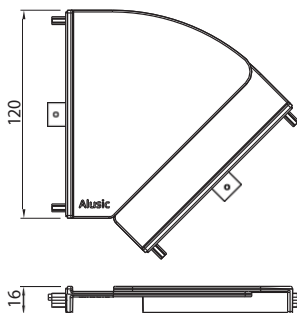


PLASTIKINIS DANGTELIS

Kod	Pastaba	g
084.313.029	Naudoti su 084.114.037	75



PA6



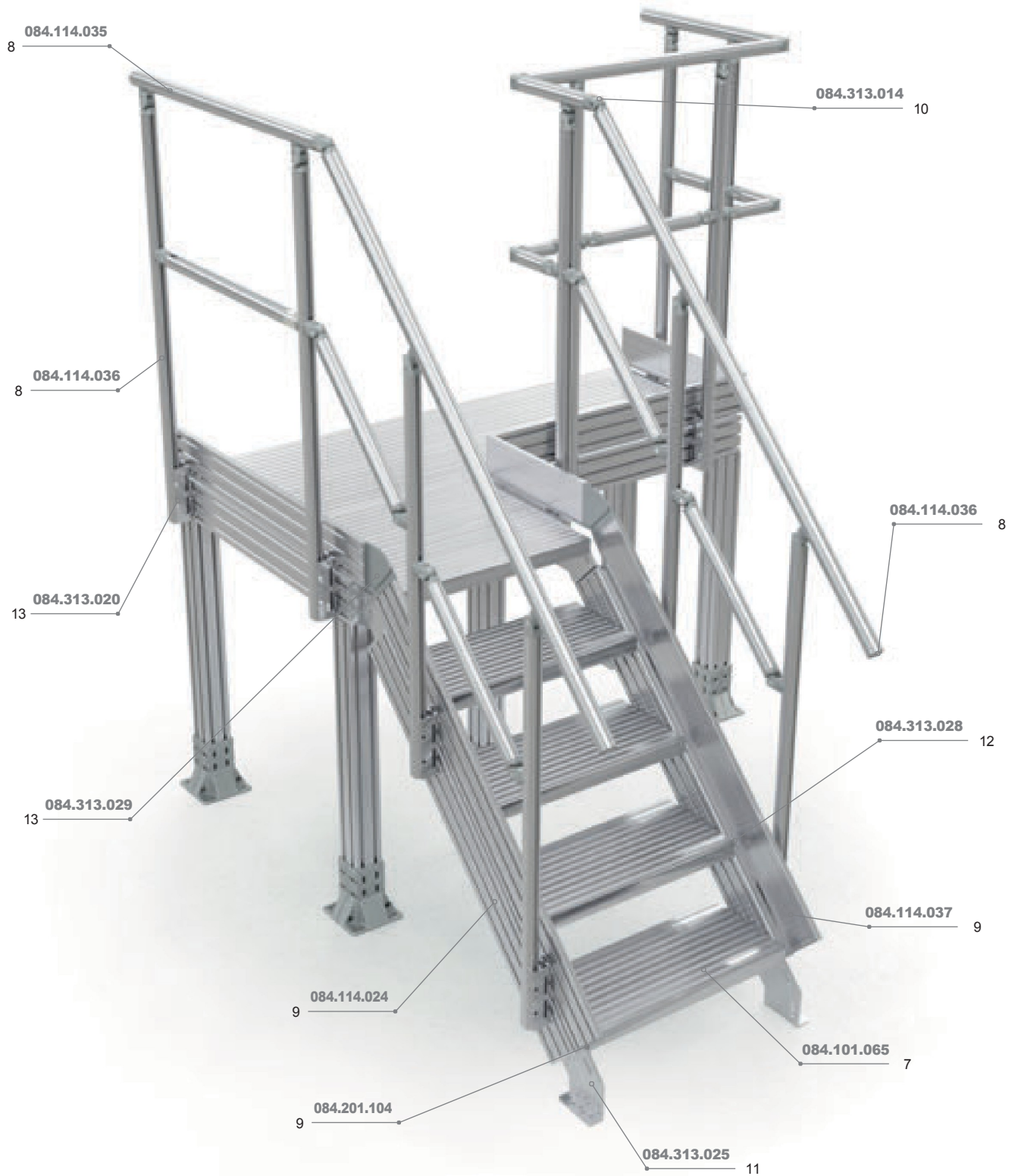
KRYŽMINIŲ LAIPTŲ PAVYZDYS

Pavyzdys: perėjimas per gamybos liniją



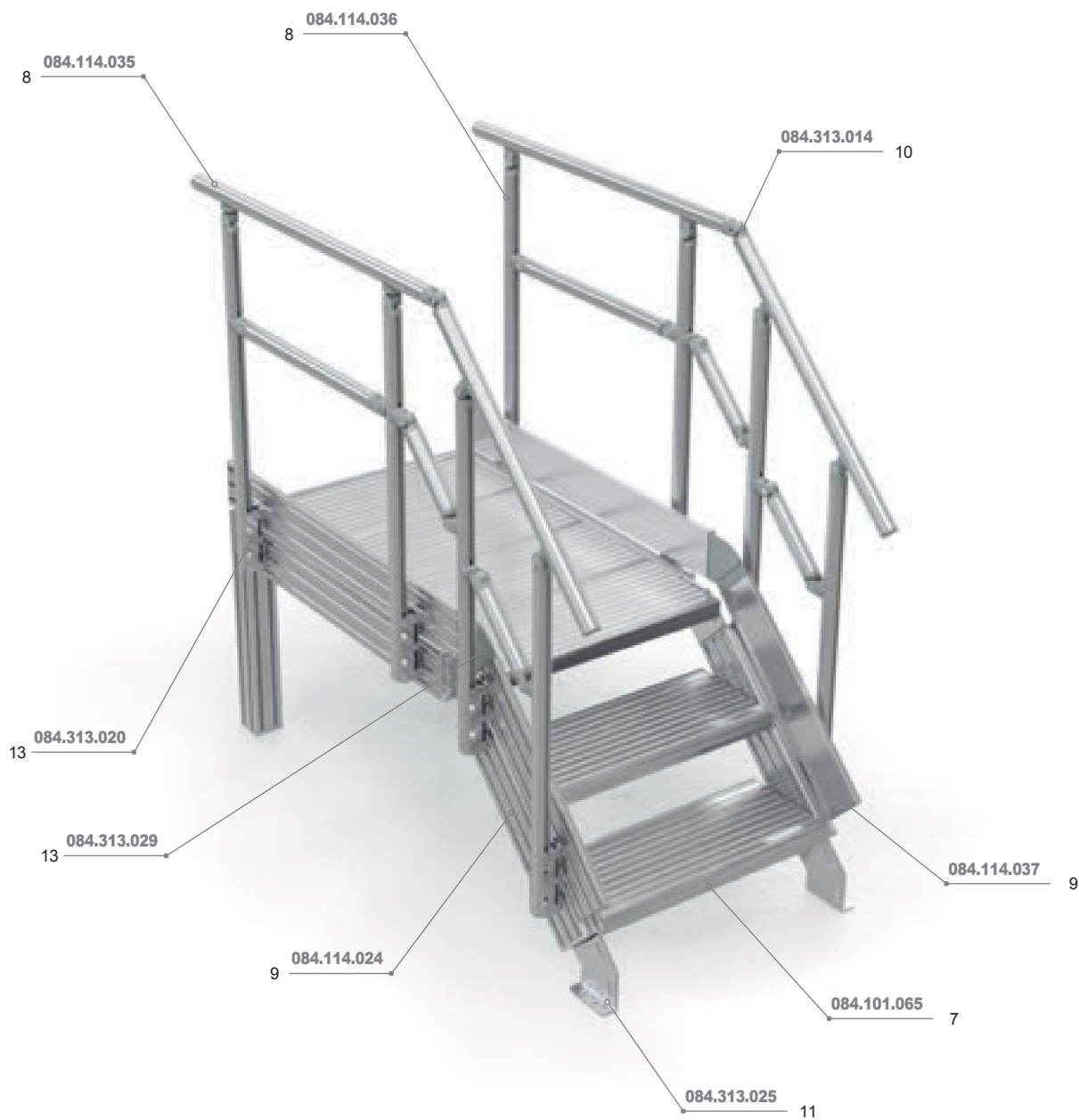


LAIPTŲ SU PLOKŠČIA AIKŠTELE PAVYZDYS





PAVYZDYS LAIPŲ SU FIKSUOTU NUOLYDŽIU



<u>CODE</u>	<u>PUSLAPIS</u>	<u>KODAS</u>	<u>PUSLAPIS</u>	<u>KODAS</u>	<u>PUSLAPIS</u>
084.101.065	7				
084.114.024	9				
084.114.035	8				
084.114.036	8				
084.114.037	9				
084.201.093	9				
084.201.093G	9				
084.201.104	9				
084.201.104G	9				
084.201.104S	9				
084.313.014	10				
084.313.017	8				
084.313.017	8				
084.313.020	13				
084.313.025	11				
084.313.026	11				
084.313.027	12				
084.313.028	12				
084.313.029	13				