

C6LINE

ED. 20

ATNAUJINTA 02



**A** Alusic

ANGLIES PLUOŠTO PROFILIAI IR PRIEDAI

**A** CarboSix

Rūpinkitės žmogiškuoju faktoriumi!

C6LINE



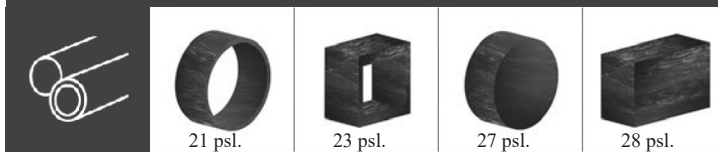
**A** Alusic

ANGLIES PLUOŠTO PROFILIAI IR PRIEDAI

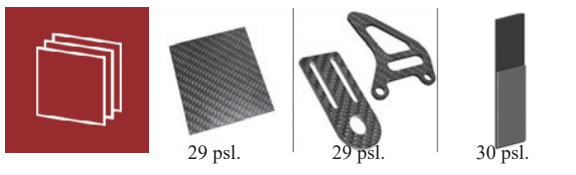
STRUKTŪRINIAI PROFILIAI



VAMZDŽIAI IR STRYPAI



LAKŠTAI



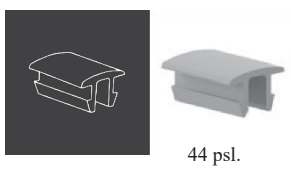
SPAUSTUVAI



KOMPONENTAI



DANGTELIAI PROFILIAMS



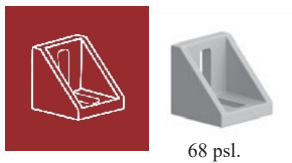
VARŽTAI



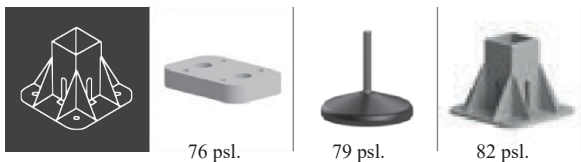
JUNGTYS



KAMPINĖS JUNGTYS



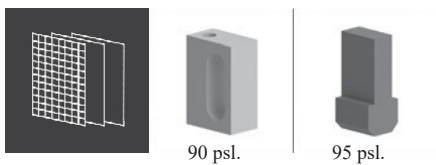
KOJOS



RATUKAI



PLOKŠTĖS



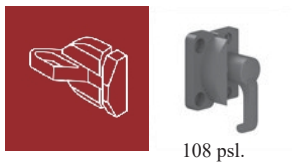
VYRIAI



RANKENOS



DURŲ PRIEDAI



ĮRANKIAI



SIMBOLIAI



Produktas, skirtas 45 serijai 8 AC lizdiniai profiliai



Produktas, skirtas 45 serijos 10 BH griovelių profiliams



Dėžutė



Apkrova



Anglies pluošto gaminys



Nerūdijančio plieno gaminys



Specialus produktas anglies pluoštui



Patentuotas produktas



Didelėms apkrovoms



Naujas produktas



Netinka jungtims



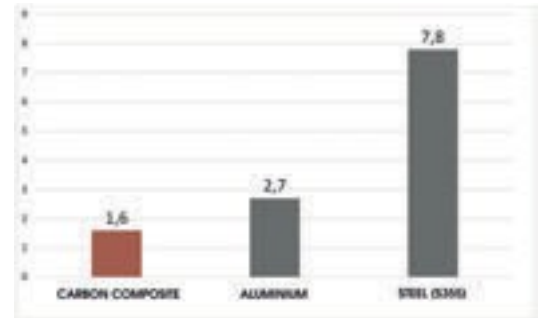
STANDARTINIAI PROFILIAI

„Alusic CARBOSIX“ sistema pagrįsta kompozicinės anglies pluošto struktūriniais ir moduliniiais profiliais, pagamintais pultruzijos būdu ir turinčiais tvirtinimo griovelius, kaip ir tradiciniai aliuminio konstrukciniai profiliai, dabar dažnai naudojami mašinų gamyboje. Platus struktūrinių profilių ir priedų asortimentas, kurį papildė paprastos geometrinės formos anglies profiliai (vamzdžiai ir kvadratiniai strypai).

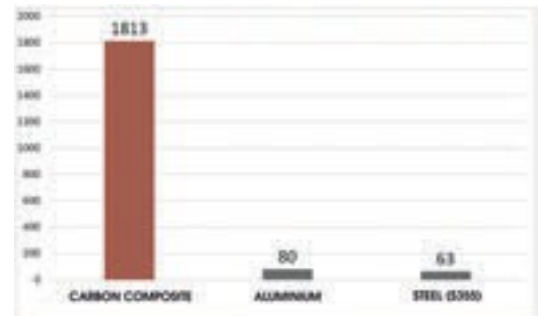
Galiausiai ant vamzdžių taikoma „pullwinding“ technologija, leidžianti dalį pluoštų orientuoti kampu pagrindinės profilio ašies atžvilgiu, taip pagerinant estetinį vaizdą, bet svarbiausia – padidinant pultruzijos detalės sukimo savybes.



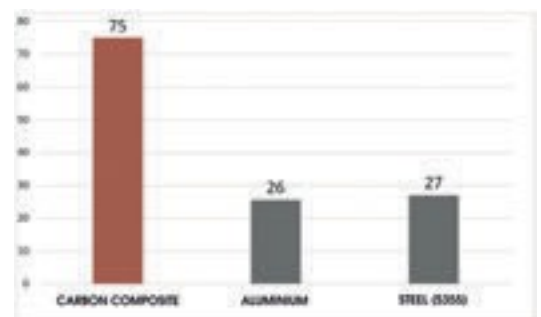
- Anglies pluošto pultruzija su epoksidine matrica
- Standartinis tempimo elastingumo modulis: 160 GPa\*
- Standartinis lenkimo elastingumo modulis: 120 GPa\*
- Standartinis tempimo atsparumas: 2000 MPa\*
- Standartinis lenkimo atsparumas: 1500 MPa\*
- Optimalus matmenų stabilumas ir minimalus plėtimasis nuo -50 °C iki +50 °C\*
- Atsparumas cheminiam korozijai ir nusidėvėjimui\*
- Optimalus standumo ir svorio santykis\*
- Tinka naudoti įvairiausiose srityse, nuo mechanikos iki statybos, kaip alternatyva arba kartu su tradiciniais medžiagomis (plienu ir aliuminiu) ten, kur reikia sumažinti svorį arba reikalingas didesnis mechaninis atsparumas.



Apytikriai 1/5 matinio tankio, palyginti su plienu, ir beveik pusė, palyginti su aliuminiu.



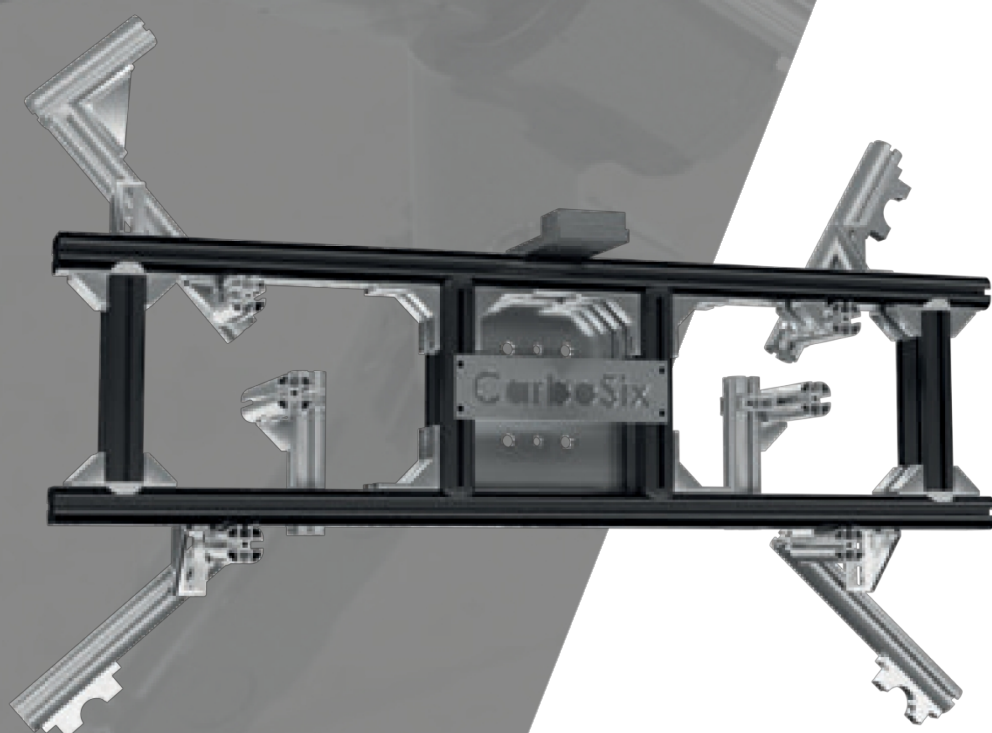
Tempimo atsparumo ir atrodančio tankio santykis beveik 28 kartus didesnis nei plieno ir beveik 23 kartus didesnis nei aliuminio!\* desnis nei plieno ir beveik 23 kartus didesnis nei aliuminio!\*



Elastingumo modulio ir atrodančio tankio santykis beveik 3 kartus didesnis nei plieno ir aliuminio!\*

\*Galioja pultruzijos būdu pagamintiems profiliams, ne tiems, kurie pagaminti apvyniojimo būdu

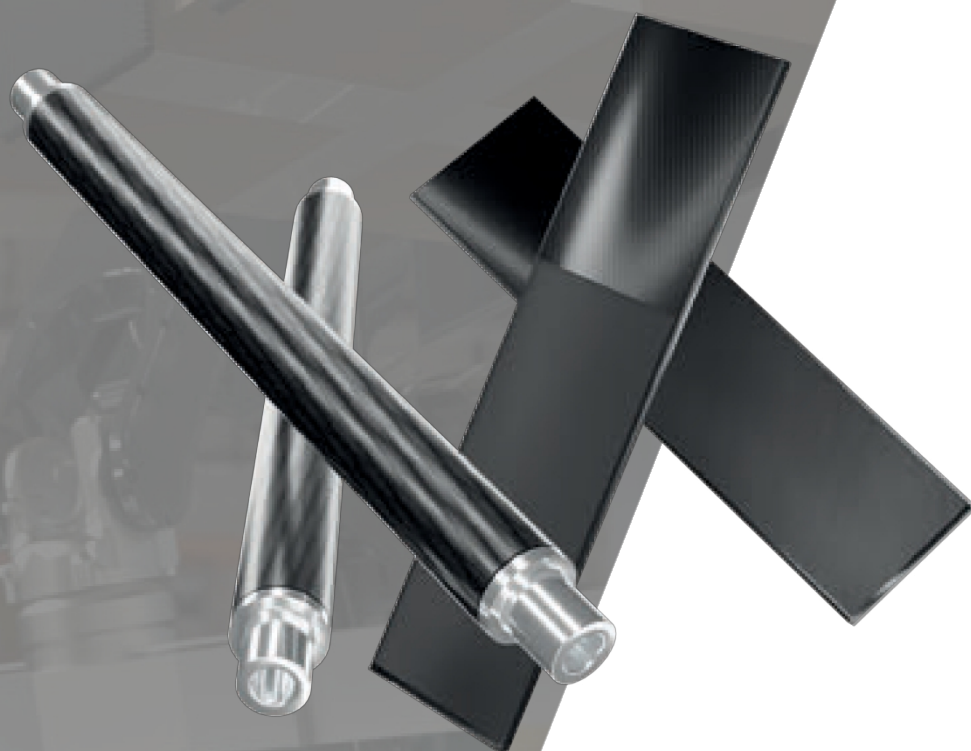
\*Vertės galioja pultruzijos profilių asortimentui, bet ne tiems, kurie pagaminti apvyniojimo būdu



E.O.A.T  
GRIEBTUVAI



MANIPULATORIAI



## Ritiniai ir mentės paletavimui



PAGAL BRĖŽINIŲ GAMINAMOS DETALĖS

# CarboSix

Rūpinkitės žmogiškuoju faktoriumi!



GERINKITE  
DARBUOTOJŲ  
SĄLYGAS



OPTIMIZUOKITE  
IŠTEKLIUS IR  
ENERGIJĄ



MAŽINKITE  
IŠMETAMŲ  
TERŠALŲ KIEKĮ

Pramonės raida – tai milžiniškas procesas, kuris pakeitė darbą ir visą pasaulį, žmones bei aplinką. Visame šiame procese žmogiškasis veiksnys yra esminis. „CarboSix“ turi aiškiai apibrėžtą misiją: gerinti žmonių darbo kokybę ir mažinti poveikį aplinkai, nes viskas yra susiję, kaip priežastis ir pasekmė.

Nusiimkite šias kaukes, kad galėtumėte persvarstyti ir pasirūpinti žmogiškuoju faktoriumi.



### 45x45 Anglies pluošto apvalus profilis

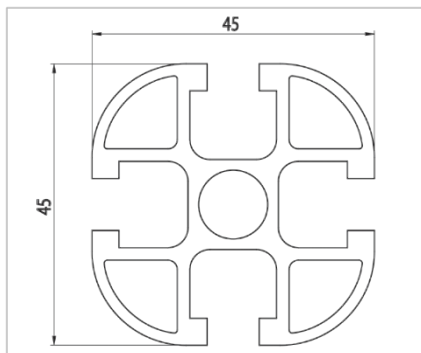


Kodas	lx cm <sup>4</sup>	ly cm <sup>4</sup>	wx cm <sup>3</sup>	wy cm <sup>3</sup>	mm <sup>2</sup>	kg/m
115.101.001	10,24	10,24	4,55	4,55	599,3	0,96



Anglies pluošto kompozitas

L=6000 mm



Dangtelis			
Kodas	Medž.	g	Spalva
115.201.001	PA	8	BB

### 45x45 Anoduoto aliuminio apvalus profilis



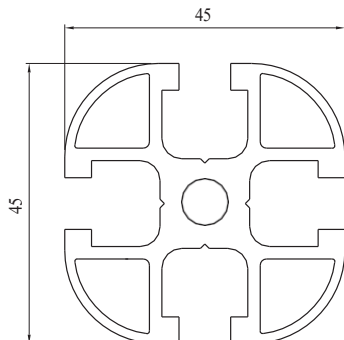
Kodas	lx cm <sup>4</sup>	ly cm <sup>4</sup>	wx cm <sup>3</sup>	wy cm <sup>3</sup>	mm <sup>2</sup>	kg/m
800.029.001	9,68	9,68	4,30	4,30	627	1,70



Anoduotas aliuminis

Natūrali spalva

L=6040 mm



Dangtelis			
Kodas	Medž.	g	Spalva
800.029.109	PA	7	A
800.029.109G	PA	7	B

45x45 Anoduoto aliuminio apvalus profilis



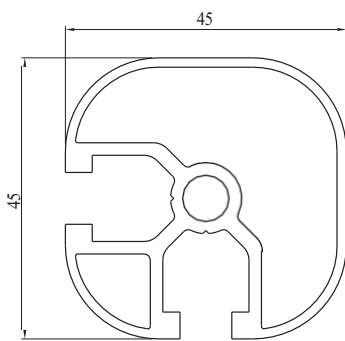
Kodas	lx cm <sup>4</sup>	ly cm <sup>4</sup>	wx cm <sup>3</sup>	wy cm <sup>3</sup>	mm <sup>2</sup>	kg/m
800.029.009	7,52	7,52	3,43	3,43	434	1,17



Anoduotas aliuminis

Natūrali spalva

L=6040 mm



Dangtelis			
Kodas	Medž.	g	Spalva
800.029.109	PA	7	A
800.029.109G	PA	7	B

45x45 Anoduoto aliuminio apvalus profilis



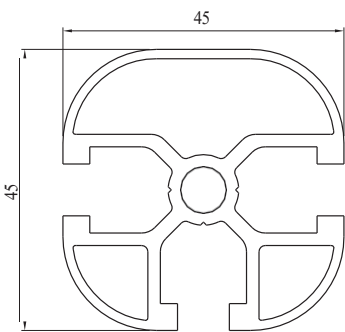
Kodas	lx cm <sup>4</sup>	ly cm <sup>4</sup>	wx cm <sup>3</sup>	wy cm <sup>3</sup>	mm <sup>2</sup>	kg/m
800.029.010	9,14	8,22	4,06	3,65	502,04	1,35



Anoduotas aliuminis

Natūrali spalva

L=6040 mm



Dangtelis			
Kodas	Medž.	g	Spalva
800.029.109	PA	7	A
800.029.109G	PA	7	B



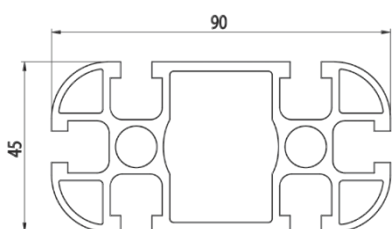
45x90 Anglies pluošto užapvalintas profilis



Kodas	lx cm <sup>4</sup>	ly cm <sup>4</sup>	wx cm <sup>3</sup>	wy cm <sup>3</sup>	mm <sup>2</sup>	kg/m
115.101.002	21,71	80,62	9,65	17,92	1042	1,97



Anglies pluošto kompozitas  
L=6000 mm



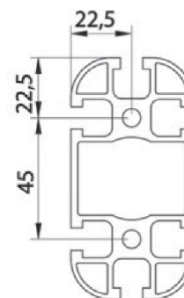
Dangtelis			
Kodas	Medž.	g	Spalva
115.201.002	PA	15	BB

GALIMYBĖ ĮRENGTI SREGTINES KIAURYMES

PRADINĖ  
KIAURYMĖ

SRIEGIŲ  
ĮSUKIMAS

KIAURYMĖS DYDŽIAI



### 45x90 UŽAPVALINTAS ALIUMINIO PROFILIS



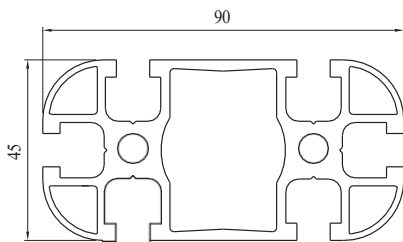
Kodas	lx cm <sup>4</sup>	ly cm <sup>4</sup>	wx cm <sup>3</sup>	wy cm <sup>3</sup>	mm <sup>2</sup>	kg/m
800.029.002	21,42	82,51	9,52	18,33	1127	3,05



Anoduotas aliuminis

Natūrali spalva

L=6040 mm

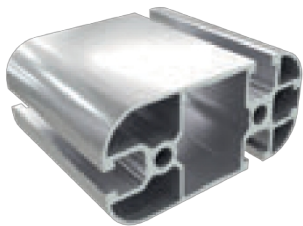


Dangtelis			
Kodas	Medž.	g	Spalva
800.029.110	PA	12	A
800.029.110G	PA	12	B

### 45x90 UŽAPVALINTAS ALIUMINIO PROFILIS



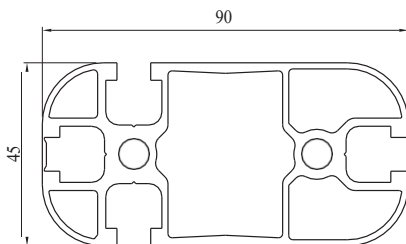
Kodas	lx cm <sup>4</sup>	ly cm <sup>4</sup>	wx cm <sup>3</sup>	wy cm <sup>3</sup>	mm <sup>2</sup>	kg/m
800.029.011	74,41	18,82	16,53	8,36	956,98	2,58



Anoduotas aliuminis

Natūrali spalva

L=6040 mm



Dangtelis			
Cod	Medž.	g	Spalva
800.029.110	PA	12	A
800.029.110G	PA	12	B



**90x90 UŽAPVALINTAS ANGLIES PLUOŠTO PROFILIS**

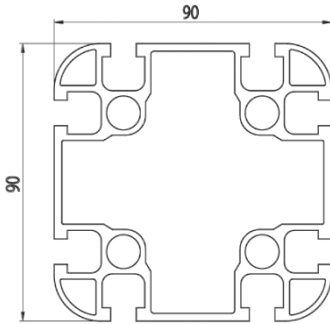




AC 8 45

Kodas	lx cm <sup>4</sup>	ly cm <sup>4</sup>	wx cm <sup>3</sup>	wy cm <sup>3</sup>	mm <sup>2</sup>	kg/m
115.101.003	145,8	145,8	32,4	32,4	1561	3,01



Anglies pluošto kompozitas  
L=6000 mm



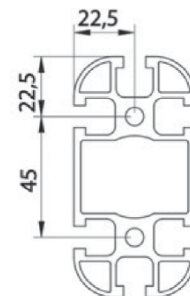
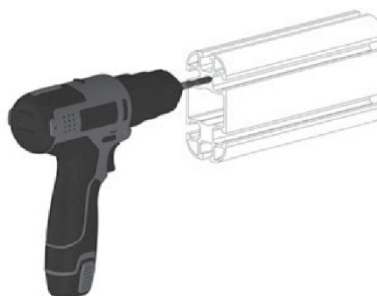
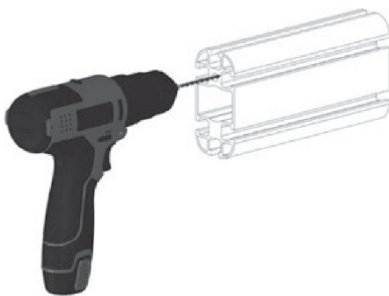
Dangtelis			
			
Kodas	Medž.	g	Spalva
115.201.003	PA	15	BB

**GALIMYBĖ ĮRENGTI SREGTINES KIAURYMES**

PRADINĖ KIAURYMĖ

SRIEGIŲ ĮSUKIMAS

KIAURYMĖS DYDŽIAI

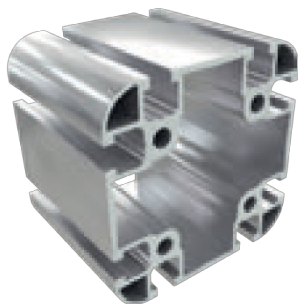




### 90x90 UŽAPVALINTAS ALIUMINIO PROFILIS



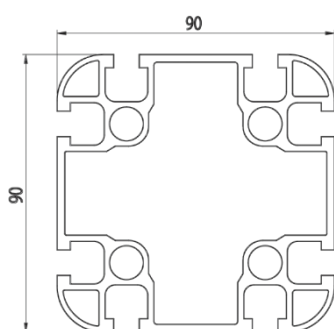
Kodas	lx cm <sup>4</sup>	ly cm <sup>4</sup>	wx cm <sup>3</sup>	wy cm <sup>3</sup>	mm <sup>2</sup>	kg/m
800.029.012	155,02	155,02	34,44	34,44	1766,58	4,77





Anoduotas aliuminis

Natūrali spalva

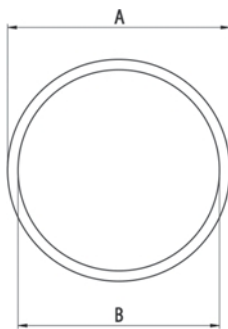
L=6040 mm



Dangtelis			
			
Kodas	Medž.	g	Spalva
800.029.138	PA	20	A
800.029.138G	PA	20	B



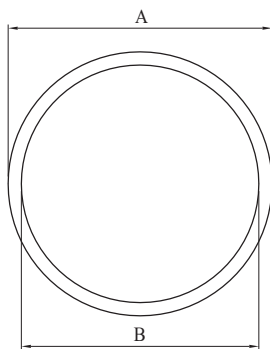
**ANGLIES PLUOŠTO KOMPOZITO  
VAMZDZIAI**



Cod	A	B	S	L	I <sub>x</sub> cm <sup>4</sup>	I <sub>y</sub> cm <sup>4</sup>	w <sub>x</sub> cm <sup>3</sup>	w <sub>y</sub> cm <sup>3</sup>	mm <sup>2</sup>	kg/m
116.008.005	8	5			0,017		0,043		30,63	0,05
116.010.007	10	7			0,04		0,08		40	0,05
116.012.009	12	9			0,07		0,12		49	0,08
116.015.009	15	9			0,22		0,29		113	0,18
116.015.012	15	12			0,15		0,20		64	0,10
116.016.013	16	13			0,18		0,23		68	0,11
116.020.010	20	10			0,74		0,74		236	0,38
116.020.014	20	14			0,60		0,60		160	0,26
116.020.017	20	17			0,38		0,38		87	0,14
116.024.021	24	21			0,67		0,56		106	0,17
116.025.015*	25	15			1,67		1,34		314,16	0,5
116.025.022	25	22			0,77		0,61		111	0,18
116.028.025	28	25			1,10		0,79		125	0,20
116.030.024	30	24			2,35		1,57		254	0,41
116.032.029	32	29			1,68		1,05		144	0,23
116.035.032	35	32			2,22		1,27		158	0,25
116.040.037	40	37			3,37		1,68		181	0,29
116.050.046	50	46			8,70		3,48		302	0,48
116.060.050*	60	50			33		11		864	1,38
116.060.055	60	55			18,70		6,23		452	0,72
116.080.075	79,3	74,4			45,75		11,44		609	0,97

Anglies pluošto kompozitas  
L=4040 mm

(\*)2000 mm ilgio strypai

**VYNIOTI ANGLIES PLUOŠTO  
KOMPOZITO VAMZDŽIAI****RefFLEX®**

Kodas	A	B	L	Ix cm <sup>4</sup>	Iy cm <sup>4</sup>	wx cm <sup>3</sup>	wy cm <sup>3</sup>	mm <sup>2</sup>	kg/m
116.006.004 W	6	4	1	0,005		0,017		15,7	0,03
116.008.006 W	8	6	1	0,014		0,034		22	0,04
116.010.008 W*	10	8	2	0,029		0,058		28,3	0,05
116.012.009 W	12	9	2	0,070		0,116		49,5	0,08
116.012.010W	12	10	2	0,053		0,088		34,6	0,06
116.015.012W	15	12	2	0,147		0,196		63,6	0,10
116.015.013W	15	13	2	0,108		0,144		44	0,07
116.016.013W	16	13	2	0,182		0,227		68,3	0,11
116.018.015 W	18	15	2	0,267		0,296		77,7	0,12
116.018.016W	18	16	2	0,194		0,215		53,4	0,09
116.020.017W	20	17	2	0,375		0,375		87,2	0,14
116.020.018W	20	18	2	0,270		0,270		59,7	0,10
116.022.020 W	22	20	2	0,365		0,331		66	0,11
116.025.022 W	25	22	2	0,768		0,614		110,7	0,18
116.025.023 W	25	23	2	0,544		0,435		75,4	0,12
116.030.027W	30	27	2	1,37		0,91		134	0,22
116.030.028 W	30	28	2	0,959		0,639		91,1	0,15
116.035.032 W	35	32	2	2 219		1 268		157,9	0,25
116.040.036 W	40	36	2	4 322		2 161		238,8	0,38
116.050.046 W	50	46	2	8 701		3 480		301,6	0,48
116.060.054 W	60	54	2	21 878		7 293		537,2	0,86
116.060.056 W	60	56	2	15 342		5 114		364,4	0,58
116.080.074W	80	74	2	53 866		13 466		725,7	1,16
116.080.076W	80	76	2	37 296		9 324		490,1	0,78

Anglies pluošto kompozitas  
L=2000 mm

Eflex= 60Gpa

Blizgus paviršius

(\*)Matinis padengimas

Jungtys					
33 psl.	33 psl.	34 psl.	35 psl.	35 psl.	36 psl.



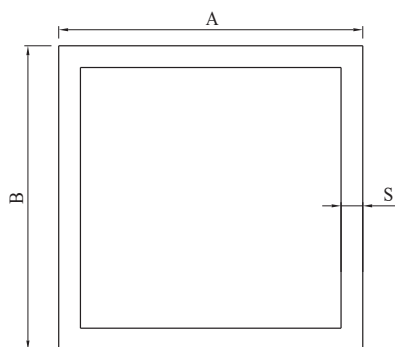
**Kvadratiniai vamzdžiai iš anglies pluošto kompozito**



Kodas	A	B	S	L	$I_x \text{ cm}^4$	$I_y \text{ cm}^4$	$w_x \text{ cm}^3$	$w_y \text{ cm}^3$	$\text{mm}^2$	kg/m
118.030.025	30	30	2,5		3,50	3,50	2,33	2,33	275	0,44



Anglies pluošto kompozitas L=6000 mm

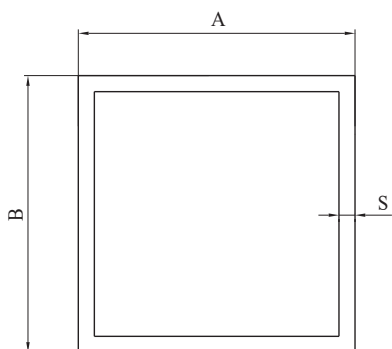
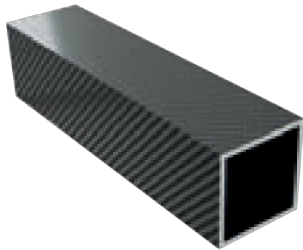




Anglies pluošto kompozito kvadratiniai vamzdžiai su apvyniojimu



RefFLEX®



Cod	A	B	S	L	Ix cm <sup>4</sup>	Iy cm <sup>4</sup>	wx cm <sup>3</sup>	wy cm <sup>3</sup>	mm <sup>2</sup>	kg/m
118.025.022W	25	25	1,5	1,6	1,27	1,27	1,02	1,02	136,6	0,22
118.040.036W	40	40	1,8	2	6,70	6,70	3,35	3,35	275	0,44
118.040.037W	40	40	2	1,6	5,37	5,37	2,69	2,69	309	0,44
118.050.046W	50	50	2	1,6	13,46	13,46	5,38	5,38	347	0,56

Anglies pluošto kompozitas

(\*)Matinis padengimas

Eflex = 60 GPa

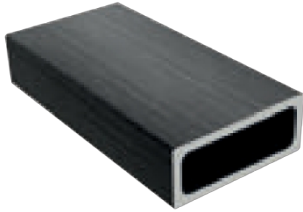
Jungtys					
36 psl.	37 psl.	37 psl.	38 psl.	38 psl.	39 psl.



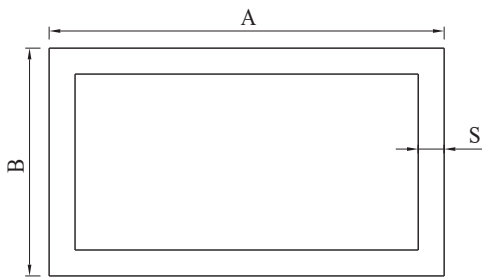
Anglies pluošto kompozito stačiakampiai vamzdžiai



Cod	A	B	S	L	$I_x \text{ cm}^4$	$I_y \text{ cm}^4$	$w_x \text{ cm}^3$	$w_y \text{ cm}^3$	$\text{mm}^2$	kg/m
119,050,020	50	20	3		2,33	10,9	2,33	4,36	384	0,61



Anglies pluošto kompozitas  
L=4000 mm

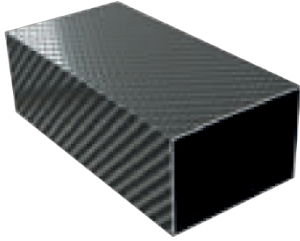




Anglies pluošto kompozito stačiakampiai apvynioti vamzdžiai



RefFLEX®

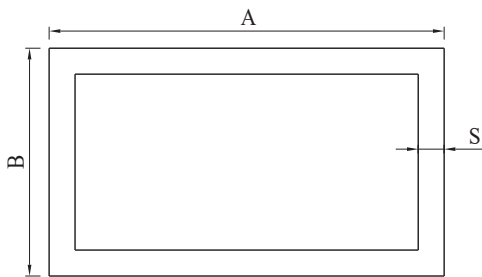


Kodas	A	B	S	L	Ix cm <sup>4</sup>	Iy cm <sup>4</sup>	wx cm <sup>3</sup>	wy cm <sup>3</sup>	mm <sup>2</sup>	kg/m
119.060.040 W	60	40	1,8	2	9,33	17,58	4,67	5,86	347	0,30
119.120.060 W	119,9	60,3	1,8	2	42,41	122,89	14,07	20,50	635,8	1,02
119.120.090 W	120	90	2,15	0,8	122,13	189,89	27,14	31,65	884,5	1,42

Anglies pluošto kompozitas

Eflex = 60 GPa

(\*)Matinis paviršius

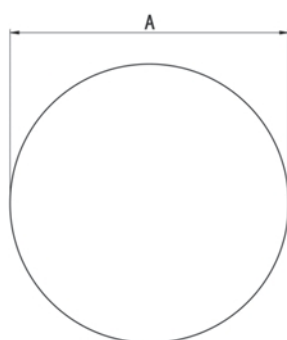




**Anglies pluošto kompozito strypai**



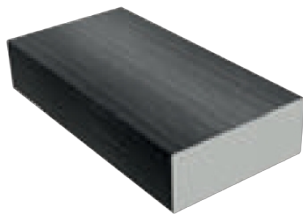
Kodas	A	B	S	L	lx cm <sup>4</sup>	ly cm <sup>4</sup>	wx cm <sup>3</sup>	wy cm <sup>3</sup>	mm <sup>2</sup>	kg/m
115.104.004	4,5				1E-3		6E-3		13	0,02
115.104.005	5				3E-3		0,01		20	0,03
115.104.006	6				6E-3		0,02		28	0,05
115.104.008	8				0,02		0,05		50	0,08
115.104.010	10				0,05		0,10		79	0,13
115.104.012	12				0,10		0,17		113	0,18
115.104.015	15				0,25		0,33		176	0,28
115.104.016	16				0,32		0,40		201	0,32
115.104.020	20				0,79		0,79		314	0,50



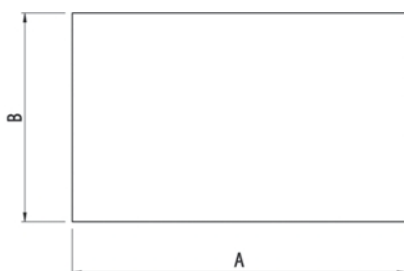
**Anglies pluošto kompozitas**  
L=4000 mm



STAČIAKAMPIAI STRYPAI



Kodas	A	B	S	L	lx cm4	ly cm4	wx cm3	wy cm3	mm <sup>2</sup>	kg/m
117,028,003	28	3			0,01	0,55	0,04	0,39	84	0,13
117 030 006	30	6			0,05	1,35	0,18	0,90	180	0,29
117 040 003	40	3			0,01	1,60	0,06	0,80	120	0,19
117 040 025	40	25			5,21	13,33	4,17	6,67	1000	1,60
117 045 004	45	4			0,02	3,04	0,12	1,35	180	0,29
117 050 015	50	15			1,41	15,63	1,88	6,25	750	1,20
117 050 001	50	1,4			1E-3	1,46	0,02	0,58	70	0,11
117 060 001	60	1,4			1E-3	2,52	0,02	0,84	84	0,13

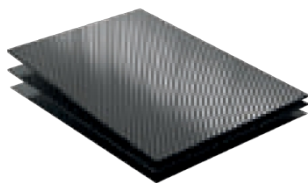


Anglies pluošto kompozitas

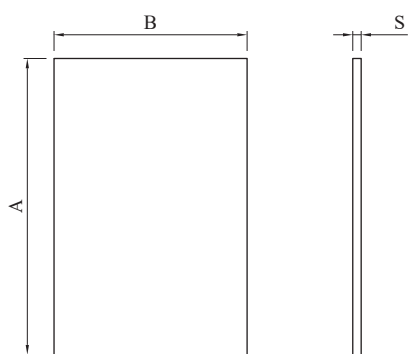
Kiti matmenys pagal užsakymą



Lakštai



Kodas	Spalva	S	AxB	kg/m <sup>2</sup>
115.103.001		1	2000x998	1,6
115.103.015		1,5	2000x998	2,4
115.103.002		2	2000x998	3,2
115.103.003		3	2000x998	4,8
115.103.004		4	2000x998	6,4
115.103.005		5	2000x998	8
115.103.006		6	2000x998	9,6
115.103.008		8	2000x998	12,8
115.103.010		10	2000x998	16



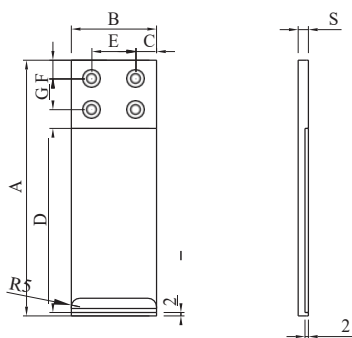
Anglies pluošto kompozitas

GALIMYBĖ GAMINTI DETALES PAGAL KLIENTO BRĖŽINIUS





### PLOKŠYĖS PALETIZAVIMUI



#### UŽSAKYMO MATMENYS BESTELLUNG

	mm
A*	150, 200, 250, 300, 350, 400, 450, 500, 550, 600, 650
B*	45, 50, 78, 100
C	
D	
E	
F	
G	
H	Skylių tipas ir skaičius
S*	6, 8

\*Medž.menys yra standartiniai. Tačiau galima užsakyti individualius matmenis

Anglies pluošto kompozitas ir 65 Shore kietumo poliuretano guma

#### DETALIŲ GAMYBA PAGAL KLIENTO BRĖŽINIUS

SURINKIMO SKYLĖS YRA PAGAL KLIENTO PASIRINKIMĄ  
MONTUOJIMO SKYLĖS YRA KLIENTO NUOMONĖS REIKALAS



PERJUNGIMO SPAUSTUVAS

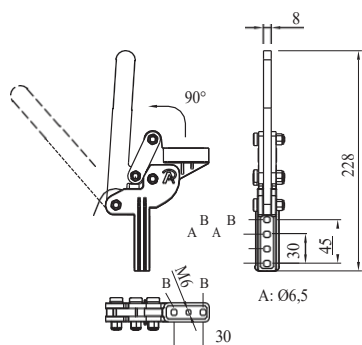
NNEEWW

PATENTAS

Kodas	Pastaba	g
115.400.100	-	250



Anglies pluošto kompozitas ir aliuminis



Rankiniai svirtiniai spaustukai, suprojektuoti siekiant sumažinti apkrovą ir optimizuoti mechaninių bei automatinį rankų valdymo operacijas, užtikrinant ypatingą lengvumą.

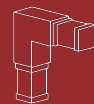




PRIEDAI

„Alusic“ yra sinonimas didžiuliam priedų asortimentui, specialiai suprojektuotam aliuminio ir anglies pluošto profiliams. Mūsų priedai, sukurti kruopštaus projektavimo proceso metu ir išbandyti naudojant greito prototipų kūrimo technologijas, suderinami su dauguma rinkoje esančių aliuminio profilių.

Šiame skyriuje rasite galinius dangtelius, uždarymo juostas, tvirtinimo detales, vidinius ir išorinius sujungimus, pagrindo detales, ratukus, vyrius, rankenas bei komponentus slankiesiems elementams ir apsaugų gamybai.



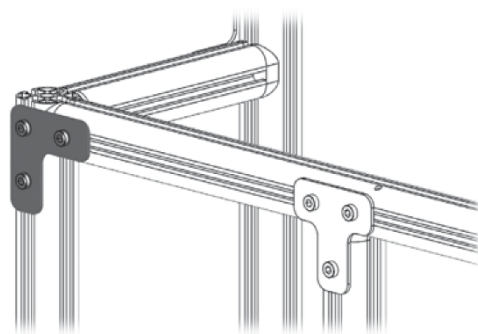
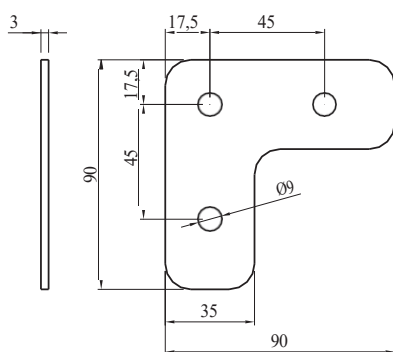
ANGLIES PLUOŠTO JUNGIAMOJI L FORMOS 90x90 PLOKŠTĖ



Kodas	Pastaba	g
1285.001.101	45x45 profiliui	20



Anglies pluošto kompozitas



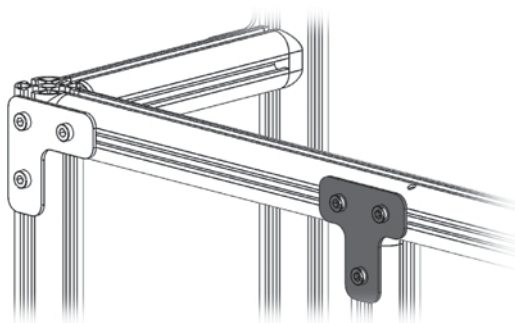
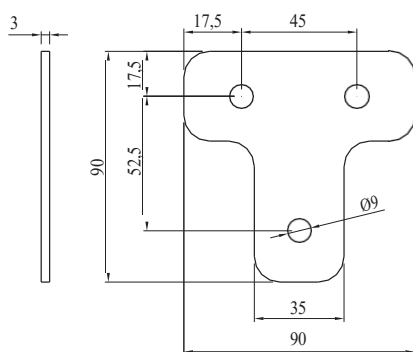
ANGLIES PLUOŠTO JUNGIAMOJI T FORMOS PLOKŠTĖ



Cod	Pastaba	g
1285.001.102	45x45 profiliui	23



Anglies pluošto kompozitas

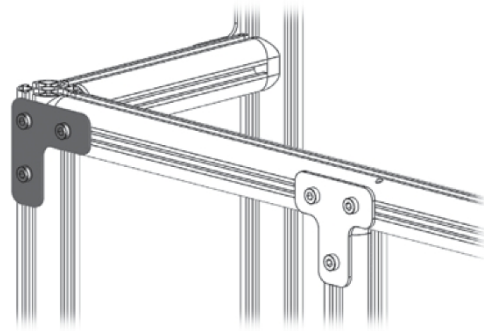
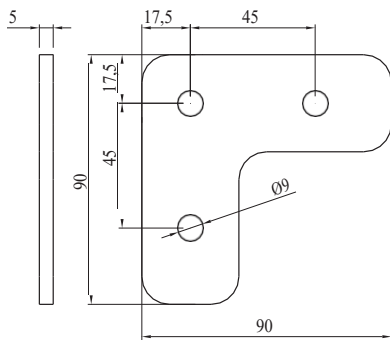


**JUODAI ANODUOTO ALIUMINIO JUNGIAMOJI L FORMOS 90x90 PLOKŠTĖ**

Kodas	Pastaba	g
1285.001.103	45x45 profiliui	64



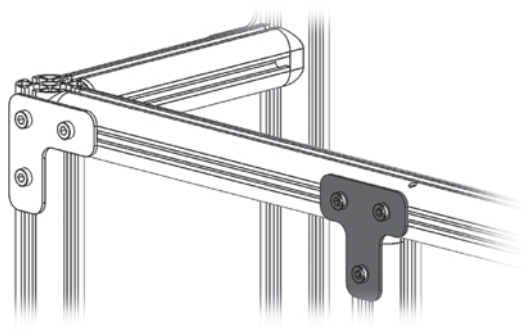
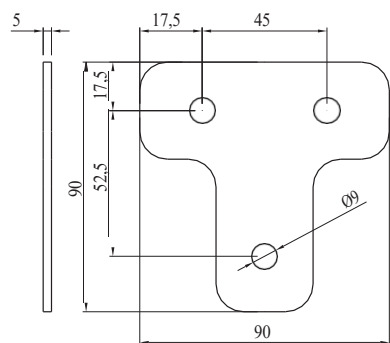
Juodai anoduotas aliuminis

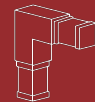
**JUODAI ANODUOTO ALIUMINIO SUJUNGIMO T FORMOS 90x90 PLOKŠTĖ**

Kodas	Pastaba	g
1285.001.104	45x45 profiliui	64



Juodai anoduotas aliuminis

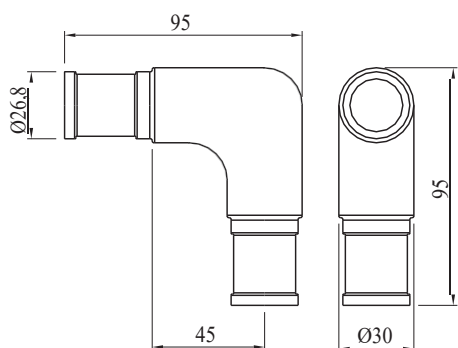




Anglies pluošto L formos 90°jungtis 95x95



RefiFLEX™



Kodas	Pastaba	g
115.301.001	30x27 vamzdžiui 116.030.027W	28

Anglies pluošto kompozitas

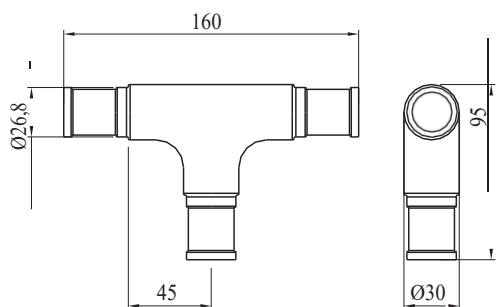
Dėl surinkimo žr. naudojimo instrukciją



Anglies pluošto T formos jungtis Ø30 90x180



RefiFLEX™

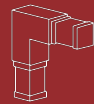


Kodas	Pastaba	g
115.301.002	30x27 vamzdžiui 116.030.027W	40

Anglies pluošto kompozitas

Dėl surinkimo žr. vartotojo vadovą





R40 LANKSTINIS SUJUNGIMAS Ø 30 „L“



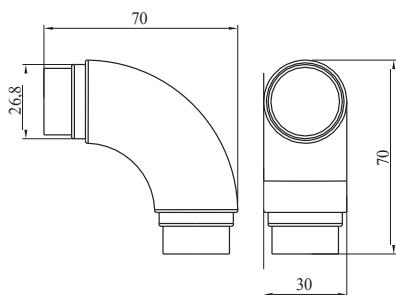
RefFLEX®



Kodas	Pastaba	g
115.301.003	Skirta 30x27 vamzdžiui 116.030.027W	15

Anglies pluošto kompozitas

Dėl surinkimo žr. vartotojo vadovą



Kryžminė jungtis Ø 30x 160x160



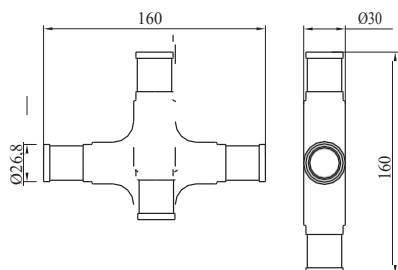
RefFLEX®

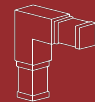


Kodas	Pastaba	g
115.301.004	30x27 vamzdžiui 116.030.027W	51

Anglies pluošto kompozitas

Dėl surinkimo žr. vartotojo vadovą





3 KRYPČIŲ JUNGTTIS Ø 30 95x95x95



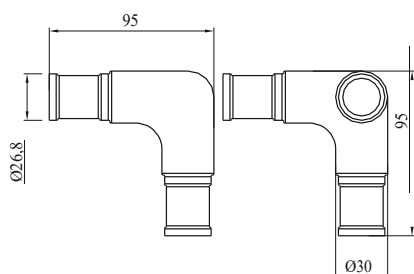
RefFLEX®

Kodas	Pastaba	g
115.301.005	Skirta 30x27 vamzdžiui 116.030.027W	39



Anglies pluošto kompozitas

Dėl surinkimo žr. vartotojo vadovą



RefFLEX®

4-4-KRYPČIŲ JUNGTTIS Ø 30

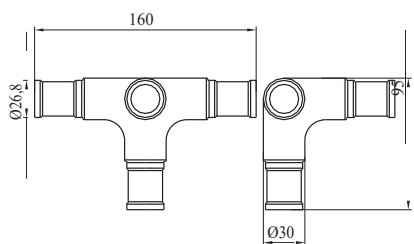


Cod	Pastaba	g
115.301.006	30x27 vamzdžiui 116.030.027W	51



Anglies pluošto kompozitas

Dėl surinkimo žr. naudojimo instrukciją



Tiesus sujungimas Ø 30, L=160



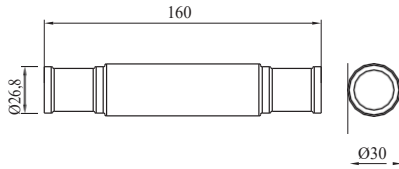
RefFLEX®



Kodas	Pastaba	g
115.301.007	30x27 vamzdžiui 116.030.027W	51

Anglies pluošto kompozitas

Dėl surinkimo žr. vartotojo vadovą



RefFLEX®

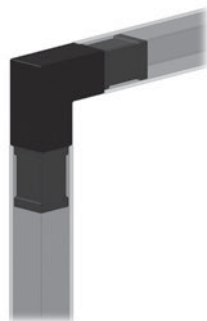
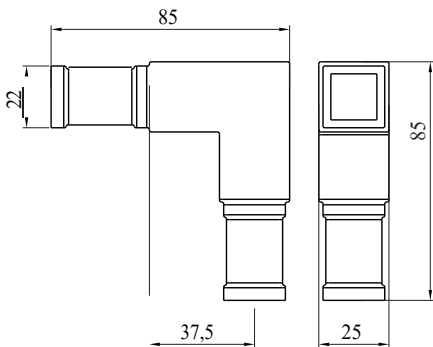
LFORMOS SUJUNGIMAS Q25/Q40



Kodas	Pastaba	g
115.301.101	25x25 – 118.025.022W	22
115.301.201	40x40 - 118.040.037W	36

Anglies pluošto kompozitas

Dėl surinkimo žr. vartotojo vadovą





„T“ jungtis Q25/Q40



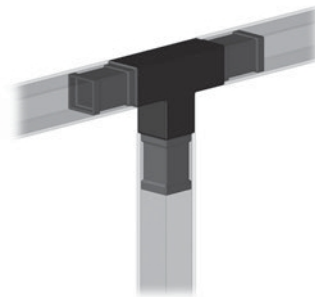
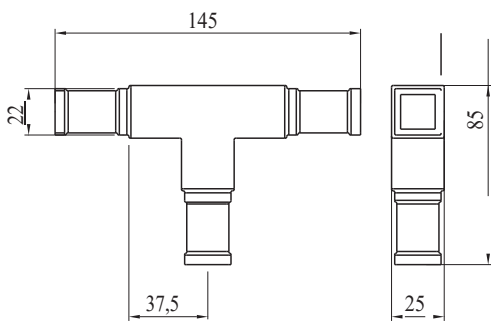
RefFLEX®

Kodas	Pastaba	g
115.301.102	25x25 - 118.025.022W	29
115.301.202	40x40 - 118.040.037W	50



Anglies pluošto kompozitas

Dėl surinkimo žr. vartotojo vadovą



RefFLEX®

X jungtis Q25/Q40

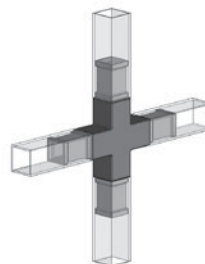
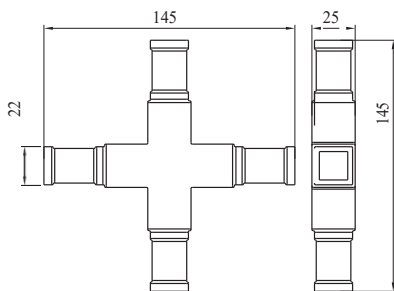


Cod	Pastaba	g
115.301.103	25x25 - 118.025.022W	31
115.301.203	40x40 - 118.040.037W	31



Anglies pluošto kompozitas

Dėl surinkimo žr. vartotojo vadovą





### 3- TRISKRYPTĖ JUNGTIS Q25/Q40



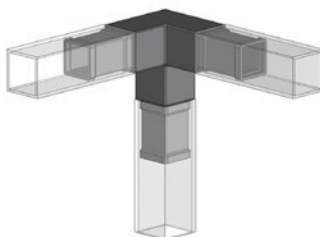
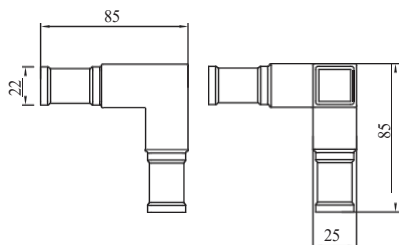
RefiFLEX®

Kodas	Pastaba	g
115.301.104	25x25 - 118.025.022W	29
115.301.204	40x40 - 118.040.037W	29



Anglies pluošto kompozitas

Dėl surinkimo žr. vartotojo vadovą



RefiFLEX®

### 4- 4-KRYPČIŲ JUNGTIS Q25/ Q40

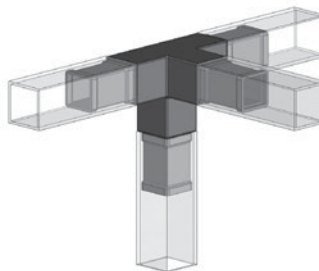
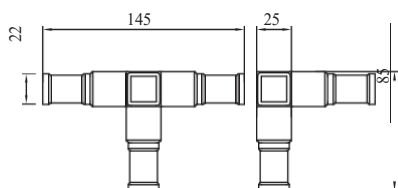


Kodas	Pastaba	g
115.301.105	25x25 - 118.025.022W	36
115.301.205	40x40 - 118.040.037W	58



Anglies pluošto kompozitas

Dėl surinkimo žr. vartotojo vadovą





TIESI JUNGTIS Q25/Q40



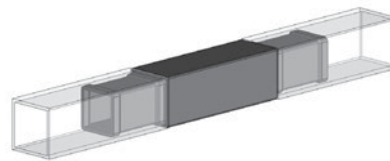
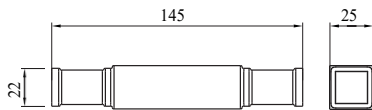
RefFLEX®

Kodas	Pastaba	g
115.301.106	25x25 - 118.025.022W	20
115.301.206	40x40 - 118.040.037W	36



Anglies pluošto kompozitas

Dėl surinkimo žr. vartotojo vadovą





### PROFILIO 8 mm GROVELIO PILKAS DANGTELIS

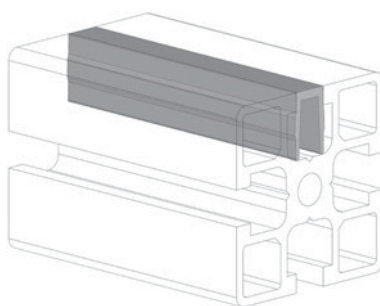
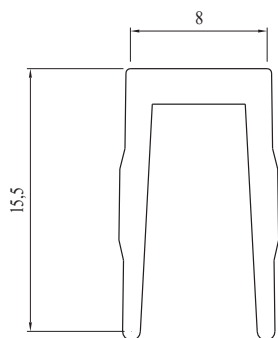


Kodas	Pastaba	g/m
084.203.003	L = 2000 mm	176



Kietas pilkos spalvos PVC

Kitos spalvos pagal užsakymą



### PROFILIO 8 mm GROVELIO JUODAS DANGTELIS

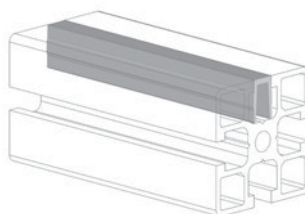
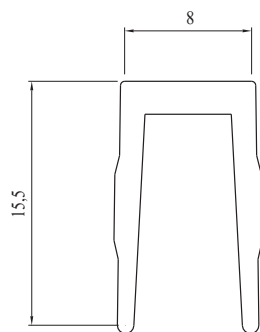


Kodas	Pastaba	g/m
084.203.002	L = 2000 mm	176



Kietas juodas PVC

Kitos spalvos pagal užsakymą





**PROFILIO 10 mm GROVELIO PILKAS DANGTELIS**

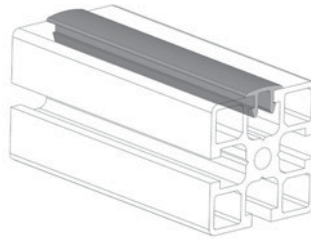
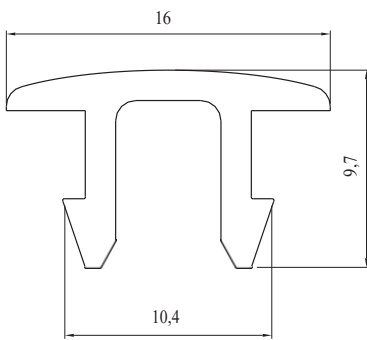


Kodas	Pastaba	g/m
084.203.014	L = 2000 mm	70



Kietas pilkas PVC

Kitos spalvos pagal užsakymą Kitos



**PROFILIO 10 mm GROVELIO JUODAS DANGTELIS**

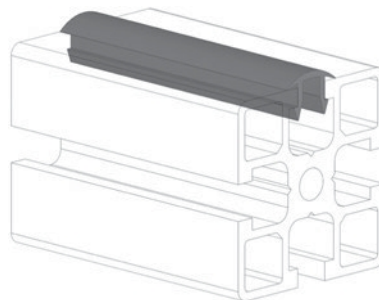
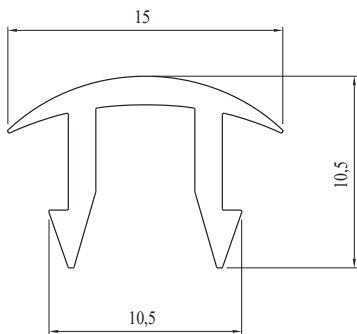


Kodas	Pastaba	g/m
084.203.016	20 m ritiniai	57



Minkštas juodas PVC

Kitos spalvos pagal užsakymą



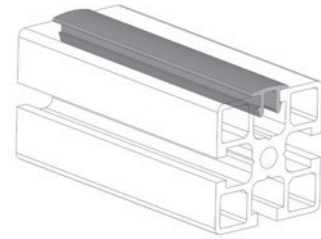
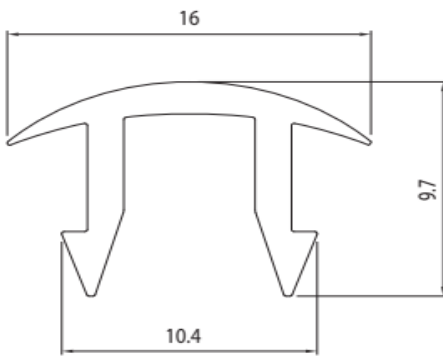
**PROFILIO 10 mm GRIOVELIO PILKAS DANGTELIS**

Kodas	Pastaba	g/m
084.203.014	L = 2000 mm	70



Minkštas pilkos spalvos  
PVC

Kitos spalvos pagal užsakymą

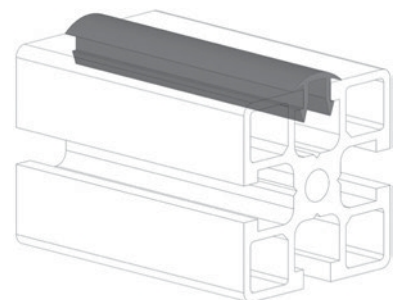
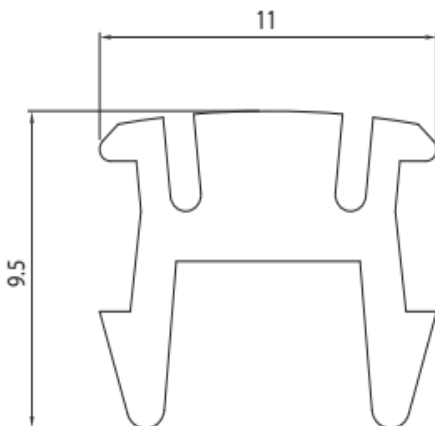
**PROFILIO GRIOVELIO JUODAS DANGTELIS**

Kodas	Pastaba	g/m
084.203.016	20 m ritiniai	57



Minkštas juodas PVC

Kitos spalvos pagal užsakymą

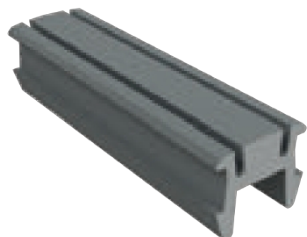




PROFILIO GRIOVELIO PILKAS DANGTELIS

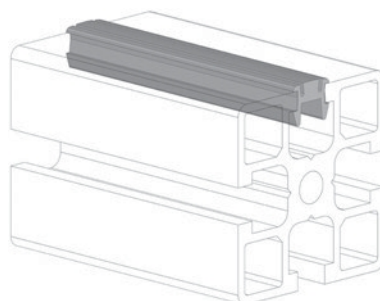
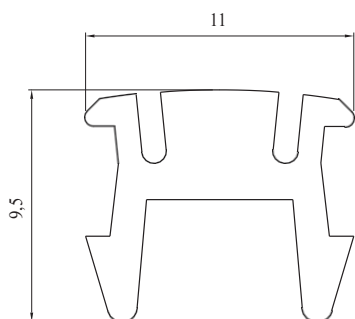


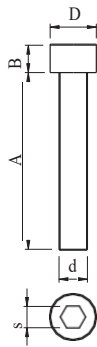
Kodas	Pastaba	g/m
084.203.001G	50–100 m ritiniai	75



Minkštas pilkos spalvos  
PVC

Kitos spalvos pagal užsakymą



**CILINDRINĖS GALVUTĖS VARŽTAI**

Kodas	Pastaba	d	A	D	B	s	g
084.301.008	M4x12	M4	12	7	2,5	2,5	1
084.301.054	M5x8	M5	8	8,50	3,50	3	2
084.301.009	M5x12	M5	12	8	3,50	3	3
084.301.035	M5x16	M5	16	8	3,50	3	3
084.301.036	M5x20	M5	20	8	3,50	3	4
084.301.010	M6x12	M6	12	10	4	4	4
084.301.011	M6x16	M6	16	10	4	4	5
084.301.001	M6x20	M6	20	10	4	4	6
084.301.002	M8x16	M8	16	13	5	5	8
084.301.003	M8x20	M8	20	13	5	5	10
084.301.012	M8x22	M8	22	13	5	5	12
084.301.004	M8x25	M8	25	13	5	5	12
084.301.038	M8x30	M8	30	13	5	5	15
084.301.013	M8x35	M8	35	13	5	5	18
084.301.005	M8x40	M8	40	13	5	5	18
084.301.006	M8x50	M8	50	13	5	5	20
084.301.007	M8x60	M8	60	13	5	5	24

Cinkuotas plienas



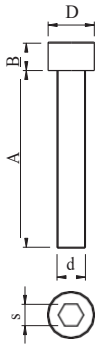
CILINDRINĖS GALVUTĖS VARŽTAI IŠ  
NERŪDIJANČIO PLIENO

NERŪDIJANTIS PLIENAS



Kodas	Pastaba	d	A	D	B	s	g
084.301.032	M8x12	M8	12	13	8	6	8
084.301.029	M8x16	M8	16	13	8	6	11
084.301.025	M8x20	M8	20	13	8	6	13
084.301.033	M8x25	M8	25	13	8	6	15
084.301.031	M8x30	M8	30	13	8	6	16
084.301.026	M8x35	M8	35	13	8	6	17
084.301.027	M8x40	M8	40	13	8	6	20
084.301.030	M8x45	M8	45	13	8	6	21
084.301.028	M8x50	M8	50	13	8	6	22

Nerūdijantis plienas



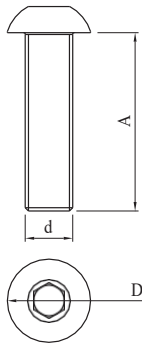


### SRAIGTINIAI VARŽTAI SU GALVUTE



Kodas	Pastaba	d	A	D	B	s	g
084.301.079	M5x12	M5	12	10			3
084.301.040	M6x16	M6	16	10			5
084.301.039	M8x20	M8	20	14			6

Cinkuotas plienas

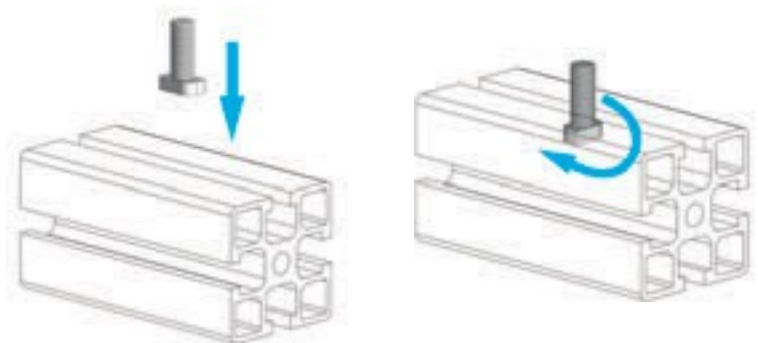
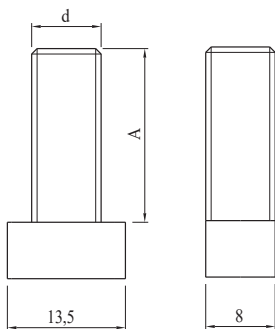


### T-formos varžtas



Kodas	Pastaba	d	A	D	B	s	g
084.301.050	M8x20	M8	20	-	-	-	15
084.301.051	M8x25	M8	25	-	-	-	16
084.301.052	M8x30	M8	30	-	-	-	17
084.301.053	M8x35	M8	35	-	-	-	18

Cinkuotas plienas



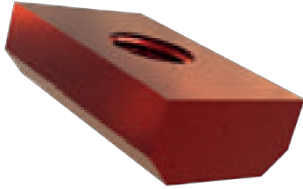


LENGVA „CARBOSIX“ STAČIAKAMPĖ VERŽLĖ

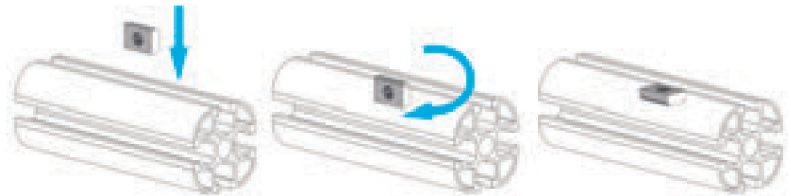
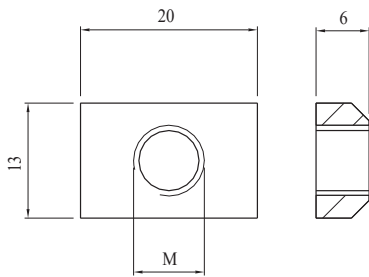
DIDELĖMS APKROVOMS



Kodas	Pastaba	g
115.302.005	M8	4
115.302.008	M4	4
115.302.009	M6	4



Aliuminis

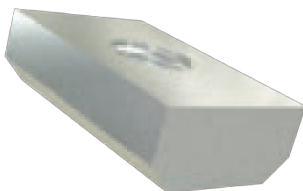


„CARBOSIX“ STAČIAKAMPĖ VERŽLĖ

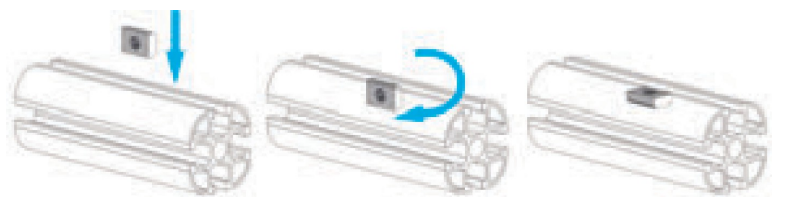
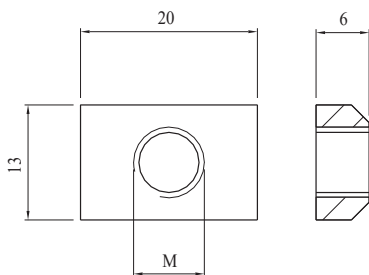
DIDELĖMS APKROVOMS



Kodas	Pastaba	g
115.302.002	M8	13



Cinkuotas plienas



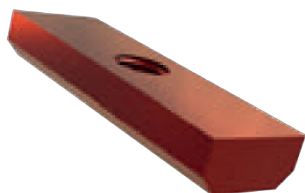


### LENGVA CARBOSIX STAČIAKAMPĖ VERŽLĖ

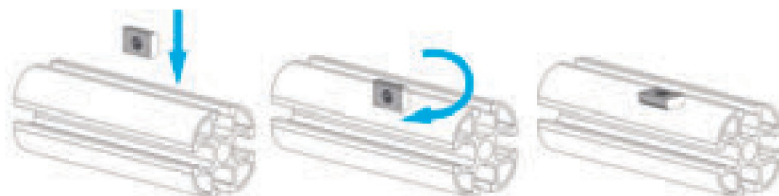
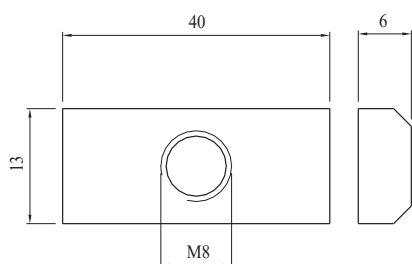
DIDELĖMS APKROVOMS



Kodas	Pastaba	g
115.302.006	M8	8



Aliuminis



### CARBOSIX stačiakampė veržlė

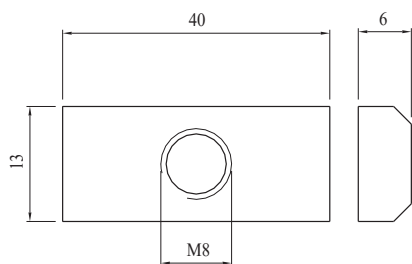
DIDELĖMS APKROVOMS



Kodas	Pastaba	g
115.302.003	M8	20



Cinkuotas plienas  
1





**LENGVA CARBOSIX STAČIAKAMPĒ VERŽLĒ**

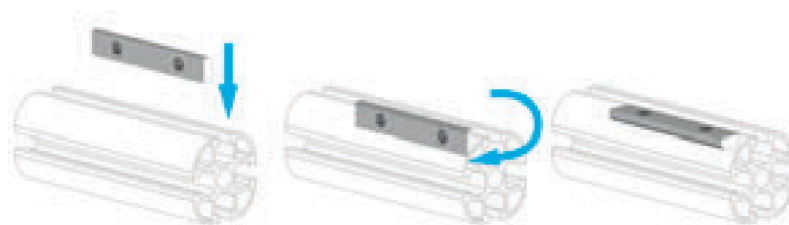
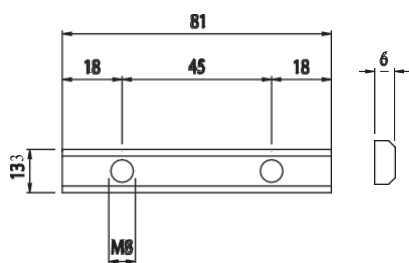
DIDELĒMS APKROVUMS



Kodas	Pastaba	g
115.302.007	M8	15



Aluminis



**CARBOSIX stačiakampē veržlē**

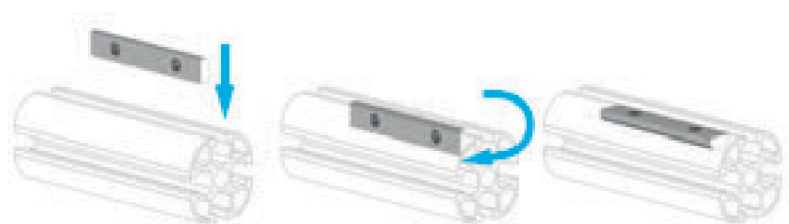
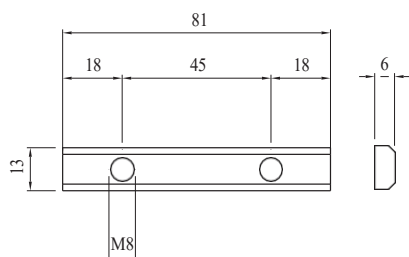
DIDELĒMS APKROVUMS



Kodas	Pastaba	g
115.302.004	M8	40



Cinkuotas plienas





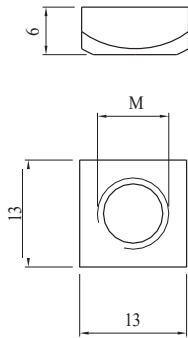
Kvadratinė veržlė

LENGVI KROVINIAI



Kodas	Pastaba	g
084.302.001	M4	3
084.302.002	M5	3
084.302.003	M6	3
084.302.004	M8	3

Cinkuotas plienas



Kvadratinė veržlė

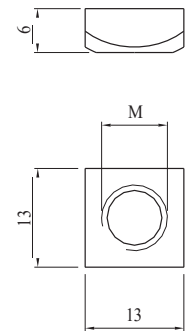
LENGVI KROVINIAI

NERŪDIJANTIS PLIENAS



Kodas	Pastaba	g
084.302.037	M8	3

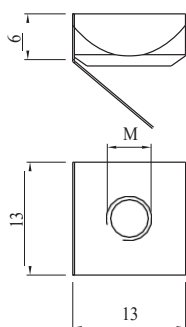
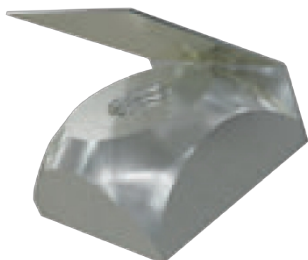
Nerūdijantis plienas





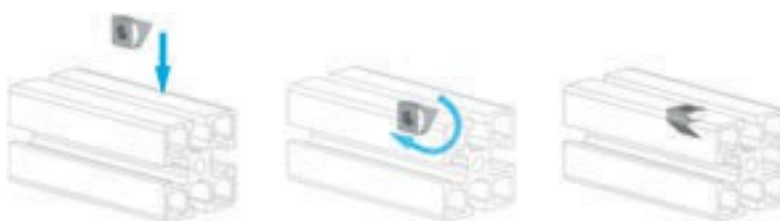
Kvadratinė veržlė su spyruokle

LENGVI  
KROVINIAI



Kodas	Pastaba	g
084.302.006	M4	6
084.302.007	M5	5
084.302.008	M6	5
084.302.009	M8	4

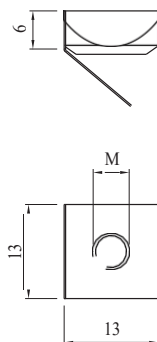
Cinkuotas plienas



Kvadratinė veržlė su spyruokle

LENGVOS  
APKROVOS

NERŪDIJANČIO PLIENO



Kodas	Pastaba	g
084.302.038	M8	4

Nerūdijantis  
plienas





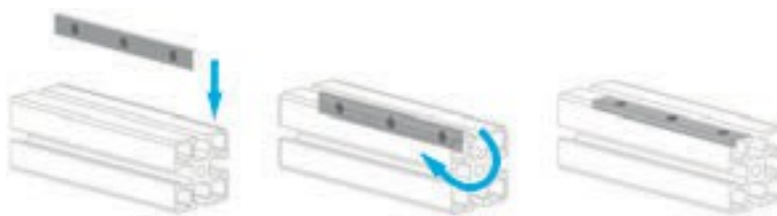
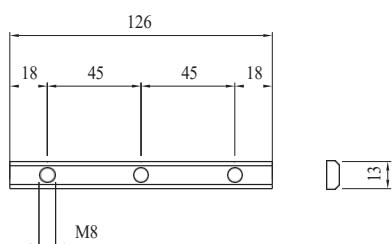
### STAČIAKAMPĖ VERŽLĖ



Kodas	Pastaba	g
084.302.060	Pateikiama be varžtelių	50



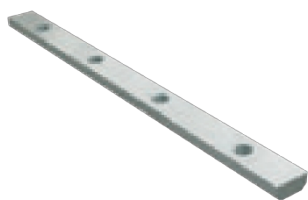
Cinkuotas plienas



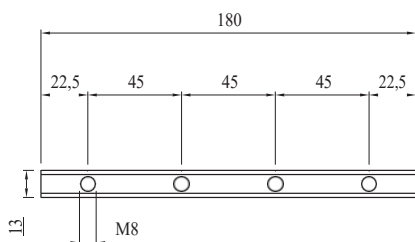
### STAČIAKAMPĖ VERŽLĖ



Kodas	Pastaba	g
084.302.017	Pateikiama be varžtų be galvutės	60



Cinkuotas plienas



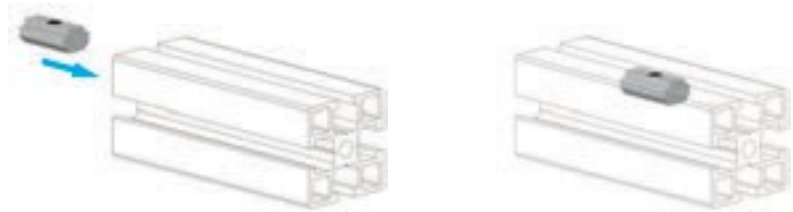
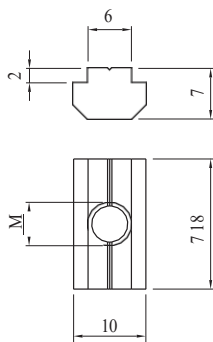


**VERŽLĖ T M4**

Kodas	Pastaba	g
084.302.073	M4	15



Cinkuotas plienas



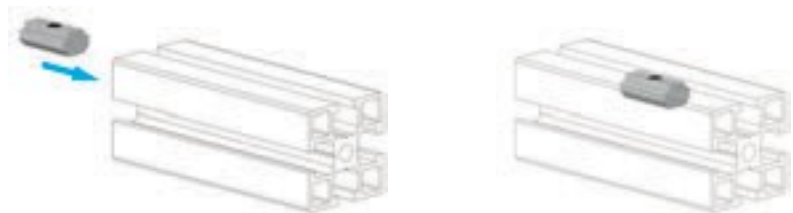
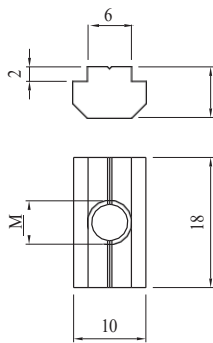
**VERŽLĖ T M5**



Kodas	Pastaba	g
084.302.074	M5	14



Cinkuotas plienas



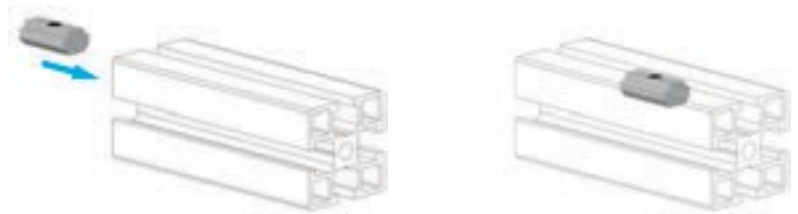
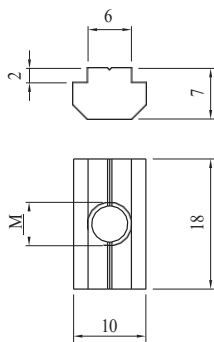


### VERŽLĒ T M6

Kodas	Pastaba	g
084.302.075	M6	13



Cinkuotas plienas

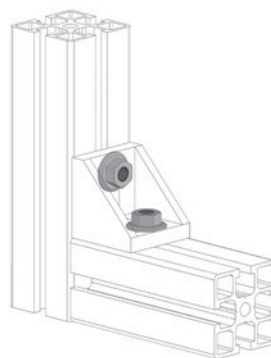
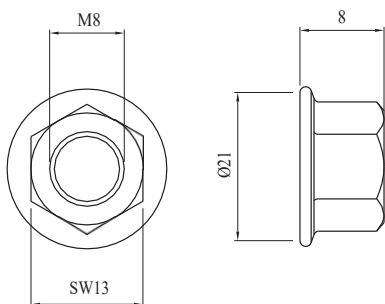


### FLANŠINĒ VERŽLĒ M8

Kodas	Pastaba	g
084.302.036	M8	2



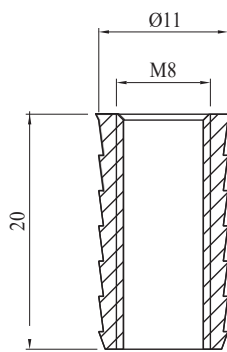
Cinkuotas plienas





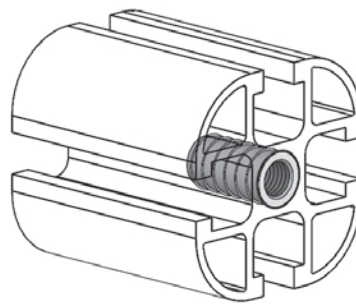
## IVORĖ

Kodas	Pastaba	g
115.302.001	M8	2



Žalvaris

Klijavimo instrukcijas rasite vartotojo vadove.

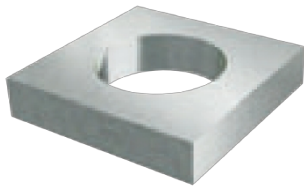




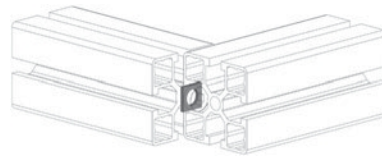
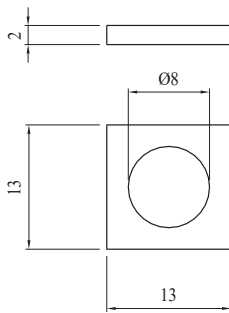
Kvadratinė poveržlė



Kodas	Pastaba	g
084.303.001	13x13	1



Cinkuotas plienas



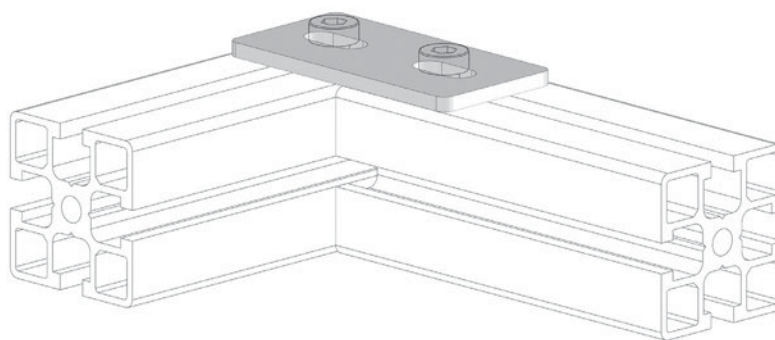
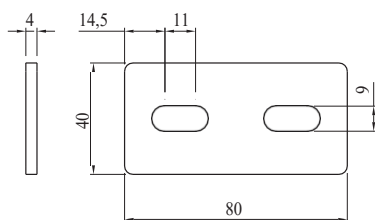


JUNGIAMOJI PLOKŠTĖ 80x40

Kodas	Pastaba	g
084.710.002	40x40 ir 45x45 profiliams	88



Cinkuotas plienas

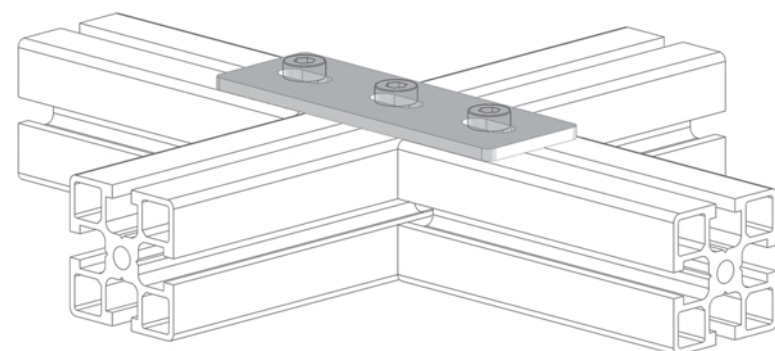
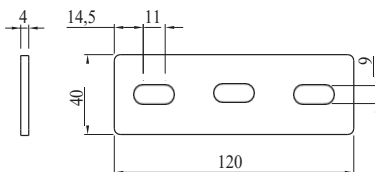


JUNGIAMOJI PLOKŠTĖ 120x40

Kodas	Pastaba	g
084.710.004	40x40 ir 45x45 profiliams	132



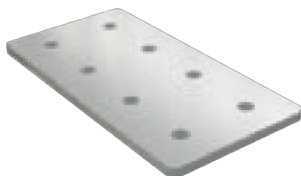
Cinkuotas plienas



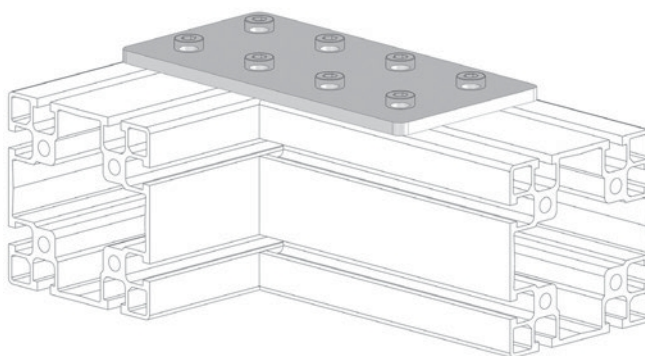
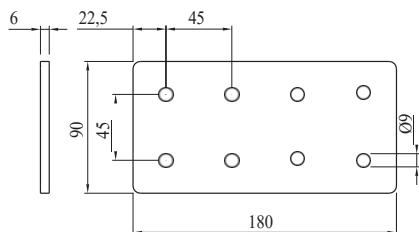


### JUNGIAMOJI PLOKŠTĖ 180x90

Kodas	Pastaba	g
084.710.001	Skirta 45x90 ir 90x90 profiliams	730



Cinkuotas plienas



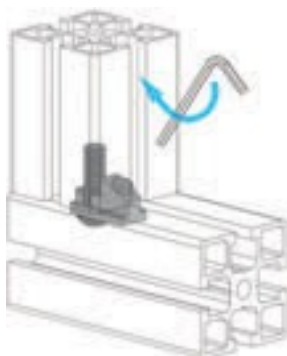
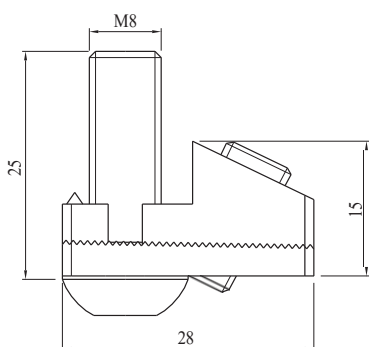


90° VIDINIS SUJUNGIMAS



Kodas	Pastaba	g
084.307.018	Komplektą sudaro varžtas ir be galvutės varžtas -	28

Cinkuotas plienas

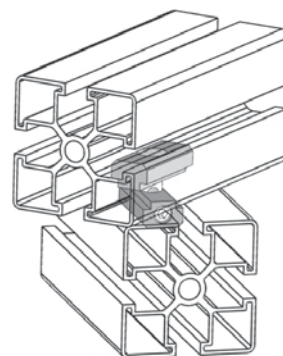
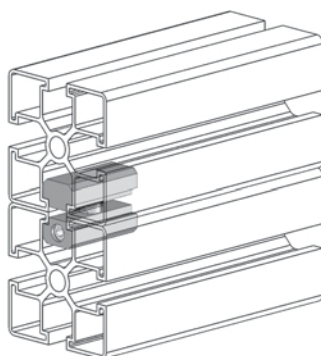
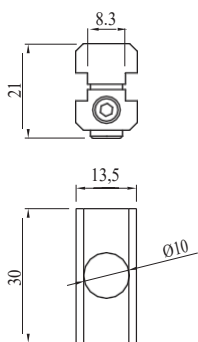


VIDINĖ JUNGTIS



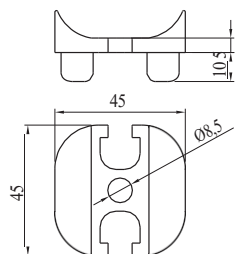
Kodas	Pastaba	g
084.307.029	Jungtis su bet koku kampu	50

Cinkuotas plienas



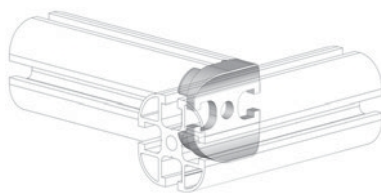


### 45X45 DVIGUBA SAŠAJA

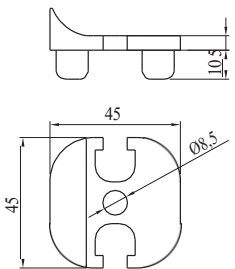


Kodas	Pastaba	g
800.029.101	Tinka tvirtoms ir nuo pasisukimo apsaugotoms jungtims	45

Smėliuotas aliuminis

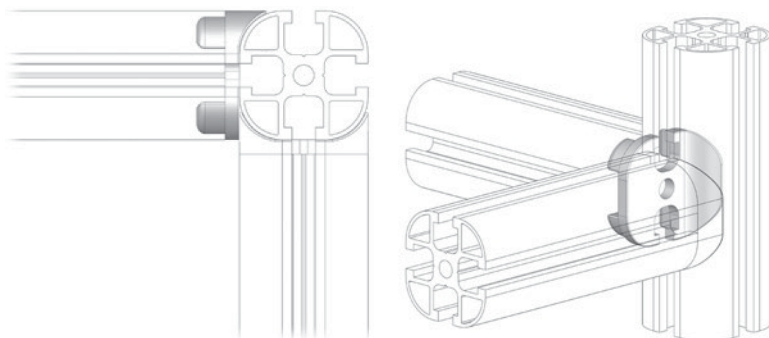


### ORTOGONALINĖ JUNGTIS 45X45



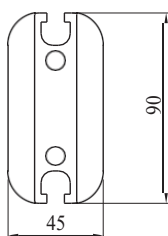
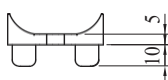
Kodas	Pastaba	g
800.029.102	Tinka tvirtoms ir nuo pasisukimo apsaugotoms jungtims	40

Smėliuotas aliuminis



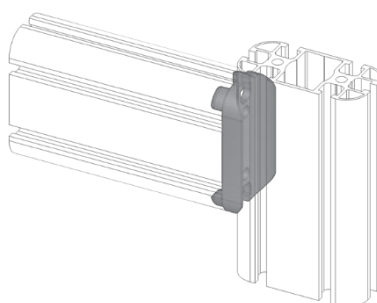


### 45X90 DVIGUBA JUNGTTIS

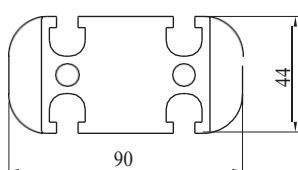
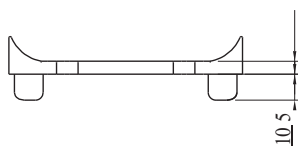


Kodas	Pastaba	g
800.029.106	Tinka tvirtoms ir nuo pasisukimo apsaugotoms jungtims	80

Smėliuotas aliuminis

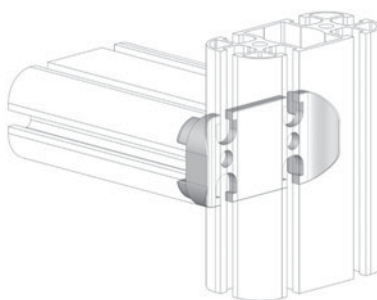


### 45X90 ORTOGONALINĖ JUNGTTIS



Kodas	Pastaba	g
800.029.108	Tvirtoms ir nesusisukančioms jungtims vertikaliems profiliams	68

Smėliuotas aliuminis





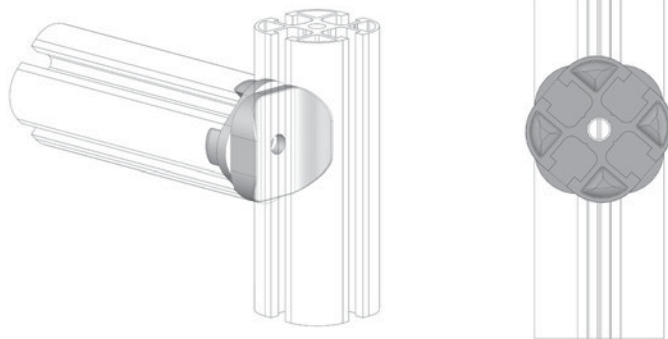
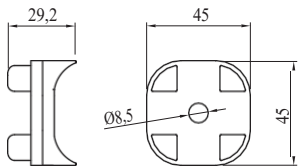
REGULIUOJAMAS SUJUNGIMAS 45X45



Kodas	Pastaba	g
800.029.103	Tinka nuožulnių atraminių paviršių kūrimui	71



Smėliuotas aliuminis



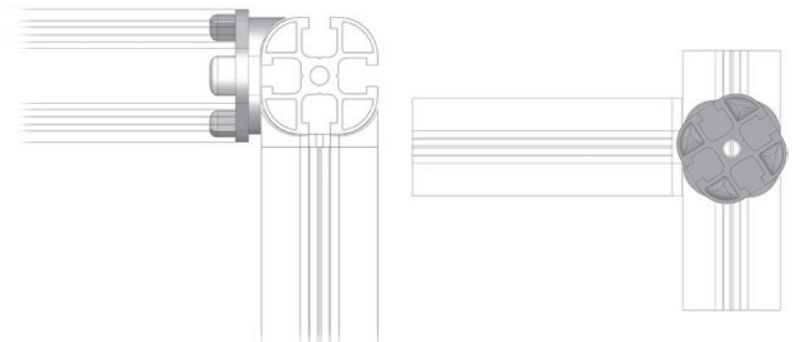
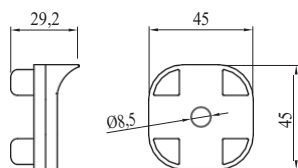
REGULIUOJAMAS SUJUNGIMAS 45X45



Kodas	Pastaba	g
800.029.104	Tinka nuožulnių atraminių paviršių kūrimui	68



Smėliuotas aliuminis



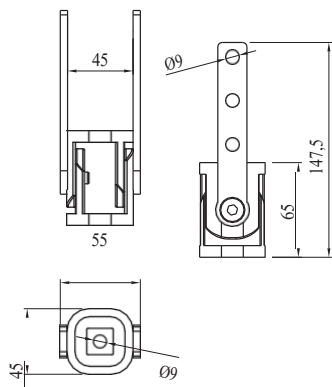


**45x45 laipsnių kampinis jungiamasis elementas**

Kodas	Pastaba	g
115.311.013	Apvaliam profiliui 45x45	221



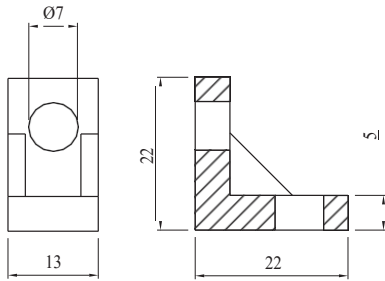
Smėliuotas aliuminis



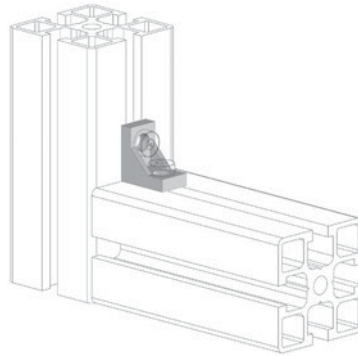


### 13X22 KAMPINIS LAIKIKLIS

Kodas	Pastaba	g
084.305.006	Surinkimas su M6x12 varžtais, kurie neįtraukti į komplektą	6

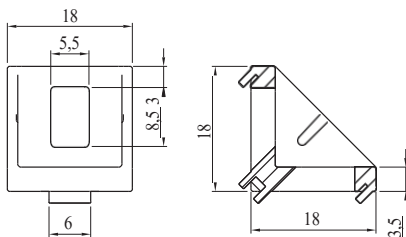


Smėliuotas aliuminis

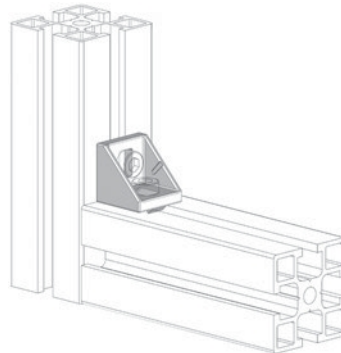


### 18X18 KAMPINIS LAIKIKLIS

Kodas	Pastaba	g
084.305.032	Surinkimas naudojant M5x12 varžtus (į komplektą neįeina)	5



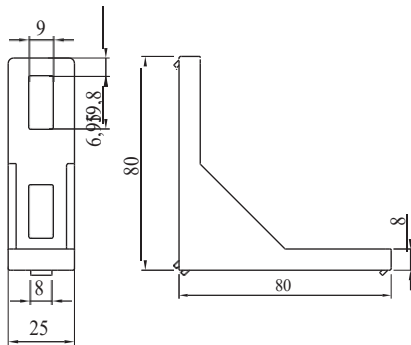
Smėliuotas aliuminis



Dangtelis			
Kodas	Medž.	g	Spalva
084.206.007	PA	3	A
084.206.007G	PA	3	B

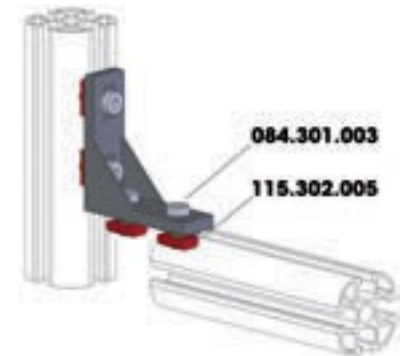
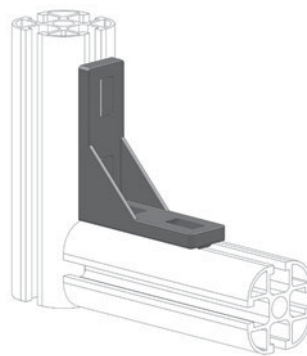


**25X80 CARBOSIX KAMPINĖ JUNGTI**



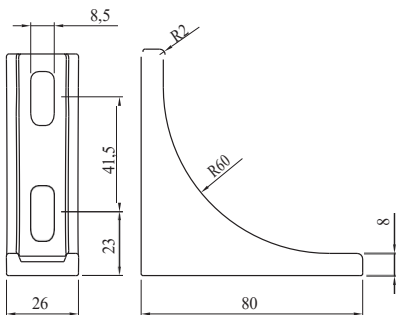
Kodas	Pastaba	g
084.305.044	Surinkimas su M8x20 varžtais, neįtraukti -	63

Smėliuotas aliuminis



**25X80 CARBOSIX KAMPINĖ JUNGTI**

NEW



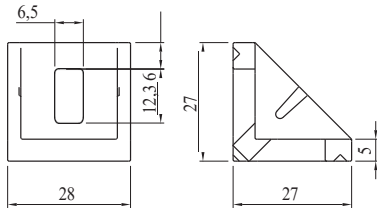
Kodas	Pastaba	g
115.305.060	Surinkimas naudojant M8x20 varžtus (į komplektą neįeina)	31

IXEF



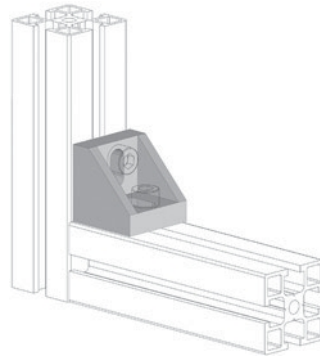



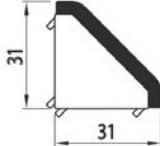
**27X27 KAMPINIS LAIKIKLIS**



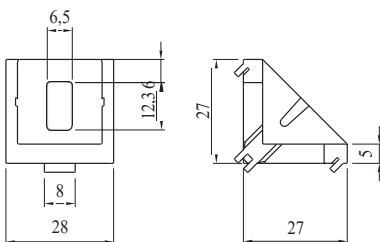
Kodas	Pastaba	g
084.305.010	Surinkimas su M6x16 varžtais, neįtraukti į komplektą -	29

Smėliuotas aliuminis



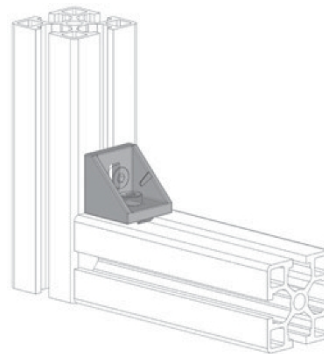
Dangtelis			
			
Kodas	Medž.	g	Spalva
084.206.008	PA	6	A
084.206.008G	PA	6	B


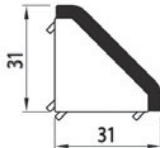
**27X27 KAMPINIS LAIKIKLIS**



Kodas	Pastaba	g
084.305.036	Surinkimas su M6x16 varžtais, neįtraukti į komplektą	19

Smėliu apdorotas aliuminis

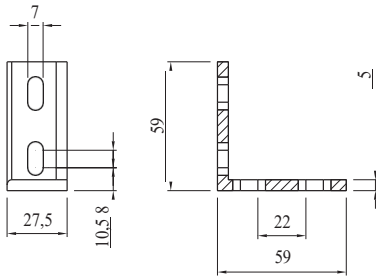


Dangtelis			
			
Kodas	Medž.	g	Spalva
084.206.008	PA	6	A
084.206.008G	PA	6	B

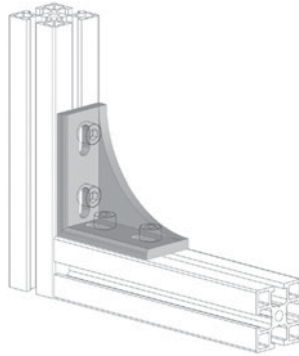


27X59 KAMPINIS LAIKIKLIS

Kodas	Pastaba	g
084.305.007	Surinkimas naudojant M6x16 varžtus (į komplektą neįeina)	46

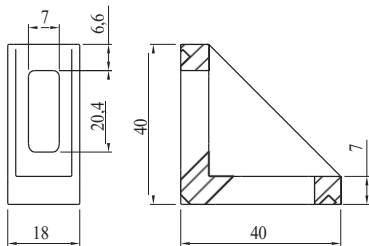


Smėliuotas aliuminis

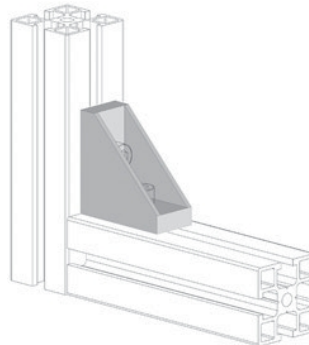


18X40 KAMPINIS LAIKIKLIS

Kodas	Pastaba	g
084.305.001	Surinkimas su M6 varžtais, neįtraukti	20



Smėliuotas aliuminis

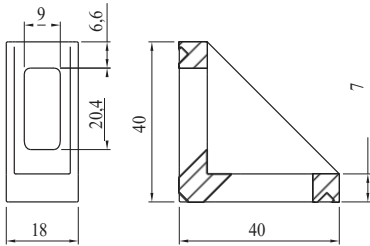


Dangtelis – Tappo – Tapòn – Embout – Abdeck			
		42,5	42,5
Cod	Medž.	g	Spalva
084.206.001	PA	3	A
084.206.001G	PA	3	B

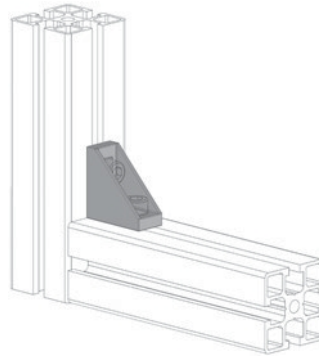



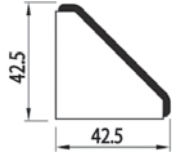
### 18X40 KAMPINIS LAIKIKLIS

Kodas	Pastaba	g
084.305.041	Surinkimas su M8x20 varžtais, neįtraukti į komplektą	20



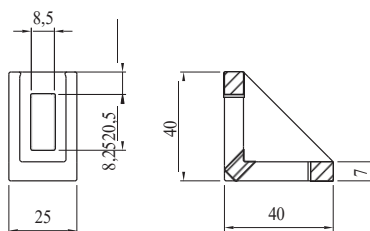
Smėliuotas aliuminis



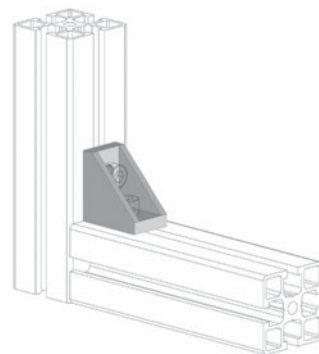
Dangtelis			
			
Kodas	Medž.	g	Spalva
084.206.001	PA	3	A
084.206.001G	PA	3	B


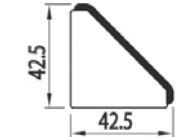
### 25X40 KAMPINIS LAIKIKLIS

Kodas	Pastaba	g
084.305.002	Surinkimas su M8x20 varžtais, neįtraukti į komplektą	30



Smėliu apdorotas aliuminis

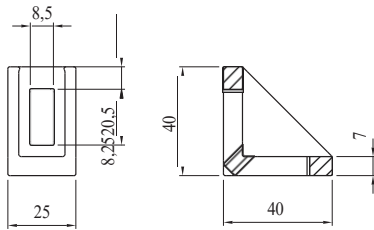


Dangtelis			
			
Kodas	Medž.	g	Spalva
084.206.002	PA	4	A
084.206.002G	PA	4	B



25X40 KAMPINIS LAIKIKLIS

NNEEWW



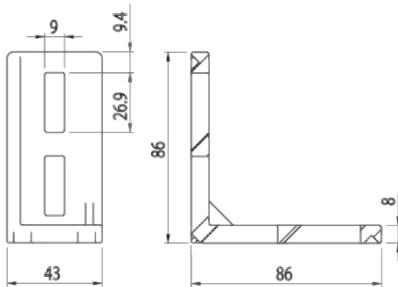
Kodas	Pastaba	g
115.305.059	Surinkimas su M8x20 varžtais, neįtraukti	17

IXEF



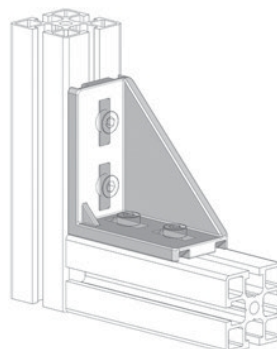
Dangtelis			
Cod	Medž.	g	Spalva
084.206.002	PA	4	A
084.206.002G	PA	4	B

43X86 KAMPINIS LAIKIKLIS



Kodas	Pastaba	g
084.305.033	Surinkimas su M8x20 varžtais, neįtraukti į komplektą -	160

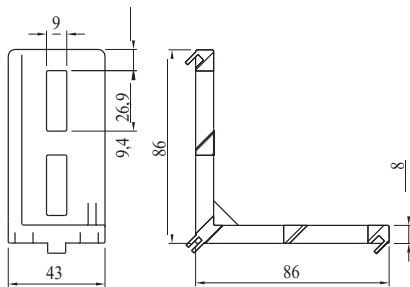
Smėliu apdorotas aliuminis



Dangtelis			
Kodas	Medž.	g	Spalva
084.206.005	PA	34	A

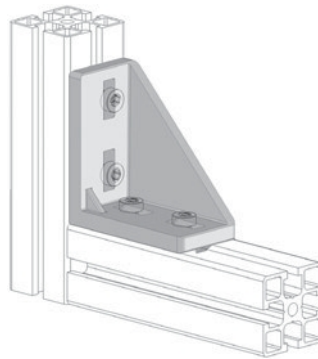


### 43X86 KAMPINIS LAIKIKLIS



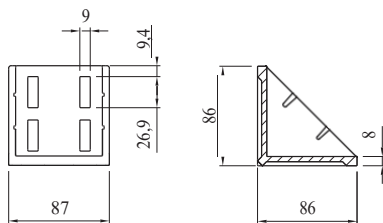
Kodas	Pastaba	g
084.305.027	Surinkimas su M8x20 varžtais, neįtraukti į komplektą -	162

Smėliuotas aliuminis



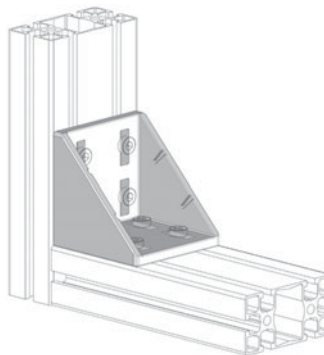
Dangtelis			
Kodas	Medž.	g	Spalva
084.206.005	PA	34	A

### 86X86 KAMPINIS LAIKIKLIS



Kodas	Pastaba	g
084.305.034	Surinkimas su M8x20 varžtais, neįtraukti į komplektą -	350

Smėliu apdorotas aliuminis



Dangtelis			
Kodas	Medž.	g	Spalva
084.206.006	PA	30	A

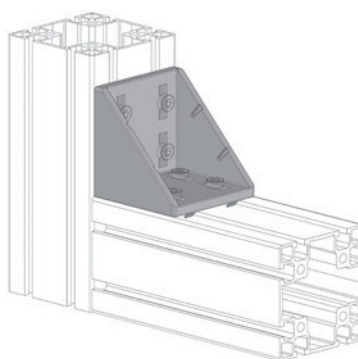
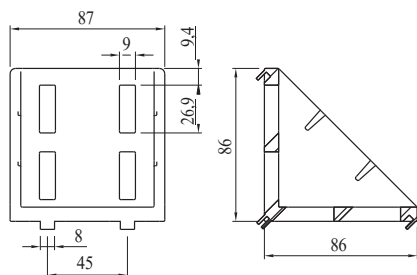


86X86 KAMPINIS LAIKIKLIS

Kodas	Pastaba	g
084.305.029	Surinkimas naudojant M8x20 varžtus (į komplektą neįeina)	334



Smėliuotas aliuminis



Dangtelis			
Kodas	Medž.	g	Spalva
084.206.006	PA	30	A

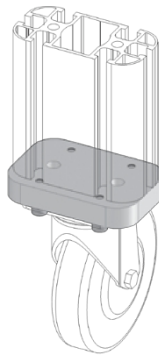
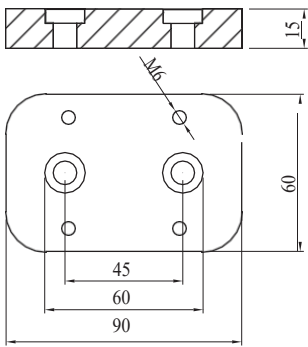


### RATŲ FLANŠAS



Kodas	Pastaba	g
800.029.121	Skirta 45x90 profilio ratams su tvirtinimo plokštele pritvirtinti	190

Anoduotas aliuminis

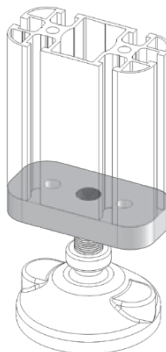
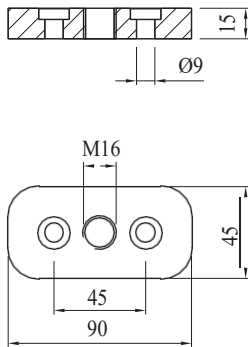


### PĒDŪ FLANŠAS



Kodas	Pastaba	g
800.029.122	Skirta 45 x 90 profiliui, skirtam M16 kojeliu tvirtinimui -	150

Anoduotas aliuminis





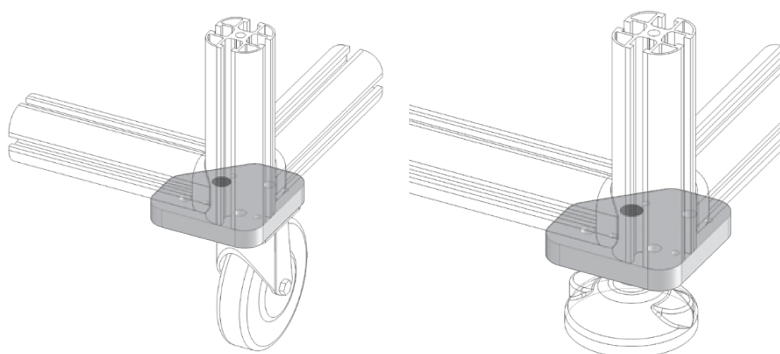
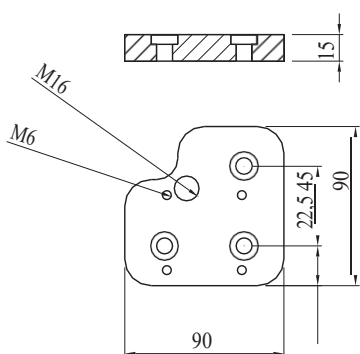
PĒDŪ FLANŠAS



Kodas	Pastaba	g
800.029.123	Kampinīams laikīkliams su ratuku arba su M16 kojelēmīs -	240



Anoduotas aliuminis



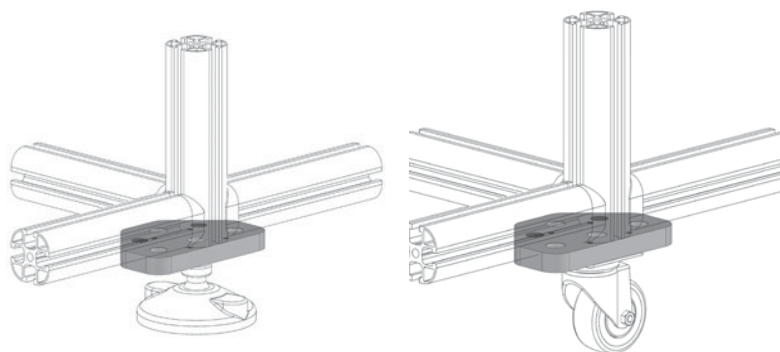
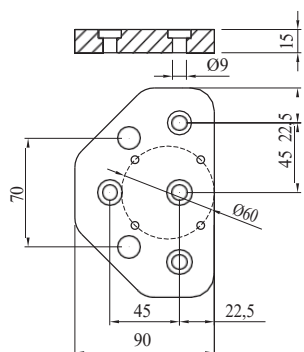
KRYŽMINIS FLANŠAS



Kodas	Pastaba	g
800.029.124	Tarpinēms atramoms su ratukais arba su M16 kojelēmīs	440



Anoduotas aliuminis



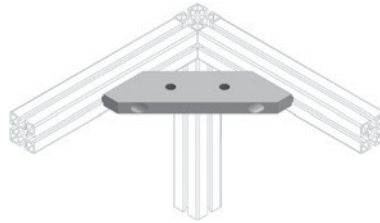
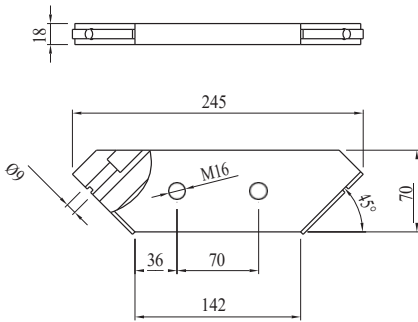


### KAMPINĖ ATRAMA

Kodas	Pastaba	g
084.406.001	Pritvirtinti prie konstrukcijos dviem M8x40 varžtais	720



Anoduotas aliuminis



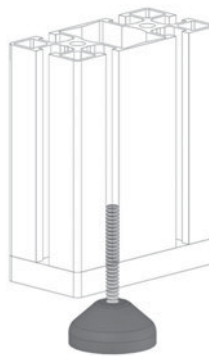
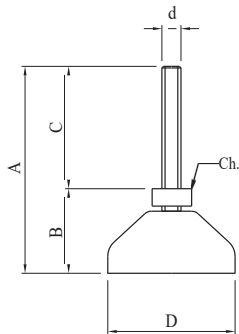


**ANTIVIBRACINĖS SUKAMOSIOS KOJELĖS**

Kodas	kg	D	d	A	B	C	E	F	Ch	g
084.401.004	450	40	M6	65	18	47	-	-	-	26
084.401.001	900	40	M8	68	23	45	-	-	6	29
084.401.002	900	50	M8	88	23	65	-	-	6	39
084.401.003	900	50	M10	95	25	70	-	-	8	55

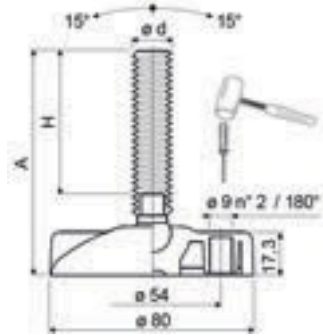


Juodas poliamidas ir cinkuotas plienas





### NESLIDŽIOS IŠLYGINANČIOS PASUKAMOS KOJELES



Kodas	kg	D	d	A	B	C	E	F	Ch	g
084.402.001	1000	80	M8	74	29	45	54	9	6	53
084.402.002	1000	80	M10	101	31	70	54	9	8	75
084.402.003	1000	80	M12	96	33	63	54	9	10	88
084.402.004	1000	80	M16	97	37	60	54	9	13	141
084.402.008	1000	100	M16	165	40	125	74	9	13	240
084.402.005	2200	100	M16	195	40	155	74	10,5	13	293
084.402.006	2200	100	M20	130	44	86	74	10,5	17	303

Juodas poliamidas ir cinkuotas plienas



**ANTIVIBRACINĖS PLOKŠTĖS**

Kodas	Pastaba	g
084.403.001	Ø 40	6
084.403.002	Ø 50	12
084.403.003	Ø 80	36
084.403.004	Ø 100	63

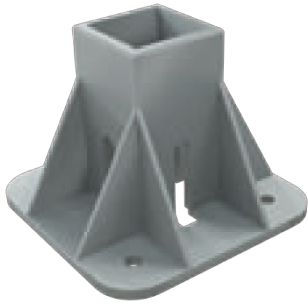
Juoda aliejui atspari sintetinė guma



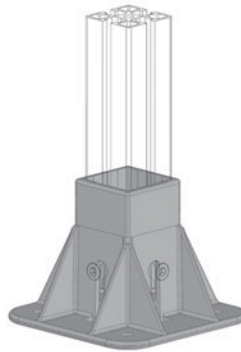
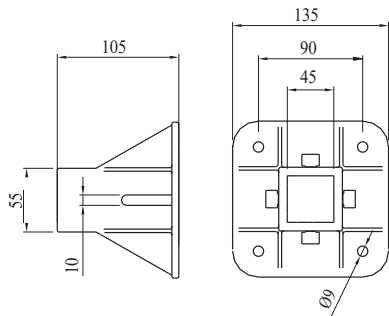
KOJA TVIRTINIMUI PRIE GRINDŲ 135x135



Kodas	Pastaba	g
084.409.002	45x45 mm	562



Smėliuotas aliuminis



Dangtelis			
Cod	Medž.	g	Spalva
084.207.003	PA	100	B

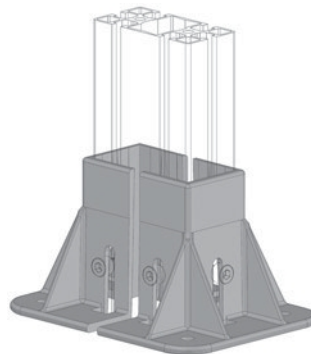
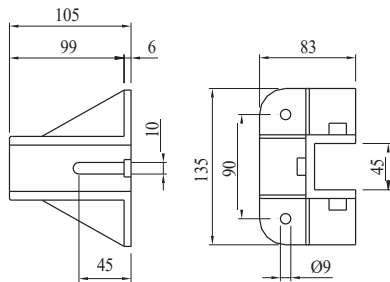
KOJA TVIRTINIMUI PRIE GRINDŲ 135x83



Kodas	Pastaba	g
084.409.003	45x90 mm, 45x135 mm, 45x180 mm	672



Smėliuotas aliuminis





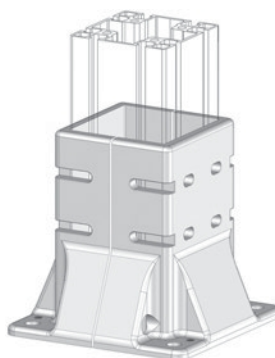
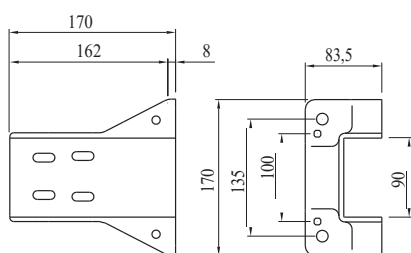
KOJA TVIRTINIMUI PRIE GRINDŲ 170x170



Kodas	Pastaba	g
084.409.011	90x90 mm, 90x180 mm	2300



Smėliuotas aliuminis





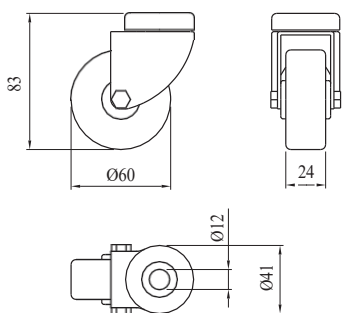
### PASISUKANTIS RATUKAS CENTRINIAM VARŽTUI, Ø 60

Kodas	Pastaba	g
084.404.001	Tvirtinimas centre varžtu	228



Guminis ratas  
50 kg

Chromuoto plieno laikiklis



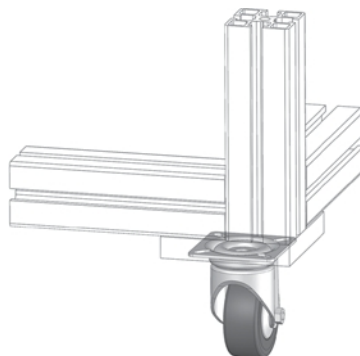
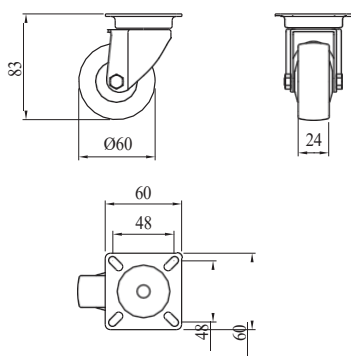
### PASISUKANTIS RATUKAS Ø 60, SU FLANŠU

Kodas	Pastaba	g
084.404.006	Tvirtinimas flanšu	330



Guminis ratas  
50 kg

Chromuoto plieno laikiklis





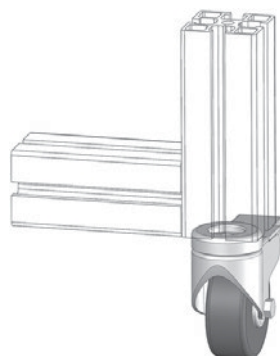
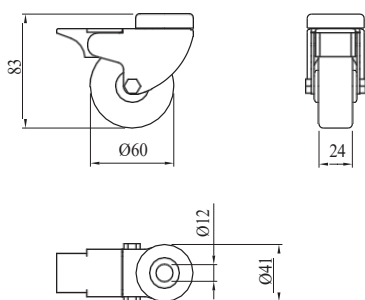
### PASISUKANTIS RATUKAS Ø 60, SU STABDŽIU



Kodas	Pastaba	g
084.404.003	Centrinis varžto tvirtinims ir stabdys	330

Guminis ratas  
50 kg

Chromuoto plieno laikiklis



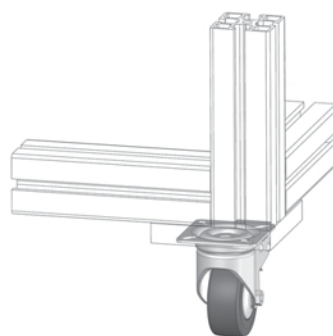
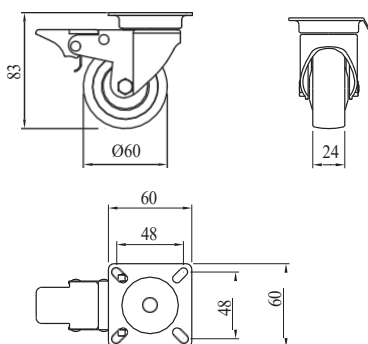
### SUKAMAS FLANŠINIS RATUKAS SU STABDŽIU, Ø 60



Kodas	Pastaba	g
084.404.008	Tvirtinimas flanšu ir stabdžiu	400

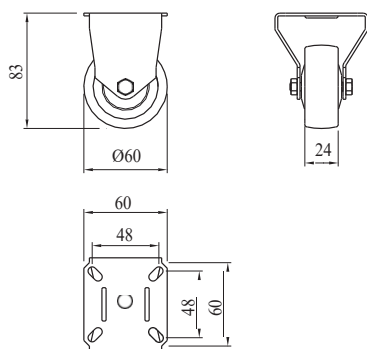
Guminis ratas  
50 kg

Chromuoto plieno laikiklis





## FIKSUOTAS FLANŠINIS RATUKAS

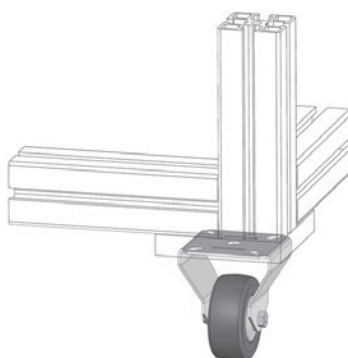


Kodas	Pastaba	g
084.404.007	Tvirtinimas flanšu	260

Guminis ratas

50 kg

Chromuoto plieno laikiklis





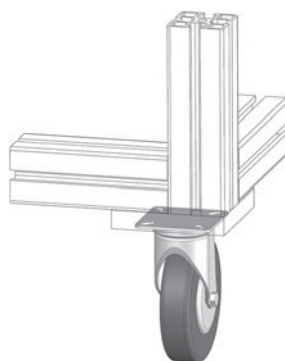
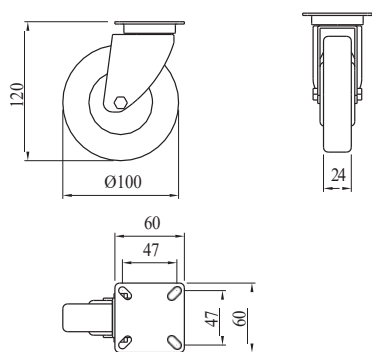
### Ø 100 PASISUKANTIS RATUKAS SU FLANŠU

Kodas	Pastaba	g
084.404.002	Tvirtinimas flanšu	427



Guminis ratas  
55 kg

Chromuoto plieno laikiklis



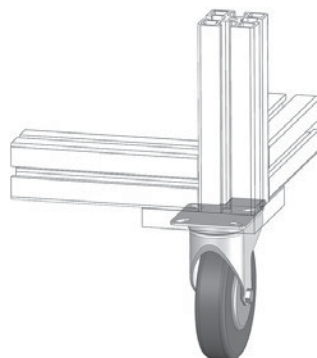
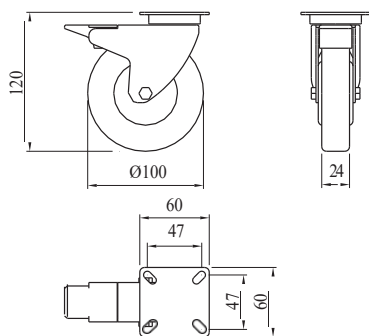
### Ø 100 PASISUKANTIS FLANŠINIS RATUKAS SU STABDŽIU

Kodas	Pastaba	g
084.404.004	Tvirtinimas flanšu ir stabdžiu	487



Guminis ratas  
55 kg

Chromuoto plieno laikiklis





### Ø 100 FIKSUOTAS RATUKAS

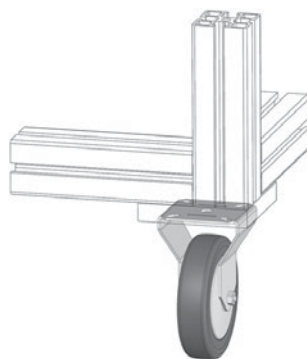
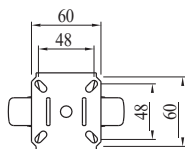
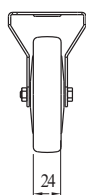
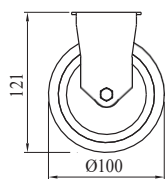


Kodas	Pastaba	g
084.404.009	Tvirtinimas flanšu	400

Guminis ratas

Chromuoto plieno laikiklis

55 kg





Ø125 PASISUKANTIS RATUKAS SU STABDŽIU IR M16 KAIŠČIU

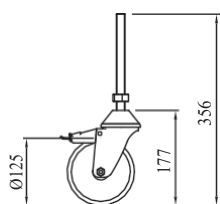
Kodas	Pastaba	g
084.404.005	Tvirtinimas su M16 kaiščiū ir stabdžiu	1500



Guminis ratas

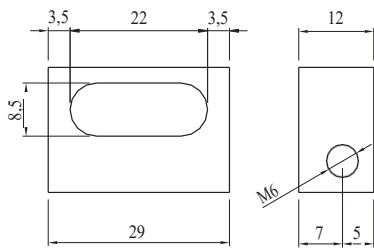
Chromuoto plieno laikiklis

180 kg



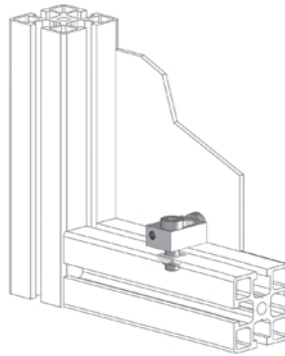


### REGULIUOJAMAS TVIRTINIMO BLOKAS

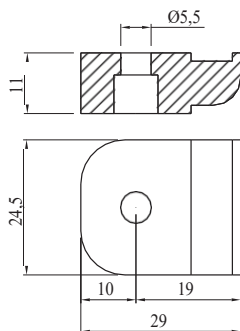
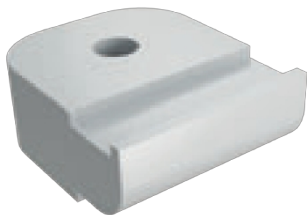


Kodas	Pastaba	g
084.507.001	Plokščių storis 1–8 mm	10

Smėliuotas aliuminis

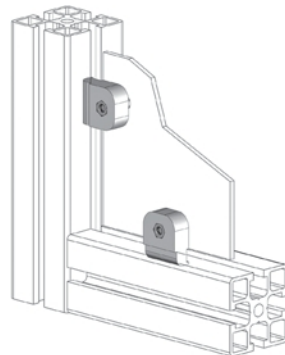


### GREITOJO FIKSAVIMO BLOKAS



Kodas	Pastaba	g
084.508.001	Plokščių storis 1–5 mm	7

Pilkas poliamidas



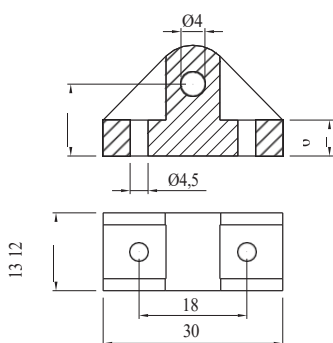


**STIKLO FIKSAVIMO BLOKAS**

Kodas	Pastaba	g
084.509.001	Plokščių storis 1–8 mm	4



Pilkas poliamidas

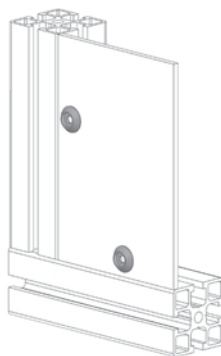
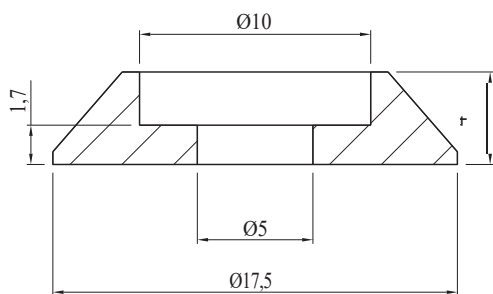


**STIKLO FIKSATORIUS**

Kodas	Pastaba	g
084.509.002	Skirta 084.509.001	1

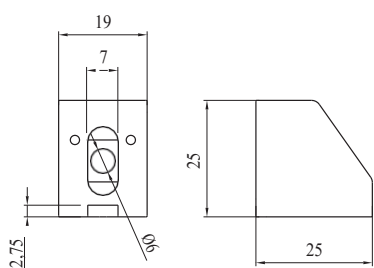


Pilka poliamidas



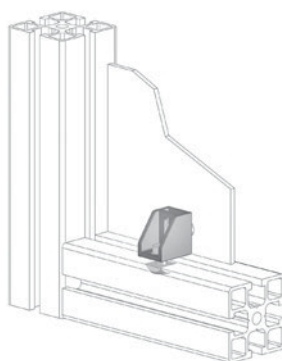


### TVIRTINIMO BLOKAS

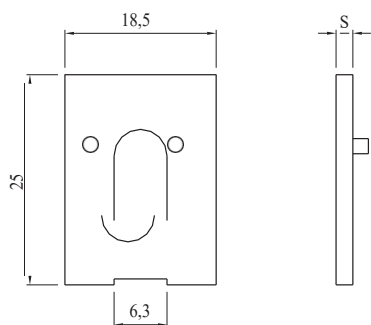


Kodas	Pastaba	g
084.510.001	Plokščių storis 1–8 mm	10

Juodas poliamidas

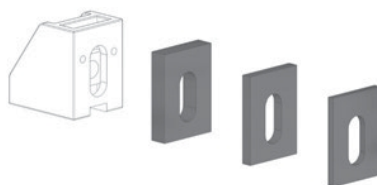


### Tarpinė 084.510.001



Kodas	Pastaba	g
084.510.002	2 mm	1
084.510.003	3 mm	1
084.510.004	5 mm	2

Juodas poliamidas



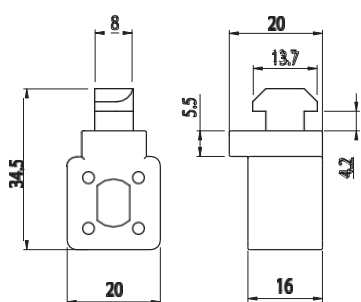


**FIKSAVIMO BLOKAS**



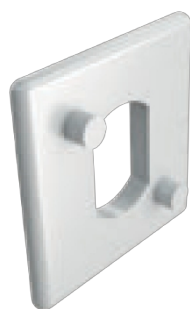
Kodas	Pastaba	g
084.510.007	Komplektas su M6 veržle	10

Pilka poliamidas

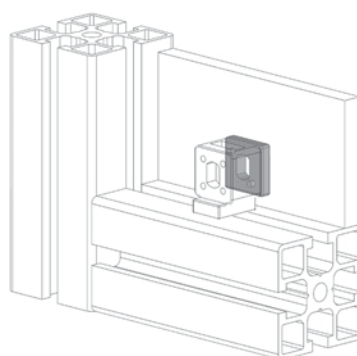
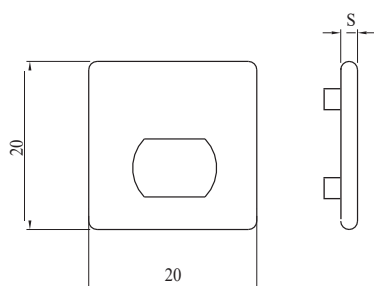


**TARPIKLIS, SKIRTAS 084.510.006 IR 084.510.007**

Cod	Pastaba	g
084.510.010	2 mm	1
084.510.011	3 mm	1
084.510.012	5 mm	2



Pilkas poliamidas



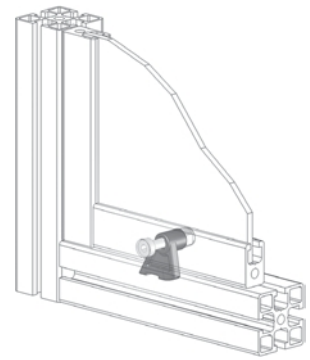
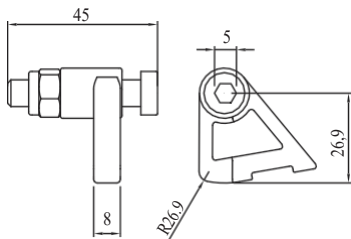


### FIKSAVIMO BLOKAS



Kodas	Pastaba	g
084.519.003	Skirtas dešinės pusės išimamoms plokštėms	33

Pilkos spalvos poliamidas

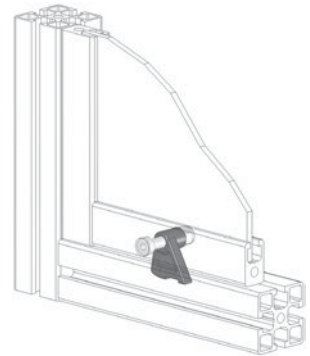
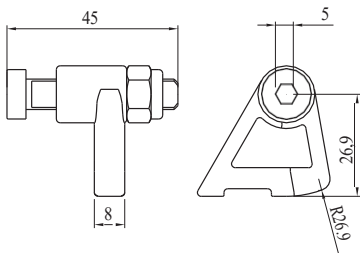


### FIKSAVIMO BLOKAS



Kodas	Pastaba	g
084.519.004	Kairės pusės išimamoms plokštėms	33

Pilka poliamida





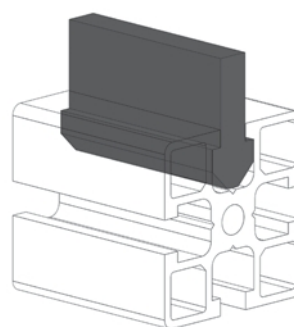
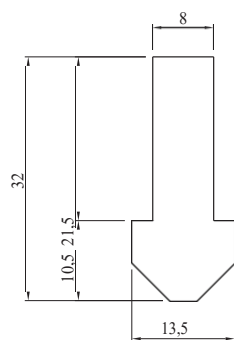
DAUGIAFUNKCIS ELEMENTAS



Kodas	Pastaba	g
084.514.001	L = 2 m	605



Juodas polietilenas



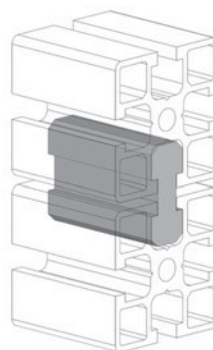
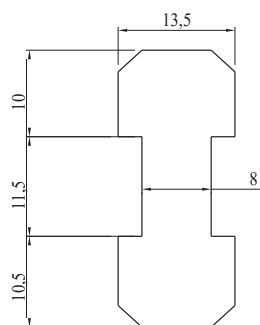
DAUGIAFUNKCIS ELEMENTAS



Kodas	Pastaba	g
084.514.015	L = 2 m	390



Juodas polietilenas



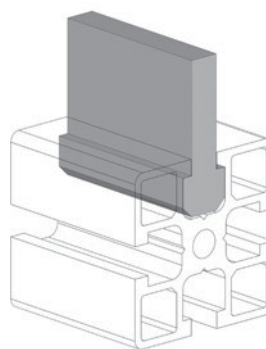
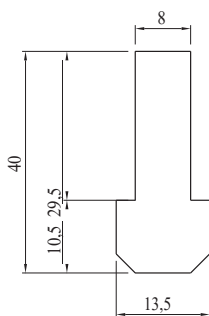


### DAUGIAFUNKCIS ELEMENTAS

Kodas	Pastaba	g
084.514.002	L = 2 m	718



Juodas polietilenas



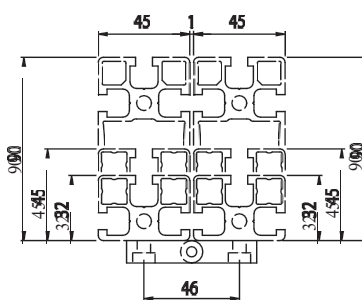
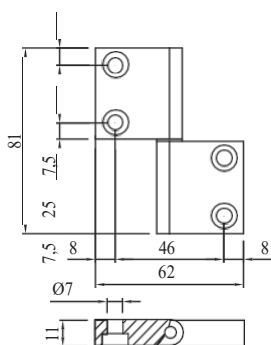
### ALIUMININIS VYRIS 62x81



Kodas	Pastaba	g
084.502.003	Sraigtais M6x20 DIN 7984 neįtraukti -	86

Anoduotas aliuminis

AISI 303 nerūdijančio plieno kaištis, Ø5 mm



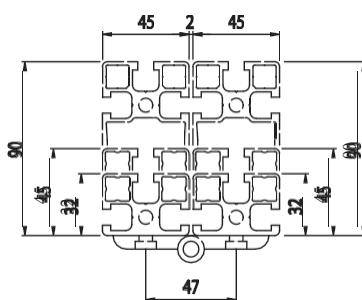
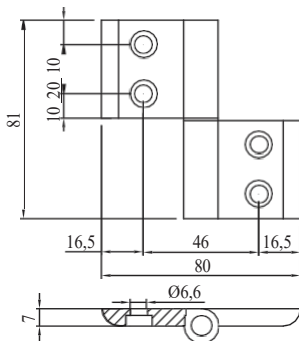
### ALIUMININIS VYRIS 80x81



Kod	Pasta	g
084.500.003	M6x20 DIN 7984 varžtai neįtraukti	99

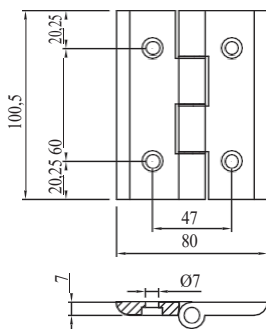
Anoduotas aliuminis

AISI 303 nerūdijančio plieno kaištis, Ø8 mm





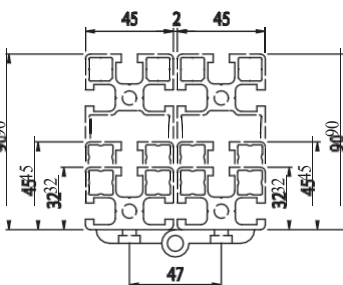
### ALIUMINIS VYRIS 80x100



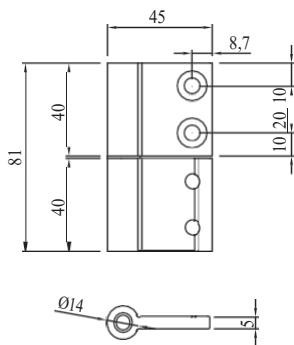
Kodas	Pastaba	g
084.500.006	M6x20 DIN 7984 varžtai neįtraukti	180

Anoduotas aliuminis

AISI 303 nerūdijančio plieno kaištis, Ø8 mm



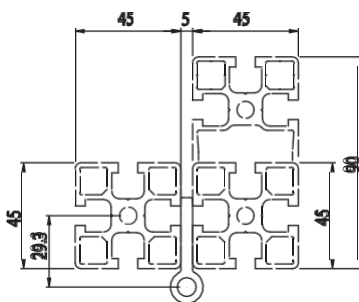
### ALIUMINIS VYRIS 81x45



Men	Pasta	g
084.500.010	M6x20 UNI 5933 varžtai neįtraukti	85

Anoduotas aliuminis

AISI 303 nerūdijančio plieno kaištis, Ø8 mm





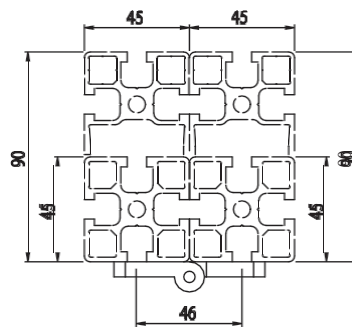
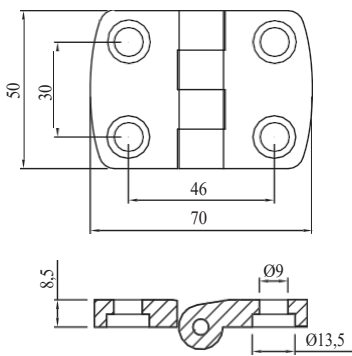
## POLIAMIDINIS VYRIS 50x70



Kodas	Pastaba	g
084.501.010	M8x20 DIN 7984 varžtai neįtraukti	39

Juodas poliamidas

AISI 303 nerūdijančio plieno kaištis, Ø5 mm



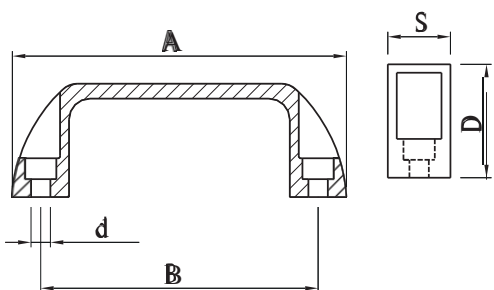


### RANKENA

Kodas	Pastaba	d	A	D	B	s	g
084.504.001	-	6,50	108	38	93	21	26
084.504.002	-	9	129	44	112,5	28	34
084.504.003	-	9	146	44	128,50	28,5	37



Juodas poliamidas

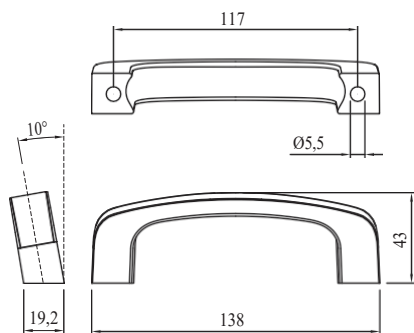


### RANKENA

Kodas	Pastaba	g
013.506.009	Pasvirusi rankena	42,6



PA6+GF, RAL 7023



Dangtelis			
Kodas	Medž.	g	Spalva
013.506.010A	PA6GF	10	C
013.506.010G	PA6GF	10	B

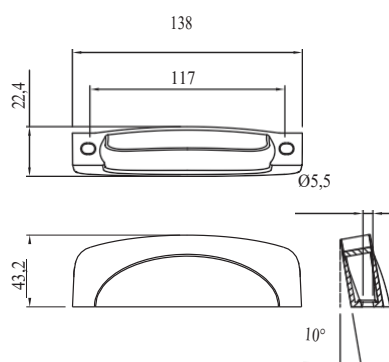



## RANKENA

Kodas	Pastaba	g
013.506.008	Pasvirusi rankena	47,1



PA6+GF, RAL 7023



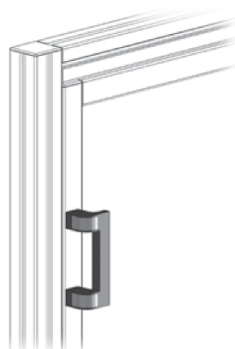
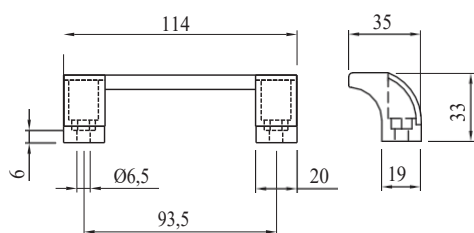
Dangtelis			
			
Kodas	Medž.	g	Spalva
013.506.010A	PA6GF	10	C
013.506.010G	PA6GF	10	B

## RANKENA SU ORANŽINIAIS INTARPAIS

Kodas	Pastaba	g
084.506.011	D formos rankena su oranžiniais intarpais	29



Juodas poliamidas



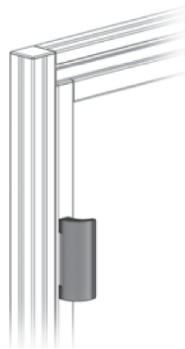
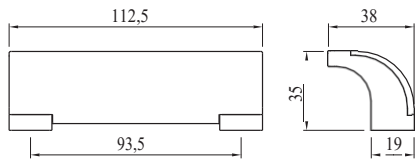


RANKENA

Kodas	Pastaba	g
084.506.005A	C	46
084.506.005B	D	46
084.506.005N	A	46



Juodas poliamidas

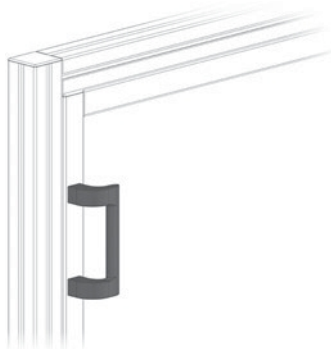
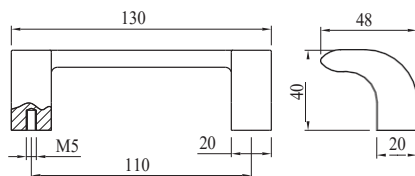


RANKENA

Kodas	Pastaba	g
084.506.008	Atidaryta	25



RAL 7023 poliamidas





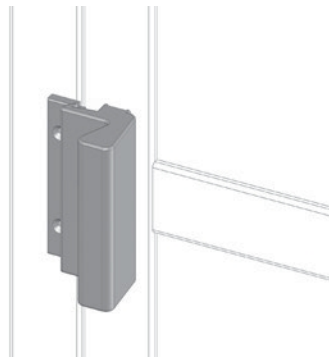
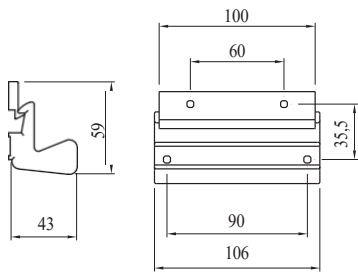
SPYRUOKLINĖ RANKENA

Kodas	Pastaba	g
084.506.003	Tinka stumdomųjų durų uždarymui	185



Pilkos spalvos

Juodai dažytas aliuminis





### RANKENA

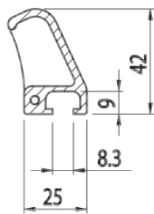
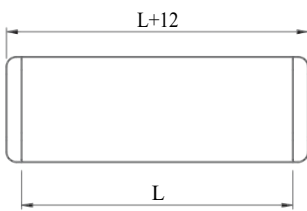
Kodas	Pastaba	g/m
084.506.004	Aluminio rankena	830



Anoduotas aliuminis ir juodas poliamidas

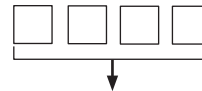
Natūrali spalva

L=6040 mm



UŽSAKYMŲ KODAS

084.506.004



L profilio ly (mm)  
 L profilio ly (mm)  
 L profilio ly (mm) L profilio  
 ly (mm) L profilio ly  
 (mm)



RANKENOS PROFILIS

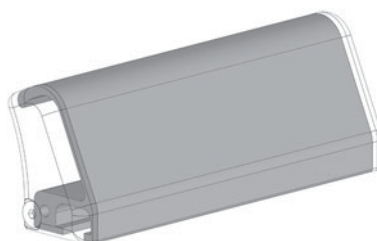
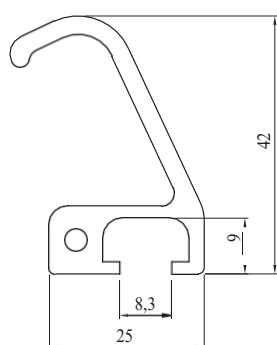


Kodas	Pastaba	g
084.506.004P	Dangteliams 084.506.004T	830



Anoduotas aliuminis  
L=6040 mm

Natūrali spalva

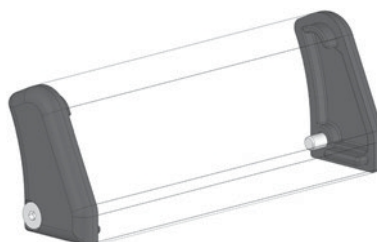
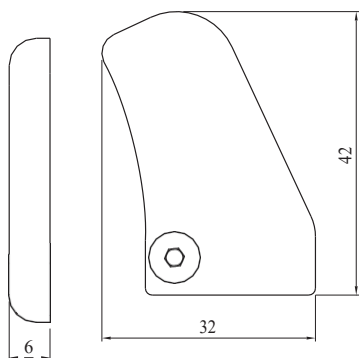


RANKENŲ DANGTELIAI

Kodas	Pastaba	g
084.506.004T	Dangtelių pora profiliui 084.506.004P	20



Juodas poliamidas



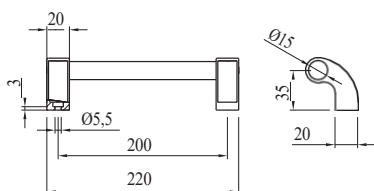


### VAMZDINĖ RANKENA L =230

Kodas	Pastaba	g
084.506.007N	Ø15 mm anoduotas vamzdis	65



Anoduotas aliuminis ir juodas poliamidas

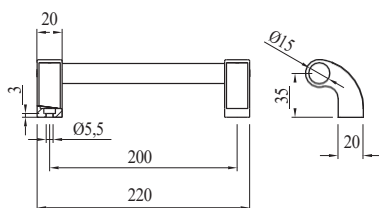


### VAMZDINĖ RANKENA L =220

Kodas	Pastaba	g
084.506.007NR	Ø15 mm gumuotas vamzdis	65



Anoduotas aliuminis ir juodas poliamidas



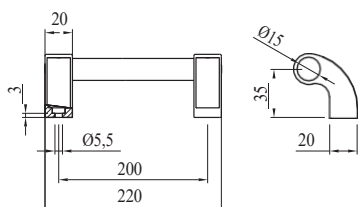


VAMZDINĖ RANKENA L =220

Kodas	Pastaba	g
084.506.007G	Anoduotas vamzdis, Ø15 mm	65



Anoduotas aliuminis ir pilkos spalvos

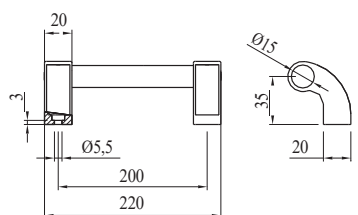


VAMZDINĖ RANKENA L =220

Kodas	Pastaba	g
084.506.007GR	Ø15 mm gumuotas vamzdis	65

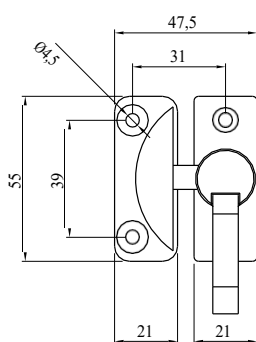


Anoduotas aliuminis ir pilkos spalvos poliamidas



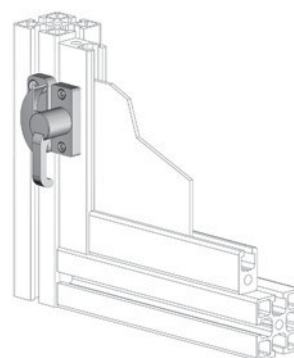


### DURŲ VARČIŲ UŽRAKTAS

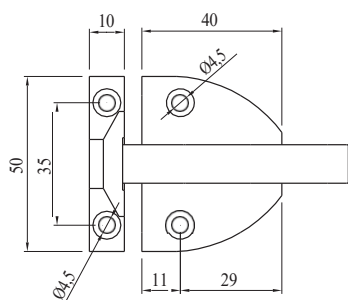


Kodas	Pastaba	g
084.517.001	1 dešinysis + 1 kairysis komplektas su savaime įsiskverbiantys varžtais	34

Juodas poliamidas

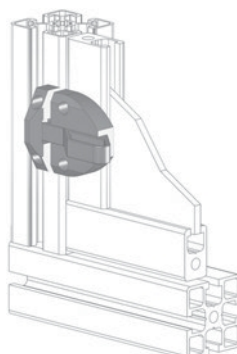


### SPYRUOKLINIS UŽRAKTAS



Kodas	Pastaba	g
084.518.002	Komplektas su savaime įsiskverbiančiais varžtais -	33

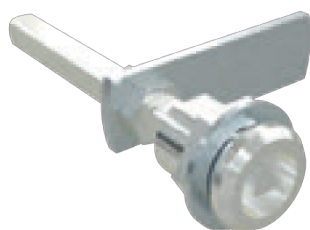
Juodas poliamidas



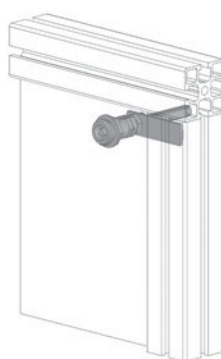
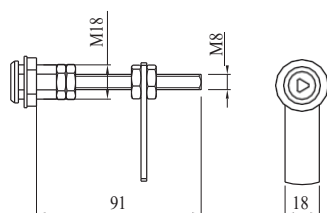


## SPYNELĖ SU RAKTU

Kodas	Pastaba	g
084.519.001	Komplektas su raktu	190

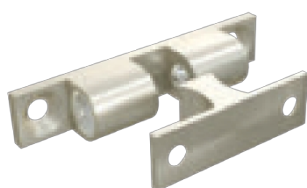


Cinkuotas plienas

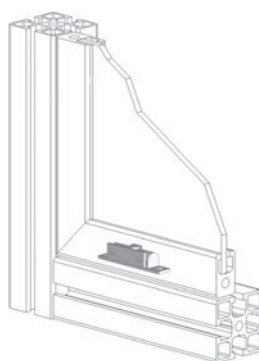
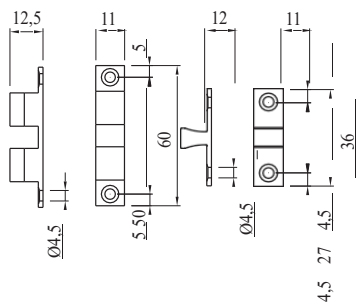


## DURŲ UŽRAKINIMO SPYNELĖ

Cod	Pastaba	g
084.519.002	Komplektas su atramine plokštele	39



Žalvaris



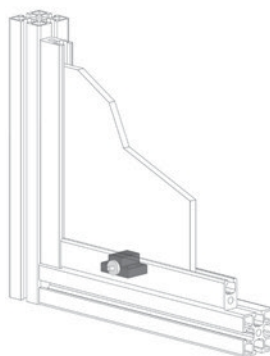
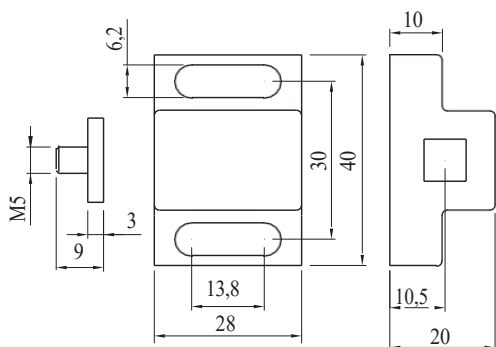


### MAGNETINIS DURŲ UŽRAKAS

Kodas	Pastaba	g
084.525.001	Komplektas su atramine plokšte ir magnetu	37



Sustiprintas poliamidas

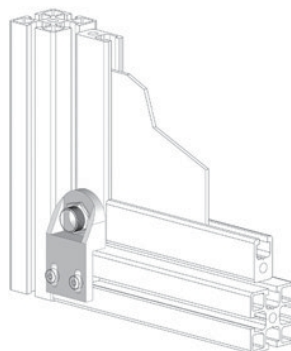
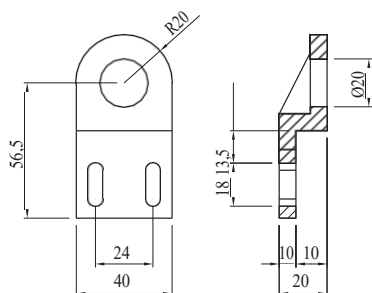


### DURŲ UŽDARYTUVAS

Kodas	Pastaba	g
084.522.001	M18 magnetui	27



Pilkas poliamidas



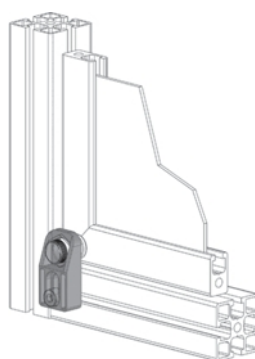
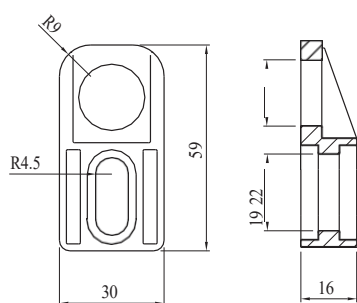


## DURŲ UŽDARYTUVAS



Kodas	Pastaba	g
084.522.003	M18 magnetui	12

Juodas poliamidas

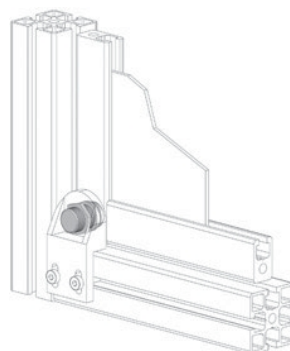
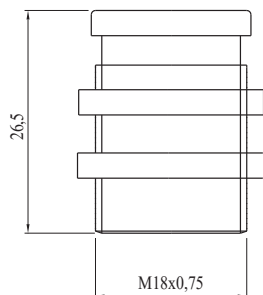


## MAGNETAS DURIMS



Kodas	Pastaba	g
084.523.001	Traukos jēga 50 N	52

Cinkuotas plienas



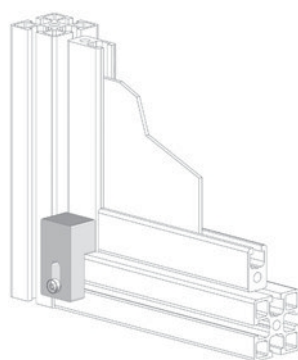
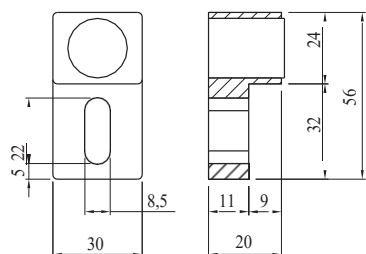


### DURŲ UŽDARYTVAS SU MAGNETU

Kodas	Pastaba	g
084.524.001	Komplektas su magnetu	70



Smėliu apdorotas aliuminis

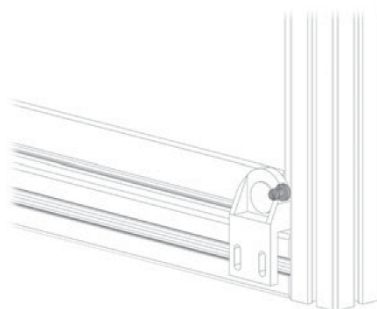
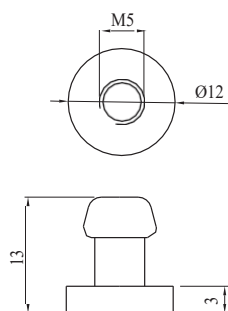


### KLIPSAS UŽKABINIMUI

Kodas	Pastaba	g
084.523.003	Fiksavimo kaištis	5



Cinkuotas plienas



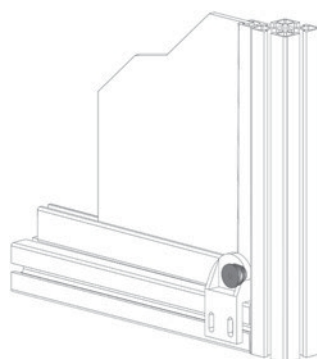
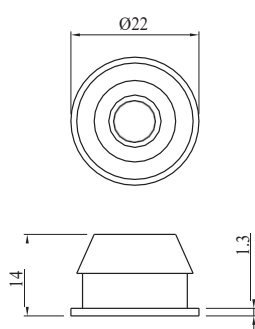


## KLIPSŲ TVIRTINIMAS

Kodas	Pastaba	g
084.523.002	Spaustukai	4

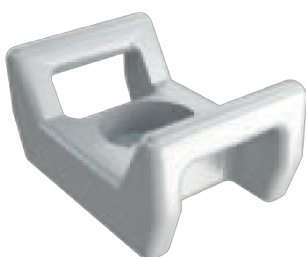


Termoplastinė guma

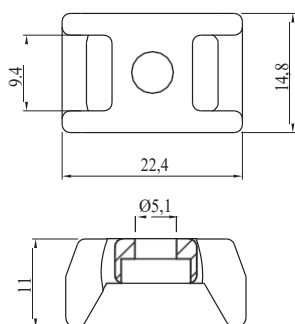


## KABELIO SPAUSTUKAS

Kodas	Pastaba	g
084.510.013	Tvirtinimas M5 varžtais, neįtraukti į komplektą	2



Pilka poliamida





### STATYBINIAI KLIJAI



Cod	Pastaba	g
115.818.007	Aukšto atsparumo konstrukciniai klijai, skirti variui ir angliai	60

### KLIJŲ PURKŠTUKAS



Kodas	Pastaba	g
115.818.008	Konstrukciniams klijams	12



## RANKINIS DOZATORIUS



Kodas	Pastaba	g
115.818.033	Statybiniams klijams	70

## ŠEŠTKAMPIŲ RAKTŲ RINKINYS



Kodas	Pastaba	g
084.818.010	2,5–6 mm raktų rinkinys	700



**FREZA 10X20**

Kodas	Pastaba	rs
115.818.003	Konstrucinių profilių išplėtimui	80





**TURINYS**

KODAS	psl.	KODAS	psl.	KODAS	psl.
013.506.008	101	084.302.001	54	084.504.001	100
013.506.009	100	084.302.002	54	084.504.002	100
013.506.010A	100	084.302.003	54	084.504.003	100
013.506.010A	101	084.302.004	54	084.506.003	103
013.506.010G	100	084.302.006	55	084.506.004	104
013.506.010G	101	084.302.007	55	084.506.004	104
084.203.001	46	084.302.008	55	084.506.004P	105
084.203.001G	47	084.302.009	55	084.506.004T	105
084.203.002	44	084.302.017	56	084.506.005A	102
084.203.003	44	084.302.036	58	084.506.005B	102
084.203.014	45	084.302.037	54	084.506.005N	102
084.203.015	46	084.302.038	55	084.506.007G	107
084.203.016	45	084.302.060	56	084.506.007GR	107
084.206.001	71	084.302.073	57	084.506.007N	106
084.206.001	72	084.302.074	57	084.506.007NR	106
084.206.001G	71	084.302.075	58	084.506.008	102
084.206.001G	72	084.303.001	60	084.506.011	101
084.206.002	72	084.305.001	71	084.507.001	90
084.206.002	73	084.305.002	72	084.508.001	90
084.206.002G	72	084.305.006	68	084.509.001	91
084.206.002G	73	084.305.007	71	084.509.002	91
084.206.005	73	084.305.010	70	084.510.001	92
084.206.005	74	084.305.027	74	084.510.002	92
084.206.006	74	084.305.029	75	084.510.003	92
084.206.006	75	084.305.032	68	084.510.004	92
084.206.007	68	084.305.033	73	084.510.007	93
084.206.007G	68	084.305.034	74	084.510.010	93
084.206.008	70	084.305.036	70	084.510.011	93
084.206.008	70	084.305.041	72	084.510.012	93
084.206.008G	70	084.305.044	69	084.510.013	113
084.206.008G	70	084.307.018	63	084.514.001	95
084.207.003	82	084.307.029	63	084.514.002	96
084.301.001	48	084.401.001	79	084.514.015	95
084.301.002	48	084.401.002	79	084.517.001	108
084.301.003	48	084.401.003	79	084.518.002	108
084.301.004	48	084.401.004	79	084.519.001	109
084.301.005	48	084.402.001	80	084.519.002	109
084.301.006	48	084.402.002	80	084.519.003	94
084.301.007	48	084.402.003	80	084.519.004	94
084.301.008	48	084.402.004	80	084.522.001	110
084.301.009	48	084.402.005	80	084.522.003	111
084.301.010	48	084.402.006	80	084.523.001	111
084.301.011	48	084.402.008	80	084.523.002	113
084.301.012	48	084.403.001	81	084.523.003	112
084.301.013	48	084.403.002	81	084.524.001	112
084.301.025	49	084.403.003	81	084.525.001	110
084.301.026	49	084.403.004	81	084.710.001	62
084.301.027	49	084.404.001	84	084.710.002	61
084.301.028	49	084.404.002	87	084.710.004	61
084.301.029	49	084.404.003	85	084.818.010	115
084.301.030	49	084.404.004	87	115.101.001	15
084.301.031	49	084.404.005	89	115.101.002	17
084.301.032	49	084.404.006	84	115.101.003	19
084.301.033	49	084.404.007	86	115.103.001	29
084.301.035	48	084.404.008	85	115.103.002	29
084.301.036	48	084.404.009	88	115.103.003	29
084.301.038	48	084.406.001	78	115.103.004	29
084.301.039	50	084.409.002	82	115.103.005	29
084.301.040	50	084.409.003	82	115.103.006	29
084.301.050	50	084.409.011	83	115.103.008	29
084.301.051	50	084.500.003	97	115.103.010	29
084.301.052	50	084.500.006	98	115.103.015	29
084.301.053	50	084.500.010	98	115.104.004	27
084.301.054	48	084.501.010	99	115.104.005	27
084.301.079	50	084.502.003	97	115.104.006	27

KODAS	PUSLAPIS	KODAS	PUSLAPIS	KODAS	PUSLAPIS
115.104.008	27	116.020.018W	22	800.029.122	76
115.104.010	27	116.022.020W	22	800.029.123	77
115.104.012	27	116.024.021	21	800.029.124	77
115.104.015	27	116.025.015*	21	800.029.138	20
115.104.016	27	116.025.022	21	800.029.138G	20
115.104.020	27	116.025.022W	22	1285.001.101	35
115.201.001	15	116.025.023W	22	1285.001.102	35
115.201.002	17	116.028.025	21	1285.001.103	36
115.201.003	19	116.030.024	21	1285.001.104	36
115.301.001	37	116.030.027W	22		
115.301.002	37	116.030.028W	22		
115.301.003	38	116.032.029	21		
115.301.004	38	116.035.032	21		
115.301.005	39	116.035.032W	22		
115.301.006	39	116.040.036W	22		
115.301.007	40	116.040.037	21		
115.301.101	40	116.050.046	21		
115.301.102	41	116.050.046W	22		
115.301.103	41	116.060.050*	21		
115.301.104	42	116.060.054W	22		
115.301.105	42	116.060.055	21		
115.301.106	43	116.060.056W	22		
115.301.201	40	116.080.074W	22		
115.301.202	41	116.080.075	21		
115.301.203	41	116.080.076W	22		
115.301.204	42	117.028.003	28		
115.301.205	42	117.030.006	28		
115.301.206	43	117.040.003	28		
115.302.001	59	117.040.025	28		
115.302.002	51	117.045.004	28		
115.302.003	52	117.050.001	28		
115.302.004	53	117.050.015	28		
115.302.005	51	117.060.001	28		
115.302.006	52	118.025.022W	24		
115.302.007	53	118.030.025	23		
115.302.008	51	118.040.036W	24		
115.302.009	51	118.040.037W	24		
115.305.059	73	118.050.046W	24		
115.305.060	69	119.050.020	25		
115.311.013	67	119.060.040W	26		
115.400.100	31	119.120.060W	26		
115.818.003	116	119.120.090W	26		
115.818.007	114	800.029.001	15		
115.818.008	114	800.029.002	18		
115.818.033	115	800.029.009	16		
116.006.004W	22	800.029.010	16		
116.008.005	21	800.029.011	18		
116.008.006W	22	800.029.012	20		
116.010.007	21	800.029.101	64		
116.010.008W*	22	800.029.102	64		
116.012.009	21	800.029.103	66		
116.012.009W	22	800.029.104	66		
116.012.010W	22	800.029.106	65		
116.015.009	21	800.029.108	65		
116.015.012	21	800.029.109	15		
116.015.012W	22	800.029.109	16		
116.015.013W	22	800.029.109	16		
116.016.013	21	800.029.109G	15		
116.016.013W	22	800.029.109G	16		
116.018.015W	22	800.029.109G	16		
116.018.016W	22	800.029.110	18		
116.020.010	21	800.029.110	18		
116.020.014	21	800.029.110G	18		
116.020.017	21	800.029.110G	18		
116.020.017W	22	800.029.121	76		