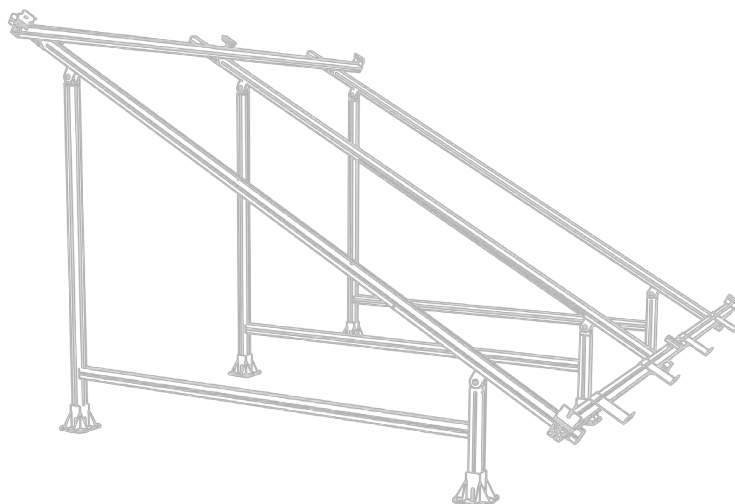


PVLINE

ATNAUJIN
TA 02



SAULĒS BATERIJŲ MONTAVIMO KONSTRUKCIJOS



PVLINE



SAULĒS BATERIJŲ MONTAVIMO KONSTRUKCIJOS

Energijos taupymas ir atsinaujinančių energijos šaltinių naudojimas dabar yra gerai įsitvirtinęs sektorius.

ALUSIC ekstruzuoti profiliai turi daug privalumų, palyginti su tradiciniais medžiagomis, pavyzdžiui, plienu:

- Žymiai sumažintas konstrukcijų svoris
- Didelis atsparumas korozijai dėl 13–15 µm storio anodinio sluoksnio
- Didelis mechaninis stiprumas
- Lengvesnis konstrukcijų kūrimas
- Mažesnis estetiškas poveikis
- Visiškai diamagnetinė medžiaga
- Labai lengvai perdirbama medžiaga



PV LINE



SIMBOLIAI



Produktas serijos 45 8 AC griovelių profiliams



Produktas serijos 45 10 BH griovelių profiliams



Produktas 20 griovelių profiliams



Dėžutė



Krūvis

NERŪDIJANTIS PLIENAS

Nerūdijančio
plieno gaminys

ITALIAN PATENT

PATENT

Patentuotas produktas

NEW

Naujas produktas

ALUSIC STRUKTŪRINIAI PROFILIAI

Visi Alusic kataloge esantys profiliai yra ekstruzuoti iš EN-AW 6060 (Al Mg Si 0,5) pirminio aliuminio lydinio arba, pagal užsakymą, iš EN-AW 6063 pirminio aliuminio lydinio.

Naudojamas aliuminis tiekiamas T5/T6 kietumo (atvėsintas po karšto apdorojimo/termiškai apdorotas ir dirbtinai sendintas). Strypai paprastai tiekiami su 12 μm anodiniu apdorojimu (pagal užsakymą dauguma profilių taip pat gali būti tiekiami su gamykliniu apdorojimu). Profilių ekstruzijos metu taikomos tolerancijos atitinka EN 12020-2 standartą.

CHEMINĖ SUDĖTIS

EN-AW	Cu	Fe	Mn	Mg	Si	Zn	Cr	Ti	Al
6060	0,10	0,1–0,3	0,10	0,35–0,6	0,3–0,6	0,15	0,05	0,10	nuo 98 % iki 99
6063	0,10	0,35	0,10	0,45–0,9	0,2–0,6	0,10	0,10	0,10	nuo 97,5 % iki 98,5

MECHANINĖS SAVYBĖS

EN-AW	Rm (N/mm ²)	Rp0,2 (N/mm ²)	A (%)	HB
6060	190	150	8	70
6063	215	170	8	75

FIZINĖS SAVYBĖS

E [N/mm ²]	69000
ρ [Ω mm/m]	0,033
λ W/mK	210
T_m (C°)	615 - 655
α (K ⁻¹)	25X10 ⁻⁶



20x62 Aliuminio profilis

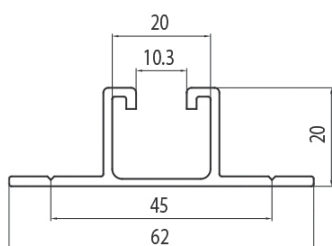


Kodas	lx cm ⁴	ly cm ⁴	wx cm ³	wy cm ³	mm ²	kg/m
084.106.009	1,04	4,80	1,04	1,55	214	0,58
084.106.009G	1,04	4,80	1,04	1,55	214	0,58



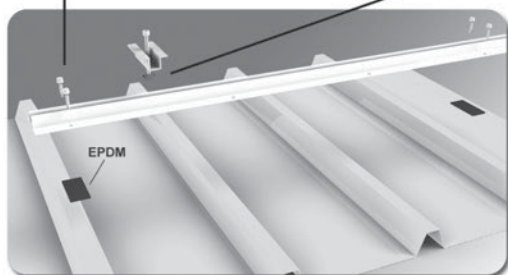
084.106.009 Anoduotas aliuminis natūralios spalvos
L=6000 mm

084.106.009G Frezuotas aliuminis
L=6000 mm

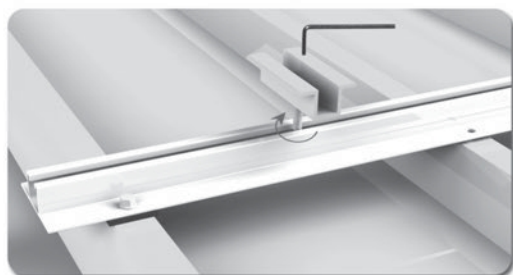


Cod. 084.106.157

Cod. 084.302.029 - Hammer nut



Profilis, skirtas montuoti ant banguotų skardos stogų.
Greitas ir ekonomiškasis sprendimas fotovoltinių plokščių montavimui ant skardos stogų.

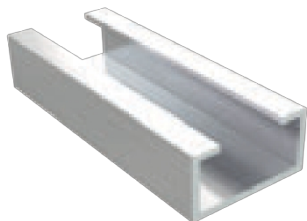




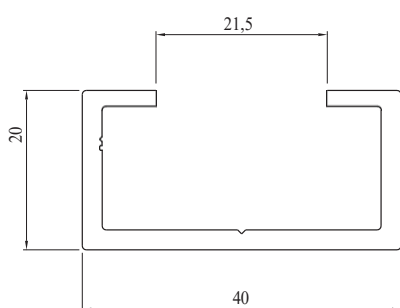
20x40 Aliuminio profilis



Kodas	lx cm ⁴	ly cm ⁴	wx cm ³	wy cm ³	mm ²	kg/m
084.106.010	1,08	4,66	1,08	2,33	214	0,58
084.106.010G	1,08	4,66	1,08	2,33	214	0,58

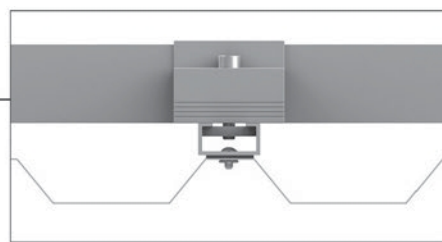
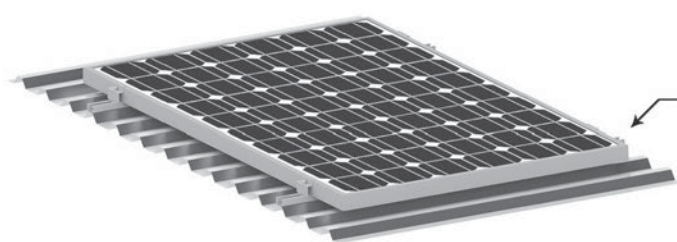


84.106.10 Anoduotas aliuminis natūralios spalvos
L=6000 mm

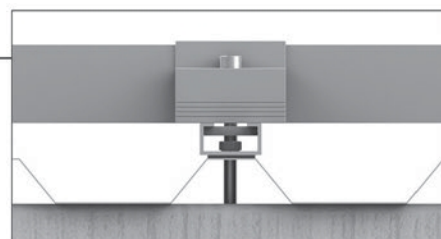
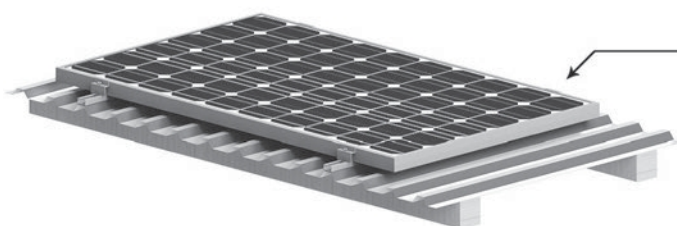


084.106.011G Frezuotas aliuminis
L=6000 mm

Tiesioginis tvirtinimas prie lakšto su „bulb-tite“ kniedėmis



Tvirtinimas prie medinės arba geležinės pagrindo konstrukcijos

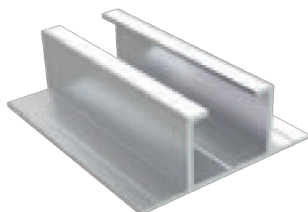




30x80 Aliuminio profilis

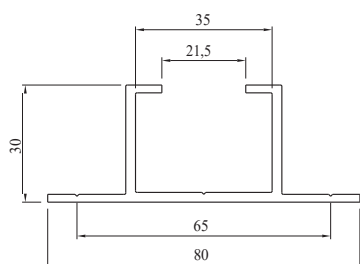


Kodas	lx cm ⁴	ly cm ⁴	wx cm ³	wy cm ³	mm ²	kg/m
084.106.013	3,78	14,14	4	3,53	344	0,93
084.106.013G	3,78	14,14	4	3,53	344	0,93



084.106.013 Anoduotas aliuminis natūralios spalvos
L=6000 mm

084.106.013G Frezuotas aliuminis
L=6000 mm



55x80 Aliuminio profilis

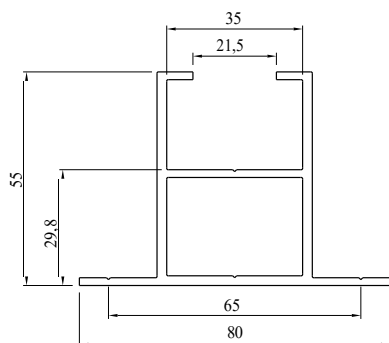
NAUJAS



Kodas	lx cm ⁴	ly cm ⁴	wx cm ³	wy cm ³	mm ²	kg/m
084.106.014G	18,06	19,27	1,81	4,82	539	1,46



084.106.014G Frezuotas aliuminis
084.106.014G Frezuotas aliuminis
L=6000 mm





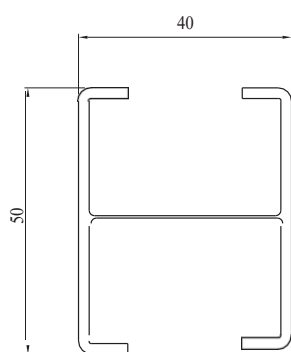
50x40 Aliuminio profilis



Kodas	lx cm ⁴	ly cm ⁴	wx cm ³	wy cm ³	mm ²	kg/m
084.106.012G	7,20	9,06	2,90	4,50	325,70	0,88



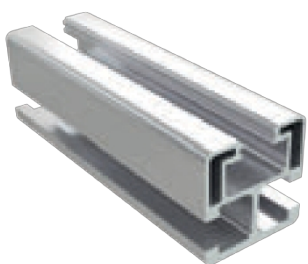
084.106.011G Frezuotas aliuminis
 084.106.011G Frezuotas aliuminis
 L=6000 mm



32x32 Aliuminio profilis



Kodas	lx cm ⁴	ly cm ⁴	wx cm ³	wy cm ³	mm ²	kg/m
084.106.006	3,50	3,37	2,19	2,11	325	0,88
084.106.006G	3,50	3,37	2,19	2,11	325	0,88



084.106.006 Anoduotas aliuminis natūralios spalvos
 L=6000 mm



084.106.006G Frezuotas aliuminis L=6000 mm



32x32 Aliuminio profilis

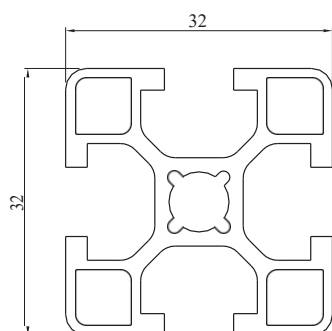


Kodas	lx cm ⁴	ly cm ⁴	wx cm ³	wy cm ³	mm ²	kg/m
084.101.030	3,23	3,23	2,02	2,02	339	0,87
084.101.030G	3,23	3,23	2,02	2,02	323	0,87



084.101.030 Anoduotas aliuminis natūralios spalvos
L=6040 mm

084.101.030G Frezuotas aliuminis L=6040 mm

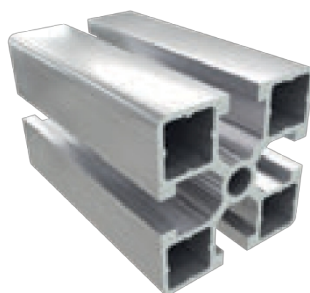


Dangtelis			
Kodas	Medž.	g	Spalva
084.201.029	PA	3	A
084.201.029G	PA	3	B

45x45 Aliuminio profilis

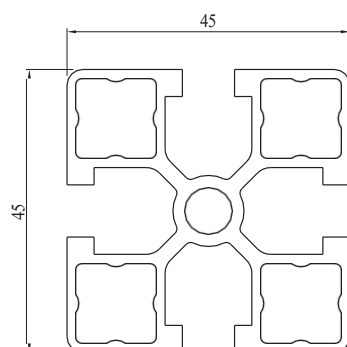


Kodas	lx cm ⁴	ly cm ⁴	wx cm ³	wy cm ³	mm ²	kg/m
084.101.014	11,04	11,04	4,90	4,90	567	1,53



Anoduotas aliuminis
L=6040mm

Natūrali spalva



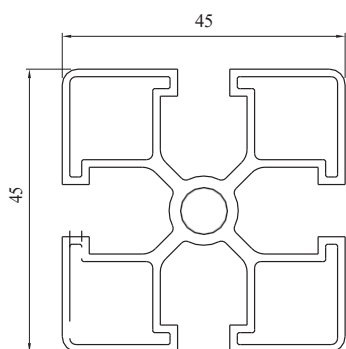
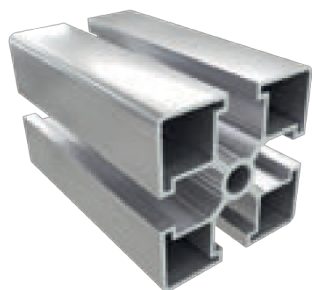
Dangtelis			
Kodas	Medž.	g	Spalva
084.201.012	PA	7	A
084.201.012G	PA	7	B



45x45 Aluminio profilis



Kodas	lx cm ⁴	ly cm ⁴	wx cm ³	wy cm ³	mm ²	kg/m
084.101.042	8,09	8,09	3,59	3,59	430	1,25
084.101.042G	8,09	8,09	3,59	3,59	430	1,25



084.101.042 Anoduotas aliuminis natūralios spalvos L=6040 mm

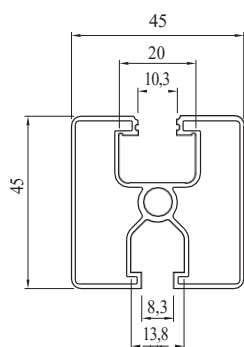
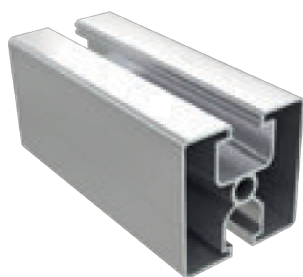
084.101.042G Frezuotas aliuminis L=6040 mm

Dangtelis			
			2,5
Kodas	Medž.	g	Spalv.
084.201.012	PA	7	A
084.201.012G	PA	7	B

45x45 Aluminio profilis



Kodas	lx cm ⁴	ly cm ⁴	wx cm ³	wy cm ³	mm ²	kg/m
084.101.047	7,32	6,49	3,25	2,88	330	0,92
084.101.047G	7,32	6,49	3,25	2,88	330	0,92



084.101.047 Anoduotas aliuminis natūralios spalvos L=6040 mm

084.101.047G Frezuotas aliuminis L=6040 mm

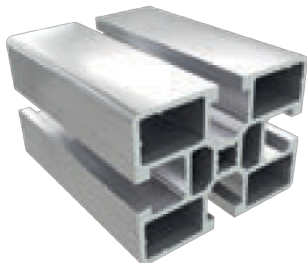
Dangtelis			
			2,5
Kodas	Medž.	g	Spalv.
084.201.012	PA	7	A
084.201.012G	PA	7	B



45x60 Aliuminio profilis

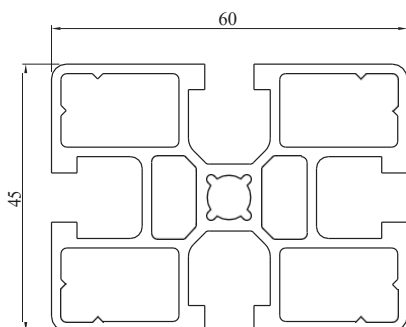




Kodas	lx cm ⁴	ly cm ⁴	wx cm ³	wy cm ³	mm ²	kg/m
084.101.041	25,43	14,99	8,48	6,66	750	2,04
084.101.041G	25,43	14,99	8,48	6,66	750	2,04



084.101.041 Anoduotas aliuminis natūralios spalvos L=6040 mm

084.101.041G Frezuotas aliuminis L=6040 mm



Dangtelis			
			
Kodas	Medž.	g	Spalva
084.201.018	PA	9	A
084.201.018G	PA	9	B

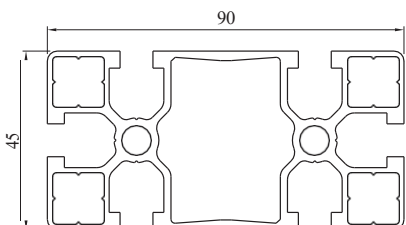
45x90 Aliuminio profilis

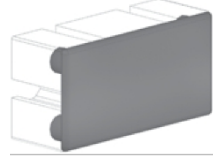



Kodas	lx cm ⁴	ly cm ⁴	wx cm ³	wy cm ³	mm ²	kg/m
084.101.029	73,39	20,21	16,31	8,99	922	2,49
084.101.029G	74,14	21,39	16,47	9,50	922	2,49



084.101.029 Anoduotas aliuminis natūralios spalvos L=6040 mm

084.101.029G Frezuotas aliuminis
L=6040 mm

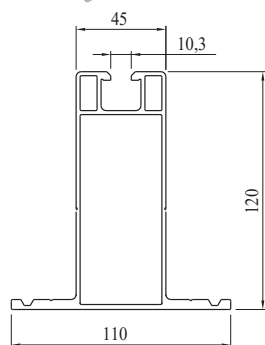
Dangtelis			
			
Kodas	Medž.	g	Spalva
084.201.019	PA	12	A
084.201.019G	PA	12	B



45x110x120 PLOKŠČIŲ LAIKIKLIO PROFILIS



Kodas	lx cm ⁴	ly cm ⁴	wx cm ³	wy cm ³	mm ²	kg/m
084.106.804	236,20	72,00	33,70	12,90	1113	3,00

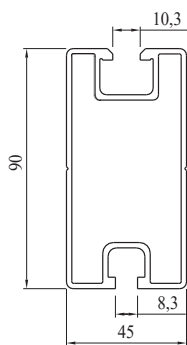
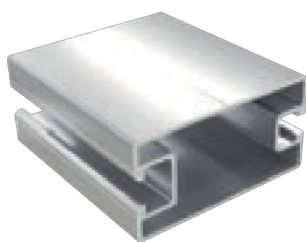


L=6040mm
Frezuotas aliuminis

PROFILIS TRIKAMPIO SKERSINIO STRYPO



Kodas	lx cm ⁴	ly cm ⁴	wx cm ³	wy cm ³	mm ²	kg/m
084.106.802	74,40	20,20	16,20	9,00	709	1,92

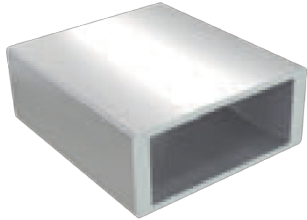


Frezuotas aliuminis
L=6040mm



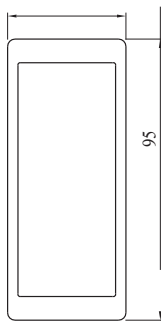
SUNKUS JUNGIAMASIS PROFILIS

Kodas	lx cm ⁴	ly cm ⁴	wx cm ³	wy cm ³	mm ²	kg/m
084.106.803	149,20	26,90	31,40	13,50	1189	3,20



Frezuotas aliuminis
L=6040mm

40



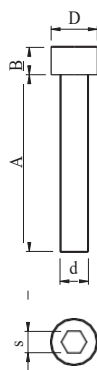


M8 VARŽTAI CILINDRINE GALVA



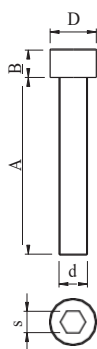
Kodas	Pastaba	d	A	D	B	s	g
084.301.002	M8x16	M8	16	13	5	5	8
084.301.003	M8x20	M8	20	13	5	5	10
084.301.004	M8x25	M8	25	13	5	5	12
084.301.005	M8x40	M8	40	13	5	5	18
084.301.006	M8x50	M8	50	13	5	5	20
084.301.007	M8x60	M8	60	13	5	5	24

Cinkuotas plienas




**M8 VARŽTAI CILINDRINE GALVA
IŠ NERŪDIJANČIO PLIENO**

NERŪDIJANTIS PLIENAS



Kodas	Pastaba	d	A	D	B	s	g
084.301.032	M8x12	M8	12	13	8	6	8
084.301.034	M8x16	M8	16	13	5	5	9
084.301.029	M8x16	M8	16	13	8	6	11
084.301.025	M8x20	M8	20	13	8	6	13
084.301.033	M8x25	M8	25	13	8	6	15
084.301.031	M8x30	M8	30	13	8	6	16
084.301.026	M8x35	M8	35	13	8	6	17
084.301.027	M8x40	M8	40	13	8	6	20
084.301.030	M8x45	M8	45	13	8	6	21
084.301.028	M8x50	M8	50	13	8	6	22

Nerūdijantis plienas



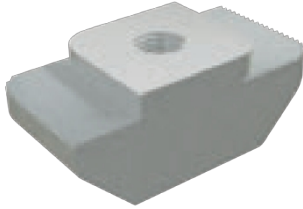
Tvirtinimo laikiklis

	084.311.001	084.305.016	084.409.002 084.409.003 084.106.166	084.305.002 084.305.003 084.305.004 084.305.005	084.106.105 084.106.106	084.106.112	084.106.113 084.106.114 084.106.115 084.106.129 084.106.136 084.106.149-80 084.106.142 084.106.116 084.106.178	084.106.144 084.106.145 084.106.167	084.106.169	084.106.138 084.106.139	084.106.121	084.106.122 084.106.123 084.106.124 084.106.125 084.106.133 084.106.134	
Profilis	084.101.030 (32x32)	-	084.301.032 (M8X12) + poveržlė 9021/8X24/ A2	-	084.301.029 (M8X16)	084.301.029 (M8X16) + poveržlė 9021/8X24/ A2	084.301.029 (M8X16) + washer 9021/8X24/ A2	084.301.029 (M8X16)	084.301.032 (M8X12) + poveržlė 6592/A2	084.301.029 (M8X16) + poveržlė 6592/A2	084.301.029 (M8X16) + poveržlė 9021/8X24/ A2	084.301.029 (M8X16) + poveržlė 9021/8X24/ A2	084.301.029 (M8X16) + poveržlė 9021/8X24/ A2
	084.106.006 (32x32)	-	084.301.029 (M8X16) + poveržlė 9021/8X24/ A2	-	084.301.025 (M8X20)	084.301.029 (M8X16)	084.301.029 (M8X16)	084.301.025 (M8X20)	-	-	084.301.029 (M8X16)	084.301.029 (M8X16)	084.301.029 (M8X16)
	084.101.014 (45x45)	084.301.025 (M8X20)	084.301.029 (M8X16) + poveržlė 9021/8X24/ A2	084.301.025 (M8X20)	084.301.025 (M8X20)	084.301.029 (M8X16)	084.301.029 (M8X16)	084.301.025 (M8X20)	084.301.029 (M8X16) + poveržlė 6592/A2	084.301.025 (M8X20)	084.301.029 (M8X16)	084.301.029 (M8X16)	084.301.029 (M8X16)
	084.101.042 (45x45 SLIM)	084.301.025 (M8X20)	084.301.029 (M8X16) + poveržlė 9021/8X24/ A2	084.301.025 (M8X20)	084.301.025 (M8X20)	084.301.029 (M8X16)	084.301.029 (M8X16)	084.301.025 (M8X20)	084.301.029 (M8X16) + poveržlė 6592/A2	084.301.025 (M8X20)	084.301.029 (M8X16)	084.301.029 (M8X16)	084.301.029 (M8X16)
	084.101.047 (45x45 ULTRA SLIM)	084.301.025 (M8X20)	084.301.029 (M8X16) + poveržlė 9021/8X24/ A2	084.301.025 (M8X20)	084.301.025 (M8X20)	084.301.029 (M8X16)	-	-	084.301.029 (M8X16) + poveržlė 6592/A2	084.301.025 (M8X20)	-	-	084.301.029 (M8X16)
	084.106.011 (45x45 SLIM 10)	084.301.025 (M8X20)	084.301.029 (M8X16) + poveržlė 9021/8X24/ A2	-	084.301.025 (M8X20)	084.301.029 (M8X16)	084.301.029 (M8X16)	084.301.025 (M8X20)	084.301.029 (M8X16) + poveržlė 6592/A2	084.301.025 (M8X20)	-	084.301.029 (M8X16)	084.301.029 (M8X16)
	084.101.041 (45x60)	084.301.025 (M8X20)	084.301.029 (M8X16) + poveržlė 9021/8X24/ A2	-	084.301.025 (M8X20)	084.301.029 (M8X16)	-	-	084.301.029 (M8X16) + poveržlė 6592/A2	084.301.025 (M8X20)	-	-	084.301.029 (M8X16)
	084.106.802 (45x90)	084.301.025 (M8X20)	084.301.029 (M8X16) + poveržlė 9021/8X24/ A2	084.301.025 (M8X20)	084.301.025 (M8X20)	084.301.029 (M8X16)	084.301.029 (M8X16)	084.301.025 (M8X20)	084.301.029 (M8X16) + poveržlė 6592/A2	084.301.025 (M8X20)	084.301.029 (M8X16)	084.301.029 (M8X16)	084.301.029 (M8X16)
	084.101.029 (45x90)	084.301.025 (M8X20)	084.301.032 (M8x12) + poveržlė 9021/8x24/ A2	084.301.025 (M8x20)	084.301.025 (M8x20)	084.301.029 (M8x16)	084.301.029 (M8x16)	084.301.025 (M8x20)	084.301.029 (M8x16) + poveržlė 6592/A2	084.301.025 (M8x20) + poveržlė 6592/A2	084.301.029 (M8x16)	084.301.029 (M8x16)	084.301.029 (M8x16)

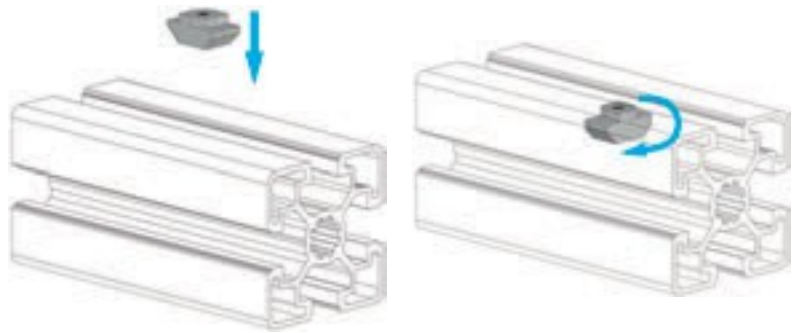
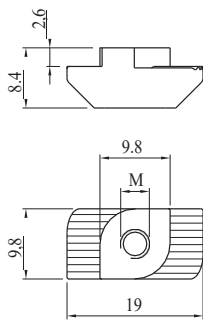


T-VERŽLĖ IŠ CINKUOTO PLIENO M8

Kodas	Pastaba	g
084.302.028	M8	1



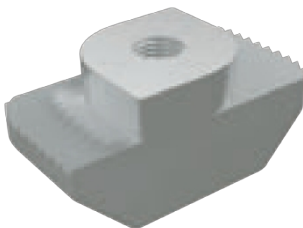
Cinkuotas plienas



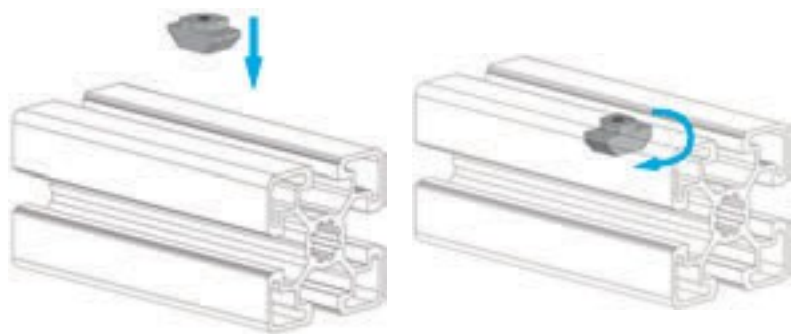
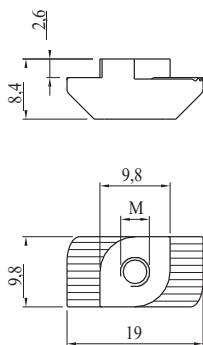
T-NERŪDIJANČIO PLIENO VERŽLĖ M8

NERŪDIJANTIS PLIENAS

Kodas	Pastaba	g
084.302.029	M8	1



Nerūdijantis plienas





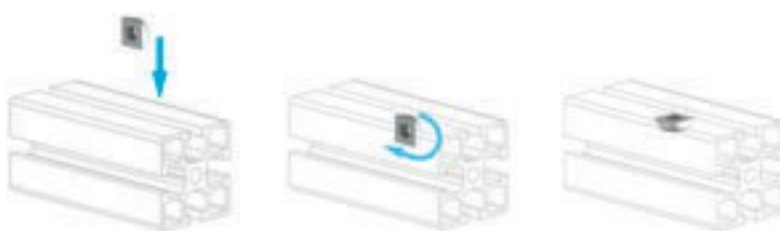
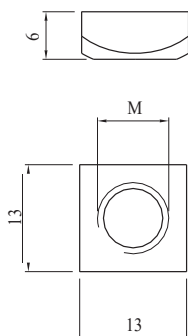
M8 CINKUOTO PLIENO KVADRATINĖ VERŽLĖ

AC 8/45 AC 8/40

Kodas	Pastabos	g
084.302.004	M8	3



Cinkuotas plienas



M8 NERŪDIJANČIO PLIENO KVADRATINĖ VERŽLĖ

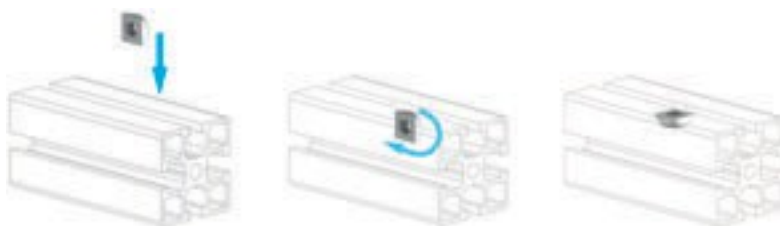
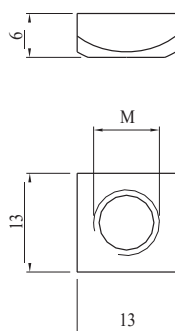
NEŪDIJANTIS PLIENAS

AC 8/45 AC 8/40

Kodas	Pastaba	g
084.302.037	M8	3



Nerūdijantis plienas



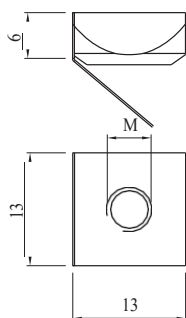


M8 CINKUOTO PLIENO KVADRATINĖ VERŽLĖ SU SPYRUOKLE

Kodas	Pastaba	g
084.302.009	M8	4



Cinkuotas plienas



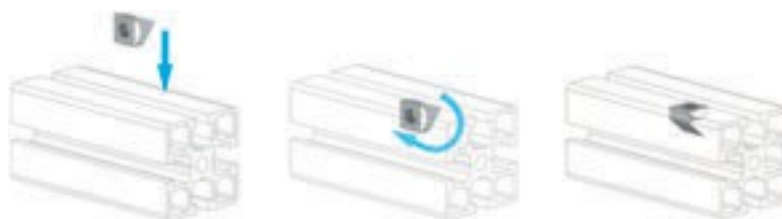
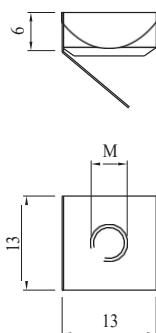
M8NERŪDIJANČIO PLIENO KVADRATINĖ VERŽLĖ SU SPYRUOKLE

NERŪDIJANTIS PLIENAS

Kodas	Pastaba	g
084.302.038	M8	4



Nerūdijantis plienas





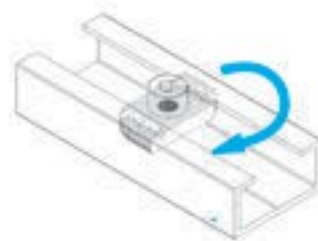
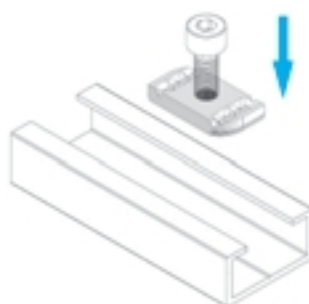
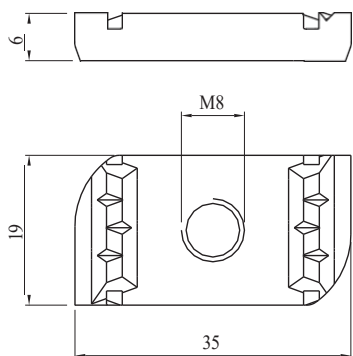
M8 CINKUOTO PLIENO STAČIAKAMPĖ VERŽLĖ



Kodas	Pastaba	g
084.302.039	M8	25



Cinkuotas plienas



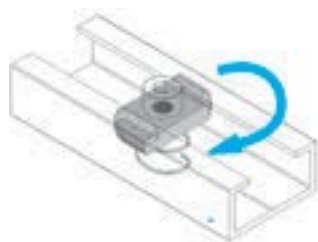
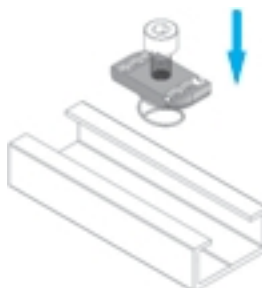
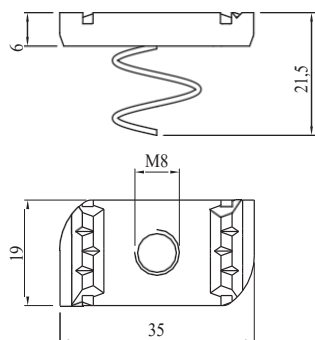
M8 CINKUOTO PLIENO STAČIAKAMPĖ VERŽLĖ SU SPYRUOKLE



Kodas	Pastaba	g
084.302.040	M8	25



Cinkuotas plienas





M8 NERŪDIJANČIO PLIENO STAČIAKAMPĖ VERŽLĖ

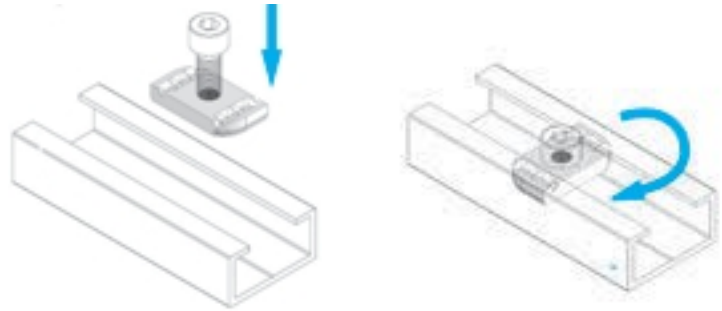
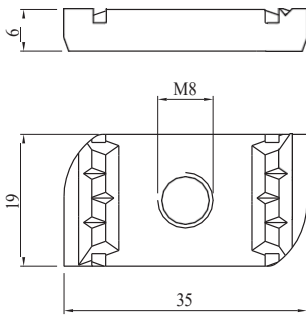
NERŪDIJANTIS PLIENAS



Kodas	Pastaba	g
084.302.041	M8	25



Nerūdijantis plienas



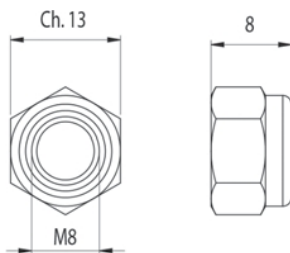
M8 UŽSIVERŽIANTI ŠEŠIABRIAUNĖ VERŽLĖ

NERŪDIJANTIS PLIENAS

Kodas	Pastaba	g
08UNI7474/A2	M8	4



Nerūdijantis plienas





8X24 PLOKŠČIA NERŪDIJANČIO PLIENO POVERŽLĖ

NERŪDIJANTIS PLIENAS

Kodas	Pastaba	kg
0824UNI6593/A2	8x24	6



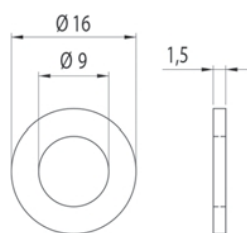
Nerūdijantis plienas



8X16 NERŪDIJANČIO PLIENO POVERŽLĖ

NERŪDIJANTIS PLIENAS

Kodas	Pastaba	kg
08UNI6592/A2	8x16	1





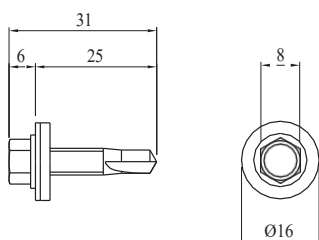
M8 SAVISRIEGIS NERŪDIJANČIO PLIENO VARŽTAS

NERŪDIJANTIS PLIENAS



Kodas	Pastabos	g
084.106.137	Komplektas su gumine plokščia poveržle	6

Nerūdijantis plienas



ALIUMINĖ KNIEDĖ

Kodas	Pastaba	g
084.106.157	Hermetiška	2



Aliuminis



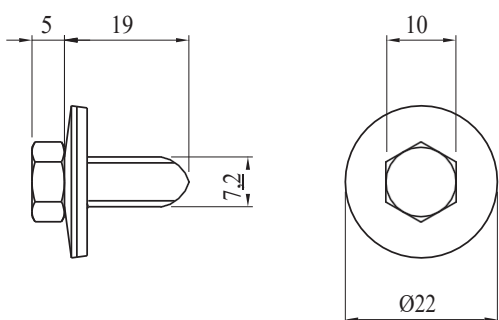
M10 REMONTINIS NERŪDIJANČIO PLIENO VARŽTAS

NERŪDIJANTIS PLIENAS



Kodas	Pastaba	kg
084.106.164	Nepageidaujamų skylių užsandarinimui	6

Nerūdijantis plienas



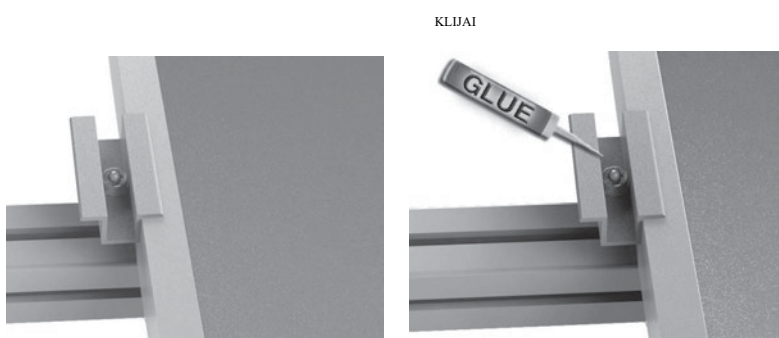
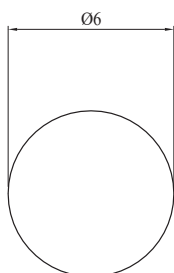
Ø6 NERŪDIJANČIO PLIENO RUTULIUKAS

NERŪDIJANTIS PLIENAS



Kodas	Pastabos	kg
084.106.131	Naudojamas kaip atgrasymo priemonė nuo plokščių vagystės	1

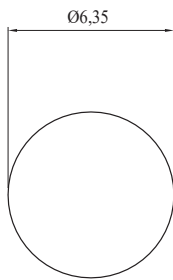
Nerūdijantis plienas





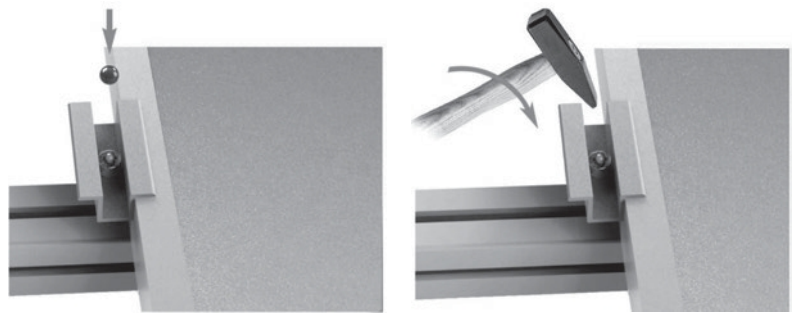
Ø6,5 NERŪDIJANČIO PLIENO RUTULIUKAS

NERŪDIJANTIS PLIENAS



Kodas	Pastaba	q
084.106.160	Naudojamas kaip atgrasymo priemonė nuo plokščių vagystės	1

Nerūdijantis plienas



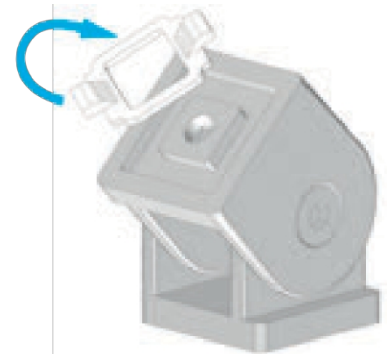
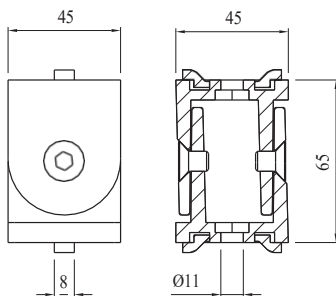
LANKSTI JUNGTIŠ 45X45

AC
8
45



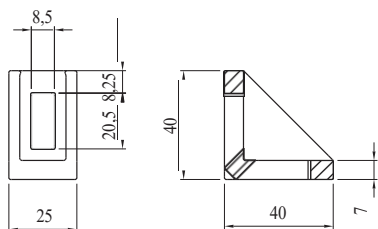
Kodas	Pastabos	q
084.311.015	Su reguliuojama apsauga nuo pasisukimo	210

Smėlio srove apdorotas
aliuminis



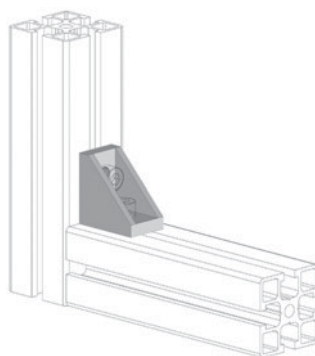


25X40 KAMPINIS LAIKIKLIS



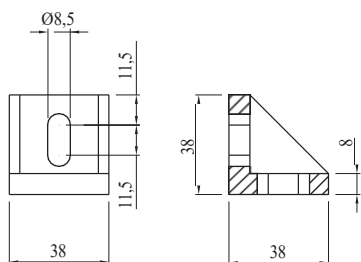
Kodas	Pastabos	g
084.305.002	Montavimas su M8x20 varžtais, kurie nepridedami	30

Smėlio srove apdorotas aliuminis



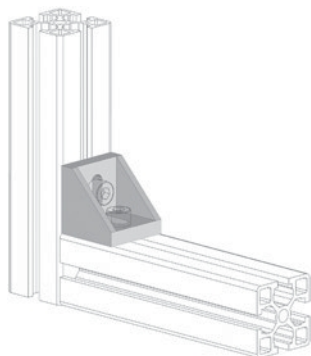
Dangtelis			
Kodas	Medž.	g	Spalv.
084.206.002	PA	4	A
084.206.002G	PA	4	B

38X38 KAMPINIS LAIKIKLIS



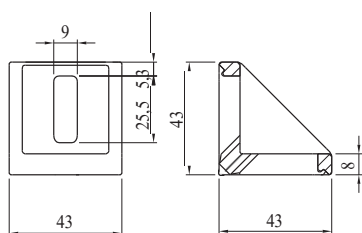
Kodas	Pastabos	g
084.305.009	Montavimas su M8x20 varžtais, kurie nepridedami	50

Smėlio srove apdorotas aliuminis



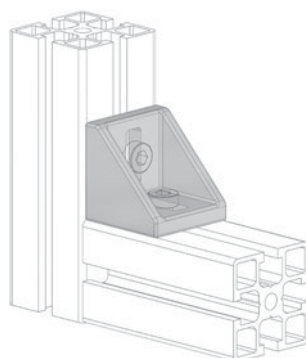


43X43 KAMPINIS LAIKIKLIS



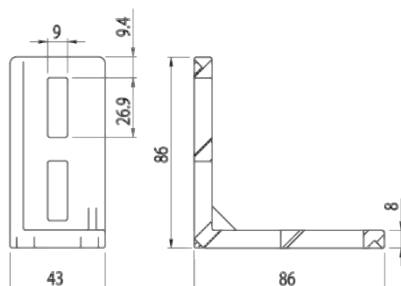
Kodas	Pastabos	g
084.305.003	Montavimas su M8x20 varžtais, kurie nepridedami	60

Smėlio srove apdorotas aliuminis



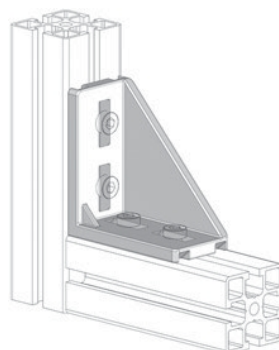
Dangtelis			
Kodas	Medž.	g	Spalv.
084.206.003	PA	7	A
084.206.003G	PA	7	B

43X86 KAMPINIS LAIKIKLIS



Kodas	Pastabos	g
084.305.033	Montavimas su M8x20 varžtais, kurie nepridedami	160

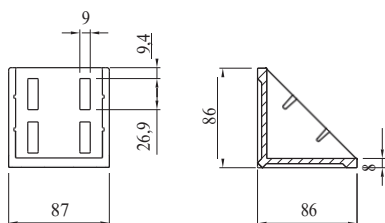
Smėlio srove apdorotas aliuminis



Dangtelis			
Kodas	Medž.	g	Spalv.
084.206.005	PA	34	A

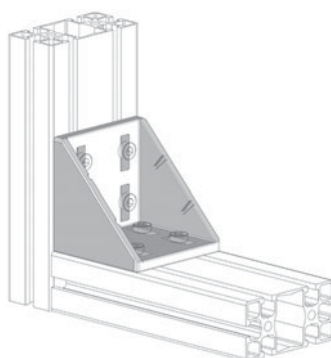


86X86 KAMPINIS LAIKIKLIS



Kodas	Pastabos	g
084.305.034	Montavimas su M8x20 varžtais, kurie nepridedami	350

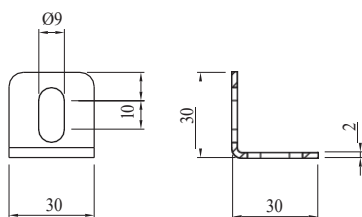
Smėlio srove apdorotas aliuminis



Dangtelis			
		94.5	94.5
Kodas	Medž.	g	Spalv.
084.206.006	PA	30	A

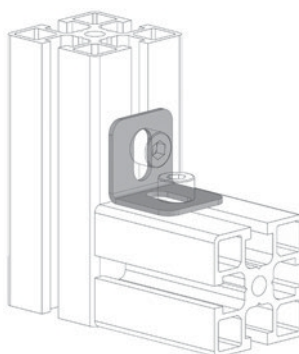
30X30 KAMPINIS LAIKIKLIS

NERŪDIJANTIS
PLIENAS



Kodas	Pastaba	g
084.305.016	Montavimas su M8x16 varžtais, kurie nepridedami (Lieferumfang enthalten)	23

Nerūdijantis plienas

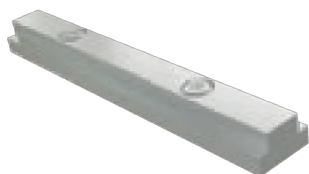




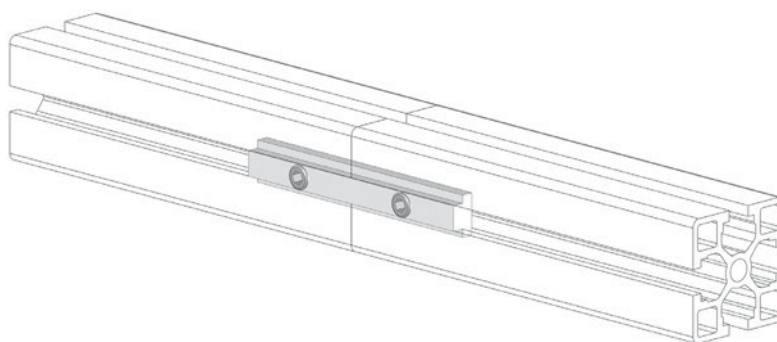
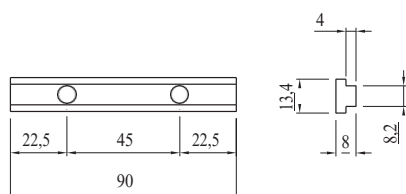
90 mm TIESI PROFILIO JUNGTIŠ



Kodas	Pastaba	g
084.307.005	Komplektas su 2 M8x14 varžtais 4, įtraukti į komplektą	60



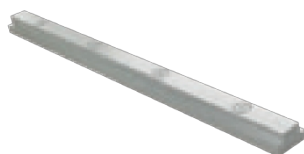
Cinkuotas plienas



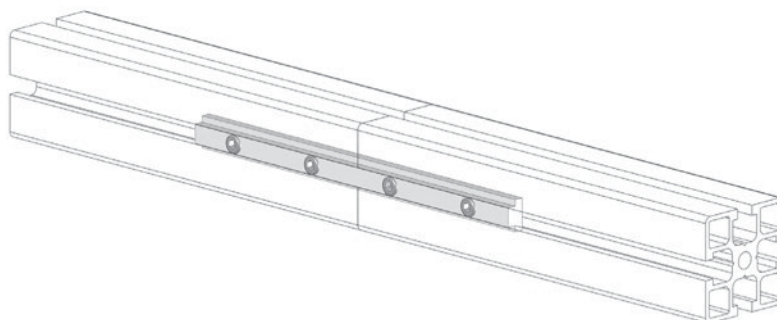
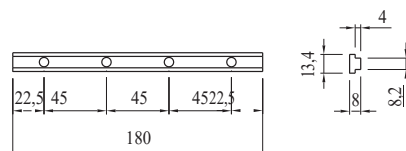
180 mm LINIJINĖ PROFILIO JUNGTIŠ



Kodas	Pastaba	g
084.307.006	4 x M8x14 varžtai su galvutėmis įtraukti	124



Cinkuotas plienas

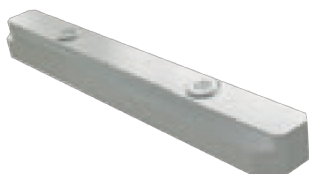




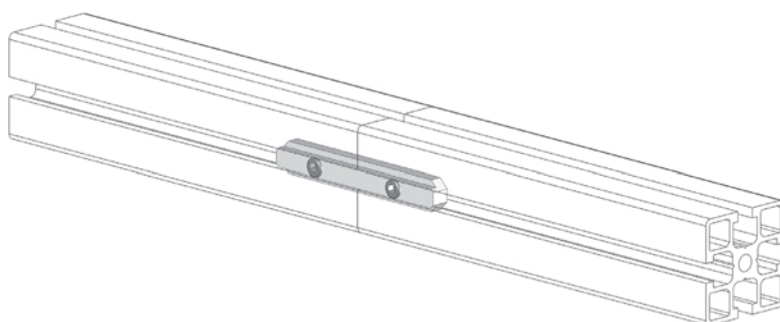
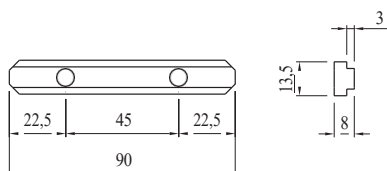
90 mm LINIJINĖ PROFILIO JUNGTTIS



Kodas	Pastaba	g
084.307.026	2 x M8x14 varžtai su galvutėmis įtraukti	58



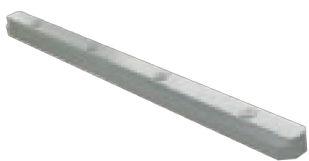
Anoduotas aliuminis



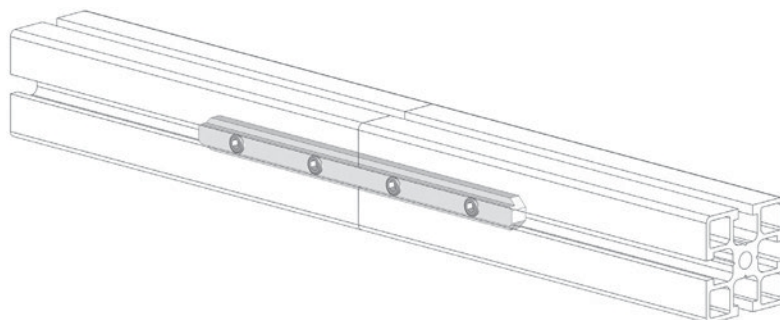
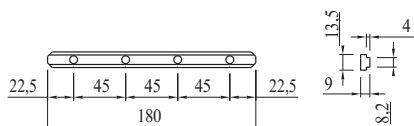
180 mm LINIJINĖ PROFILIO JUNGTTIS



Kodas	Pastaba	g
084.307.027	4 x M8x14 varžtai su galvutėmis įtraukti	60



Anoduotas aliuminis





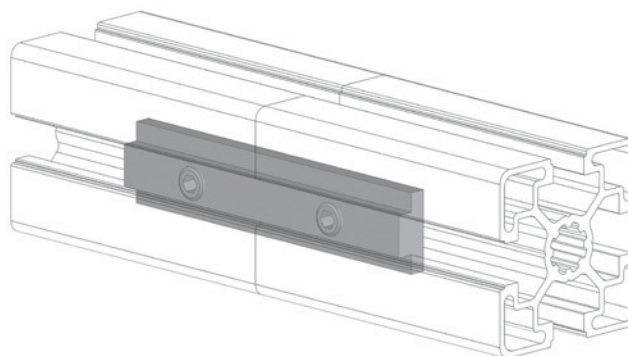
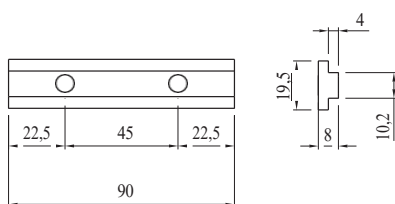
90 mm LINIJINĖ PROFILIO JUNGTIS



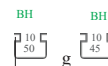
Kodas	Pastabos	g
084.307.024	Komplektas su 4 x M8 varžtais be galvutės	80



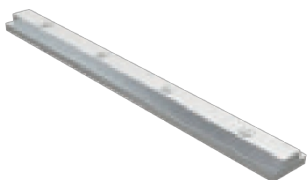
Cinkuotas plienas



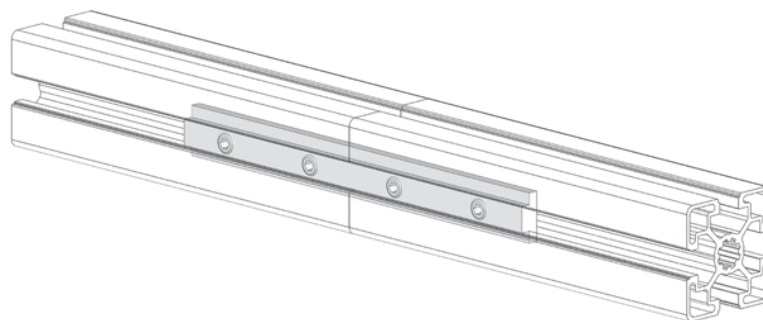
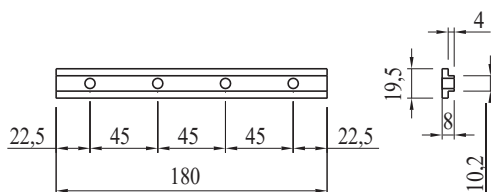
180 mm LINIJINĖ PROFILIO JUNGTIS



Kodas	Pastabos	g
084.307.025	Komplektas su 4 x M8 varžtais	160



Cinkuotas plienas

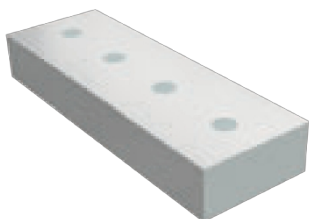




110 mm LINIJINĖ PROFILIO JUNGTIS

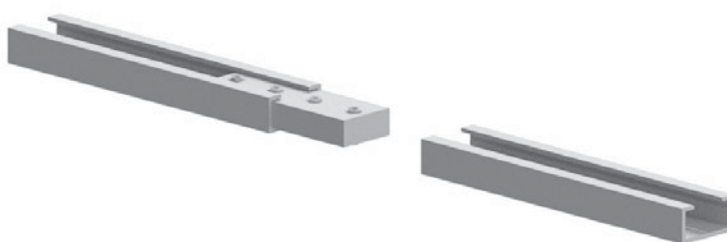
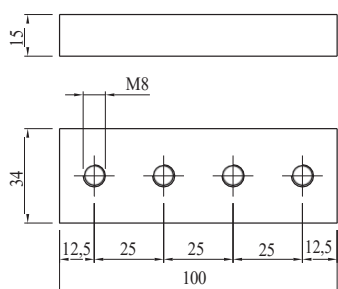


Kodas	Pastaba	g
084.307.035	Komplektas su 4 x M8x16 varžtais be galvutės	150



Anoduotas aliuminis

Nerūdijantis plienas

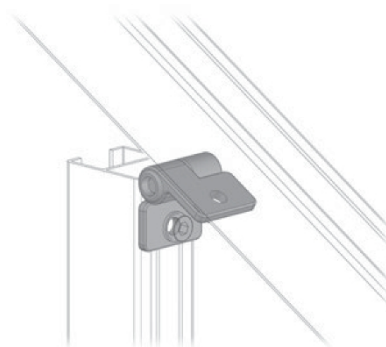
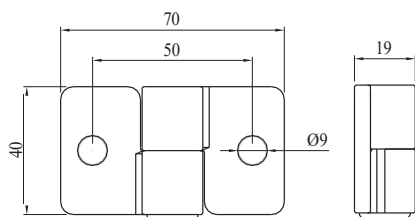


VYRIS ALIUMINIS

Kodas	Pastaba	g
084.106.186	Skirta trikampiams 084.106.317 ir 084.106.413 - 084.106.317 ir 084.106.413	80



Smėlio srove apdorotas aliuminis

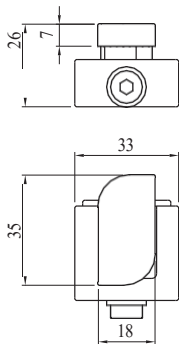




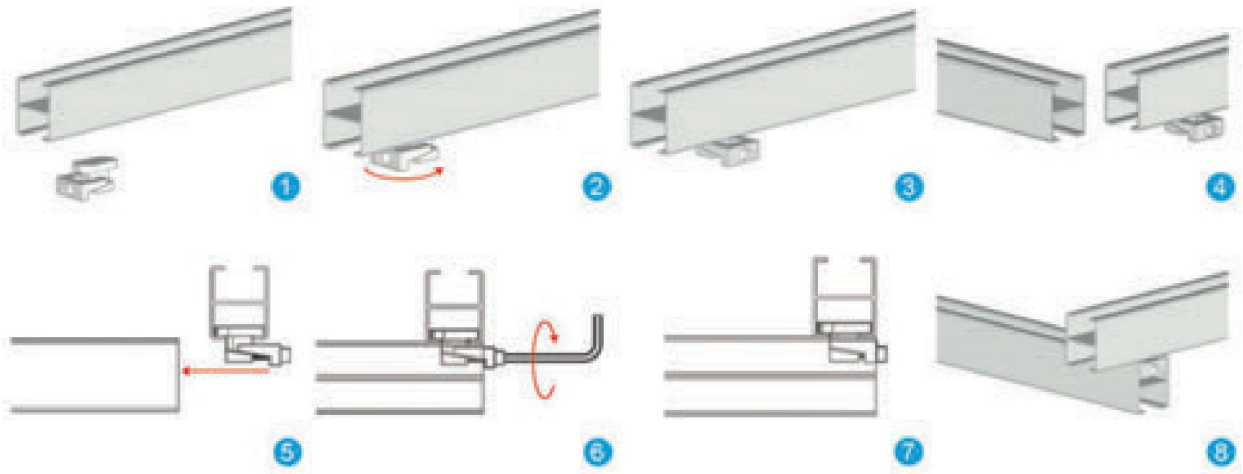
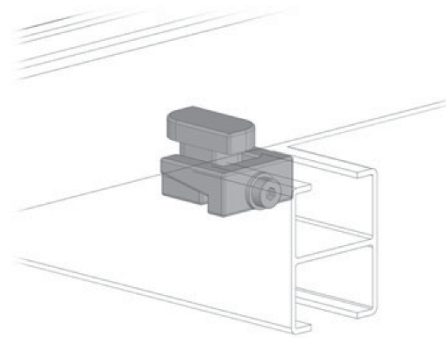
VIDINIS SUJUNGIMAS



Kodas	Pastaba	g
084.106.185	Skirta 084.106.010G ir 084.106.012G profiliams	80

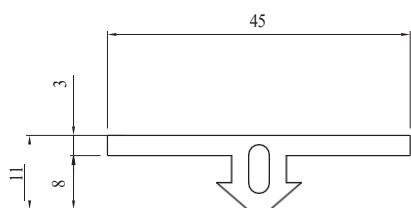
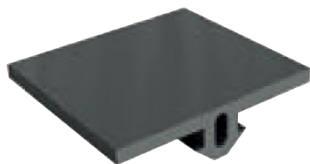


Smėlio srove apdorotas aliuminis



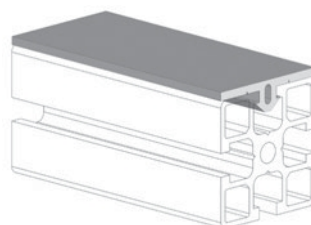


DANGTELIS PROFILIO GROVELIUI

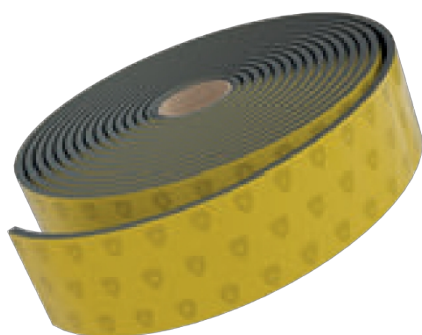


Kodas	Pastaba	g/m
084.205.001	20 m ritiniai	228
084.205.004	20 m ANTI UV ritiniai	228

Minkštas juodas PVC



EPDM PROFILIUI



Kodas	Pastaba	g/m
084.106.151	33x3 mm	33
084.106.143	45x3 mm	45
084.106.135	60x3 mm	60

ANTI-UV išplėstas EPDM

20 m ritinys



DVIPUSĖ BUTILINĖ JUOSTA



Kodas	Pastaba	g
084.106.119	Plotis 10 mm	30
084.106.120	Plotis 20 mm	60

Skirtas plokščių sandarinimui

15 m ritiniai

PROFILIO GRIOVELIO DANGTELIS IŠ PILKO PVC

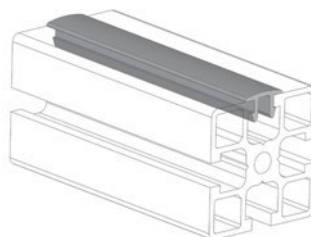
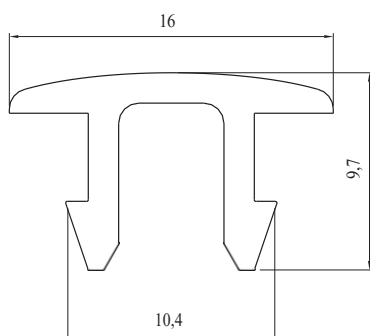


Kodas	Pastabos	g/m
084.203.014	L = 2000 mm	70



Kietas pilkas PVC

Kitos spalvos pagal užsakymą

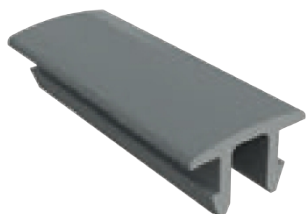




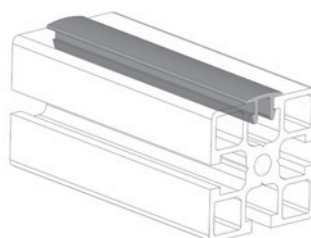
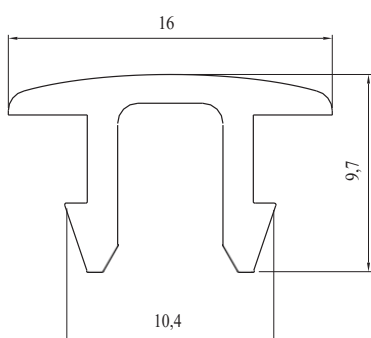
ANTI-UV APSAUGINIS PROFILIO DANGTELIS



Kodas	Pastaba	g
084.106.163	Standartinis ilgis 30 mm	30



ANTI-UV kietas pilkas PVC
Standartinis ilgis 30 mm



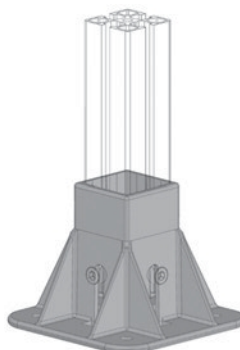
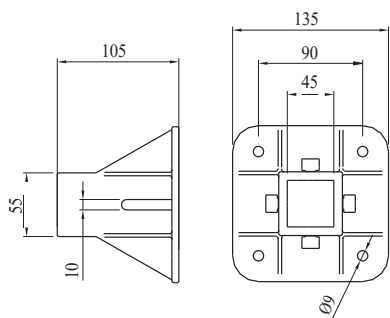
45x45 MONTAVIMO PRIE GRINDŲ PAGRINDAS



Kodas	Pastaba	g
084.409.002	45x45 mm	562



Smėlio srove apdorotas
aliuminis



Dangtelis			
Kodas	Medž.	g	Spalv.
084.207.003	PA	100	B



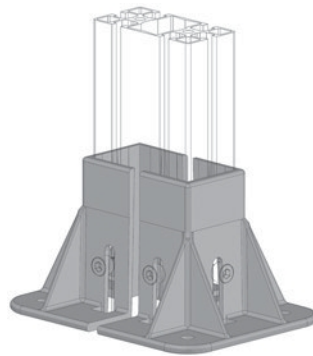
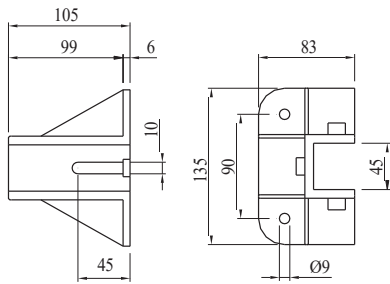
MONTAVIMO PRIE GRINDŲ PAGRINDAS



Kodas	Pastaba	g
084.409.003	45x90 mm, 45x135 mm, 45x180 mm	672



Smėlio srove apdorotas aliuminis



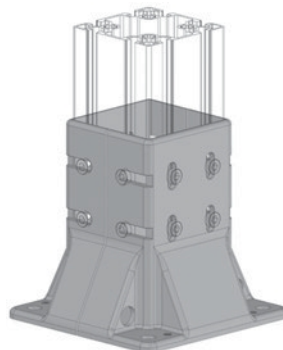
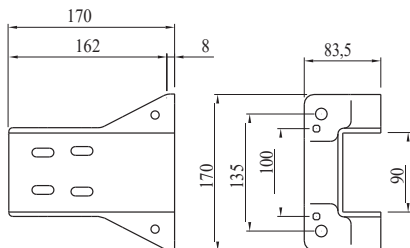
MONTAVIMO PRIE GRINDŲ PAGRINDAS



Kodas	Pastaba	g
084.409.011	90x90 mm, 90x180 mm	2300



Smėlio srove apdorotas aliuminis





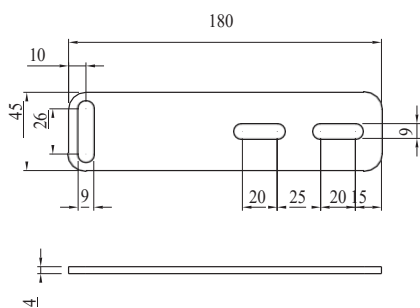
Tvirtinimo flanšas

NERŪDIJANTIS PLIENAS

Kodas	Pastaba	kg
084.106.105	Reguliuojamas tvirtinimo elementas su strypu	168



Nerūdijantis plienas



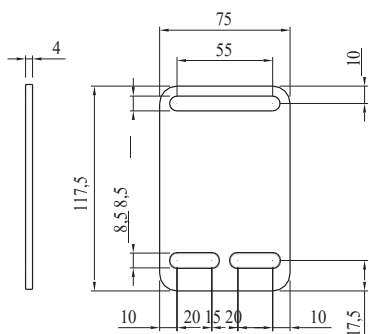
Tvirtinimo flanšas

NERŪDIJANTIS PLIENAS

Kodas	Pastaba	kg
084.106.106	Reguliuojamas tvirtinimo elementas su strypu	184



Nerūdijantis plienas





FIKSATORIAUS PLOKŠTĖ

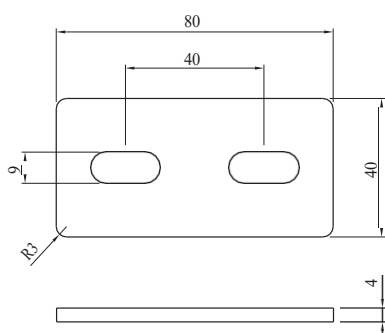
NEW

NERŪDIJANTIS PLIENAS

Kodas	Pastaba	g
084.106.174	Jungčiai tarp tvirtinimo elemento ir profilio	75



Nerūdijantis plienas



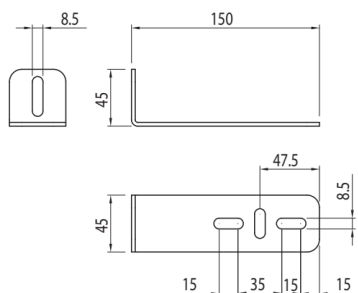
STOGŲ LAIKIKLIS

NERŪDIJANTIS PLIENAS

Kodas	Pastaba	g
084.106.112	Lygūs ir banguoti stogai	184



Nerūdijantis plienas





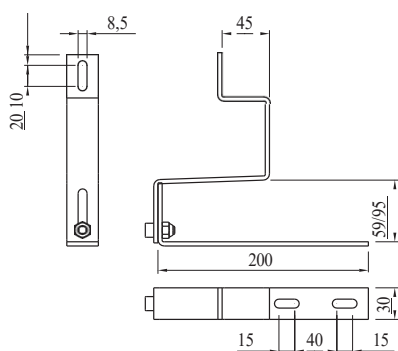
LAIKIKLIS ČERPINIAMS STOGAMS

NERŪDIJANTIS PLIENAS



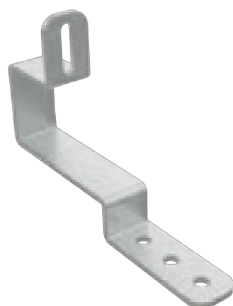
Kodas	Pastaba	g
084.106.113	Reguliuojamas čerpių stogams	510

Nerūdijantis plienas



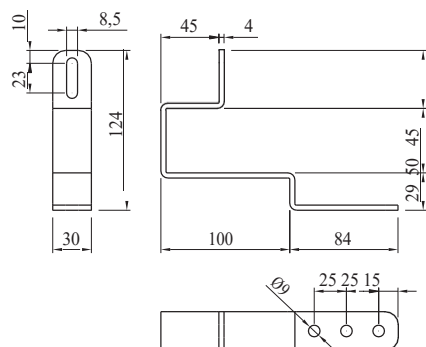
LAIKIKLIS LAKŠTINIAMS STOGAMS

NERŪDIJANTIS PLIENAS



Kodas	Pastaba	g
084.106.129	Lakštiniai stogai	294

Nerūdijantis plienas

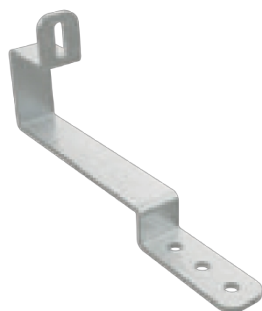




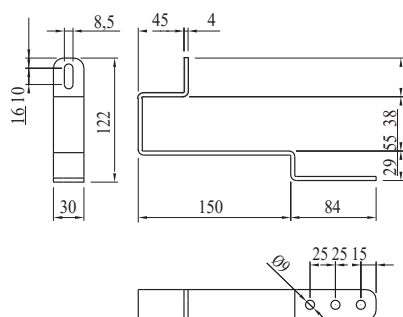
LAIKIKLIS LAKŠTINIAMS STOGAMS

NERŪDIJANTIS PLIENAS

Kodas	Pastaba	mg
084.106.136	Lakštiniai stogai	343



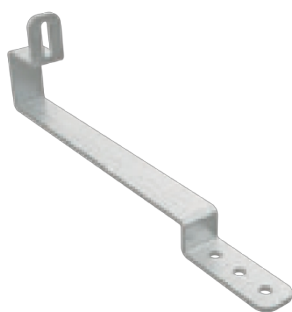
Nerūdijantis plienas



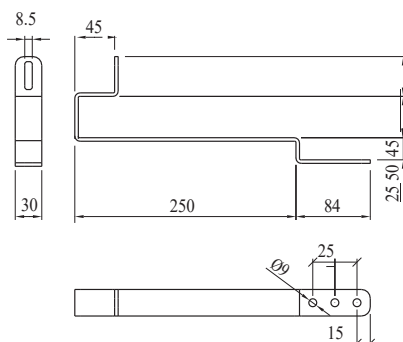
LAIKIKLIS LAKŠTINIAMS STOGAMS

NERŪDIJANTIS
PLIENAS

Kodas	Pastaba	mg
084.106.114	Lakštiniai stogai	425



Nerūdijantis plienas

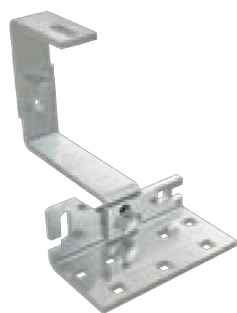




LAIKIKLIS LAKŠTINIAMS STOGAMS

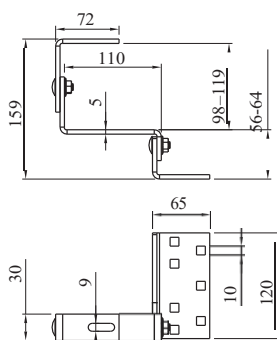
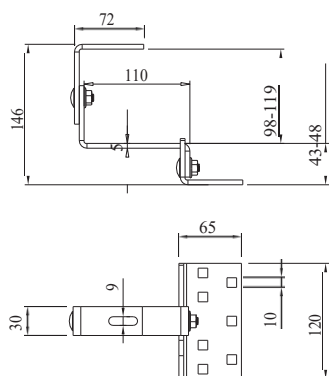
NEW

NERŪDIJANTIS PLIENAS



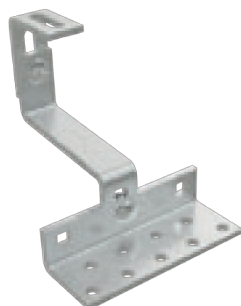
Kodas	Pastaba	g
084.106.177	Reguliuojamas	830

Nerūdijantis plienas



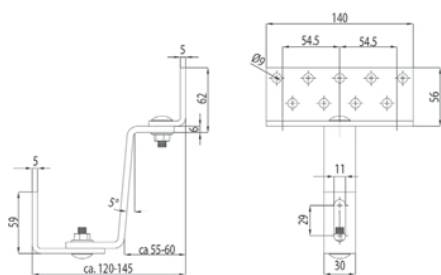
LAIKIKLIS STOGAMS

NERŪDIJANTIS PLIENAS



Kodas	Pastaba	g
084.106.178	Reguliuojamas	792

Nerūdijantis plienas

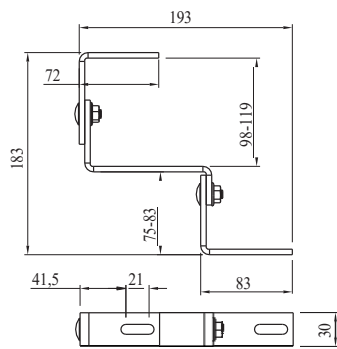




STOGINIS LAIKIKLIS

NERŪDIJANTIS PLIENAS

Kodas	Pastaba	g
084.106.145	Reguliuojamas	583

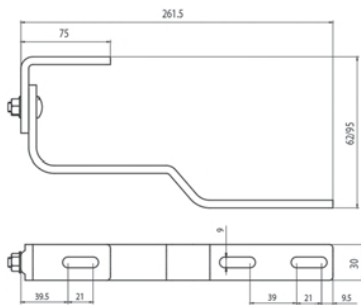


Nerūdijantis plienas

STOGINIS LAIKIKLIS

NERŪDIJANTIS PLIENAS

Kodas	Pastaba	g
084.106.182	Reguliuojamas	350



Nerūdijantis plienas



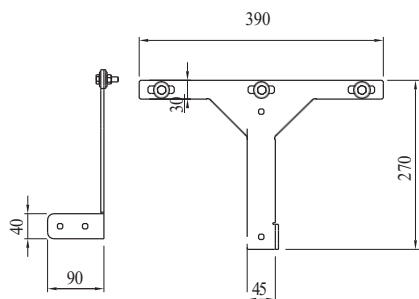
LAIKIKLIS POLIKARBONATO STOGAMS

NERŪDIJANTIS PLIENAS

Kodas	Pastaba	g
084.106.116	Polikarbonato stogai	1442



Nerūdijantis plienas



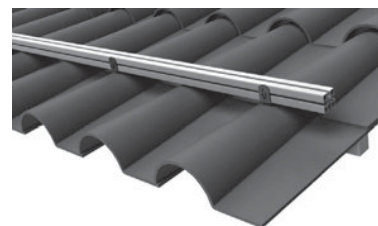
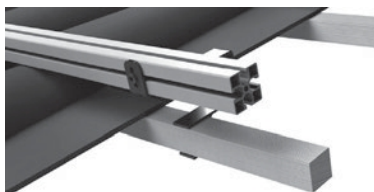
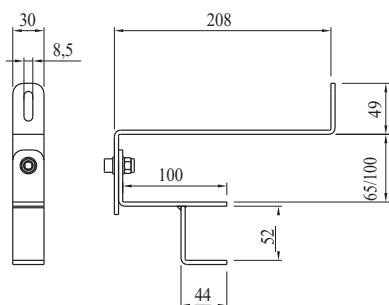
LAIKIKLIS DVIŠLAIČIAMS STOGAMS

NERŪDIJANTIS PLIENAS

Kodas	Pastaba	g
084.106.142	Dvišlaičiai stogai	460



Nerūdijantis plienas

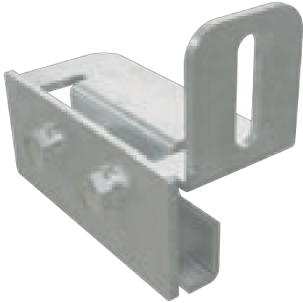




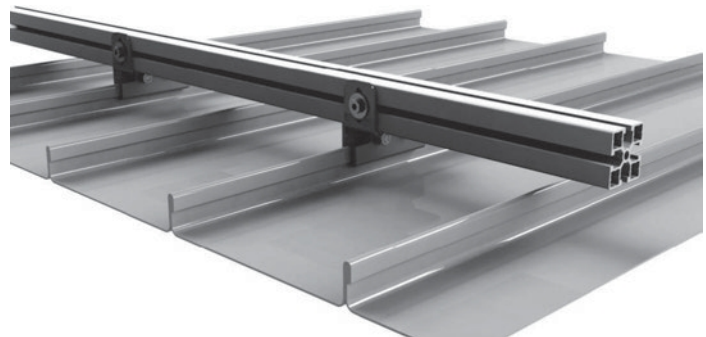
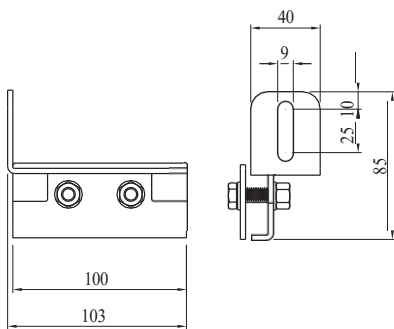
LAIKIKLIS RIFLIUOTIEMS STOGAMS

NERŪDIJANTIS PLIENAS

Kodas	Pastaba	g
084.106.121	Siūlėtas lakštinis metalas	320



Nerūdijantis plienas



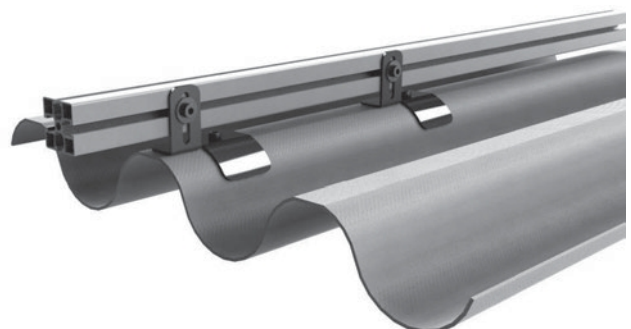
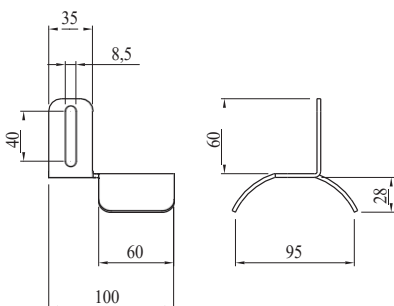
LAIKIKLIS BANGUOTIEMS STOGAMS

NERŪDIJANTIS
PLIENAS

Kodas	Pastaba	g
084.106.122	Gofruotas lakštinis metalas	238



Nerūdijantis plienas

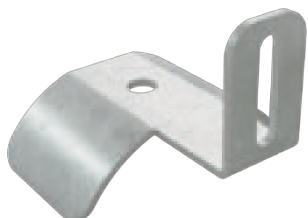




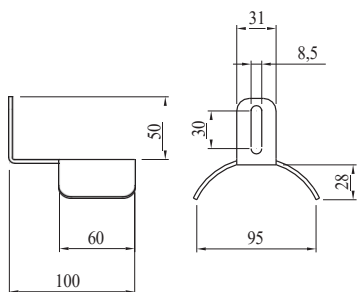
LAIKIKLIS BANGUOTIEMS STOGAMS

NERŪDIJANTIS
PLIENAS

Kodas	Pastaba	g
084.106.124	Gofruotas lakštinis metalas	224



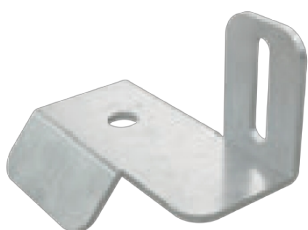
Nerūdijantis plienas



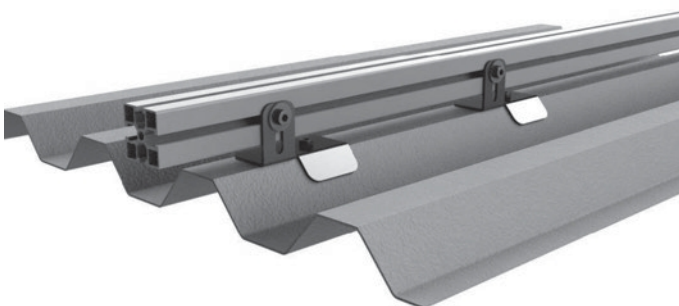
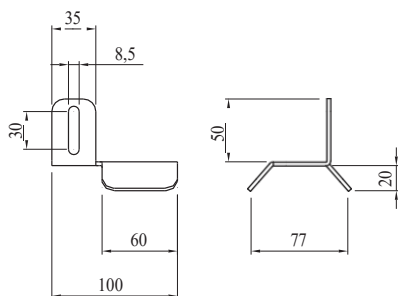
LAIKIKLIS GROUVUOTIEMS STOGAMS

NERŪDIJANTIS
PLIENAS

Kodas	Pastabos	g
084.106.123	Griovuotas lakštinis metalas	202



Nerūdijantis plienas

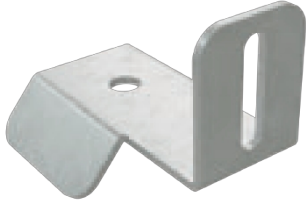
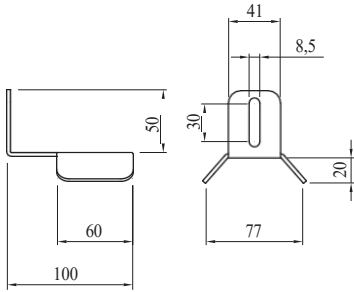




LAIKIKLIS GROUVOTIEMS STOGAMS

NERŪDIJANTIS
PLIENAS

Kodas	Pastaba	g
084.106.125	Griovutas lakštinis metalas	205

Nerūdijantis
plienas

LAIKIKLIS GROUVOTIEMS STOGAMS

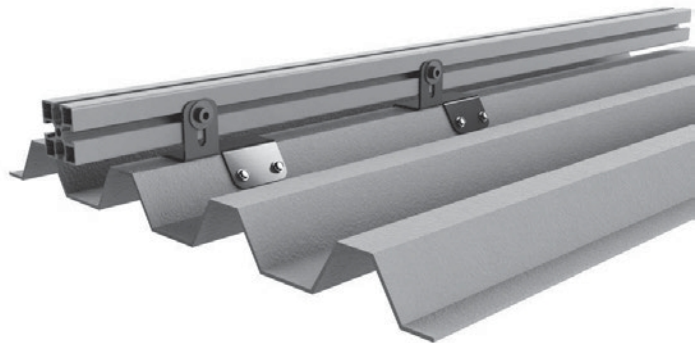
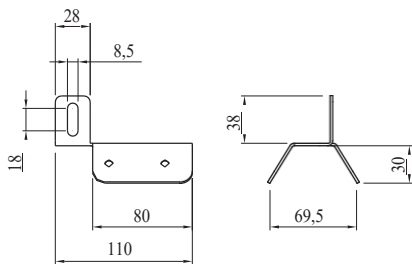
NERŪDIJANTIS
PLIENAS

Kodas	Pastaba	g
084.106.133	Griovutas lakštinis metalas	239



Nerūdijantis plienas - EPDM

Montavimas su 084.106.137 varžtais





LAIŠKINIO METALO LAIKIKLIS

NERŪDIJANTIS
PLIENAS

Kodas	Pastaba	g
084.106.134	Griovuotas lakštinis metalas	205

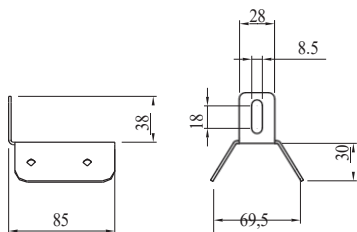


Nerūdijantis plienas - EPDM

Montavimas su 084.106.137 varžtais

PASTABA DĖL SKLENDŽIŲ 084.106.133 - 084.106.134

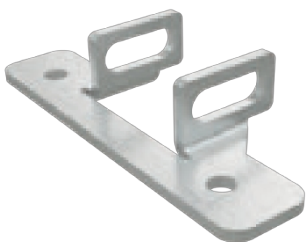
UŽSAKYMO METU NURODYKITE LAKŠTO TIPĄ



PLOKŠČIOS PLOKŠTĖS LAIKIKLIS

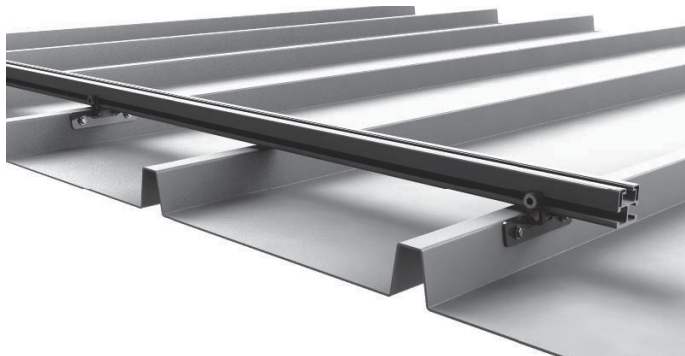
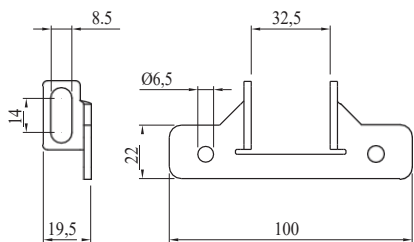
NERŪDIJANTIS
PLIENAS

Kodas	Pastaba	g
084.106.138	Griovelinis lakštas, skirtas 084.106.006 profiliui	75



Nerūdijantis plienas - EPDM

Montavimas su 084.106.137 varžtais





INTEGRAVIMO LAIKIKLIS

PATENTAS

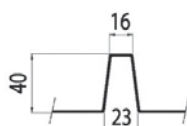
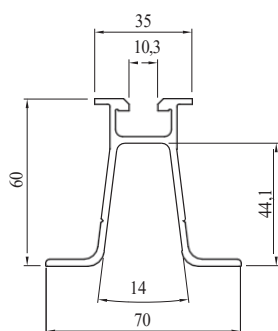


Kodas	Pastaba	g
084.106.901	L=120 mm	165



Aliuminis - EPDM

P036.002.001 L=6100 mm



INTEGRAVIMO LAIKIKLIS

PATENTAS

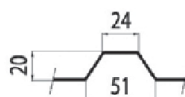
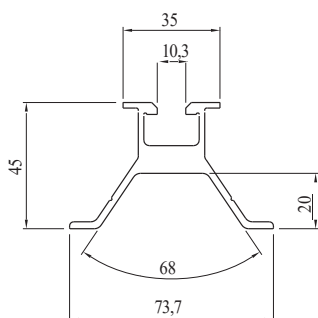


Kodas	Pastaba	g
084.106.902	L=120 mm	140



Aliuminis - EPDM

P072.001.001 L=6100 mm





INTEGRAVIMO LAIKIKLIS

PATENTAS

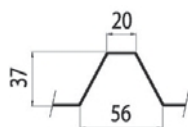
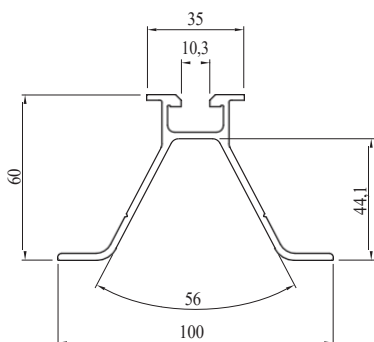


Kodas	Pastaba	g
084.106.903	L=120 mm	165



Aliuminis - EPDM

P036.002.003 L=6100 mm



INTEGRAVIMO LAIKIKLIS

PPAATIEENNI

T

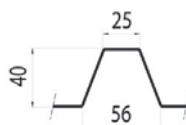
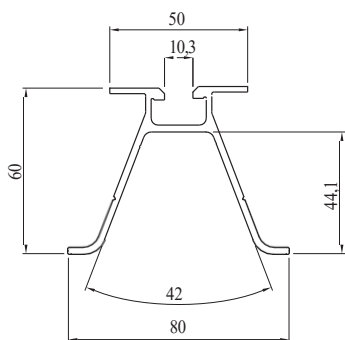


Kodas	Pastaba	g
084.106.904	L=120 mm	165



Aliuminis - EPDM

P084.106.904 L=6100 mm





INTEGRAVIMO LAIKIKLIS

PATENTAS

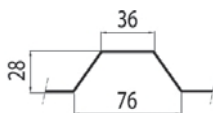
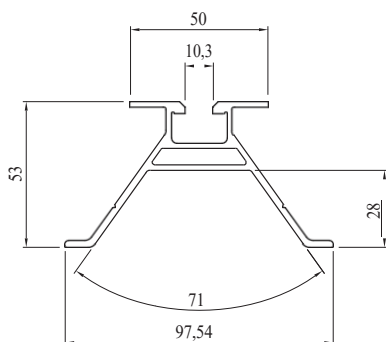


Kodas	Pastaba	g
084.106.905	L=120 mm	165



Aluminis - EPDM

P084.106.905 L=6100 mm

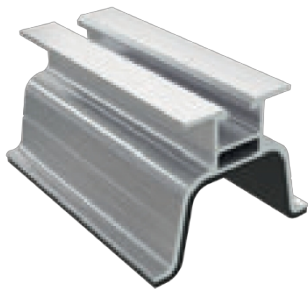


INTEGRAVIMO LAIKIKLIS

PATENTAS

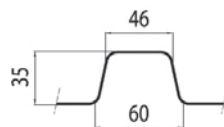
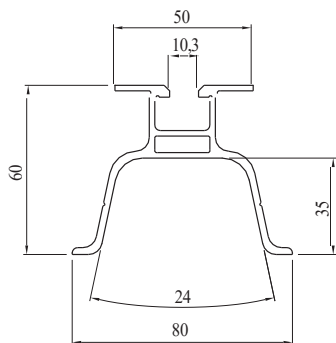


Kodas	Pastaba	g
084.106.906	L=120 mm	182



Aluminis - EPDM

P084.106.906 L=6100 mm





INTEGRAVIMO LAIKIKLIS

PATENTAS

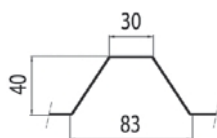
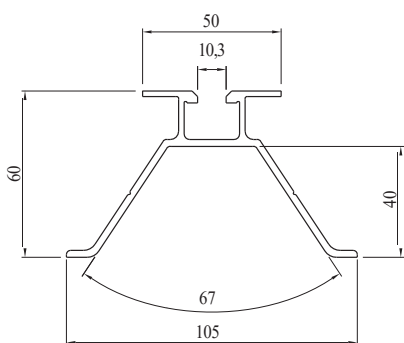


Kodas	Pastaba	g
084.106.907	L=120 mm	173



Aliuminis - EPDM

P084.106.907 L=6100 mm



INTEGRAVIMO LAIKIKLIS

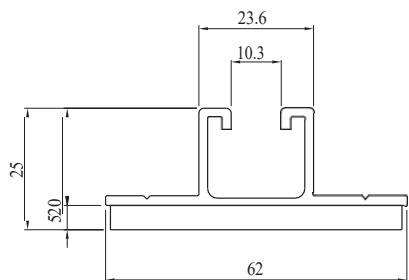
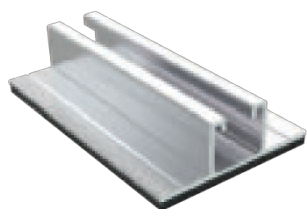
NEW



Kodas	Pastaba	g
084.106.162	L=595 mm	300
084.106.162-120	L=120 mm	
084.106.162-200	L=200 mm	
084.106.162-300	L=300 mm	
084.106.162-400	L=400 mm	
084.106.162-500	L=500 mm	

Aliuminis - EPDM

Montavimas su 084.106.157 kniedėmis



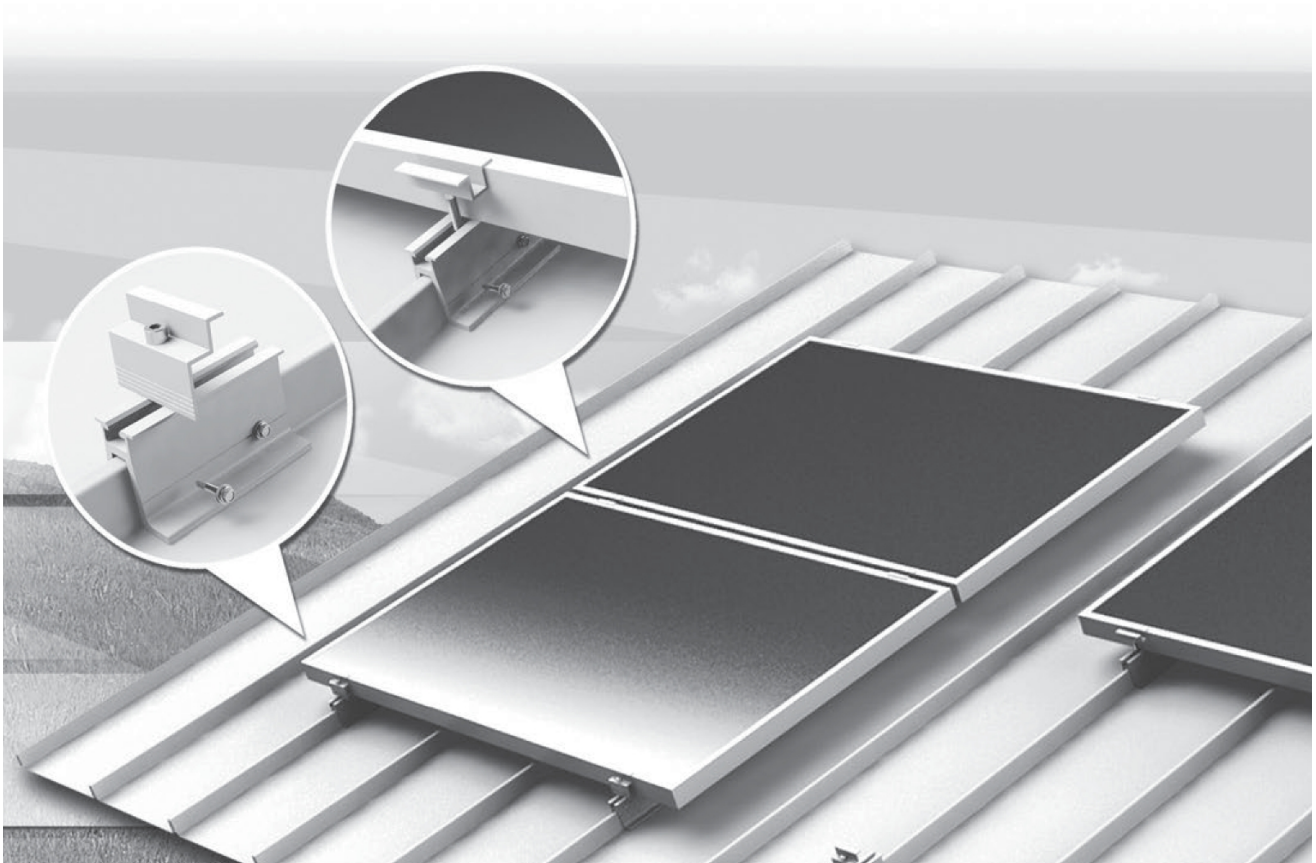
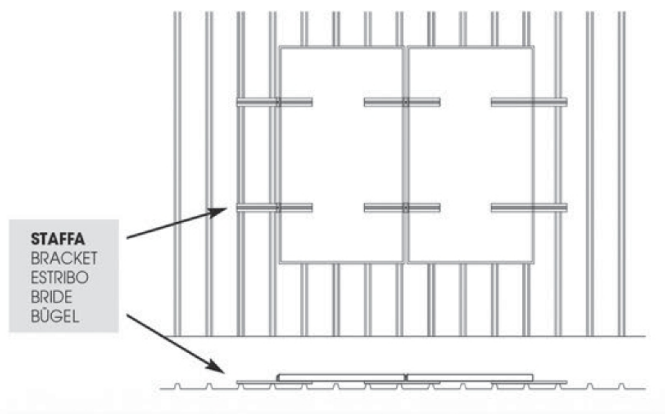


PROFILIAI GALI BŪTI PJAUNAMI PAGAL UŽSAKYMĄ

Aluminio spaustukai, skirti fotovoltinių plokščių montavimui ant trapecijos formos banguoto stogo.

Privalumai:

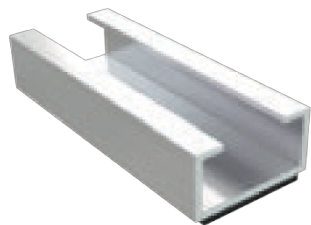
- galimybė visiškai integruoti;
- tiesioginis plokščių tvirtinimas (be atsarginių dalių);
- greitas montavimas;
- pigus sprendimas;





INTEGRAVIMO LAIKIKLIS

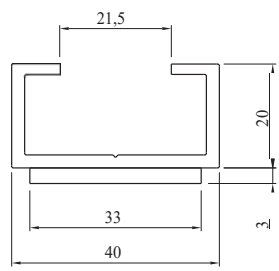
PATENTAS



Kodas	Pastaba	g
084.106.010G-150	L=150 mm	126
084.106.010G-200	L=200 mm	138
084.106.010G-350	L=350 mm	252
084.106.010G-400	L=400 mm	276

Aliuminis - EPDM

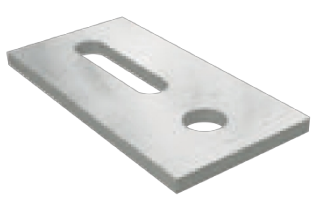
Montavimas su 084.106.157 kniedėmis



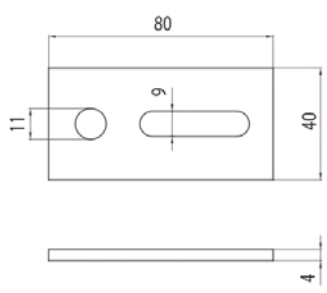
FIKSATAVIMO PLOKŠTĖ

NERŪDIJANTIS PLIENAS

Kodas	Pastaba	g
084.106.169	Jungčiai tarp tvirtinimo elemento ir profilio -	75

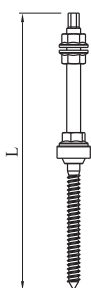


Nerūdijantis plienas





VARŽTAS MEDINEI PAGRINDINEI KONSTRUKCIJAI

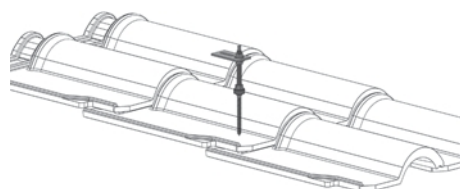


NEW

NERŪDIJANTIS PLIENAS

Kodas	L	g
084.106.LF.200	200	112
084.106.LF.250	250	114
084.106.LF.300	300	167

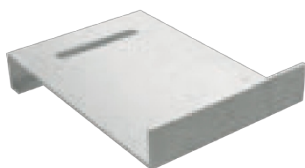
Nerūdijantis plienas - EPDM



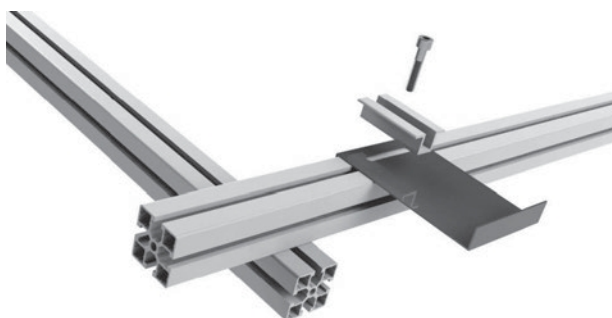
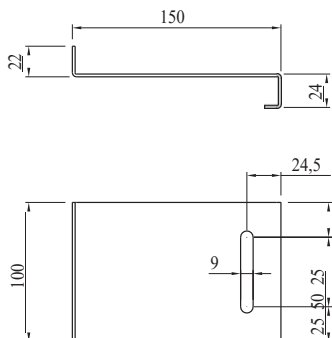
PANELĒS STOP ATRAMA

NERŪDIJANTIS
PLIENAS

Kodas	Pastabos	g
084.106.107	45x45, 45x90	225



Nerūdijantis plienas

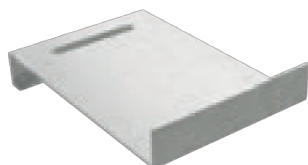




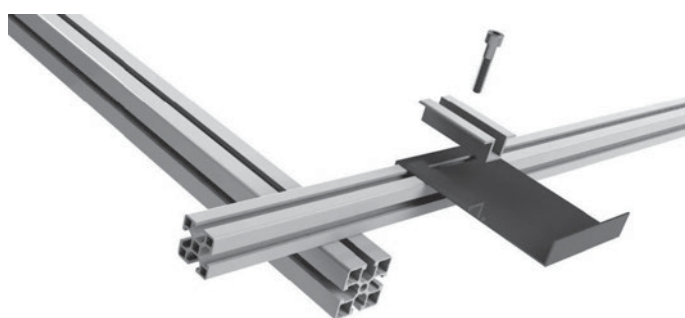
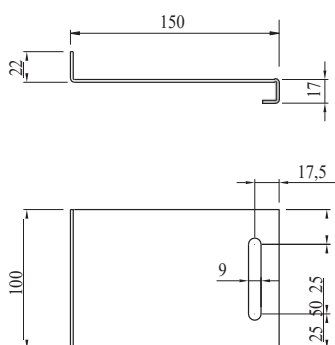
PANELĖS STOP ATRAMA

NERŪDIJANTIS
PLIENAS

Kodas	Pastaba	g
084.106.108	32x32 084.101.030	215



Nerūdijantis plienas



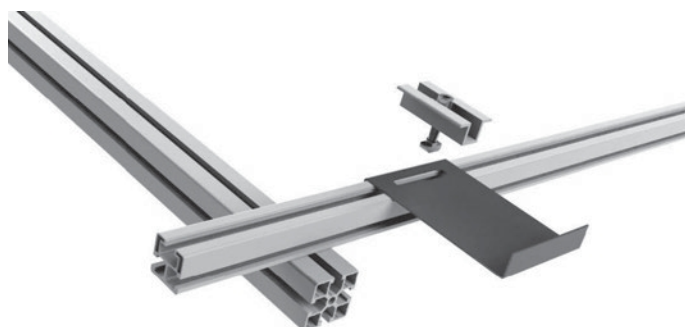
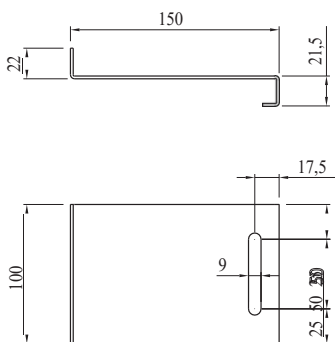
PANELĖS STOP ATRAMA

NERŪDIJANTIS
PLIENAS

Kodas	Pastaba	g
084.106.127	32x32 084.106.006	215



Nerūdijantis plienas





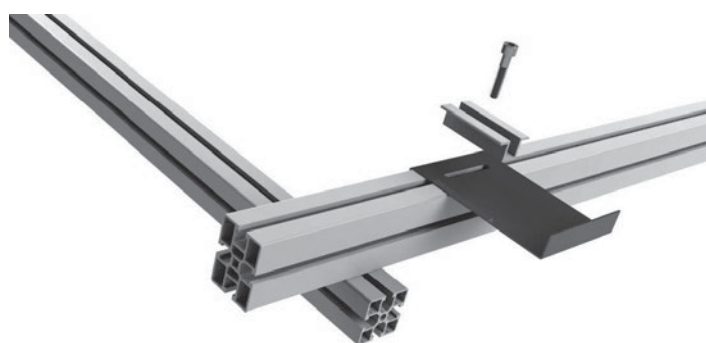
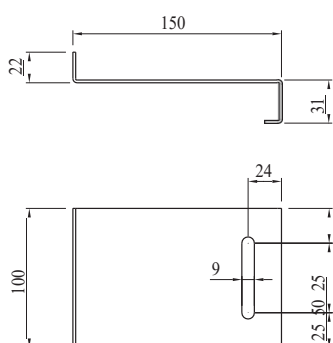
PANELĒS STOP ATRAMA

NERŪDIJANTIS PLIENAS

Kodas	Pastaba	mg
084.106.128	45x60	250



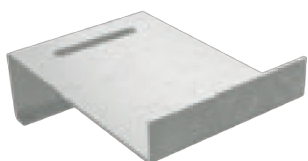
Nerūdijantis plienas



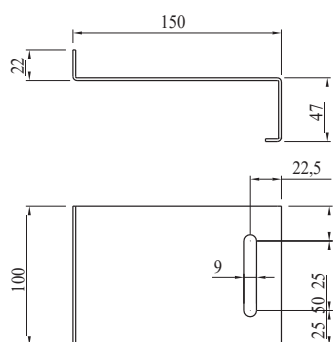
PANELĒS STOP ATRAMA

NERŪDIJANTIS PLIENAS

Kodas	Pastaba	mg
084.106.117	41x41	320



Nerūdijantis plienas



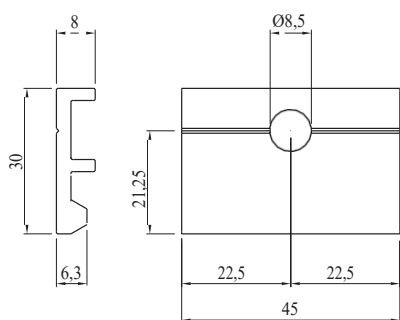


SUJUNGIMO LAIKIKLIS



Kodas	Pastaba	g
084.106.821	Trikampis/išilginis jungiamasis laikiklis	35

Frezuotas aliuminis



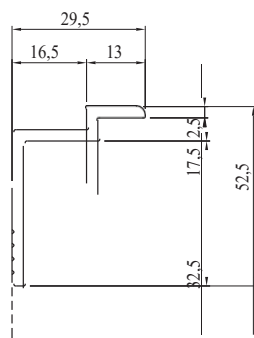
GALINIS KLIPAS



Kodas	Pastabos	kg/m
084.106.003		0,54
084.106.003G		0,54

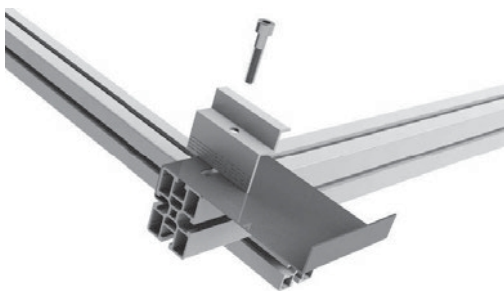
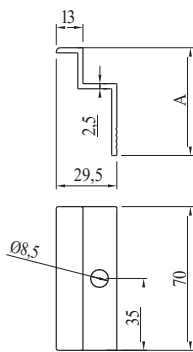
084.106.003 Anoduotas aliuminis natūralios spalvos
natūralios spalvos L=6040 mm

084.106.003G Frezuotas aliuminis
L=6040 mm





GALINIS KLIPAS

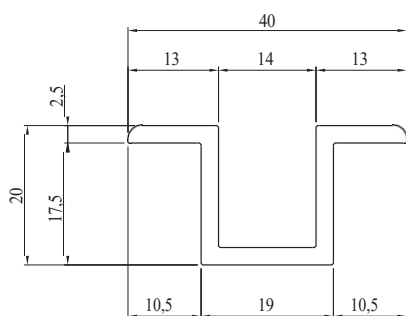


Kodas	Pastabos	A (mm)	g
084.106.103-30	Anoduotas	30	26
084.106.103-35	Anoduotas	35	28
084.106.103-38	Anoduotas	38	30
084.106.103-40	Anoduotas	40	31
084.106.103-42	Anoduotas	42	32
084.106.103-45	Anoduotas	45	33
084.106.103-46	Anoduotas	46	33
084.106.103-48	Anoduotas	48	34
084.106.103	Anoduotas	50	35
084.106.103-30G	Frezuotas	30	26
084.106.103-35G	Frezuotas	35	28
084.106.103-38G	Frezuotas	38	30
084.106.103-40G	Frezuotas	40	31
084.106.103-42G	Frezuotas	42	32
084.106.103-45G	Frezuotas	45	33
084.106.103-46G	Frezuotas	46	33
084.106.103-48G	Frezuotas	48	34
084.106.103G	Frezuotas	50	35

Aluminis



TARPINĖ SAVARŽA



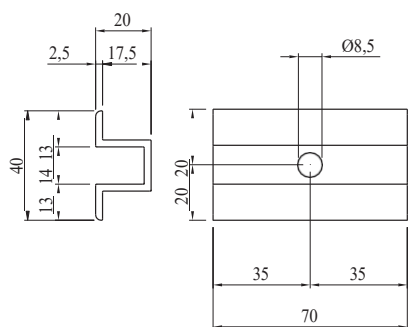
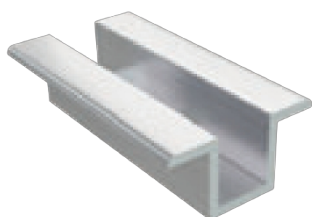
Kodas	Pastaba	kg/m
084.106.004	Naudoti su 084.106.104 /	0,51
084.106.004G	Naudoti su 084.106.104G	0,51

Anoduotas aliuminis

Natūrali spalva

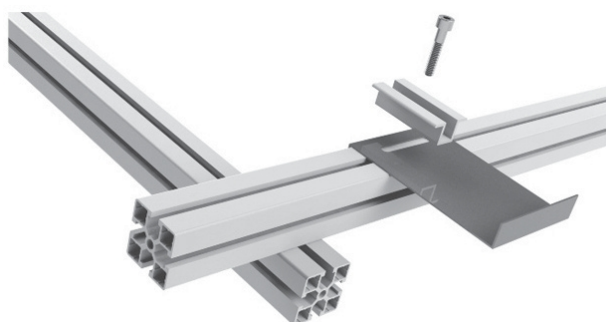
L=6040mm

TARPINĖ SAVARŽA



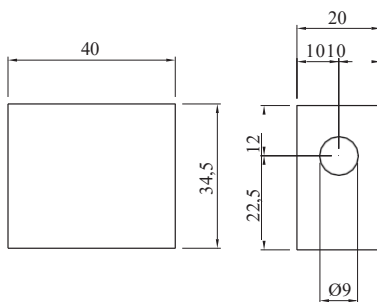
Kodas	Pastaba	g
084.106.104	Anoduotas	33
084.106.104G	Frezuotas	33
084.106.104N	Juodas anoduotas	33

Aliuminis



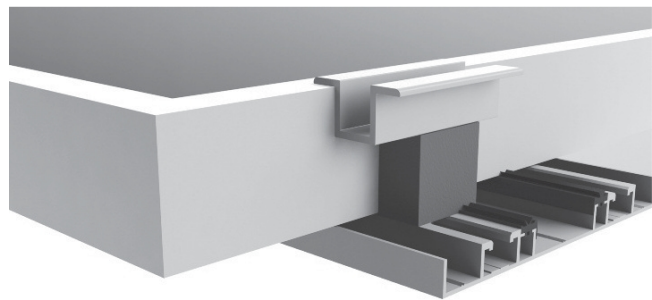


APSAUGINIS UV SANDARINIMO KAMŠTELIS TAMPONAS



Kodas	Pastabos	g
084.106.141	Sandariniui tarp plokščių	22

EPDM



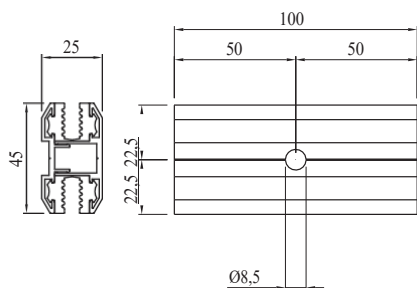


TARPINIS SPAUSTUKAS

Kodas	Pastaba	g
084.106.146	Plokštēms be rēmeliū	106



Frezuotas aliuminis

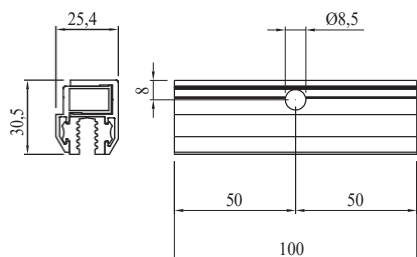


GALINIS SPAUSTUKAS

Kodas	Pastabos	g
084.106.165	Plokštēms be rēmeliū	98



Frezuotas aliuminis



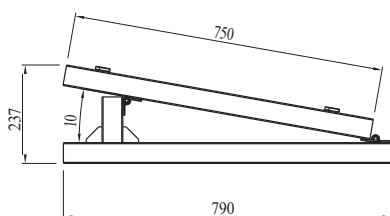
		Fotovoltinės plokštės rėmo storis [mm]											
		Be rėmo 084.106.146 084.106.165	25	30	35	38	40	42	45	46	48	50	Veržlė
Profilis	084.106.009 (20x62)	084.301.033 (M8X25)	084.301.025 (M8X20)	084.301.033 (M8X25)	084.301.031 (M8X30)	084.301.026 (M8X35)	084.301.026 (M8X35)	084.301.026 (M8X35)	084.301.027 (M8X40)	084.301.027 (M8X40)	084.301.030 (M8X45)	084.301.030 (M8X45)	084.302.028 084.302.029
	084.101.030 (32x32)	084.301.033 (M8X25)	084.301.025 (M8X20)	084.301.033 (M8X25)	084.301.031 (M8X30)	084.301.026 (M8X35)	084.301.026 (M8X35)	084.301.026 (M8X35)	084.301.027 (M8X40)	084.301.027 (M8X40)	084.301.030 (M8X45)	084.301.030 (M8X45)	084.302.004 084.302.037
	084.106.006 (32x32)	084.301.033 (M8X25)	084.301.025 (M8X20)	084.301.033 (M8X25)	084.301.031 (M8X30)	084.301.026 (M8X35)	084.301.026 (M8X35)	084.301.026 (M8X35)	084.301.027 (M8X40)	084.301.027 (M8X40)	084.301.030 (M8X45)	084.301.030 (M8X45)	084.302.028 084.302.029
	084.101.014 (45x45)	084.301.031 (M8X30)	084.301.033 (M8X25)	084.301.031 (M8X30)	084.301.026 (M8X35)	084.301.027 (M8X40)	084.301.027 (M8X40)	084.301.027 (M8X40)	084.301.030 (M8X45)	084.301.030 (M8X45)	084.301.028 (M8X50)	084.301.028 (M8X50)	084.302.009 084.302.038
	084.101.042 (45x45 SLIM)	084.301.031 (M8X30)	084.301.033 (M8X25)	084.301.031 (M8X30)	084.301.026 (M8X35)	084.301.027 (M8X40)	084.301.027 (M8X40)	084.301.027 (M8X40)	084.301.030 (M8X45)	084.301.030 (M8X45)	084.301.028 (M8X50)	084.301.028 (M8X50)	084.302.009 084.302.038
	084.101.047 (45x45 ULTRA SLIM)	084.301.033 (M8X25)	084.301.025 (M8X20)	084.301.033 (M8X25)	084.301.031 (M8X30)	084.301.026 (M8X35)	084.301.026 (M8X35)	084.301.026 (M8X35)	084.301.027 (M8X40)	084.301.027 (M8X40)	084.301.030 (M8X45)	084.301.030 (M8X45)	084.302.028 084.302.029
	084.101.041 (45x60)	084.301.031 (M8X30)	084.301.033 (M8X25)	084.301.031 (M8X30)	084.301.026 (M8X35)	084.301.027 (M8X40)	084.301.027 (M8X40)	084.301.027 (M8X40)	084.301.030 (M8X45)	084.301.030 (M8X45)	084.301.028 (M8X50)	084.301.028 (M8X50)	084.302.009 084.302.038
	084.106.802 (45x90)	084.301.033 (M8X25)	084.301.025 (M8X20)	084.301.033 (M8X25)	084.301.031 (M8X30)	084.301.026 (M8X35)	084.301.026 (M8X35)	084.301.026 (M8X35)	084.301.027 (M8X40)	084.301.027 (M8X40)	084.301.030 (M8X45)	084.301.030 (M8X45)	084.302.028 084.302.029
	084.101.029 (45x90)	084.301.031 (M8X30)	084.301.033 (M8X25)	084.301.031 (M8X30)	084.301.026 (M8X35)	084.301.027 (M8X40)	084.301.027 (M8X40)	084.301.027 (M8X40)	084.301.030 (M8X45)	084.301.030 (M8X45)	084.301.028 (M8X50)	084.301.028 (M8X50)	084.302.009 084.302.038
	084.106.804 (110x120)	084.301.033 (M8X25)	084.301.025 (M8X20)	084.301.033 (M8X25)	084.301.031 (M8X30)	084.301.026 (M8X35)	084.301.026 (M8X35)	084.301.026 (M8X35)	084.301.027 (M8X40)	084.301.027 (M8X40)	084.301.030 (M8X45)	084.301.030 (M8X45)	084.302.028 084.302.029
	084.106.901 - 084.106.902 084.106.903 - 084.106.904 084.106.905 - 084.106.906 084.106.907 - 084.106.162	084.301.033 (M8X25)	084.301.025 (M8X20)	084.301.033 (M8X25)	084.301.031 (M8X30)	084.301.026 (M8X35)	084.301.026 (M8X35)	084.301.026 (M8X35)	084.301.027 (M8X40)	084.301.027 (M8X40)	084.301.030 (M8X45)	084.301.030 (M8X45)	084.302.028 084.302.029
084.106.010 084.106.012 084.106.013	084.301.031 (M8X30)	084.301.033 (M8X25)	084.301.031 (M8X30)	084.301.026 (M8X35)	084.301.027 (M8X40)	084.301.027 (M8X40)	084.301.027 (M8X40)	084.301.030 (M8X45)	084.301.030 (M8X45)	084.301.028 (M8X50)	084.301.028 (M8X50)	084.302.039 084.302.040 084.302.041	





10° VIENOS EILĖS TRIKAMPIS

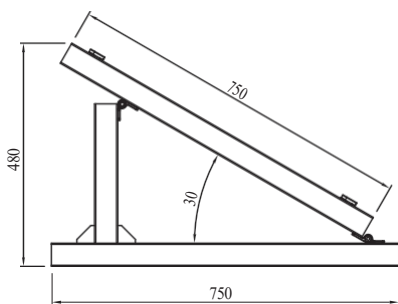
NEW



Kodas	Pastaba	kg
084.106.326G	Horizontali eilė	1,8

30° VIENOS EILĖS TRIKAMPIS

NEW



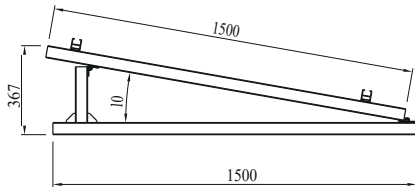
Kodas	Pastabos	kg
084.106.325G	Horizontalus	2



10° VIENOS EILĖS TRIKAMPIS

NEW

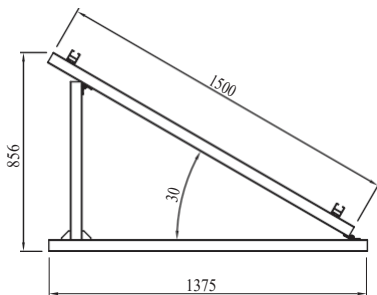
Kodas	Pastaba	kg
084.106.328G	Vertikali eilė	3,2



30° VIENOS EILĖS TRIKAMPIS

NEW

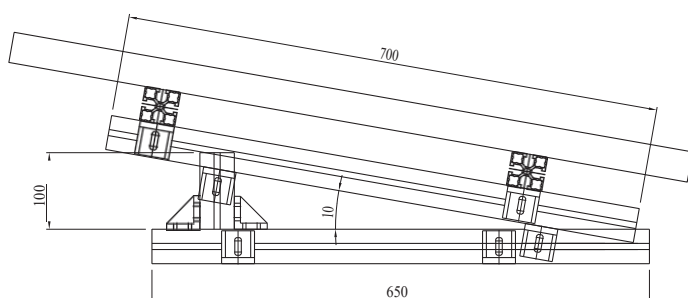
Kodas	Pastabos	kg
084.106.327G	Vertikali eilė	3,6





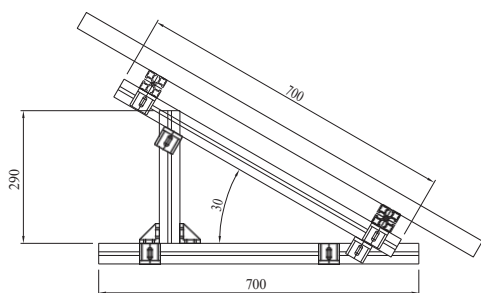
10° VIENOS EILĖS TRIKAMPIS

Kodas	Pastaba	kg
084.106.306G	Viena eilė horizontaliai	2,70



30° VIENOS EILĖS TRIKAMPIS

Kodas	Pastabos	kg
084.106.307G	Horizontali eilė	3,10

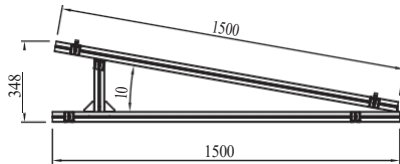




10° VIENOS EILĖS TRIKAMPIS

NEW

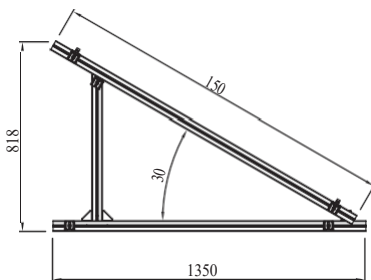
Kodas	Pastaba	kg
084.106.323G	Vertikali eilė	4,9



30° VIENOS EILĖS TRIKAMPIS

NEW

Kodas	Pastabos	kg
084.106.322G	Vertikali eilė e	5,3



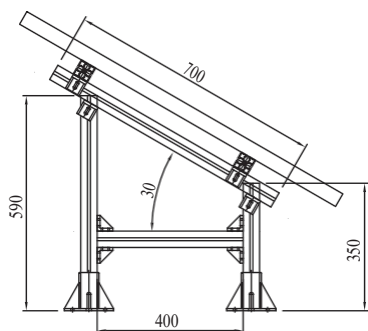


30° VIENOS EILĖS TRIKAMPIS

NEW

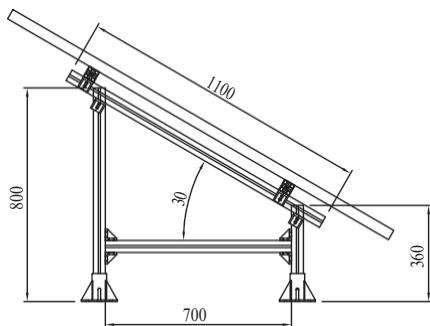


Kodas	Pastaba	kg
084.106.316G	Horizontali eilė	4,50



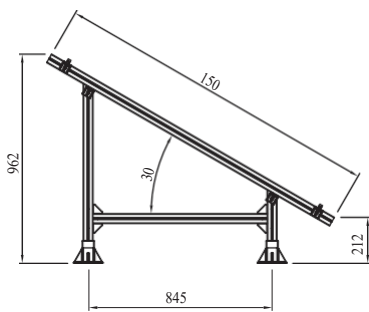
30° VIENOS EILĖS TRIKAMPIS

Kodas	Pastabos	kg
084.106.313G	Vertikali eilė	3,10



**30° VIENOS EILĒS TRIKAMPIS**

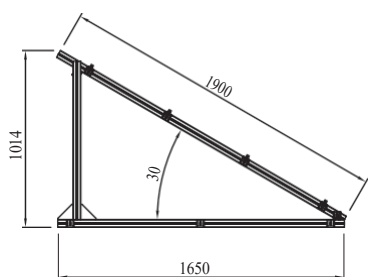
NEW



Kodas	Pastaba	kg
084.106.324G	Vertikali eilē	3,7



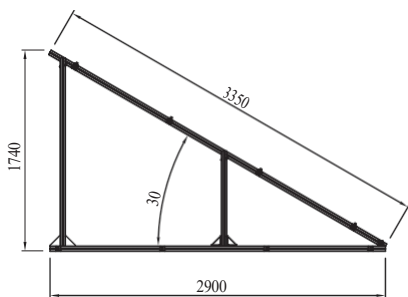
30° DVIEJŲ EILIŲ TRIKAMPIS



Kodas	Pastabos	kg
084.106.606G	Dvi vertikalios eilės	3,85

30° DVIEJŲ EILIŲ TRIKAMPIS

NEW

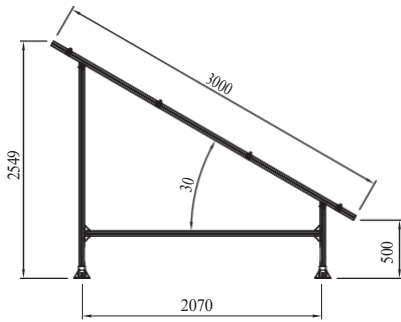


Kodas	Pastabos	kg
084.106.605G	Dvi vertikalios eilės	6



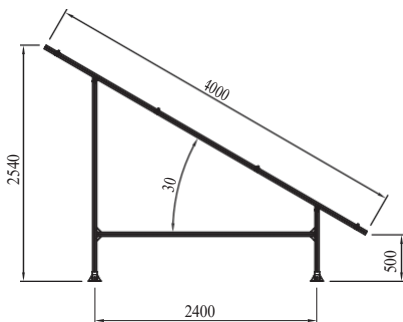
30° DVIEJŲ EILIŲ TRIKAMPIS

NEW



Kodas	Pastaba	kg
084.106.607G	Dvi vertikalios eilės	13,94

30° DVIEJŲ EILIŲ TRIKAMPIS

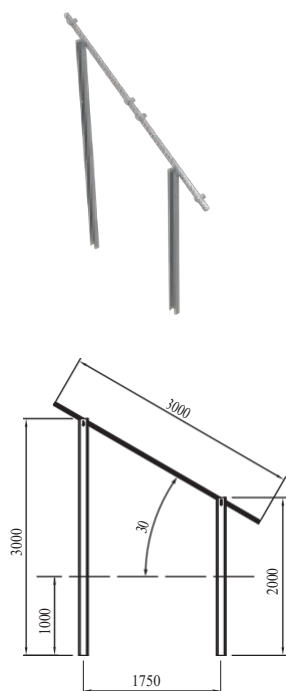


Kodas	Pastaba	kg
084.106.604G	Dvi vertikalios eilės	16,7



30° DVIEJŲ EILIŲ TRIKAMPIS

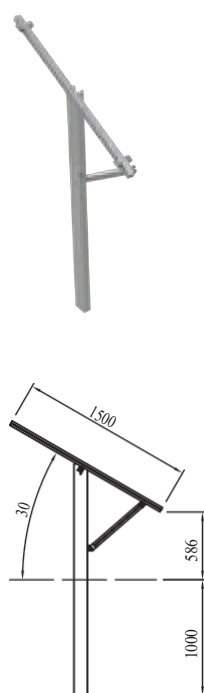
NEW



Kodas	Pastaba	kg
084.106.603G	Dvi vertikalios eilės	34,5

TRIKAMPIS ĮRENGIMUI ANT GRINDŲ

NAUJAS

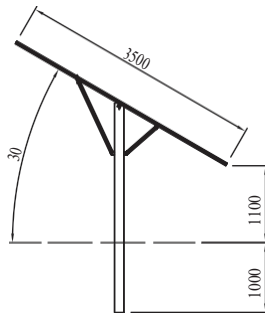


Kodas	Pastaba	kg
084.106.608G	Viena plokščių eilė	15,1



TRIKAMPIS ĮRENGIMUI ANT GRINDŲ

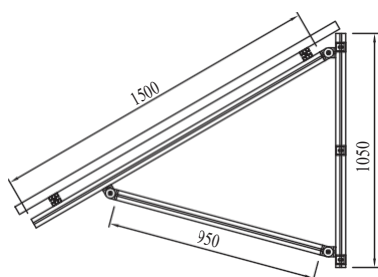
NEW



Kodas	Pastaba	kg
084.106.609G	Dviem plokščių eilėms	32,00

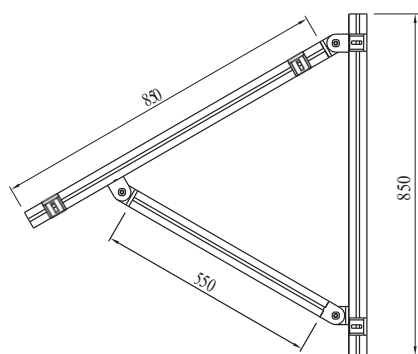


Trikampis stogo dangoms



Kodas	Pastaba	kg
084.106.501G	Trikampis stogelis	7,00

Trikampis stogo dangoms



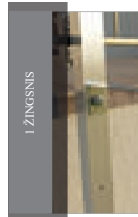
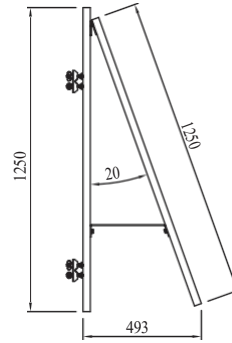
Kodas	Pastabos	kg
084.106.510G	Trikampis stogelis	7,20



2 TRIKAMPIAI BALKONO INSTALIACIJOMS

NEW

Kodas	Pastaba	kg
084.106.200G	1 panelės rinkinys turėklams	4



1 ŽINGSNIS



ŽINGSNIS 2

3A ŽINGSNIS -
BALKONAS3B ŽINGSNIS -
SIENA

Surinkite laikiklio laikiklį, kad pritvirtintumėte kampą

Pritvirtinkite spaustukus prie konstrukcijos, kad pritvirtintumėte modulį.

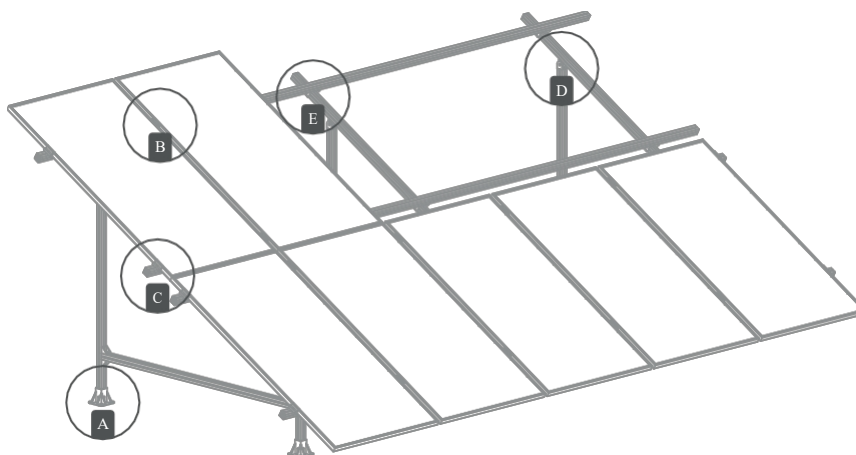
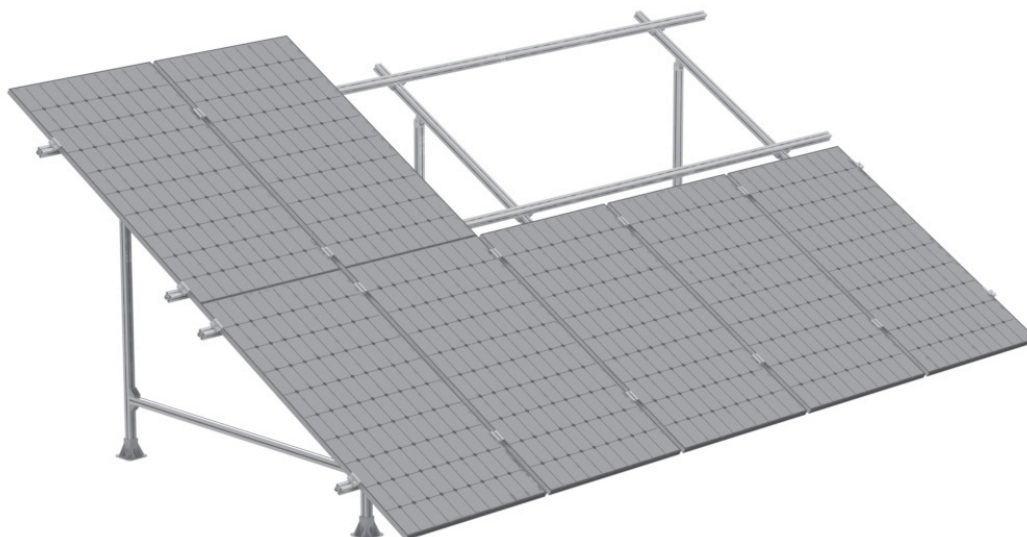
Pritvirtinkite kabiukus prie balkono turėklų

Pritvirtinkite prie sienos su tvirtinimo varžtais*

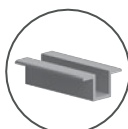
(*) Varžtas nepateikiamas. Patikrinkite mūro tipą.



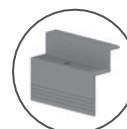
TRIKAMPIO SURINKIMO SU STULPELIAIS PAVYZDYS



A 084.409.002
PAGRINDAS MONTAVIMUI PRIE
GRINDŲ



B 084.106.104G
TARPINIS KLIPAS



C 084.106.103-30G
GALINIS KLIPAS



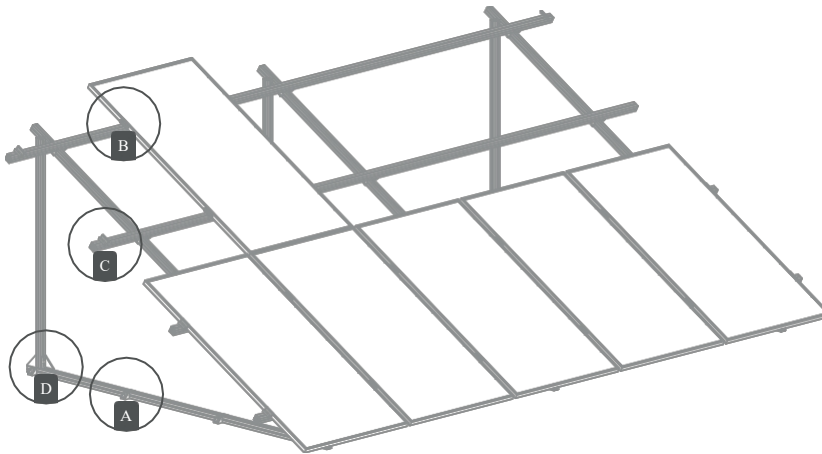
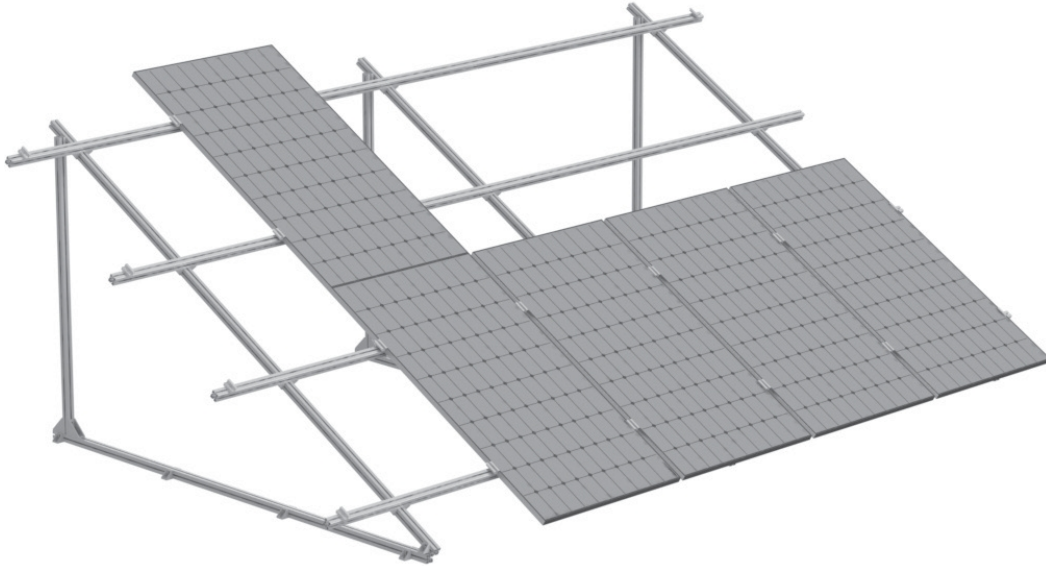
D 084.311.015 JOINT
LANKSTI JUNGTIŠ



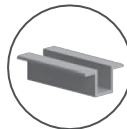
E 084.305.003
43X43 KAMPINIS LAIKIKLIS



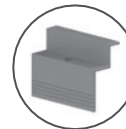
TRIKAMPIO SURINKIMO BE STULPŲ PAVYZDYS



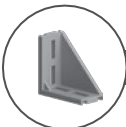
A 084.305.003
43X43 KAMPINIS LAIKIKLIS



B 084.106.104G
TARPINIS KLIPAS



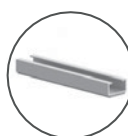
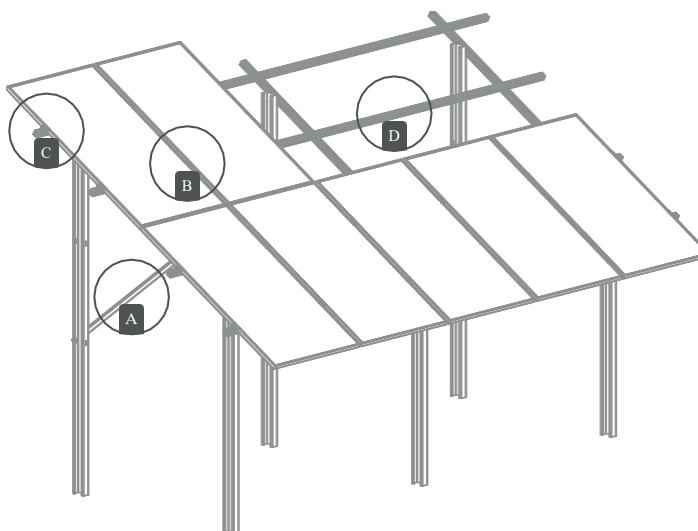
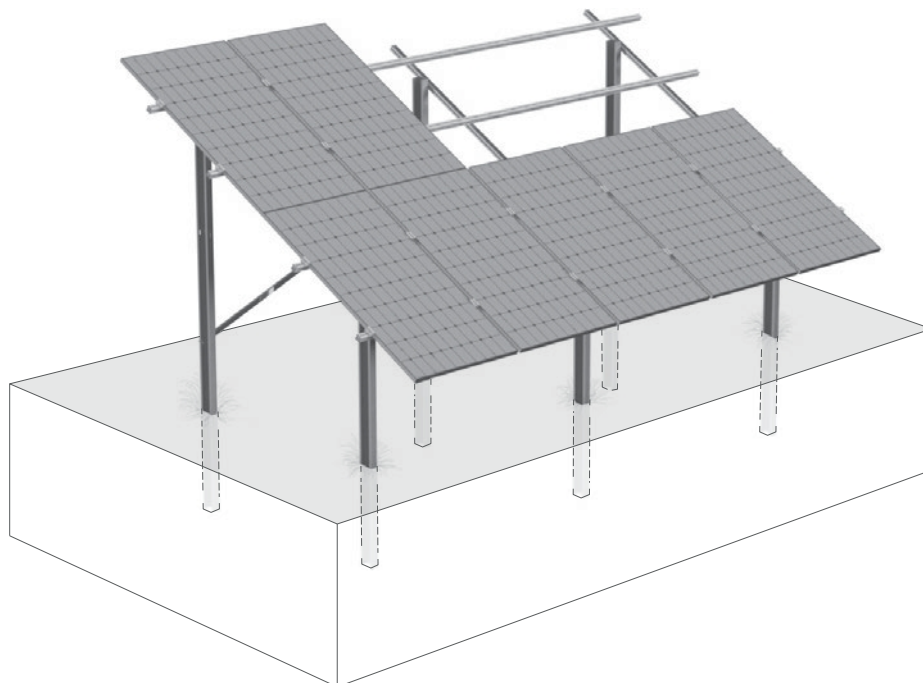
C 084.106.103-30G
GALINIS KLIPAS



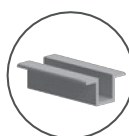
D 084.305.033
KAMPINIS
LAIKIKLIS 25X40



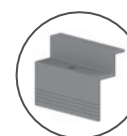
TRKAMPIO SU KOLONOMIS SURINKIMO PAVYZDYS



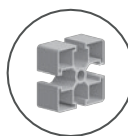
A 084.106.010G
LAIKIKLIS



B 084.106.104G
TARPINIS SPAUSTUKAS



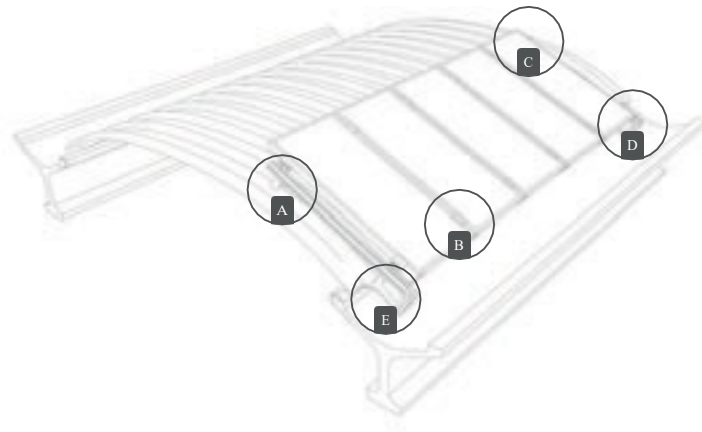
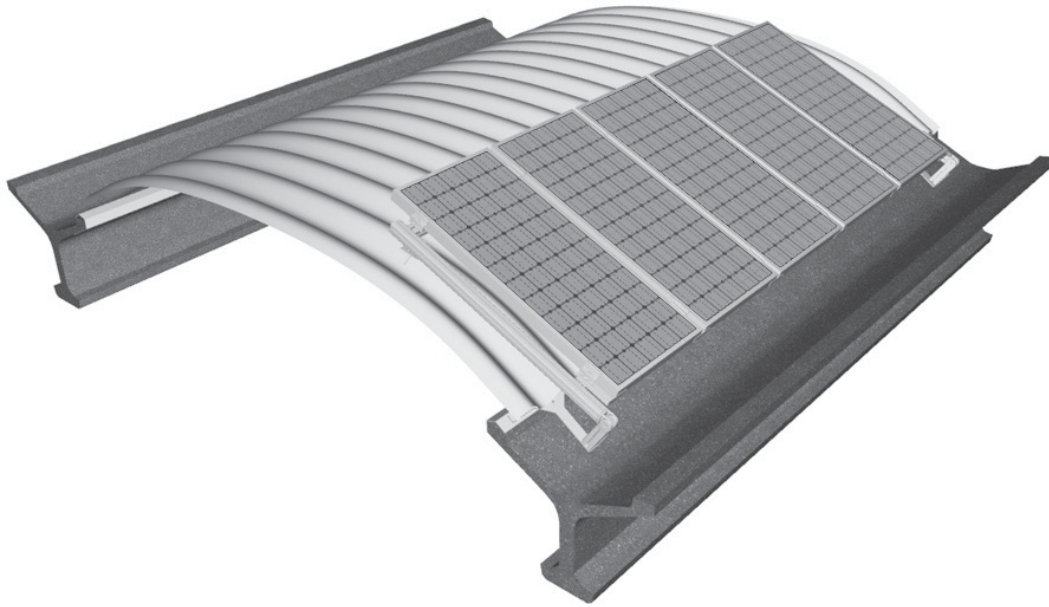
C 084.106.103-30G
GALINIS KLIPAS



D 084.101.042G
45X45 PROFILIS

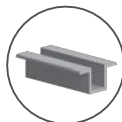


TRIKAMPIO SURINKIMO SU STULPELIAIS PAVYZDYS



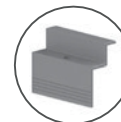
084.106.122

**METALINIS
LAIKIKLIS**



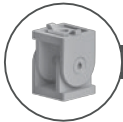
B 084.106.104G

TARPINIS SPAUSTUKAS



C 084.106.103-30G

GALINIS KLIPAS



D 084.311.015

LANKSTI JUNGTIŠ

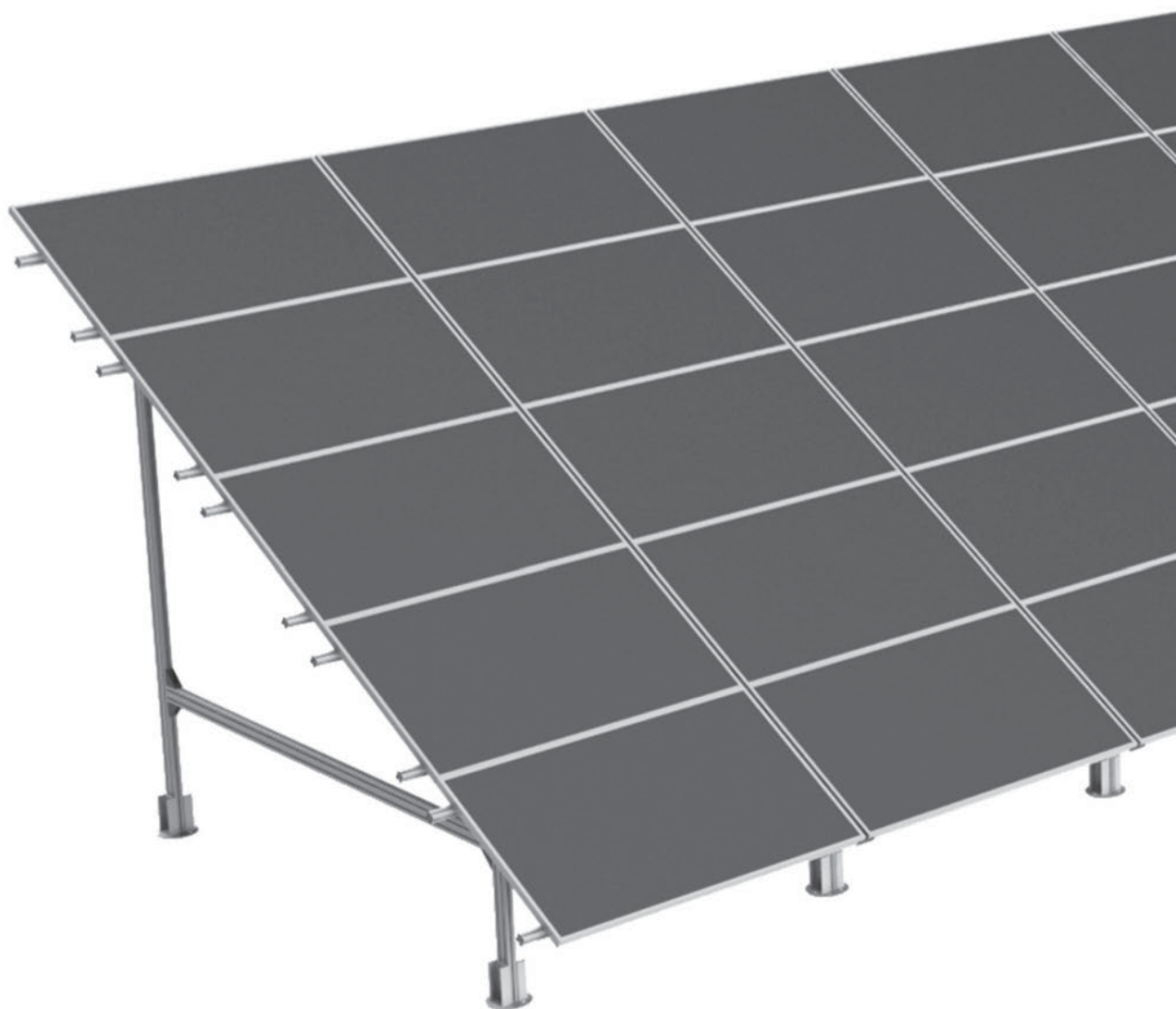


E 084.106.116

STOŲ LAIKIKLIS

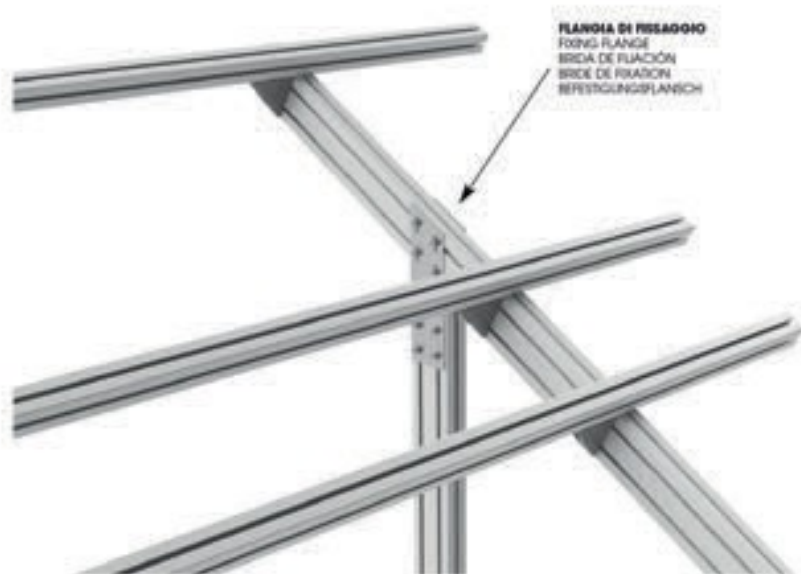
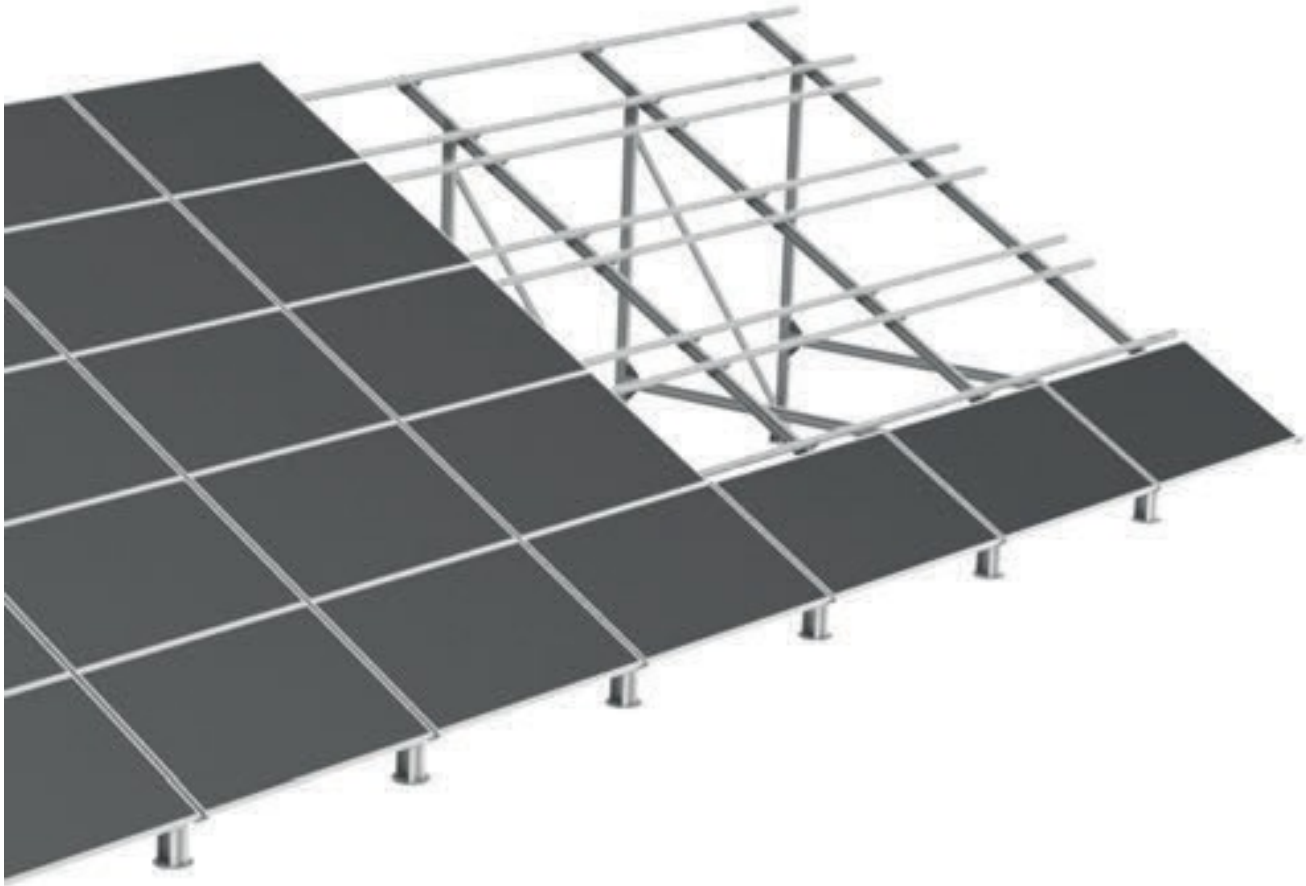


TRIKAMPIO SURINKIMO BE STULPŲ PAVYZDYS



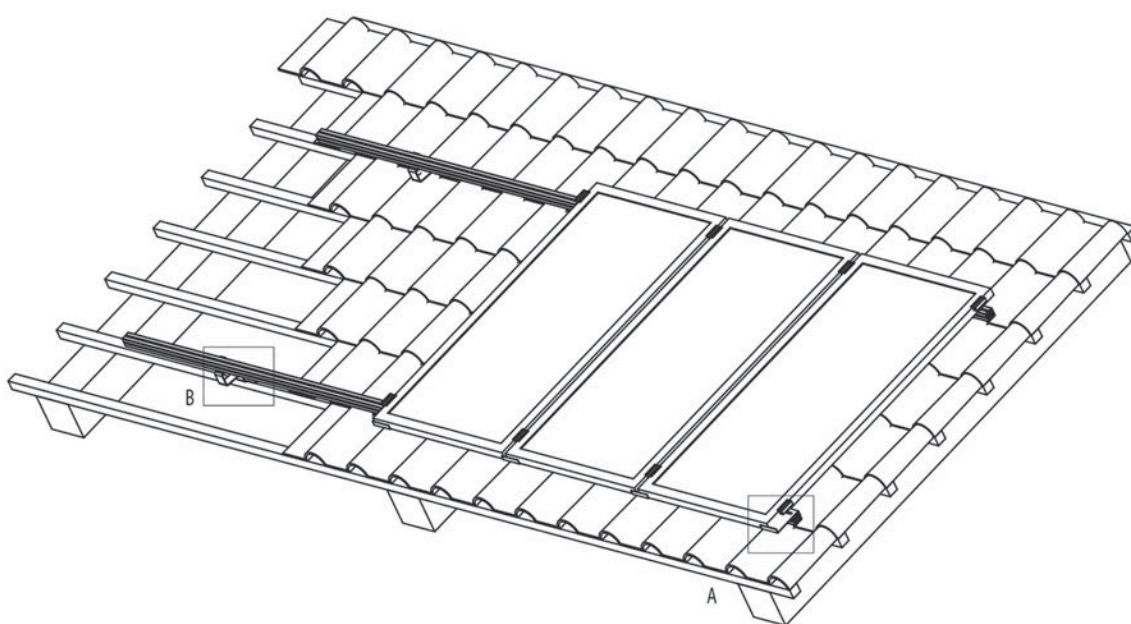
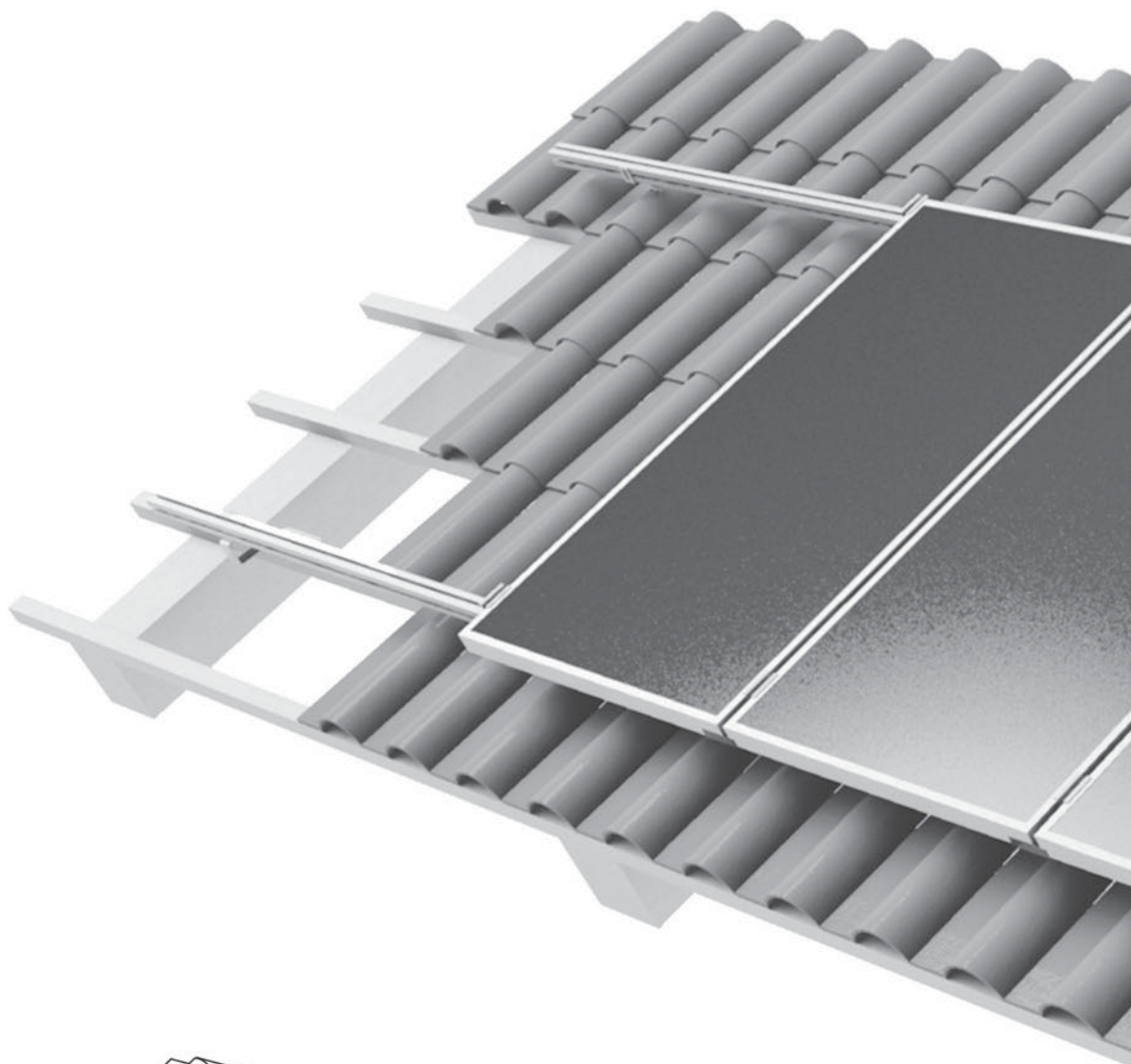
BASE DI FISSAGGIO PER GEOPALI
BASE FOR EARTH SCREWS
BASE PARA TORNILLOS DE TIERRA
BASE POUR VIS AU SOL
BASIS FÜR BODENSCHRAUBEN

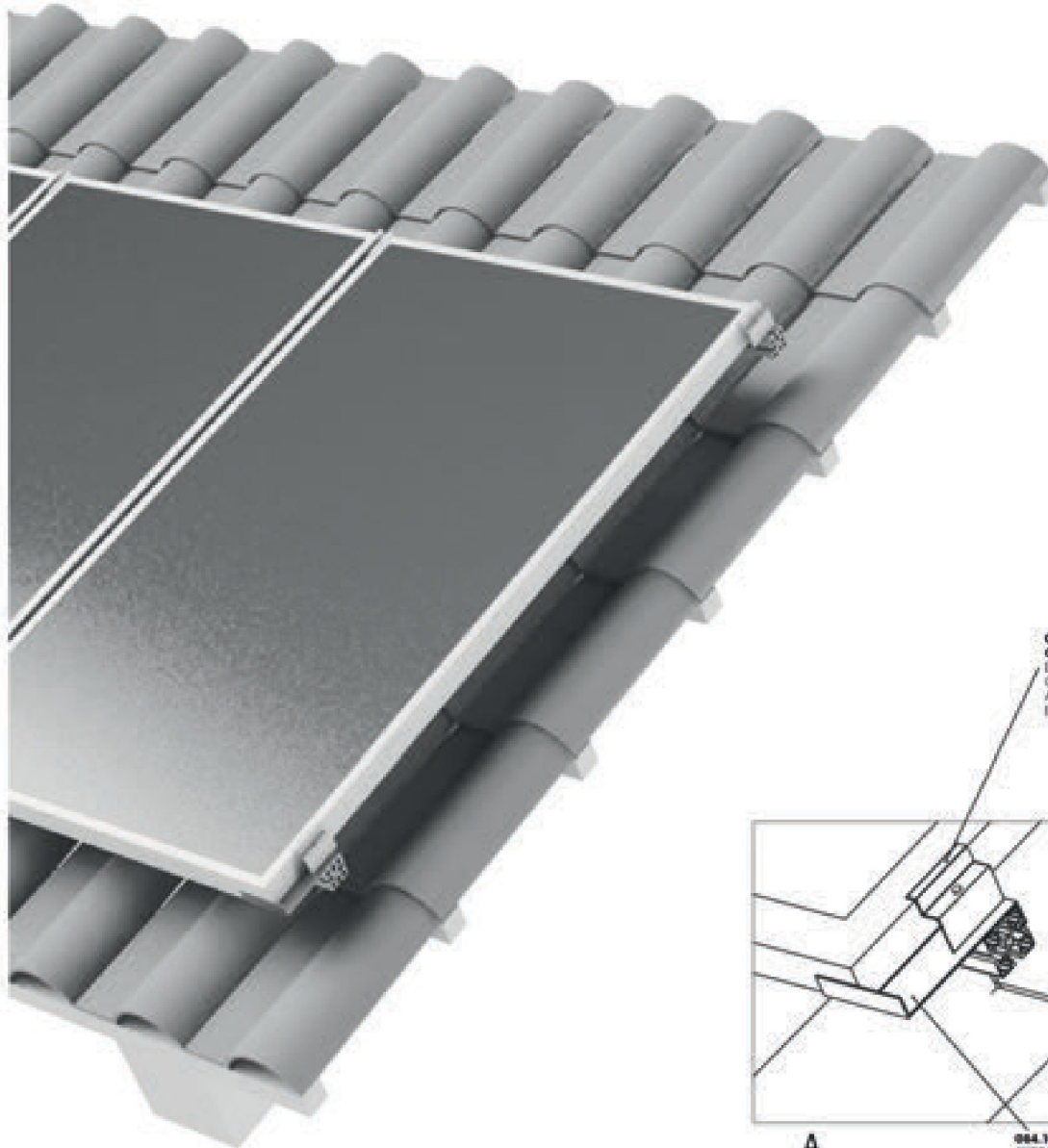




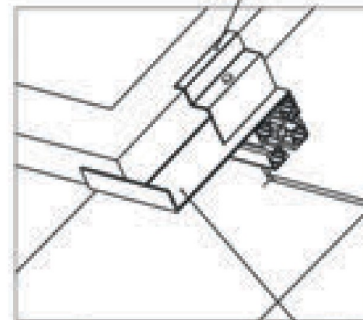


Pavyzdys: montavimas ant nuožulnio stogo





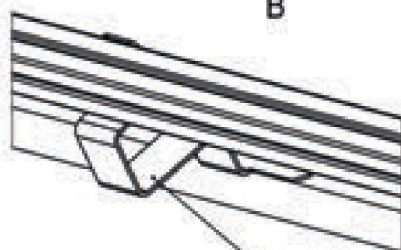
084.104.100
GRAPPETTA D'ESTREMITA'
 END CLIP
 GRAPA DE EXTREMO
 AGARRA D'EXTREMITAT
 ENDCLAMMER



A

084.104.107
SUPPORTO FERMA PANNELLI
 PANEL STOP SUPPORT
 SOPORTE DE RETENCION PARA PANELES
 SUPPORT DE PANNEAUX
 HALTESUNG PLATTENSOPFER

B



084.104.128
SCAVIA PER TUTTI A MALDA
 CLAMP FOR ROOFS
 ESTRIBO PARA CUBIERTAS
 BODE POUR TOITS
 BOGEL FÜR DÄCHER



TURINYS

KODAS	PUSLAPIS	KODAS	PUSLAPIS	KODAS	PUSLAPIS
08UNI6592/A2	24	084.106.123	48	084.106.904	52
08UNI7474/A2	23	084.106.124	48	084.106.905	53
084.101.014	11	084.106.125	49	084.106.906	53
084.101.029	13	084.106.127	58	084.106.907	54
84.101.29G	13	084.106.128	59	084.106.LF.200	57
084.101.030	11	084.106.129	42	084.106.LF.250	57
84.101.30G	11	084.106.131	26	084.106.LF.300	57
084.101.041	13	084.106.133	49	084.201.012	11
84.101.41G	13	084.106.134	50	084.201.012	12
084.101.042	12	084.106.135	36	084.201.012	12
84.101.42G	12	084.106.136	43	084.201.012G	11
084.101.047	12	084.106.137	25	084.201.012G	12
084.101.047G	12	084.106.138	50	084.201.012G	12
084.106.003	60	084.106.141	63	084.201.018	13
84.106.03G	60	084.106.142	46	084.201.018G	13
084.106.004	62	084.106.143	36	084.201.019	13
84.106.04G	62	084.106.145	45	084.201.019G	13
084.106.006	10	084.106.146	64	084.201.029	11
084.106.006G	10	084.106.151	36	084.201.029G	11
084.106.009	7	084.106.157	25	084.203.014	37
084.106.009G	7	084.106.160	27	084.205.001	36
084.106.010	8	084.106.162	54	084.205.004	36
084.106.010G	8	084.106.162-120	54	084.206.002	28
084.106.010G-150	56	084.106.162-200	54	084.206.002G	28
084.106.010G-200	56	084.106.162-300	54	084.206.003	29
084.106.010G-350	56	084.106.162-400	54	084.206.003G	29
084.106.010G-400	56	084.106.162-500	54	084.206.005	29
084.106.012G	10	084.106.163	38	084.206.006	30
084.106.013	9	084.106.164	26	084.207.003	38
084.106.013G	9	084.106.165	64	084.301.002	16
084.106.014G	9	084.106.169	56	084.301.003	16
084.106.103	61	084.106.174	41	084.301.004	16
084.106.103-30	61	084.106.177	44	084.301.005	16
084.106.103-30G	61	084.106.178	44	084.301.006	16
084.106.103-35	61	084.106.182	45	084.301.007	16
084.106.103-35G	61	084.106.185	35	084.301.025	17
084.106.103-38	61	084.106.186	34	084.301.026	17
084.106.103-38G	61	084.106.200G	77	084.301.027	17
084.106.103-40	61	084.106.306G	68	084.301.028	17
084.106.103-40G	61	084.106.307G	68	084.301.029	17
084.106.103-42	61	084.106.313G	70	084.301.030	17
084.106.103-42G	61	084.106.316G	70	084.301.031	17
084.106.103-45	61	084.106.322G	69	084.301.032	17
084.106.103-45G	61	084.106.323G	69	084.301.033	17
084.106.103-46	61	084.106.324G	71	084.301.034	17
084.106.103-46G	61	084.106.325G	66	084.302.004	20
084.106.103-48	61	084.106.326G	66	084.302.009	21
084.106.103-48G	61	084.106.327G	67	084.302.028	19
084.106.103G	61	084.106.328G	67	084.302.029	19
084.106.104	62	084.106.501G	76	084.302.037	20
084.106.104G	62	084.106.510G	76	084.302.038	21
084.106.104N	62	084.106.603G	74	084.302.039	22
084.106.105	40	084.106.604G	73	084.302.040	22
084.106.106	40	084.106.605G	72	084.302.041	23
084.106.107	57	084.106.606G	72	084.305.002	28
084.106.108	58	084.106.607G	73	084.305.003	29
084.106.112	41	084.106.608G	74	084.305.009	28
084.106.113	42	084.106.609G	75	084.305.016	30
084.106.114	43	084.106.802	14	084.305.033	29
084.106.116	46	084.106.803	15	084.305.034	30
084.106.117	59	084.106.804	14	084.307.005	31
084.106.119	37	084.106.821	60	084.307.006	31
084.106.120	37	084.106.901	51	084.307.024	33
084.106.121	47	084.106.902	51	084.307.025	33
084.106.122	47	084.106.903	52	084.307.026	32

<u>KODAS</u>	<u>PUSLAPIS</u>	<u>KODAS</u>	<u>PUSLAPIS</u>	<u>KODAS</u>	<u>PUSLAPIS</u>
084.307.027	32				
084.307.035	34				
084.311.015	27				
084.409.002	38				
084.409.003	39				
084.409.011	39				
0824UNI6593/A2	24				