

SPLINE

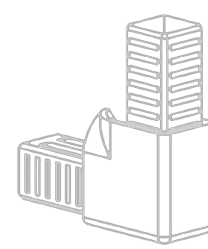
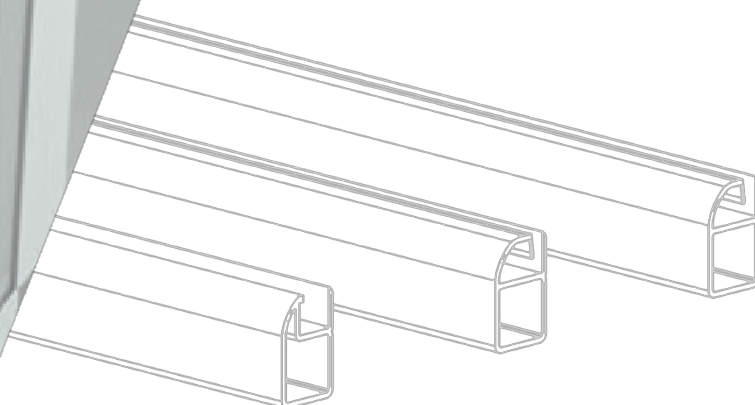
ED. 18

ATNAUJIN
TA 03



Alusic

SAUGOS APSAUGOS AUTOMATINĒMS MAŠINOMS



SP LINE



 **Alusic**

SAUGOS APSAUGOS AUTOMATINĒMS MAŠINOMS

SP Line apima ekstruzuotus aliuminio profilius ir priedus, skirtus automatinių mašinų apsauginiams įrenginiams, turėklams ir perimetro apsauginiams įrenginiams gaminti.

Sąvaros jungtys užtikrina greitą ir lengvą surinkimą, o uždaryti profiliai apsaugo nuo nešvarumų susikaupimo ir suteikia patrauklią išvaizdą.


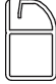



















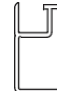







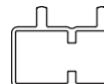







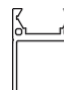


SP Line kataloge yra EVO serija su stiklo pluoštu sustiprintais nailono jungtimis ir FPZ serija su poliamido jungtimis, sustiprintomis aliuminio šerdimi.

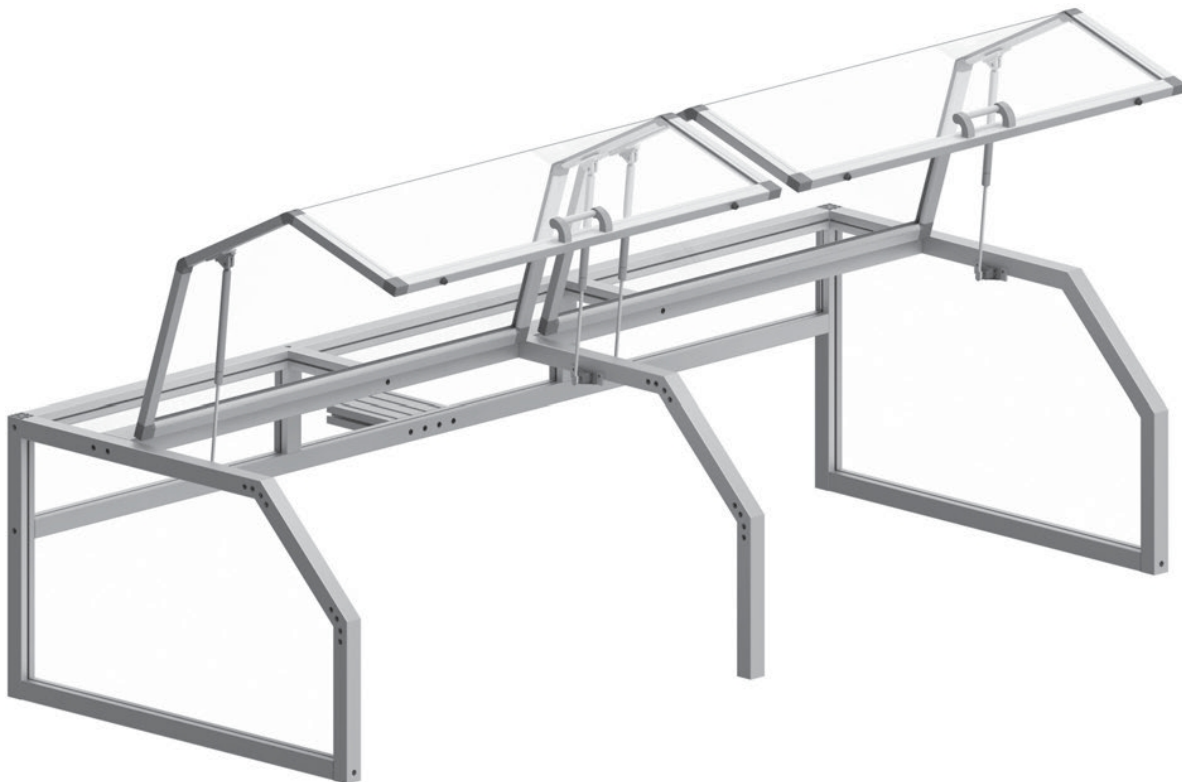
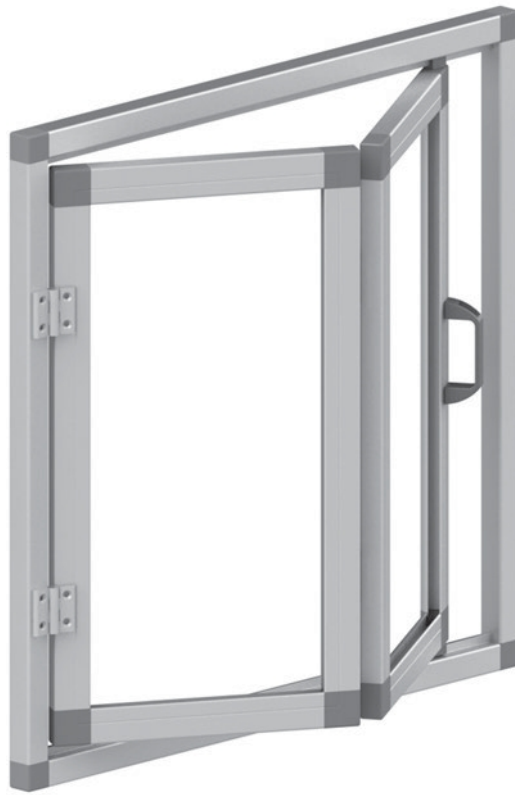
EVO ir FPZ sistemos idealiai tinka rėmams, konstrukcijoms, korpusams ir apsaugams gaminti visose pakavimo pramonės srityse ir įvairių sektorių, pvz., mašinų gamybos, chemijos, farmacijos, tekstilės ir maisto produktų, gamybos sistemose.



EVO SERIJA

PROFILIAI

25X25	 <p>013.025.001 Psl. 15</p>  <p>013.025.002 Psl. 15</p>  <p>013.025.003 Psl. 16</p>  <p>013.025.004 Psl. 18</p>  <p>013.025.005 Psl. 18</p>  <p>013.025.006 Psl. 20</p>  <p>013.025.007 Psl. 21</p>  <p>013.025.008 Psl. 21</p>
	 <p>013.025.009 Psl. 16</p>  <p>013.025.010 Psl. 19</p>  <p>013.025.011 Psl. 17</p>  <p>013.025.012 Psl. 19</p>  <p>013.025.013 Psl. 22</p>  <p>013.025.014 Psl. 22</p>  <p>013.025.015 Psl. 17</p>  <p>013.025.016 Psl. 20</p>
30X30	 <p>013.030.001 Psl. 23</p>  <p>013.030.002 Psl. 23</p>  <p>013.030.003 Psl. 24</p>  <p>013.030.004 Psl. 25</p>  <p>013.030.005 Psl. 26</p>  <p>013.030.006 Psl. 27</p>  <p>013.030.007 Psl. 29</p>  <p>013.030.017 Psl. 29</p>
	 <p>013.030.008 Psl. 28</p>  <p>013.030.009 Psl. 24</p>  <p>013.030.010 Psl. 26</p>  <p>013.030.011 Psl. 30</p>  <p>013.030.012 Psl. 30</p>  <p>013.030.018 Psl. 31</p>
	 <p>013.030.013 Psl. 31</p>  <p>013.030.019 Psl. 32</p>  <p>013.030.014 Psl. 28</p>  <p>013.030.015 Psl. 25</p>  <p>013.030.016 Psl. 27</p>
SPECIALS	 <p>013.000.003A Psl. 86</p>  <p>013.030.020 Psl. 32</p>  <p>013.030.021 Psl. 33</p>  <p>013.030.022 Psl. 33</p>  <p>084.101.092 084.101.093 Psl. 34</p>



VARŽTAI



psl. 41



psl. 43

SAVAROS



51 psl.



56 psl.



69 psl.

RĒMAI



74 psl.s

KOJOS



113 psl.



82 psl.

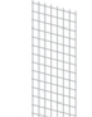
SKYDAI



psl. 84

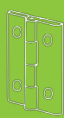


psl. 86



89 psl.

VYRIAI



90 psl.



psl. 99

RANKENOS



102 psl.



psl. 107

PAPILDOMAS DURU DETALĒS /



psl. 115



psl. 127



129 psl.

ĪRANKĪAI



psl. 138



psl. 139



139 psl.



psl. 140

SURINKĪMO SISTĒMAS



psl. 141

EVO – tai išsami ir universali Alusic produktų serija, sukurta specialiai siekiant pateikti aukštos kokybės sprendimus mašinų apsaugams ir turėklams, kuriuos galima lengvai integruoti į mašinų sistemą. Kiekviena kataloge pateikta detalė buvo suprojektuota specialiai tam, kad produktai atitiktų Mašinų direktyvą 2006/42/EB ir leistų gamintojams pasiekti geriausius galimus rezultatus, tuo pačiu sumažinant surinkimo laiką. Dėl ypatingos priedų geometrijos nereikia atlikti sudėtingų darbų su EVO serijos profiliais, kurie yra ypač ekonomiškai ir turi du svarbius privalumus: optimizuotą surinkimo laiką ir sumažintas apdirbimo išlaidas. Be funkcionalumo, dizainas buvo orientuotas į estetinį aspektą, siekiant užtikrinti gerai subalansuotų linijų komponentų seriją. Produktų serija yra palaikoma greitu ir išsamiu aptarnavimu, kuris yra privalumas, atsirandantis dėl greito prekių prieinamumo mūsų sandėlyje.

SAVAROS-JUNGTYS

Produkto techninės specifikacijos:

Stiklo pluoštu sustiprintas pusiau kristalinis poliamidas (PA6+GF) - Spalva: RAL 7023

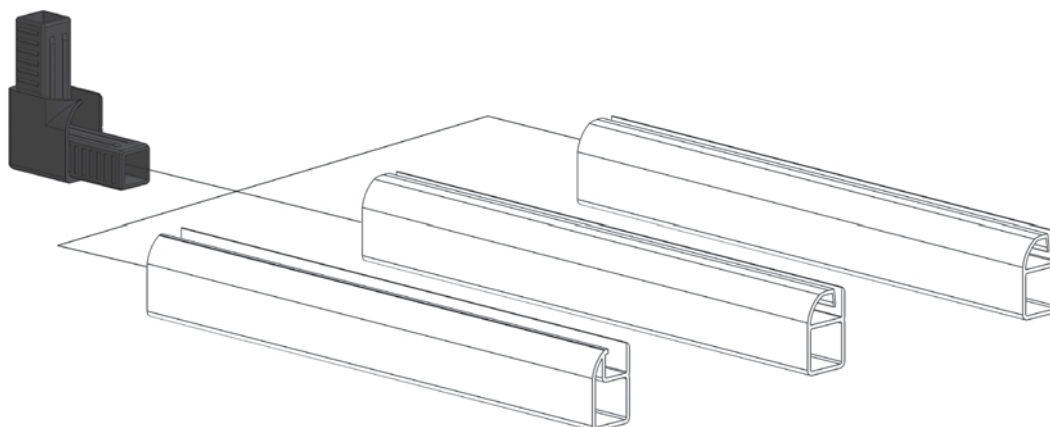
Stiklo pluošto armavimas leidžia jungtis naudoti aukštoje temperatūroje (iki 110 °C pastovioje temperatūroje ir iki 240 °C trumpą laiką), taip pat padidina atsparumą dilimui, palyginti su baziniu polimeru.

<p>Mechaninės savybės:</p> <ul style="list-style-type: none">• Geras atsparumas smūgiams• Ypač ilgaamžiškas• Didelis atsparumas nuovargiui• Atsparumas dilimui	<p>Neturi įtakos šios cheminės medžiagos:</p> <ul style="list-style-type: none">• Benzinas• Angliavandeniliai• Alyvos ir tepalai• Šarminiai tirpalai apskritai
---	---

Jungtys turi būti montuojamos po greitojo klijavimo priemonės užtepimo; įdėkite jas į profilius naudodami guminį plaktuką, stengdamiesi nepažeisti jungties, laikydamiesi žemiau pateiktose nuotraukose nurodytos sekos:
Jungtys turi būti montuojamos užtepant greitai džiūstantį klijų sluoksnį ir įdedant jas į profilius naudojant guminiu plaktuku



Tas pats sujungimas leidžia naudoti profilius su sandarikliu arba be jo:



013.025.006 montavimas su sandarikliu / 013.025.002 4 mm plokštei / 013.025.004 5 mm plokštei

LYDINIŲ CHEMINĖ SUDĖTIS

EN-AW	Cu	Fe	Mn	Mg	Si	Zn	Cr	Ti	Al
6060	0,10	0,1	0	0,35–0,6	0,3–0,6	0,1	0,05	0,10	nuo 98 % iki 99
6063	0,10	0,35	0,10	0,45–0,9	0,2–0,6	0,10	0,1	0,10	nuo 97,5 % iki 98,5

MECHANINĖS SAVYBĖS

EN-AW	Rm (N/mm ²)	Rp0,2 (N/mm ²)	A (%)	HB
6060	190	150	8	70
6063	215	170	8	75

FIZINĖS SAVYBĖS

E [N/mm ²]	69000
ρ [Ω mm/m]	0,033
λ W/mK	210
T_m (C°)	615 - 655
α (K ⁻¹)	25X10 ⁻⁶



SIMBOLIAI



Boksas



Apkova



Nerūdijančio plieno gaminys



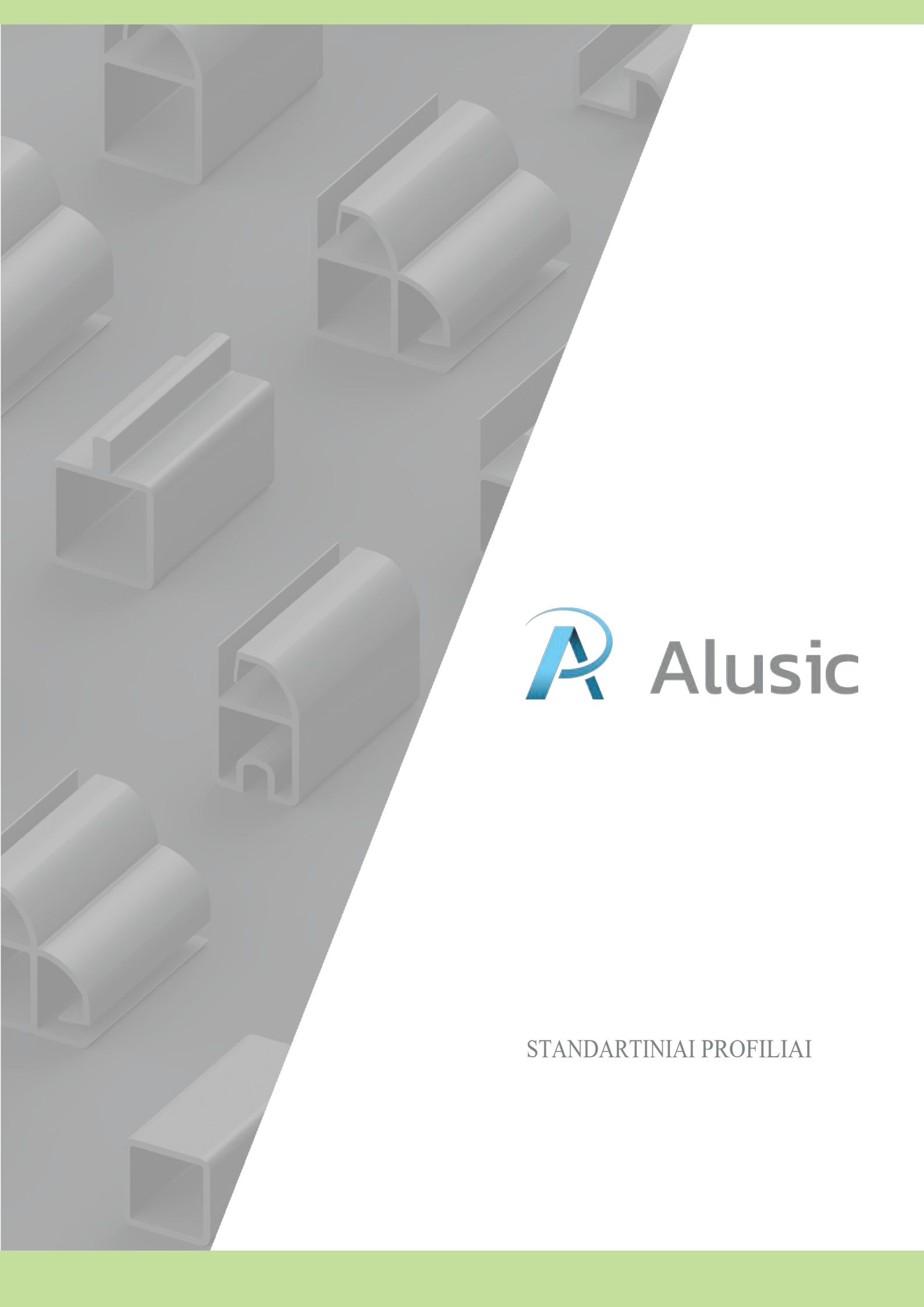
Patentuotas produktas



Patentuotas produktas



Naujas produktas

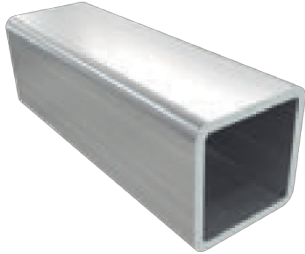


STANDARTINIAI PROFILIAI

Alusic Line Evo profiliai, skirti 3–12 mm pločio plokštėms laikyti, su sandarikliais ir be jų, yra idealus sprendimas. Profiliai turi būti klijuojami, kad būtų užtikrintas ilgalaikis tvirtumas ir surinkimo patikimumas.

25x25

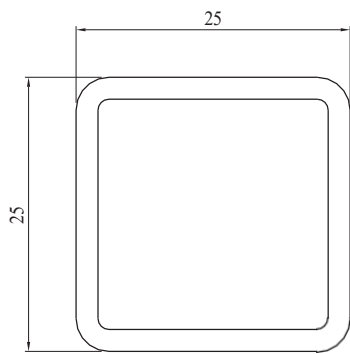
Kodas	lx cm ⁴	ly cm ⁴	wx cm ³	wy cm ³	mm ²	Kg/m
013.025.001	1,5	1,5	1,2	1,2	173,1	0,47



Anoduotas alumīnis

Natūrali spalva

L=6040 mm



Dangtelis			
Kodas	Medž.	g	Sp.
013.100.001	PA6GF	3,5	A

25x40

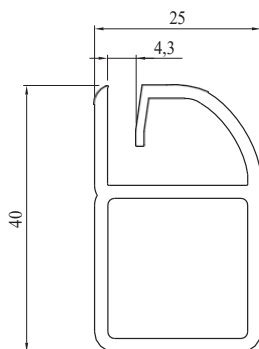
Kod	lx cm ⁴	ly cm ⁴	wx cm ³	wy cm ³	mm ²	Kg/m
013.025.002	2,23	4,3	1,14	2,95	266,12	0,72



Anoduotas alumīnis

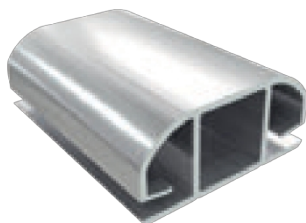
Natūrali spalva

L=6040 mm



25x55

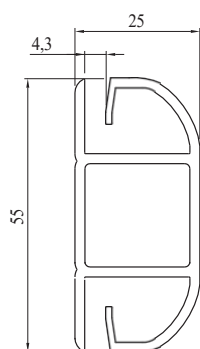
Kod	lx cm ⁴	ly cm ⁴	wx cm ³	wy cm ³	mm ²	Kg/m
013.025.003	2,95	9,73	1,72	8,1	355,1	0,96



Anoduotas aluminis

Natūrali spalva

L=6040 mm



40x40

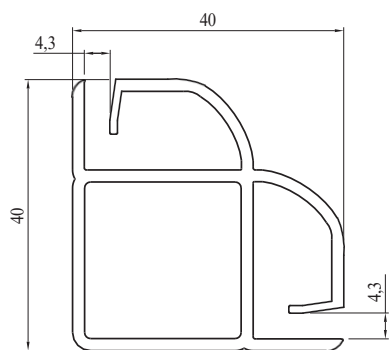
Kodas	lx cm ⁴	ly cm ⁴	wx cm ³	wy cm ³	mm ²	Kg/m
013.025.009	4,06	6,8	2,33	3,91	351,21	0,95



Anoduotas aluminis

Natūrali spalva

L=6040 mm



25x40

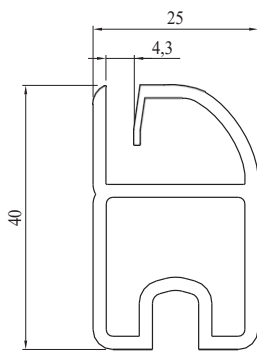
Kod	lx cm ⁴	ly cm ⁴	wx cm ³	wy cm ³	mm ²	Kg/m
013.025.011	2,28	4,5	1,24	3,61	293,22	0,80



Anoduotas aliuminis

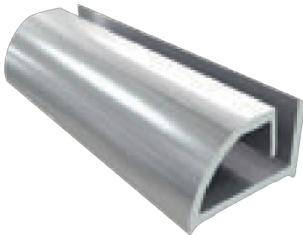
Natūrali spalva

L=6040 mm



25x36,5

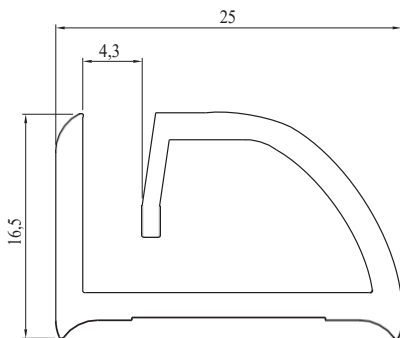
Kod	lx cm ⁴	ly cm ⁴	wx cm ³	wy cm ³	mm ²	Kg/m
013.025.015	0,33	0,85	0,44	0,73	127,84	0,35



Anoduotas aliuminis

Natūrali spalva

L=6040 mm



25x40

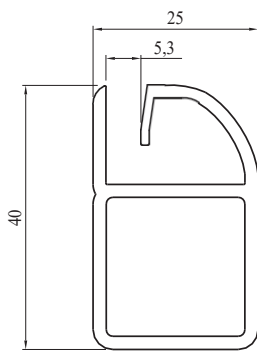
Kodas	lx cm ⁴	ly cm ⁴	wx cm ³	wy cm ³	mm ²	Kg/m
013.025.004	2,22	4,27	1,14	3,5	264,36	0,72



Anoduotas aluminijs

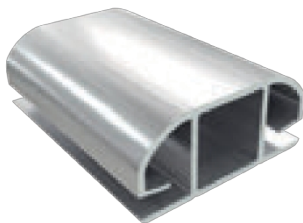
Natūrali spalva

L=6040 mm



25x55

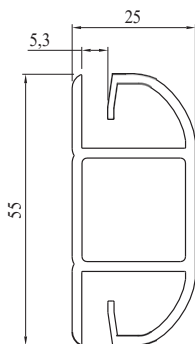
Kod	lx cm ⁴	ly cm ⁴	wx cm ³	wy cm ³	mm ²	Kg/m
013.025.005	2,93	9,48	2,93	9,48	351,6	0,95



Anoduotas aluminijs

Natūrali spalva

L=6040 mm



25x25

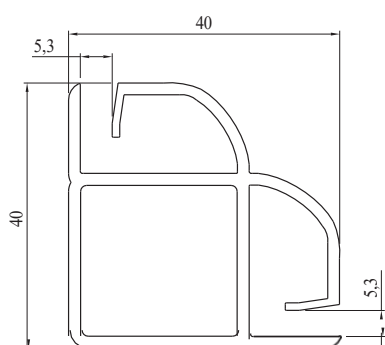
Kodas	lx cm ⁴	ly cm ⁴	wx cm ³	wy cm ³	mm ²	Kg/m
013.025.010	4,0	6,47	2,33	3,74	344,49	0,93



Anoduotas alumīnis

Natūrali spalva

L=6040 mm



25x25

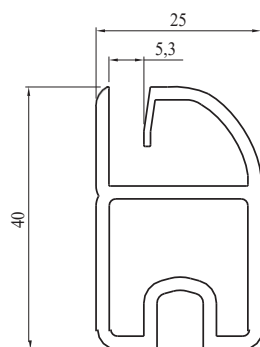
Kod	lx cm ⁴	ly cm ⁴	wx cm ³	wy cm ³	mm ²	Kg/m
013.025.012	2,28	4,46	1,24	3,63	293,12	0,79



Anoduotas alumīnis

Natūrali spalva

L=6040 mm



25x25

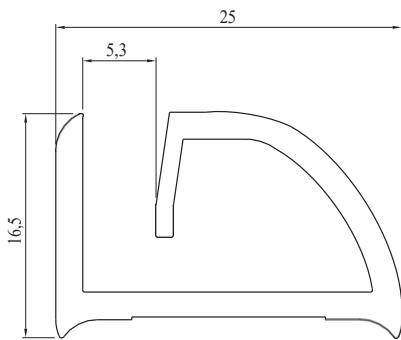
Kod	lx cm ⁴	ly cm ⁴	wx cm ³	wy cm ³	mm ²	Kg/m
013.025.016	0,32	0,84	0,43	0,71	126,31	0,34



Anoduotas aluminijs

Natūrali spalva

L=6040 mm



25x25

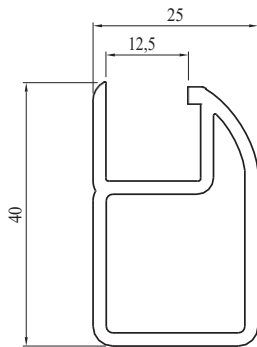
Kodas	lx cm ⁴	ly cm ⁴	wx cm ³	wy cm ³	mm ²	Kg/m
013.025.006	2,19	0,38	1,17	0,3	255,53	0,69



Anoduotas aluminijs

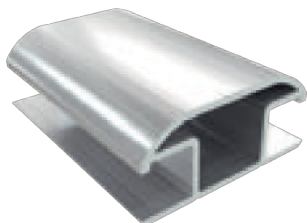
Natūrali spalva

L=6040 mm



25x55

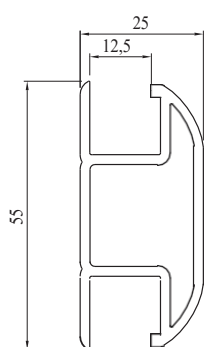
Kod	lx cm ⁴	ly cm ⁴	wx cm ³	wy cm ³	mm ²	Kg/m
013.025.007	2,85	8,2	1,03	6,56	332,91	0,90



Anoduotas aluminijs

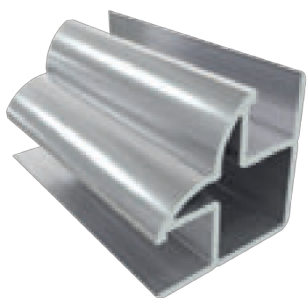
Natūrali spalva

L=6040 mm



40x40

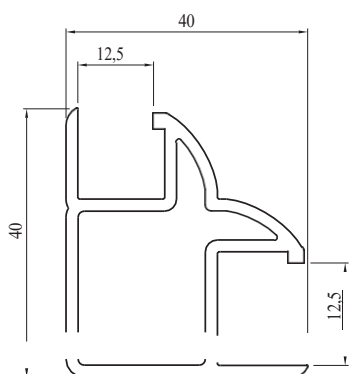
Kodas	lx cm ⁴	ly cm ⁴	wx cm ³	wy cm ³	mm ²	Kg/m
013.025.008	4,04	5,5	2,34	3,18	332,16	0,90



Anoduotas aluminijs

Natūrali spalva

L=6040 mm



25x40

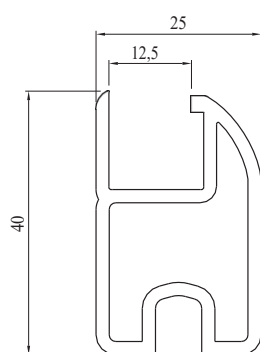
Kodas	lx cm ⁴	ly cm ⁴	wx cm ³	wy cm ³	mm ²	Kg/m
013.025.013	2,25	4,05	1,26	3,24	285,46	0,77



Anoduotas alumīnis

Natūrali spalva

L=6040 mm



25x16,5

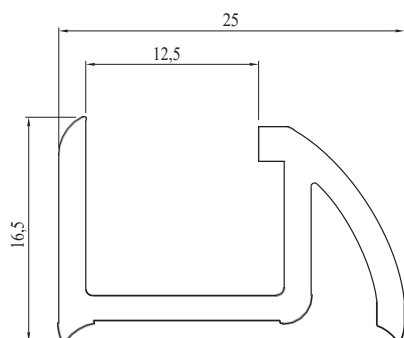
Kod	lx cm ⁴	ly cm ⁴	wx cm ³	wy cm ³	mm ²	Kg/m
013.025.014	0,22	0,8	0,32	0,65	144,09	0,39



Anoduotas alumīnis

Natūrali spalva

L=6040 mm



30x30

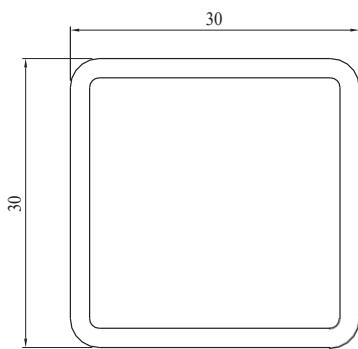
Kodas	lx cm ⁴	ly cm ⁴	wx cm ³	wy cm ³	mm ²	Kg/m
013.030.001	2,8	2,8	1,87	1,87	217	0,59





Anoduotas alumīnis

Natūrali spalva

L=6040 mm



Dangtelis			
			
Kodas	Medž.	g	Sp.
013.100.002	PA6GF	8	A

30x45

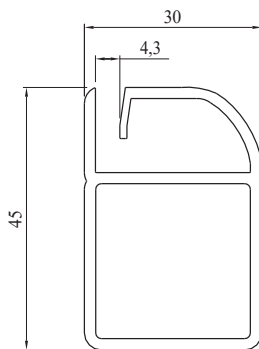
Menka	lx cm ⁴	ly cm ⁴	wx cm ³	wy cm ³	mm ²	Kg/m
013.030.002	2,6	4,62	1,73	4,74	315,22	0,85



Anoduotas alumīnis

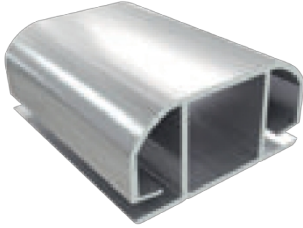
Natūrali spalva

L=6040 mm



30x60

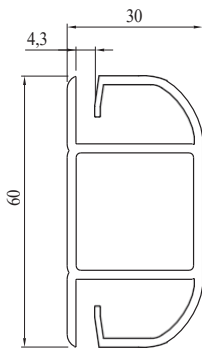
Kod	lx cm ⁴	ly cm ⁴	wx cm ³	wy cm ³	mm ²	Kg/m
013.030.003	5,04	14,55	1,68	10,11	413,57	1,12



Anoduotas alumīnis

Natūrali spalva

L=6040 mm



45x45

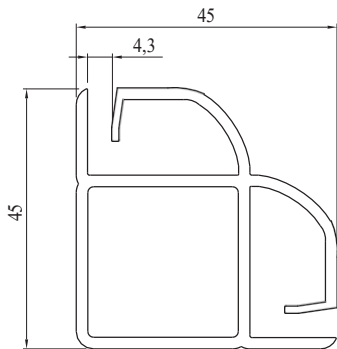
Menka	lx cm ⁴	ly cm ⁴	wx cm ³	wy cm ³	mm ²	Kg/m
013.030.009	6,68	10,49	3,3	5,19	411,44	1,12



Anoduotas alumīnis

Natūrali spalva

L=6040 mm



16x30

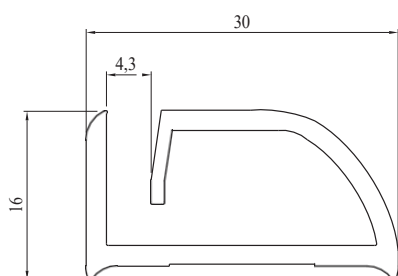
Kod	lx cm ⁴	ly cm ⁴	wx cm ³	wy cm ³	mm ²	Kg/m
013.030.015	0,42	1,4	0,55	1	147	0,40



Anoduotas aluminijs

Natūrali spalva

L=6040 mm



30x45

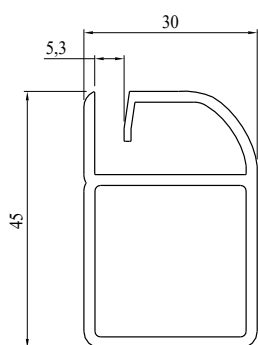
Kodas	lx cm ⁴	ly cm ⁴	wx cm ³	wy cm ³	mm ²	Kg/m
013.030.004	6,8	3	3	2,54	313	0,85



Anoduotas aluminijs

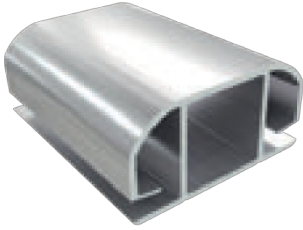
Natūrali spalva

L=6040 mm



30x60

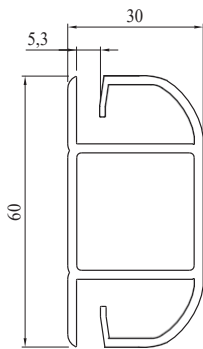
Kod	lx cm ⁴	ly cm ⁴	wx cm ³	wy cm ³	mm ²	Kg/m
013.030.005	14,2	5	4,73	3,22	410	1,11



Anoduotas aliuminis

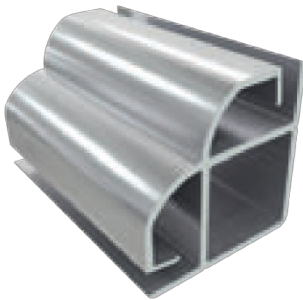
Natūrali spalva

L=6040 mm



45x45

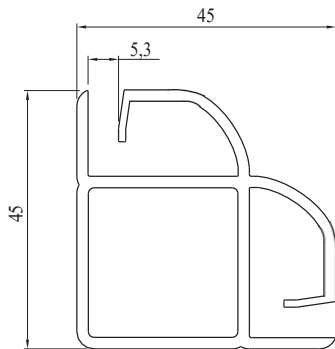
Kodas	lx cm ⁴	ly cm ⁴	wx cm ³	wy cm ³	mm ²	Kg/m
013.030.010	6,66	10,18	3,26	4,99	407,54	1,11



Anoduotas aliuminis

Natūrali spalva

L=6040 mm



30x16

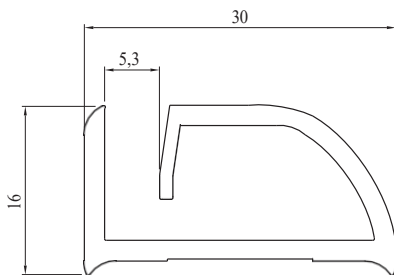
Kod	lx cm ⁴	ly cm ⁴	wx cm ³	wy cm ³	mm ²	Kg/m
013.030.016	0,41	1,38	0,54	0,97	145,3	0,39



Anoduotas aluminiis

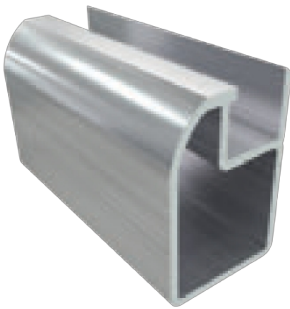
Natūrali spalva

L=6040 mm



30x45

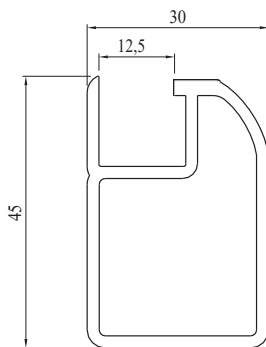
Kod	lx cm ⁴	ly cm ⁴	wx cm ³	wy cm ³	mm ²	Kg/m
013.030.006	3,7	6,44	1,7	4,41	298,33	0,81



Anoduotas aluminiis

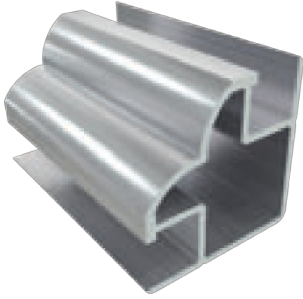
Natūrali spalva

L=6040 mm



45x45

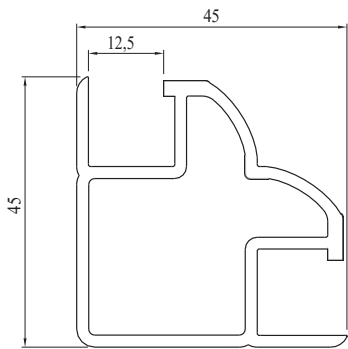
Kod	lx cm ⁴	ly cm ⁴	wx cm ³	wy cm ³	mm ²	Kg/m
013.030.008	6,58	8,9	3,29	4,45	378,72	1,03



Anoduotas aluminijs

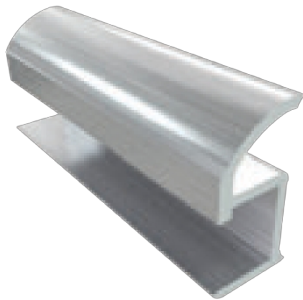
Natūrali spalva

L=6040 mm



30x16,1

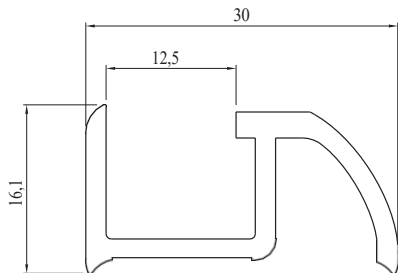
Kod	lx cm ⁴	ly cm ⁴	wx cm ³	wy cm ³	mm ²	Kg/m
013.030.14	0,27	1,18	0,36	0,83	126,88	0,34



Anoduotas aluminijs

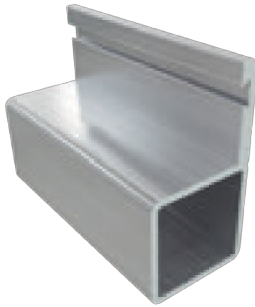
Natūrali spalva

L=6040 mm



30x55

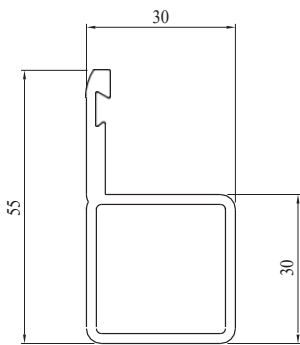
Kod	lx cm ⁴	ly cm ⁴	wx cm ³	wy cm ³	mm ²	Kg/m
013.030.007	2,9	8,85	1,27	7,9	305,73	0,83



Anoduotas aluminiis

Natūrali spalva

L=6040 mm



5x47

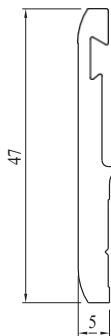
Kod	lx cm ⁴	ly cm ⁴	wx cm ³	wy cm ³	mm ²	Kg/m
013.030.017	3,8	0,35	1,58	1,4	192,5	0,49



Anoduotas aluminiis

Natūrali spalva

L=6040 mm



30x40

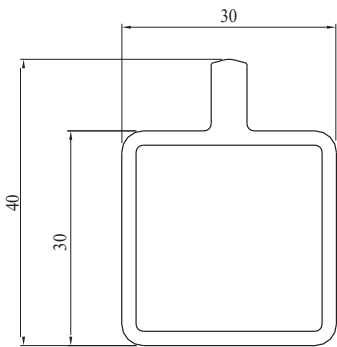
Kod	lx cm ⁴	ly cm ⁴	wx cm ³	wy cm ³	mm ²	Kg/m
013.030.011	4,41	2,81	2,07	1,87	266	0,72



Anoduotas aliuminis

Natūrali spalva

L=6040 mm



40x60

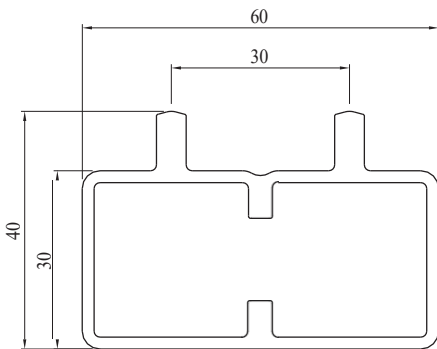
Kodas	lx cm ⁴	ly cm ⁴	wx cm ³	wy cm ³	mm ²	Kg/m
013.030.012	17,59	8,80	5,86	4,18	482	1,31



Anoduotas aliuminis

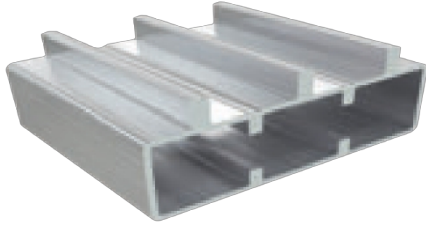
Natūrali spalva

L=6040 mm



40x90

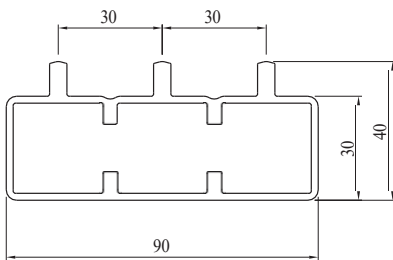
Kodas	lx cm ⁴	ly cm ⁴	wx cm ³	wy cm ³	mm ²	Kg/m
013.030.018	13,17	54,05	6,93	12,01	697,11	1,89



Anoduotas alumīnis

Natūrali spalva

L=6040 mm



43x30

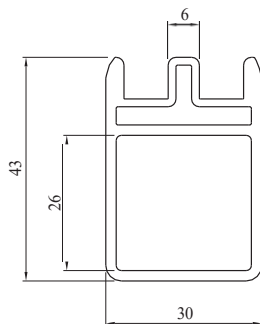
Menka	lx cm ⁴	ly cm ⁴	wx cm ³	wy cm ³	mm ²	Kg/m
013.030.023	6,83	4,38	2,94	2,92	352,77	0,95



Anoduotas alumīnis

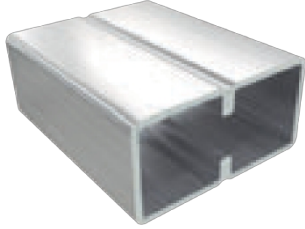
Natūrali spalva

L=6040 mm



30x60

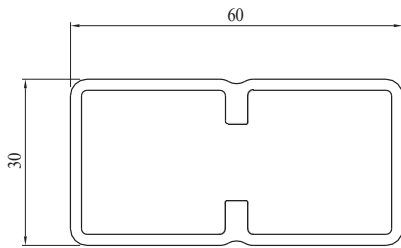
Kod	lx cm ⁴	ly cm ⁴	wx cm ³	wy cm ³	mm ²	Kg/m
013.030.013	5,56	15,35	3,7	5,11	383,82	1,04



Anoduotas aluminiis

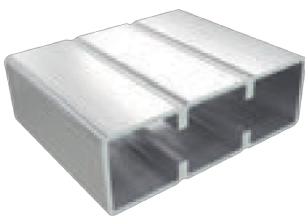
Natūrali spalva

L=6040 mm



30x90

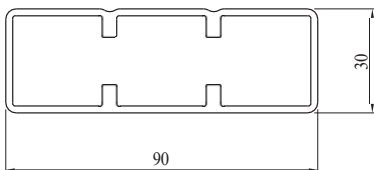
Kodas	lx cm ⁴	ly cm ⁴	wx cm ³	wy cm ³	mm ²	Kg/m
013.030.019	8,33	45,21	5,55	10,04	551,76	1,49



Anoduotas aluminiis

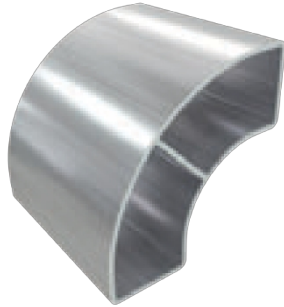
Natūrali spalva

L=6040 mm



70x70 arkinis

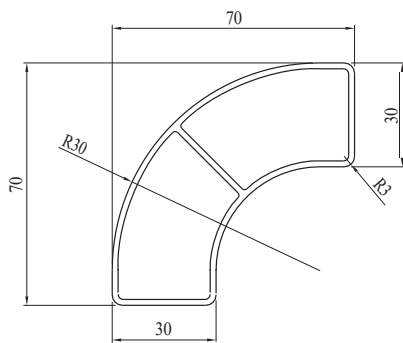
Kod	lx cm ⁴	ly cm ⁴	wx cm ³	wy cm ³	mm ²	Kg/m
013.030.020	8,43	33,27	2,41	9,5	439,04	1,19





Anoduotas alumīnis

Natūrali spalva

L=6040 mm



Dangtelis			
			
Kodas	Medž.	g	Sp.
013.100.043	PA6GF	10,3	A

44x30 PROFILIS STUMDOMOMS DURIMS

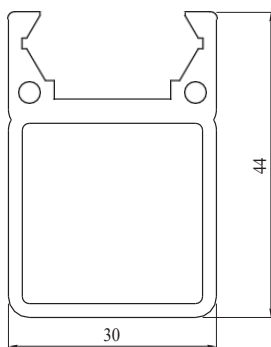
Kod	lx cm ⁴	ly cm ⁴	wx cm ³	wy cm ³	mm ²	Kg/m
013.030.021	4,43	6,03	2	4,02	344,79	0,93

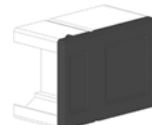



Anoduotas alumīnis

Natūrali spalva

L=6040 mm



Dangtelis			
			
Kodas	Medž.	g	Sp.
013.030.051	PA6GF	1,4	A

RĒMAS STUMDOMOMS DURIMS
14x30

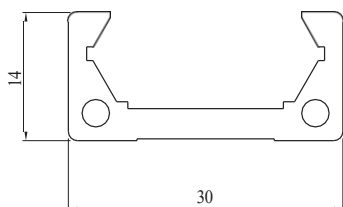
Kod	lx cm ⁴	ly cm ⁴	wx cm ³	wy cm ³	mm ²	Kg/m
013.030.022	0,28	1,9	0,56	1,26	166,62	0,45





Anoduotas alumīnis

Natūrali spalva

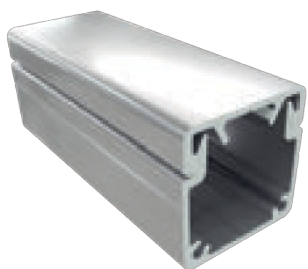
L=6040 mm



Dangtelis			
			
Kodas	Medžs	g	Sp.
013.100.042	PA6GF	1,4	A

30X30 KABELIŅU KANALAS

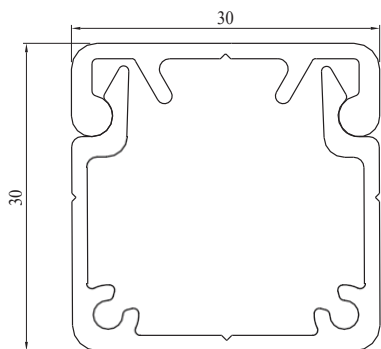
Kod	Pastaba	Kg/m
084.101.092	Kabelio kanalas	0,45
084.101.093	Kabelio kanalo dangtis	0,28

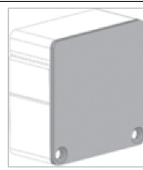



Anoduotas alumīnis

Natūrali spalva

L=6040 mm



Dangtelis			
			
Kodas	Medžs	g	Sp.
084.201.096	Al	4,7	A

FPZ Evo linijos rėmai turi būti sujungti su pagrindiniais profiliais dvipusės lipnios juostos (kodas 013.818.004) pagalba. Juos labai paprasti naudoti. Kai tik jie sujungiami, dvipusė lipni juosta leidžia trumpam juos paimti į rankas, kad būtų galima juos idealiai sujungti.

Naudojimo eiga:

1. nuvalykite / nuriebalinkite abi paviršius
2. priklijuokite dvipusę lipnią juostelę ant paslėptos rėmo pusės
3. nuimkite apsauginę juostelę
4. sujunkite du profilius
5. jei reikia, sureguliuokite jungtį ir švelniai prispaudžiate du profilius

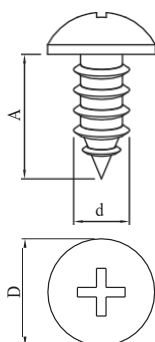




PAPILDOMOS PRIEMONĖS

ACCESSORI
ACCESORIOS
ACCESSOIRES
ZUBEHÖR

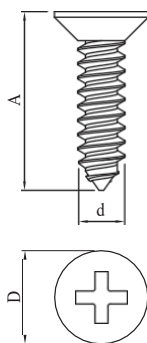
Šiame skyriuje rasite galinius dangtelius, varžtus, jungtis, vyrius, rankenas ir elementus, skirtus slankiojantiems elementams ir apsaugams gaminti.

SAVARŽOS VARŽTAS MYGTUKO
FORMOS GALVA

Kodas	Pastaba	d	A	D	B	s	g
2965UNI6954	2,9x6,5	2,6	6,5	5,6	-	-	0,5
3919UNI6954	3,9x19	3,9	19	7,5	-	-	1,6
3932UNI7504M	3,9x32	3,9	32	7,5	-	-	2,4
4216UNI6954	4,2x16	4,2	16	8,2	-	-	2,4

Cinkuotas plienas

ĪSUKAMASIS VARŽTAS PLOKŠČĪA GALVA



Kodas	Pastaba	d	A	D	B	s	g
4216ISO7050	4,2x16	4,2	16	8,1	-	-	3
4222ISO7050	4,2x22	4,2	22	8,1	-	-	3,5
4822ISO7050	4,8x22	4,8	22	9,5	-	-	4

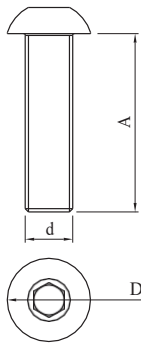
Cinkuotas plienas

SRAIGTINIAI VARŽTAI MYGTUKO FORMOS GALVA

Kod	Pastaba	d	A	D	B	s	g
084.301.040	M6x16	M6	16	10	-	-	5



Cinkuotas plienas

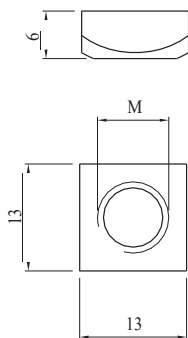


Kvadratinė veržlė M6 6x13

Kod	Pastaba	g
084.302.003	M6	3

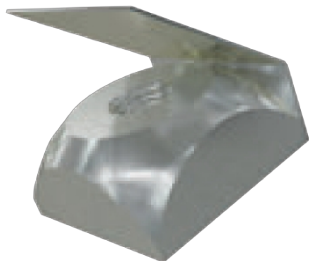


Cinkuotas plienas

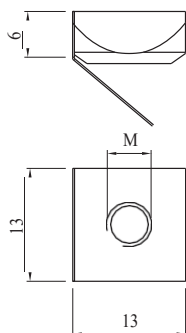


Kvadratinē verzlē su spyruokle
M6 6x13

Menka	Pastaba	g
084.302.008	M6	5



Cinkuotas plienas

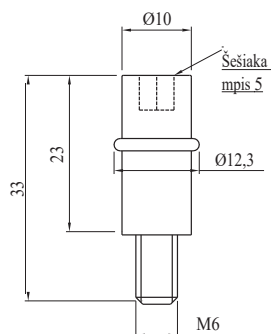
NEIŠKRINTANTIS SRAIGTINIS KAIŠTIS
M6 33x10

Kod	Pastaba	g
013.100.015	Skirtas 25x25	15



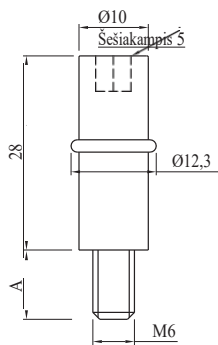
Cinkuotas plienas

Grēzimas



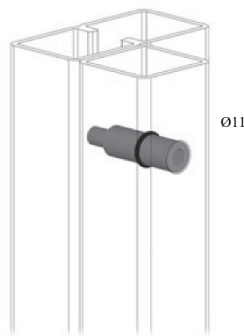
NEIŠKRINTANTIS SRAIGTINIS KAIŠTIS
M6 28xØ10

Kodas	A	g
013.100.016	10	18
013.100.072	15	19



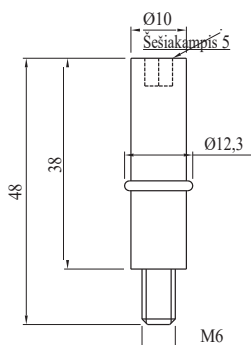
Cinkuotas plienas

Grēzimas Ø11



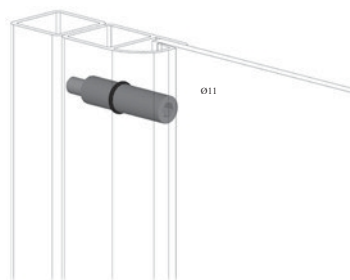
NEIŠKRINTANTIS SRAIGTINIS KAIŠTIS
M6 28xØ10

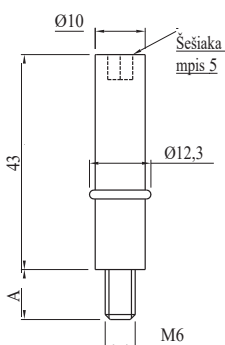
Kod	Pastaba	g
013.100.017	25 su rēmu	24



Cinkuotas plienas

Grēzimas Ø11

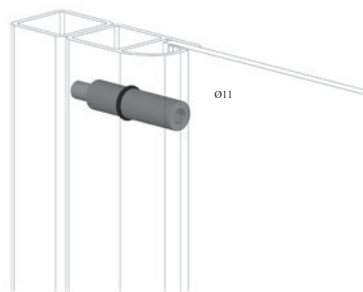
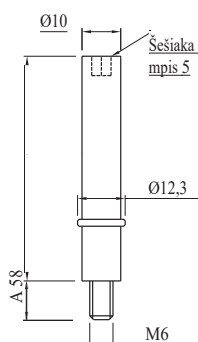


NEIŠKRINTANTIS SRAIGTINIS KAIŠTIS
M6 43xØ10

Kod	A	g
013.100.018	10	27
013.100.073	15	28,2

Cinkuotas plienas

Grēzimas Ø11

NEIŠKRINTANTIS SRAIGTINIS KAIŠTIS
M6 58xØ10

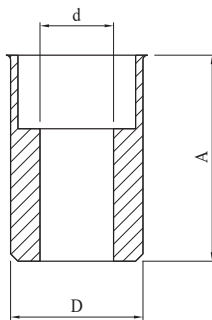
Menka	A	g
013.100.019	10	36,4
013.100.074	15	37,5

Cinkuotas plienas

Grēzimas Ø11

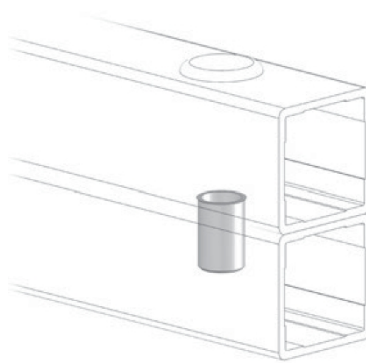


SRIEGINĒ ĪVORĒ



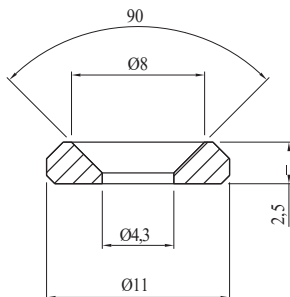
Kod	Pastaba	d	A	D	B	s	g
084.312.005	-	M6	14	9	-	-	2
084.312.007	-	M5	11,50	7	-	-	2
084.312.015	-	M4	11,2	6	-	-	1,5

Cinkuotais plienis



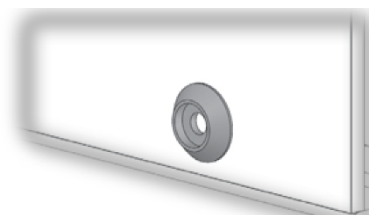
POVERŽLĒ ĪSUKAMIEMS VARŽTAMS

NERŪDIJANTIS
PLIENIS



Kod	Pastaba	g
084.303.009	Īleidiemam varžtam	3,62

Nerūdijantis plienis



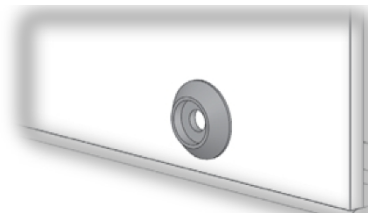
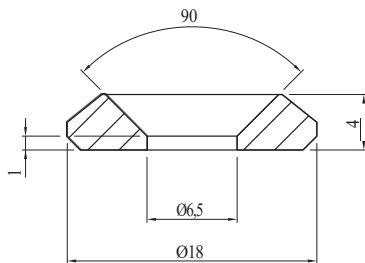
POVERŽLĒ ĪSUKAMIEMS VARŽTAMS

NERŪDIJANTIS
PLIENAS

Kod	Pastaba	g
084.303.010	Īleidžiamiem varžtam	4,89



Nerūdijantis plienas

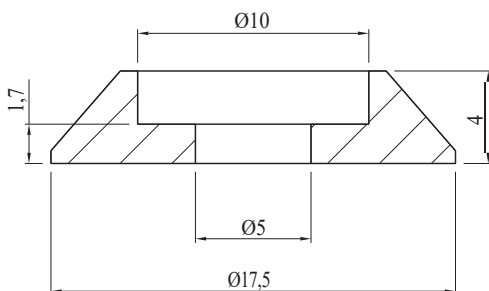


STIKLĀ FIKSUOJANTI POVERŽLĒ

Menka	Pastaba	g
084.509.002	Dēl 013.100.012	1



Pilkas poliamidas

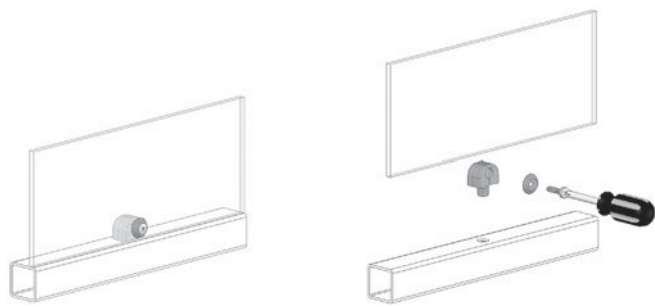
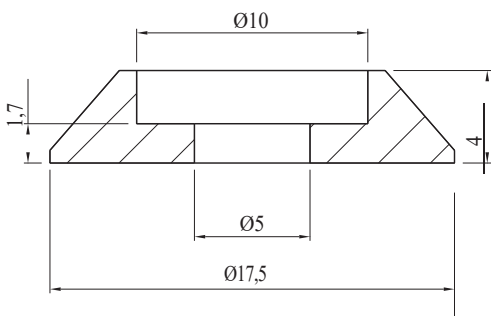


STIKĻĀ FIKSUOJANTI POVERŽLĒ

Kod	Pastaba	g
084.509.004	Skirta 013.100.012	0,7



TPC-ET

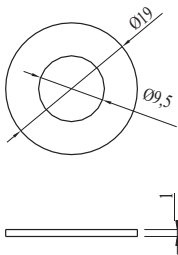


STIKĻĀ FIKSUOJANTI POVERŽLĒ

Kodas	Pastaba	g
013.100.049	Dangteliams 013.100.046 / 047 / 048	0,2



PE

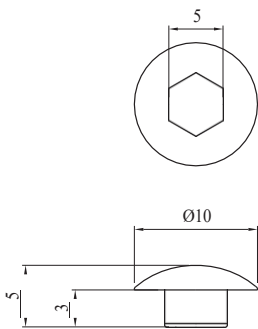


VARŽTO UŽDENGIMO DANGTELIS M6 Ø10

Kod	Pastaba	g
084.202.009	M6 varžtas, 5 mm šešiakampē galvutē	1



Pilkas poliamidas



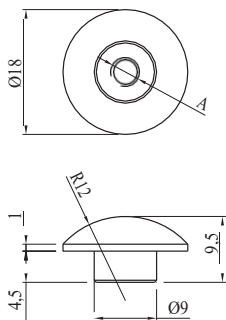
VARŽTO UŽDENGIMO DANGTELIS Ø18

NERŪDIJANTIS
PLIENAS

Kodas	Pastaba	g
013.100.046	M4	8,2
013.100.047	M5	7,9
013.100.048	M6	7,6



Nerūdijantis plienas

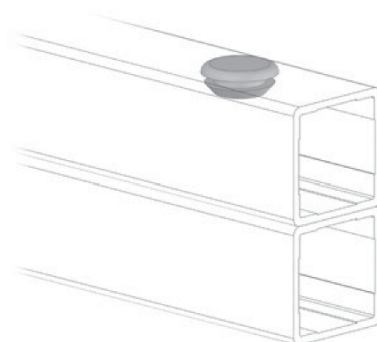
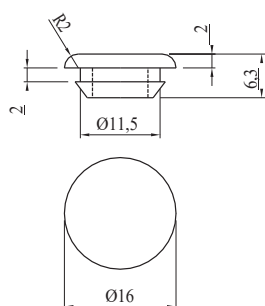


**KIAURYMĒS UŽDENGIMO DANGTELIS
Ø16**

Kodas	Pastaba	g
013.202.001	Ø11,50	1

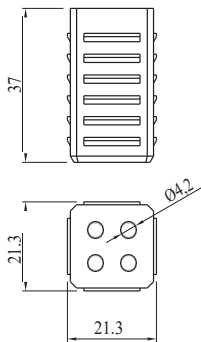


RAL 7001

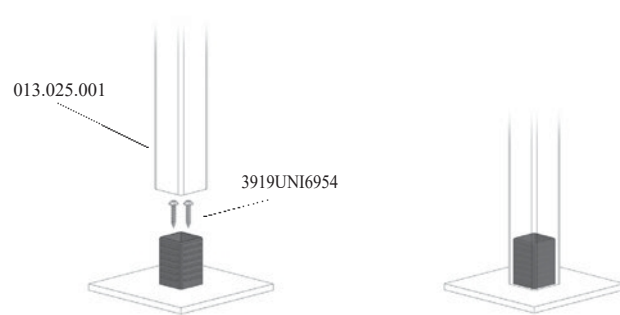


1-KRYPTĒ SAŅVARA Q25

Kodas	Pastaba	g
013.025.104	Profiliui 013.025.00	10

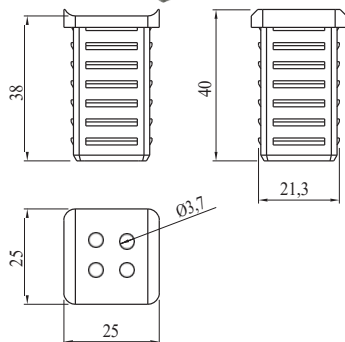


PA6+GF, RAL 7023

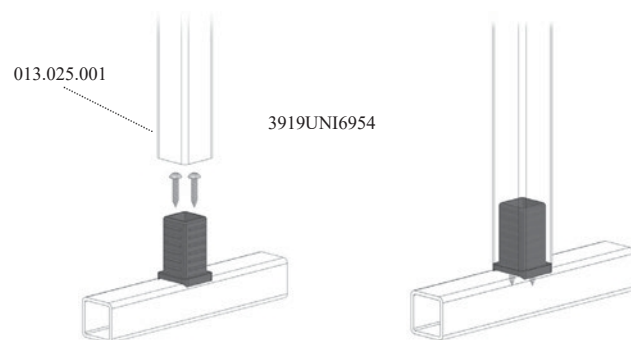


1-KRYPTĒ SAŅVARA Q25

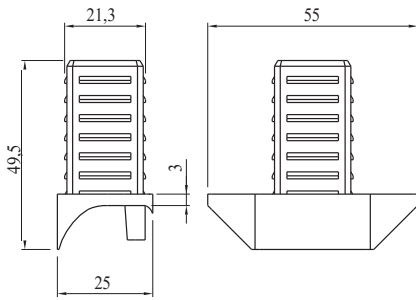
Kodas	Pastaba	g
013.025.105	Profiliui 013.025.001	12



PA6+GF, RAL 7023

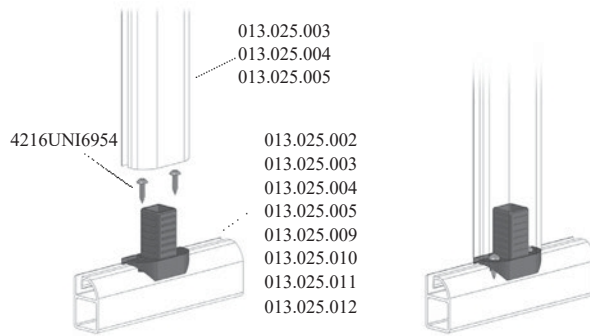


1-KRYPTĒ SAŅVARA Q25

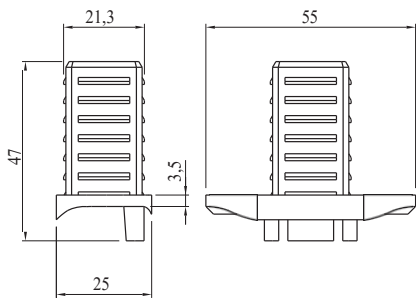


Kodas	Pastaba	g
013.025.108	Profiliim 013.025.003 / 004 / 005	17

PA6+GF, RAL 7023

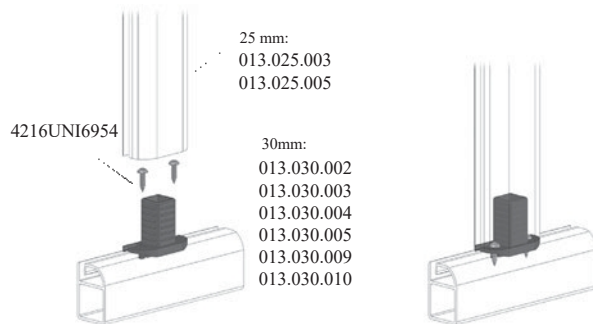


1-KRYPTĒ SAŅVARA Q25



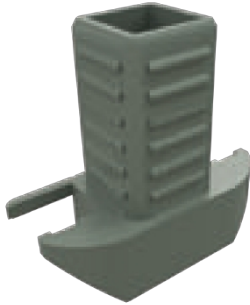
Kod	Pastaba	g
013.025.109	Profilams 013.025.003 / 005	16

PA6+GF, RAL 7023

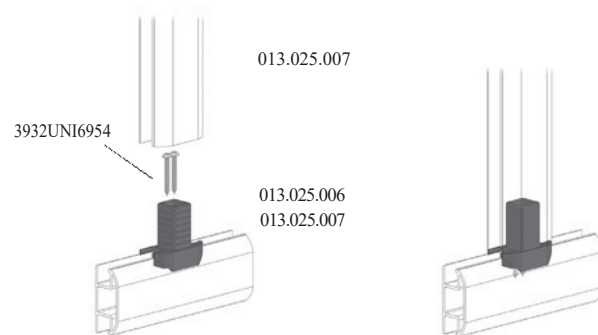
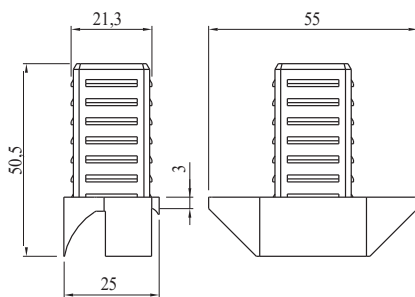


1-KRYPTĒ SAŅVARA Q25

Kodas	Pastaba	g
013.025.110	Profiliui 013.025.007	17



PA6+GF, RAL 7023

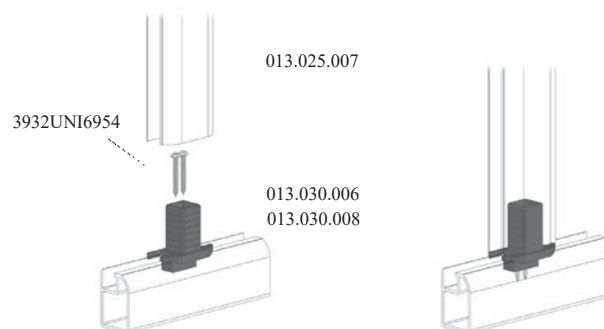
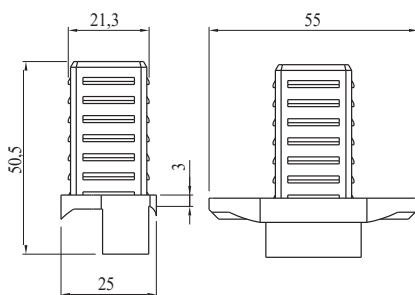


1-KRYPTĒ SAŅVARA Q25

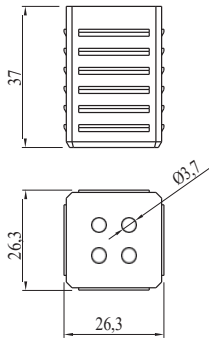
Kodas	Pastaba	g
013.025.111	Profilams 013.025.007	16



PA6+GF, RAL 7023

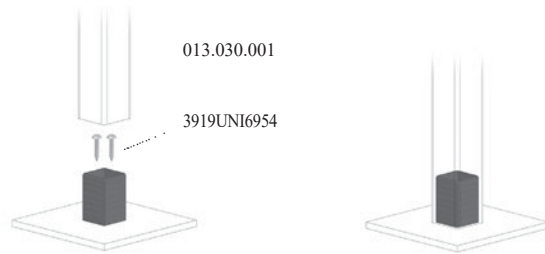


1-KRYPTIS JUNGĒTIS

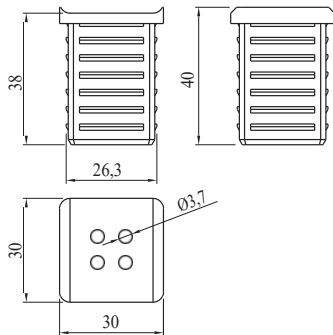


Kodas	Pastaba	g
013.030.104	Profiliui 013.030.001	11

PA6+GF, RAL 7023

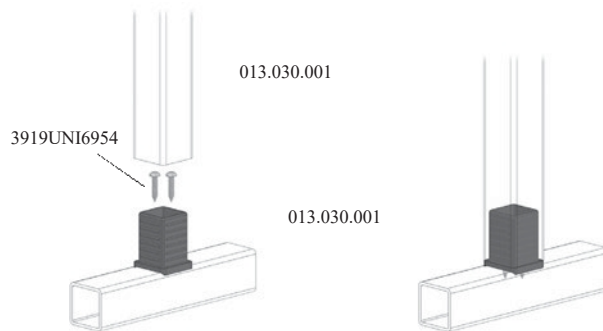


1-KRYPTĒ SAŅĀRA

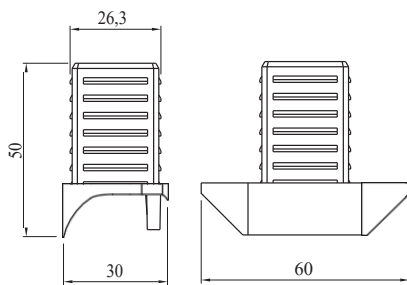


Kodas	Pastaba	g
013.030.105	Profiliui 013.030.001	14

PA6+GF, RAL 7023

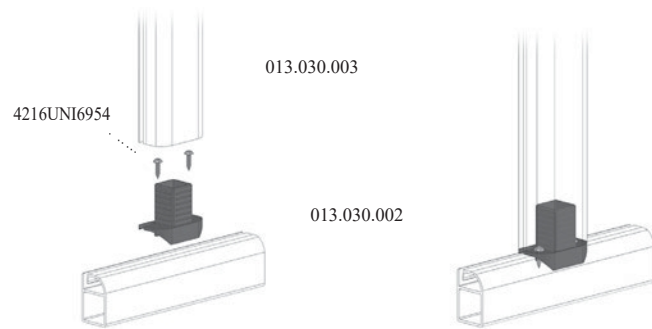


1- KRYPTĒ JUNGĒTIS

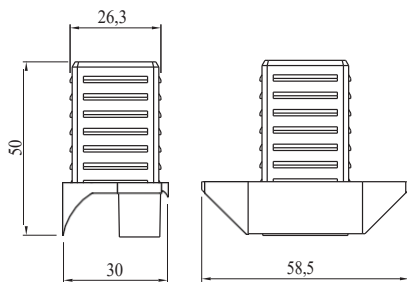


Menka	Pastaba	g
013.030.132	30 mm storio profiliui 4 / 5 mm	19,5

PA6+GF, RAL 7023

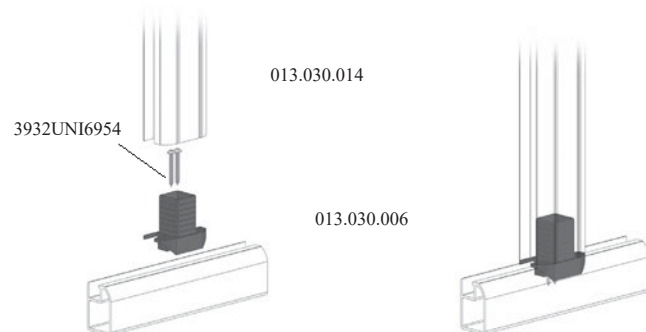


1- KRYPTĒ JUNGĒTIS

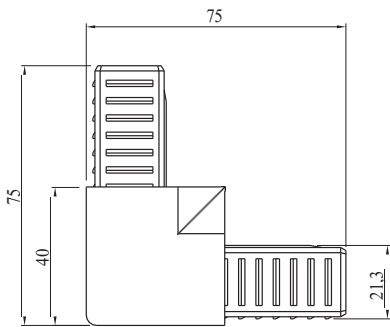
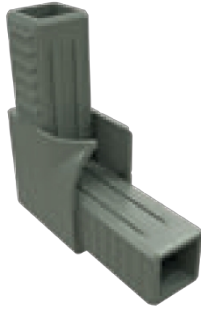


Kodas	Pastaba	g
013.030.133	Profiliui 013.030.006 / 014	19,6

PA6+GF, RAL 7023



2- KRYPTĒ JUNGĒTIS Q25

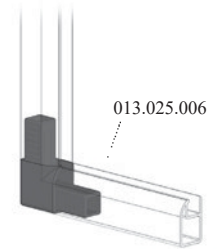
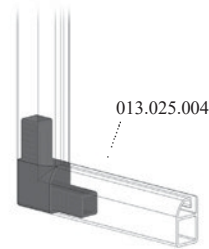


Kodas	Pastaba	Kiek.	K
013.025.101	Profiliams 013.025.002 / 004 / 006	*1	0,056
013.025.101B		200	11,2

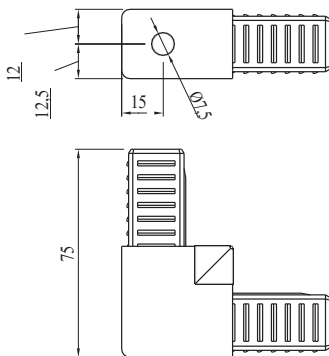
PA6+GF, RAL 7023

Minimalus uzsakymo kiekis 10

*

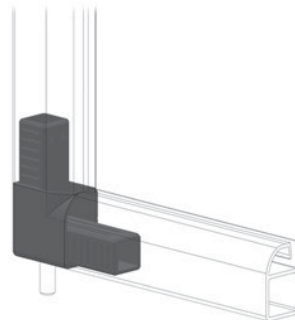


2- KRYPTĒ JUNGĒTIS Q25

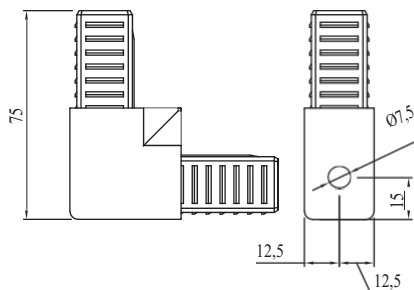


Kodas	Pastaba	g
013.025.135	Skirta profiliams 013.025.002 / 004 / 006	55

PA6+GF, RAL 7023

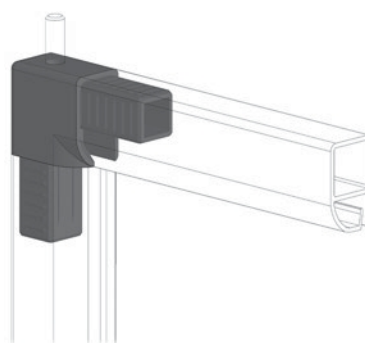


2- KRYPTĒ JUNGĒTIS Q25

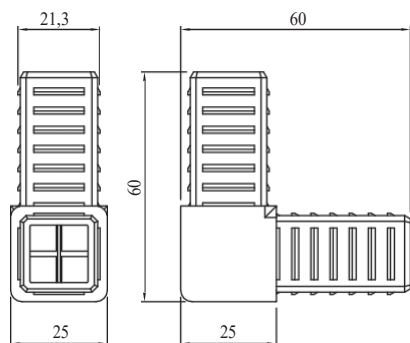


Kodas	Pastaba	g
013.025.136	Skirta profiliams 013.025.002 / 004 / 006	55

PA6+GF, RAL 7023



2- KRYPTĒ JUNGĒTIS Q25

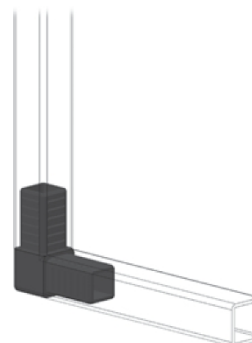


Kodas	Pastaba	Kiek.	K
013.025.102	Profiliui 013.025.001	*1	0,033
013.025.102B		330	6,6

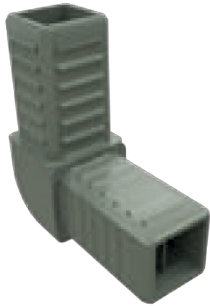
PA6+GF, RAL 7023

Minimalus uzsakymo kiekis 10

*



R15 2- KRYPTĒ JUNGĒTIS Q25

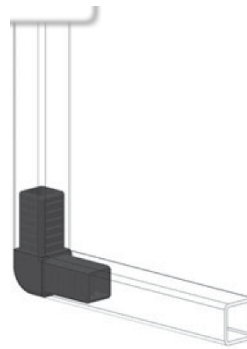
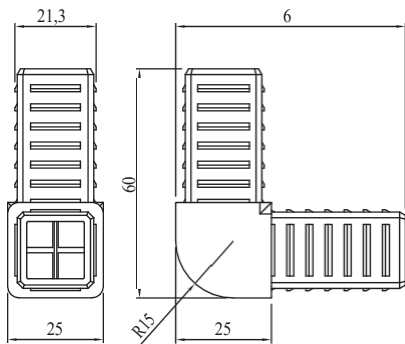


Kodas	Pastaba	Kiekis	K
013.025.106	Profiliui 013.025.001	*1	0,032
013.025.106B		200	6,4

PA6+GF, RAL 7023

Minimalus uzsakymo kiekis 10

*



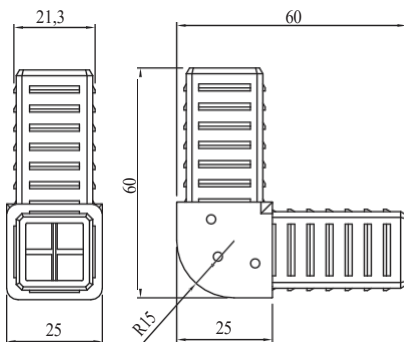
R15 2- KRYPTĒ JUNGĒTIS



Kodas	Pastaba	g
013.025.113	Profiliams 013.025.002 / 004 / 006	32

PA6+GF, RAL 7023

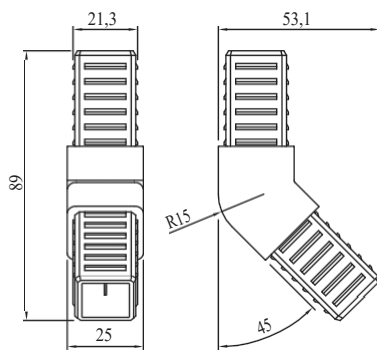
Sriegis šoniniam rēmui



013.025.118
013.025.123
013.025.131



45° 2- KRYPTĒ JUNGĒTIS Q25

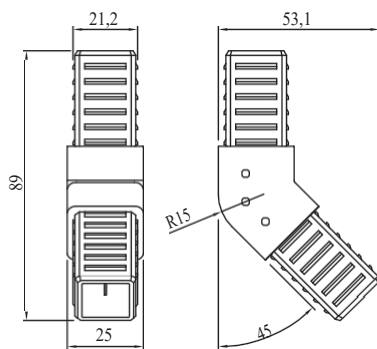
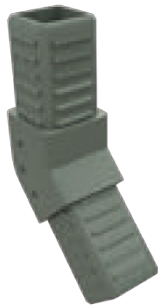


Kodas	Pastaba	g
013.025.107	Profiliui 013.025.001	37

PA6+GF, RAL 7023



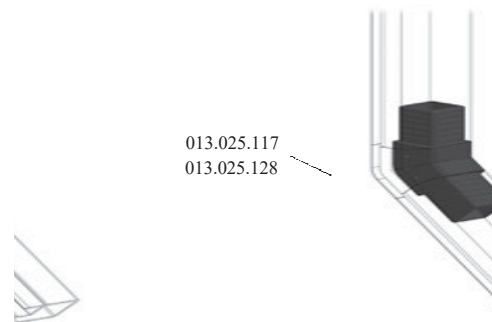
45° 2- KRYPTĒ JUNGĒTIS Q25



Kodas	Pastaba	g
013.025.112	Profiliam 013.025.002 / 004 / 006	37

PA6+GF, RAL 7023

Sriegis šoniniam rēmui



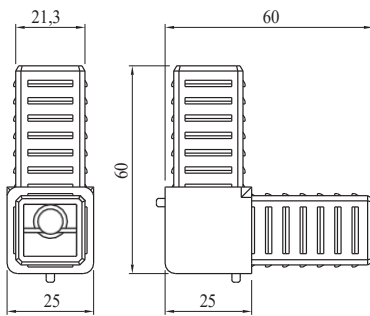
2- KRYPTĒ JUNGTIS



Kodas	Pastaba	g
013.025.114	Profiliam 013.025.002 / 004 / 006	33

PA6+GF, RAL 7023

Išoriniam rēmui



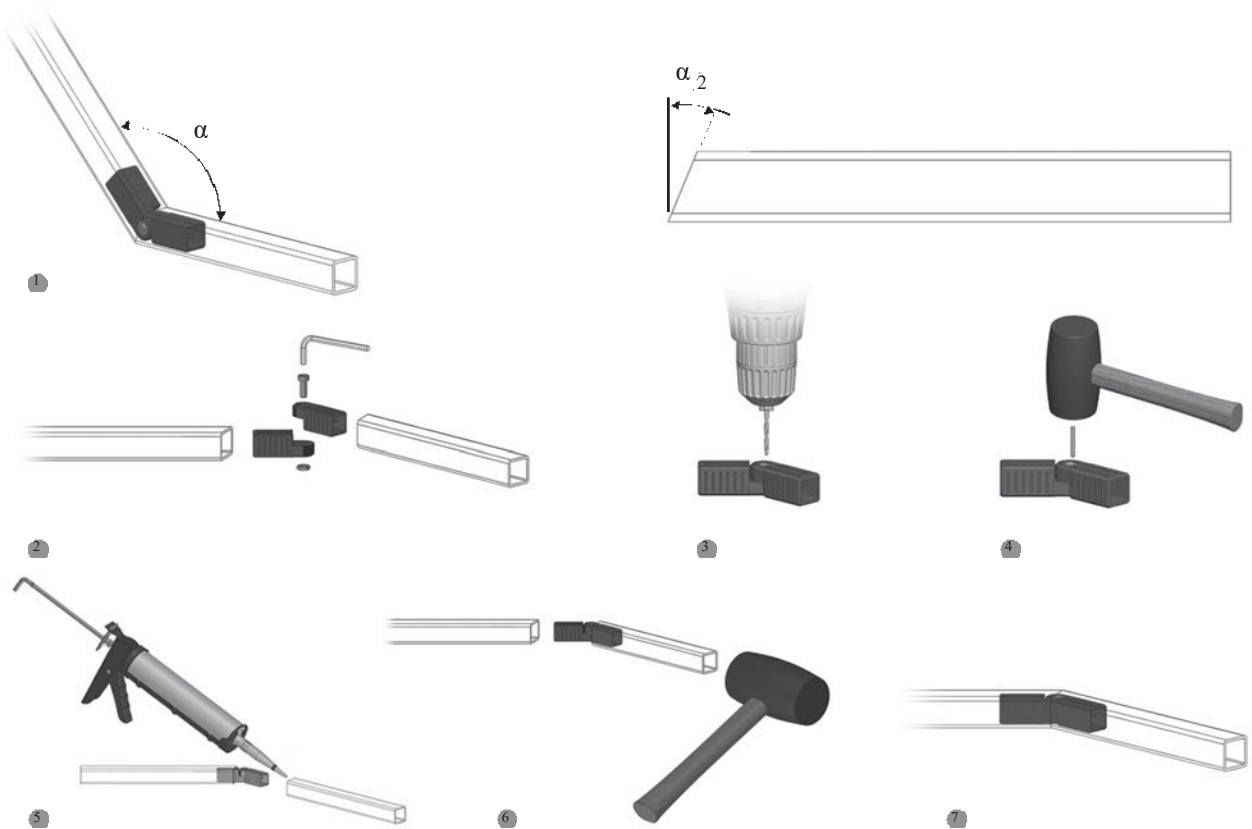
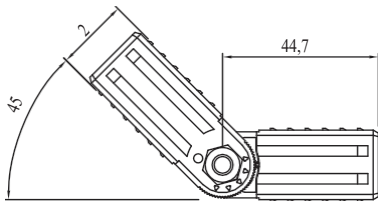
013.025.116
013.025.115

LANKSTOMA JUNGTTIS

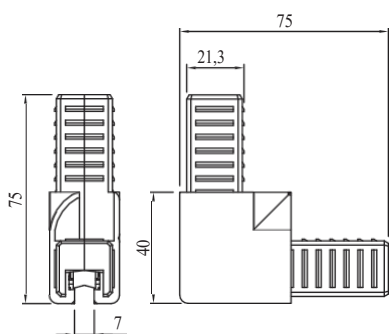
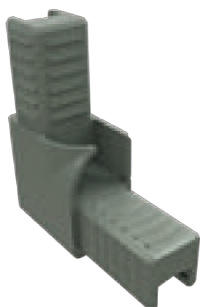
Kod	Pastaba	g
013.025.122	Profiliui 013.025.001	28



PA6+GF, RAL 7023



2-KRYPTĖ JUNGTIS SU RATUKU SLANKIOJANČIAI SISTEMAI



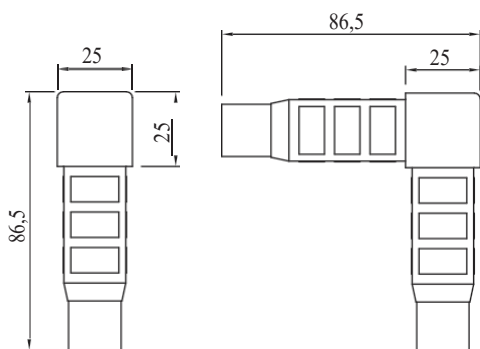
Kodas	Pastaba	g
013.025.132	Profiliam 013.025.012 / 013	42

PA6+GF, RAL 7023



2-KRYPTĖ JUNGTIS SU RATUKU SLANKIOJANČIAI SISTEMAI

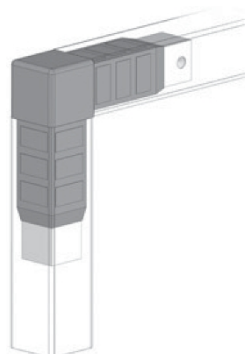
NAUJAS



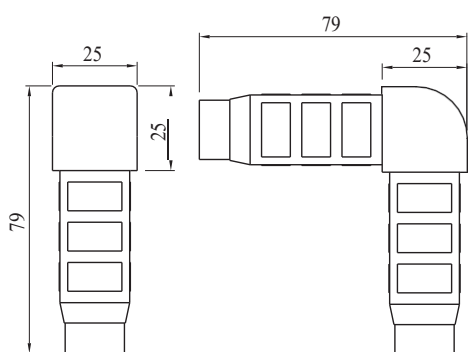
Kod	Pastaba	g
013.025.202	Profiliam 013.025.012 / 013	42

Aluminis

PA6+GF, RAL 7023



2-KRYPTĖ JUNGTIS SU RATUKU SLANKIOJANČIAI SISTEMAI

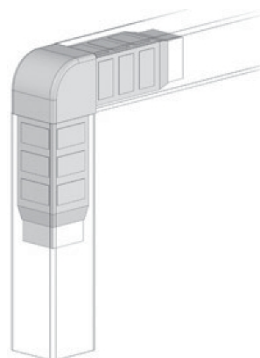


NAUJAS

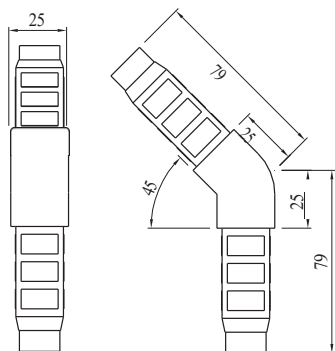
Kod	Pastaba	g
013.025.206	Profiliam 013.025.012 / 013	42

Aliuminis

PA6+GF, RAL 7023



2-KRYPTĖ JUNGTIS SU RATUKU SLANKIOJANČIAI SISTEMAI

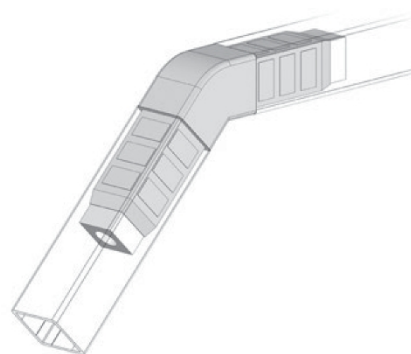


NAUJAS

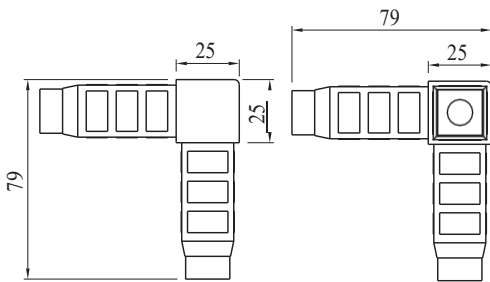
Kod	Pastaba	g
013.025.207	Profiliams 013.025.012 / 013	42

Aliuminis

PA6+GF, RAL 7023



2-KRYPTĒ JUNGTIS SU RATUKU
SLANKIOJANČIAI SISTEMAI

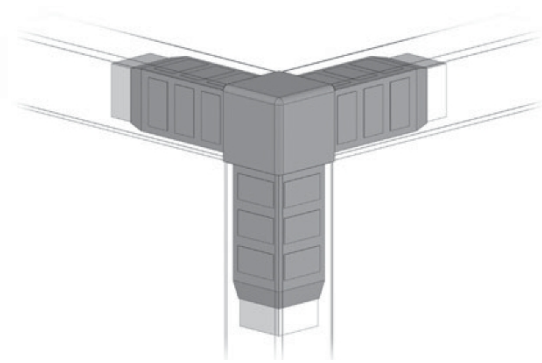


NAUJAS

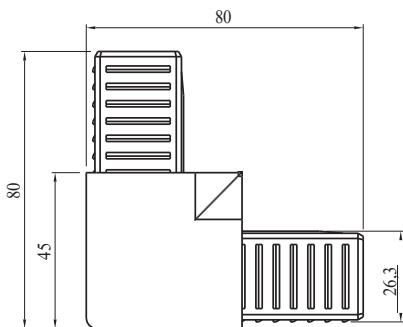
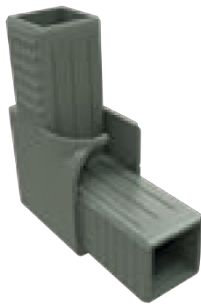
Kodas	Pastaba	g
013.025.203	Profiliams 013.025.012 / 013	42

Aluminis

PA6+GF, RAL 7023



2-KRYPTĒ JUNGTIS



Kodas	Pastaba	Kiekis	Kg
013.030.101	Profiliams 013.030.002 / 004 / 006	*1	0,046
013.030.101B		150	10,95

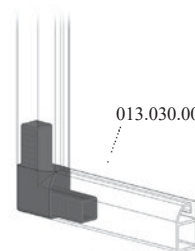
PA6+GF, RAL 7023

Minimalus uzsakymo kiekis 10

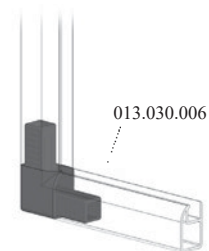
*



013.030.002



013.030.004



013.030.006

2-KRYPTĒ JUNGTIS

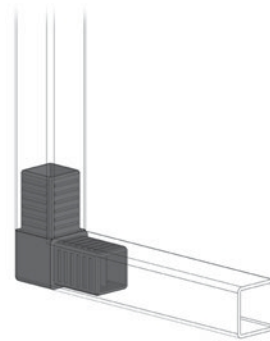
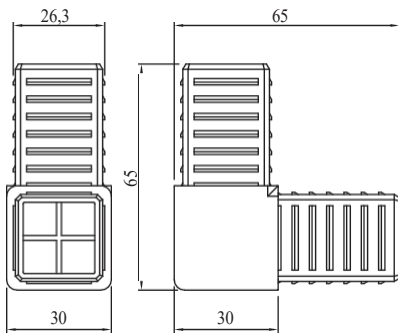


Menka	Pastaba	Kiekis	Kg
013.030.102	Profiliui 013.030.00	*1	0,046
013.030.102B		200	8,19

PA6+GF, RAL 7023

Minimalus uzsakymo kiekis 10

*

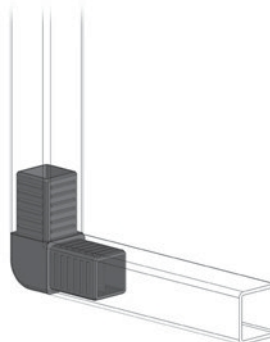
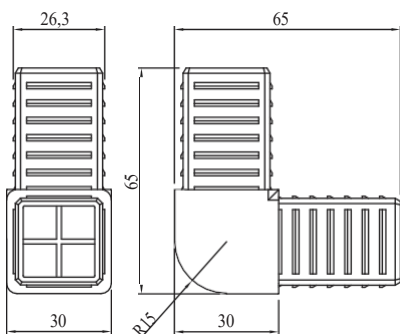


R15 2-KRYPTĒ JUNGTIS

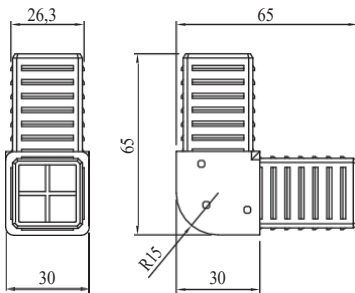


Kodas	Pastaba	g
013.030.106	Profiliui 013.030.001	45

PA6+GF, RAL 7023



R15 2-KRYPTĒ JUNGĒTIS

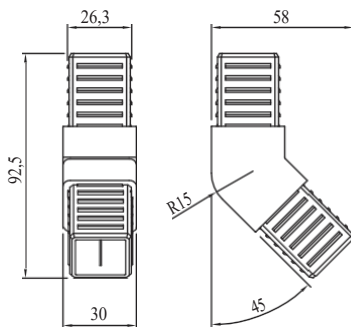
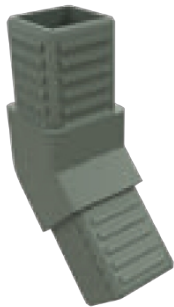


Kodas	Pastaba	g
013.030.113	Profiliams 013.030.002 / 004 / 006	45

PA6+GF, RAL 7023

Sriegis šoniniam rēmui

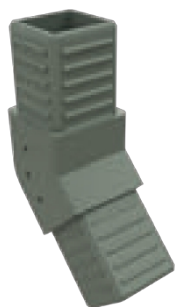
45° 2-KRYPTĒ JUNGĒTIS 46.25x46.25 profiliui 013.030.001



Kodas	Pastaba	g
013.030.107	Profiliui 013.030.001	48

PA6+GF, RAL 7023

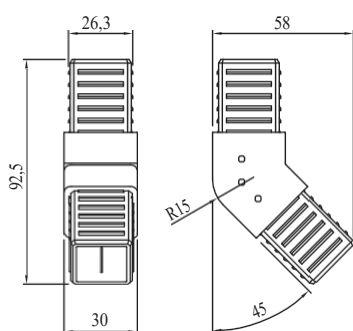
45° 2-KRYPTĒ JUNGTIS 46.25x46.25 profiliams 013.030.002 / 004 / 006



Kodas	Pastaba	g
013.030.112	Profiliams 013.030.002 / 004 / 006	48

PA6+GF, RAL 7023

Sriegis šoniniam rēmui



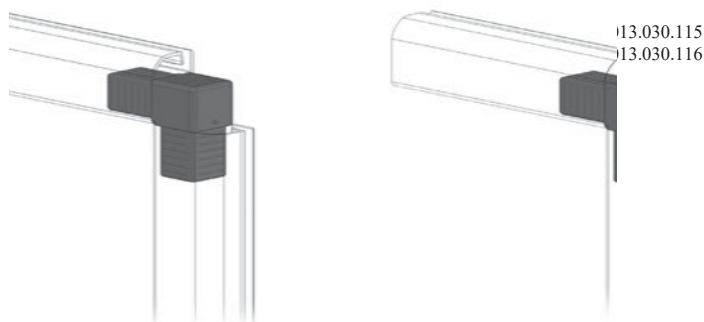
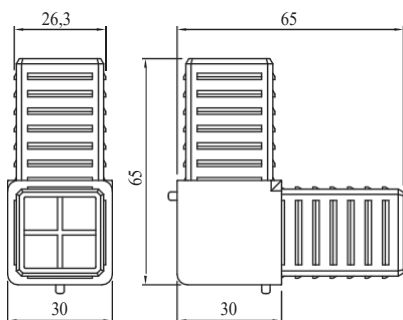
2-KRYPTĒ JUNGTIS 65x65, profiliams 013.030.002 / 004 / 006



Kodas	Pastaba	g
013.030.114	Profiliams 013.030.002 / 004 / 006	46

PA6+GF, RAL 7023

Īšoriniam rēmui

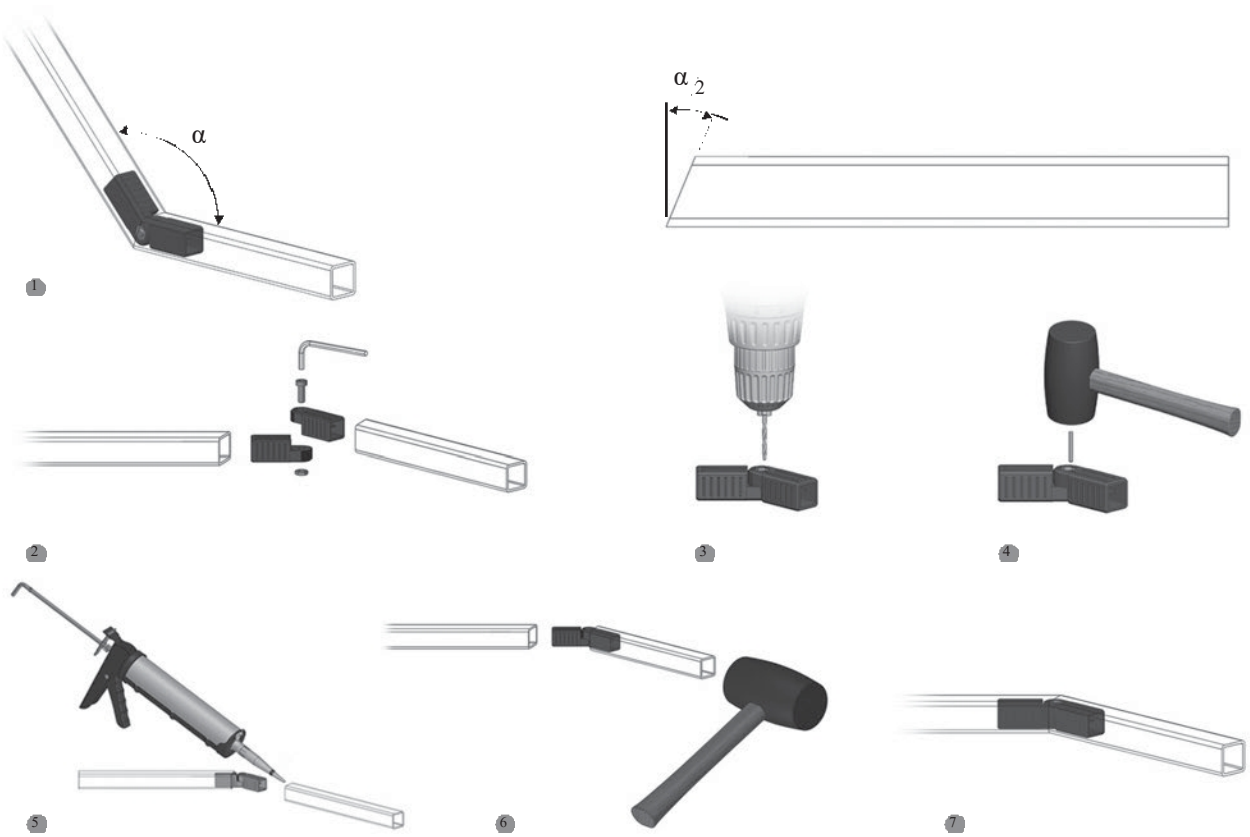
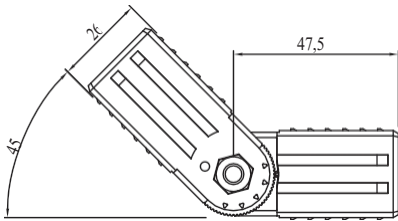


LANKSTOMA JUNGTIS 47.5x47.5



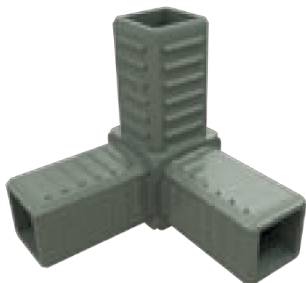
Kodas	Pastaba	g
013.030.122	Profilio 013.030.001 atveju reikia nupjauti profilį	43

PA6+GF, RAL 7023

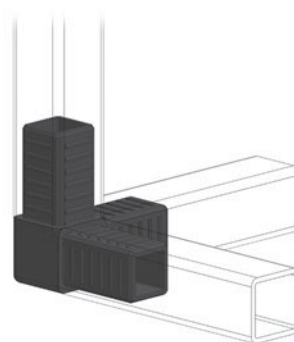
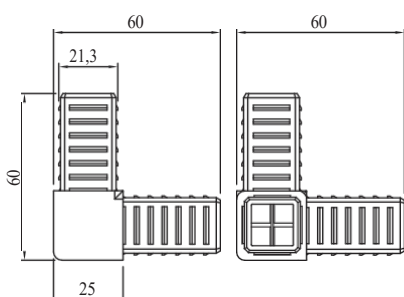


3-KRYPČIŲ SAVAROS Q25 60x60x60, profiliui 013.025.001

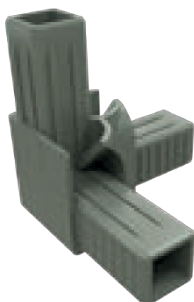
Kodas	Pastaba	Kiekis	g
013.025.103	Profiliui 013.025.001	130	44



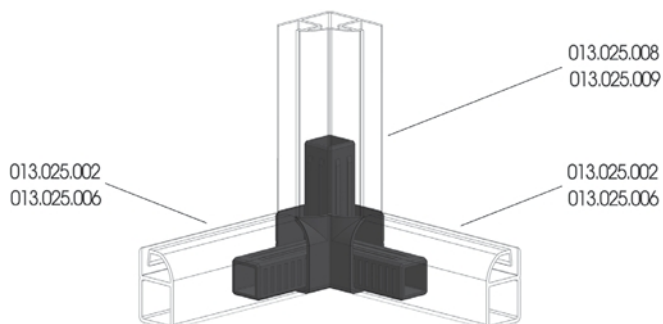
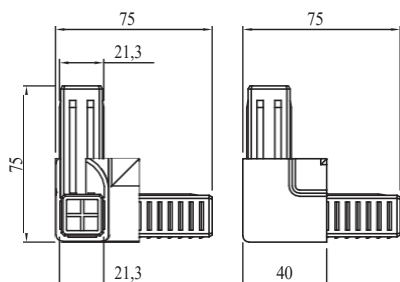
PA6+GF, RAL 7023

**3-KRYPTĖJUNGTIS 75x75x75 profiliams 013.025.008 / 009 / 002 / 006**

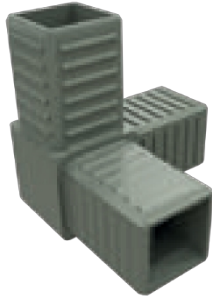
Kodas	Pastaba	Kiekis	g
013.025.121	Profiliams 013.025.008 / 009 / 002 / 006	130	72



PA6+GF, RAL 7023

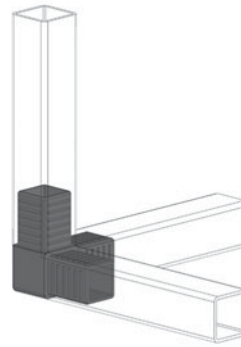
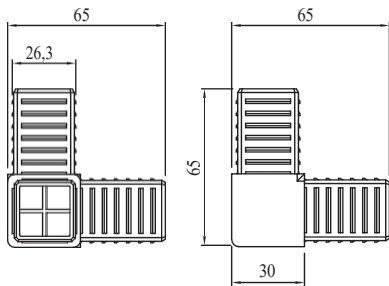


3-KRYPTĒ JUNGTIS 65x65, profiliui 013.030.001



Kodas	Pastaba	Kiekis	g
013.030.103	Profilis 013.030.001	130	55

PA6+GF, RAL 7023

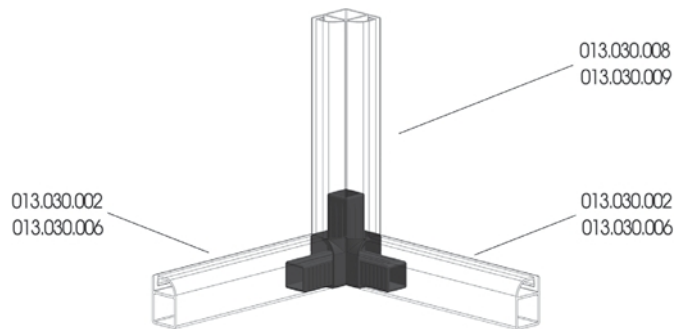
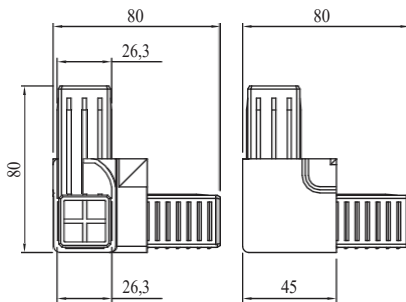


3-KRYPTĒ JUNGTIS 80x80 profiliams 013.030.008 / 009 / 002 / 006



Kodas	Pastaba	Kiekis	g
013.030.121	Profiliams 013.030.008 / 009 / 002 / 006	130	97

PA6+GF, RAL 7023



2-KRYPTĒ JUNGTIS SU RATUKU SLANKIAI SISTEMAI profilams 013.025.012 / 013

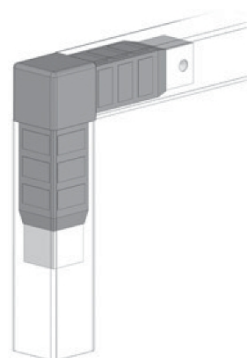
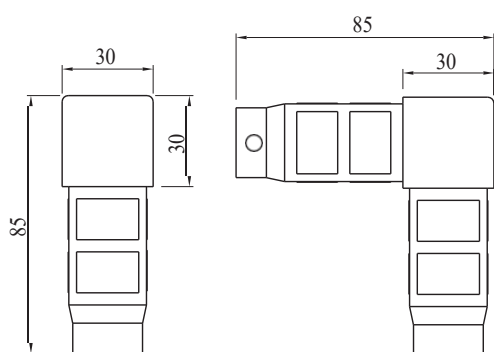
NAUJAS



Kod	Pastaba	g
013.030.202	Profiliams 013.025.012 / 013	42

Aluminis

PA6+GF, RAL 7023



2-KRYPTĒ JUNGTIS SU RATUKU SLANKIAI SISTEMAI profilams 013.025.012 / 013

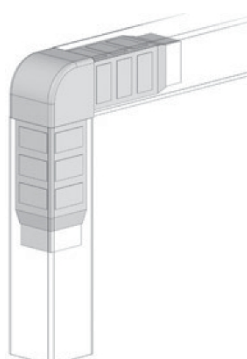
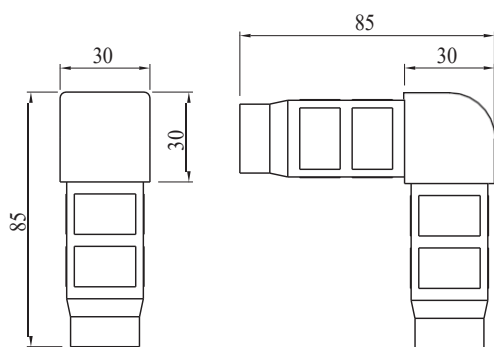
NAUJAS



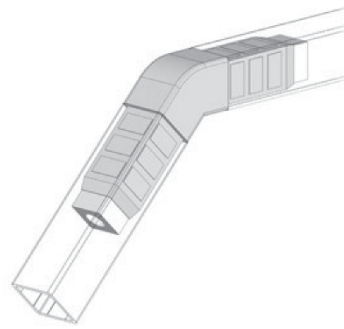
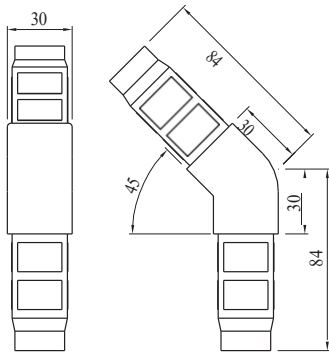
Kodas	Pastaba	g
013.030.206	Profiliams 013.025.012 / 013	42

Aluminis

PA6+GF, RAL 7023



**2-KRYPTĒ JUNGTIS SU RATUKU SLANKIAI
SISTEMAI**
profilams 013.025.012 / 013



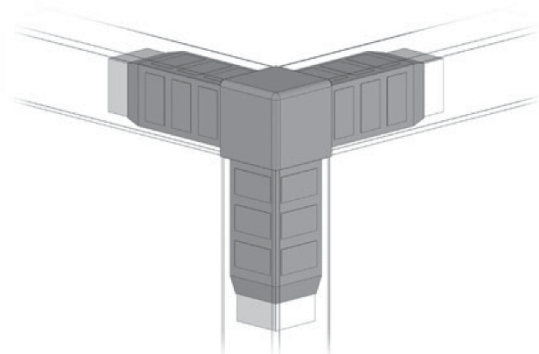
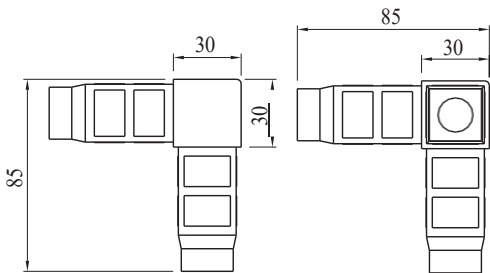
NAUJAS

Kod	Pastaba	g
013.030.207	Profilis 013.025.012 / 013	42

Aluminis

PA6+GF, RAL 7023

3-KRYPTĒ JUNGTIS
profilams 013.025.012 / 013



NAUJAS

Kod	Pastaba	g
013.030.203	Profiliams 013.025.012 / 013	42

Aluminis

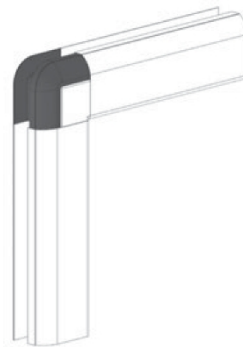
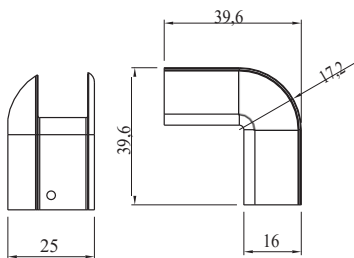
PA6+GF, RAL 7023

90° IŠORINIS RĒMAS jungčiai 013.025.114

Kodas	Pastaba	g
013.025.115	Jungčiai 013.025.114	9



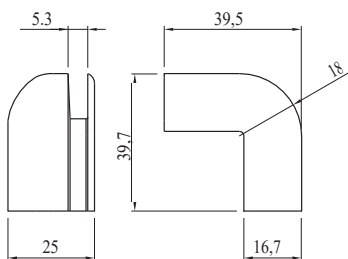
PA6+GF, RAL 7023

**IŠORINIS RĒMAS 4-5 mm storio plokštei**

Kodas	Pastaba	g
013.025.116	Skirta plokštei, kurios storis 4–5, jungčiai 013.025.114	11



PA6+GF, RAL 7023

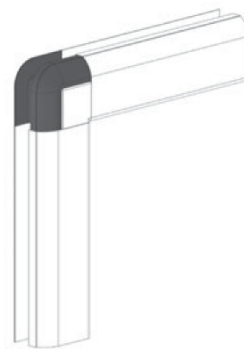
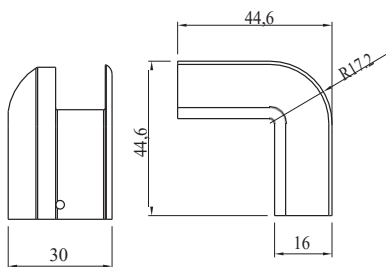


90° IŠORINIS RĒMAS jungčiai 013.030.114

Kodas	Pastaba	g
013.030.115	Jungčiai 013.030.114	12



PA6+GF, RAL 7023

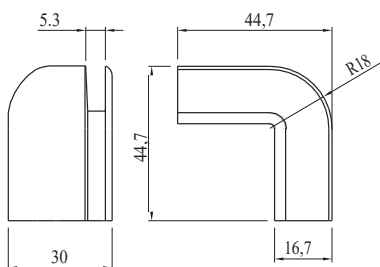


90° IŠORINIS RĒMAS 4-5 mm storio plokštei, jungčiai 013.030.114

Kodas	Pastaba	g
013.030.116	Skirta plokštei, kurios storis 4–5, jungčiai 013.030.114	14

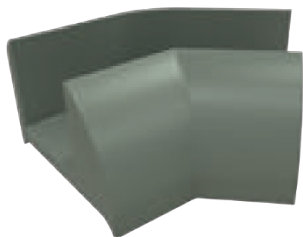


PA6+GF, RAL 7023

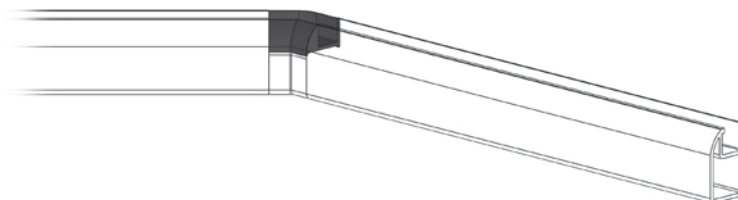
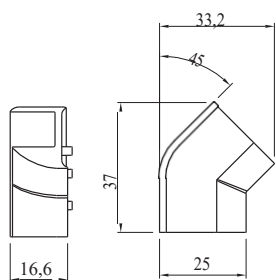


45° ŠONINIS RĒMAS, profilii 013.025.006, jungčiai 013.025.112

Kodas	Pastaba	g
013.025.128	Profilis 013.025.006, jungtis 013.025.112	5

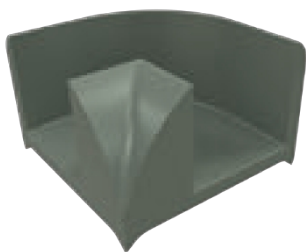


PA6+GF, RAL 7023

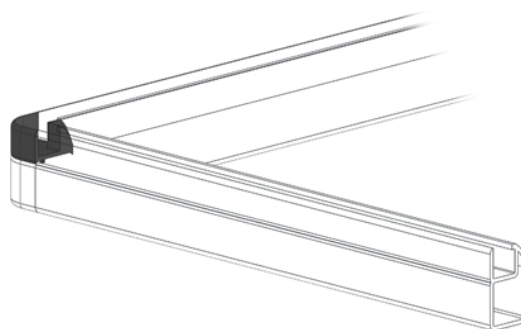
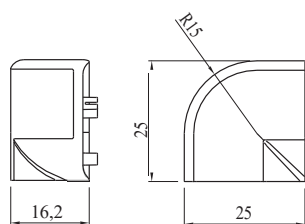


90° ŠONINIS RĒMAS profilii 013.025.006, jungčiai 013.025.113

Kodas	Pastaba	g
013.025.131	Profilis 013.025.006, jungtis 013.025.113	4



PA6+GF, RAL 7023

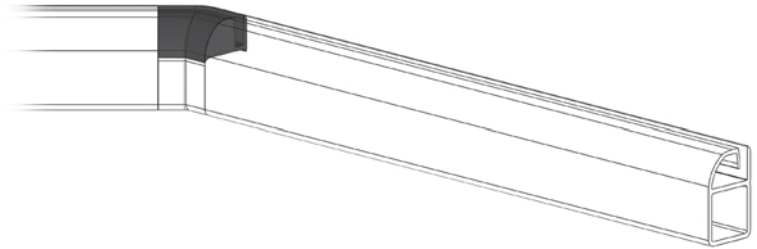
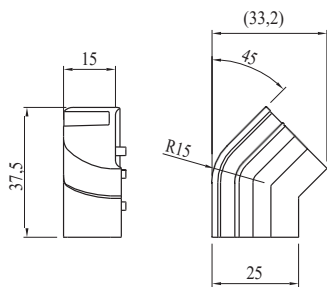


45° ŠONINIS RĒMAS 4–5 mm storio plokštēms, jungčiai 013.025.112, profiliui 013.025.002



Kodas	Pastaba	g
013.025.117	Skirta 4–5 mm storio plokštēms, jungtis 013.025.112, profiļis 013.025.002	7

PA6+GF, RAL 7023

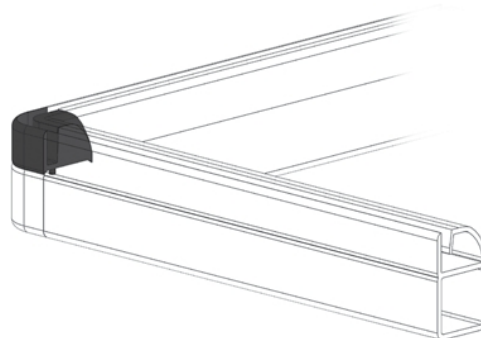
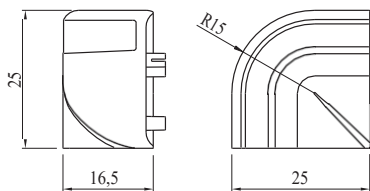


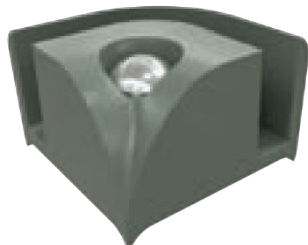
90° ŠONINIS RĒMAS, 4–5 mm storio plokštēms, jungčiai 013.025.113, profiliui 013.025.002



Kodas	Pastaba	g
013.025.118	Plokštei, kurios storis 4–5, jungčiai 013.025.113, profiļiui 013.025.002	6

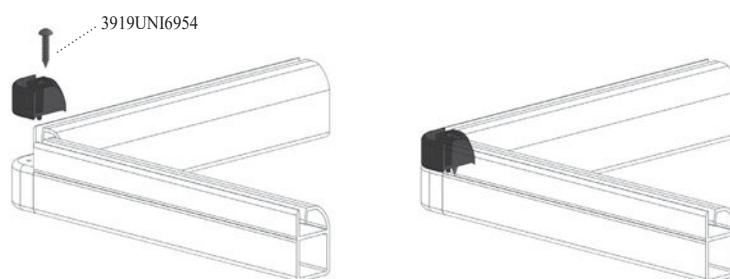
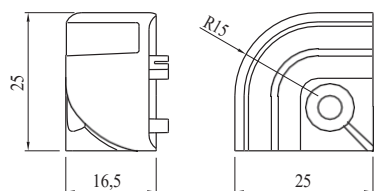
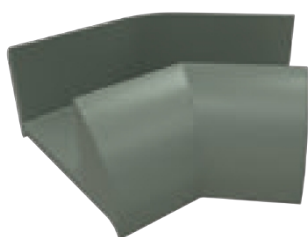
PA6+GF, RAL 7023



90° ŠONINIS RĒMAS, 4–5 mm storio plokštēm, jungčiai 013.025.113, profiliui 013.025.002

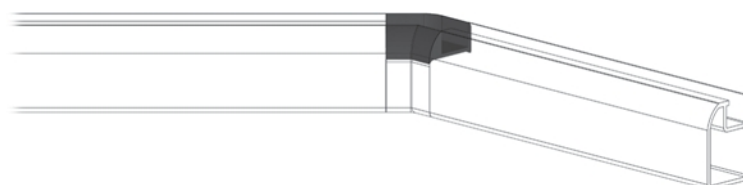
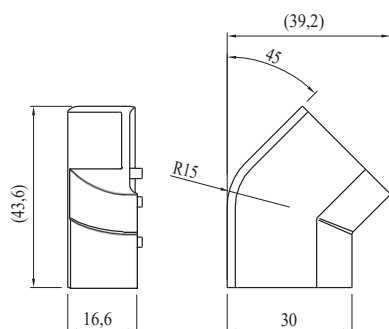
Menka	Pastaba	g
013.025.123	Skydams, kurių storis 4–5, jungčiai 013.025.113, profiliui 013.025.002	6

PA6+GF, RAL 7023

**45° ŠONINIS RĒMAS, profiliui 013.025.006, jungčiai 013.025.112**

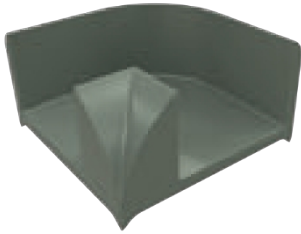
Kodas	Pastaba	g
013.030.128	Profilis 013.030.006, jungtis 013.030.112	7

PA6+GF, RAL 7023

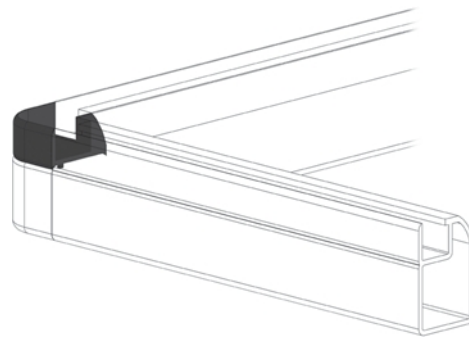
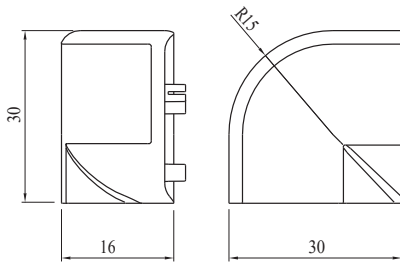


90° ŠONINIS RĒMAS Sāvarai 013.030.113, profilii 013.030.006

Menka	Pastaba	g
013.030.131	Sāvarai 013.030.113, profilii 013.030.006	8



PA6+GF, RAL 7023

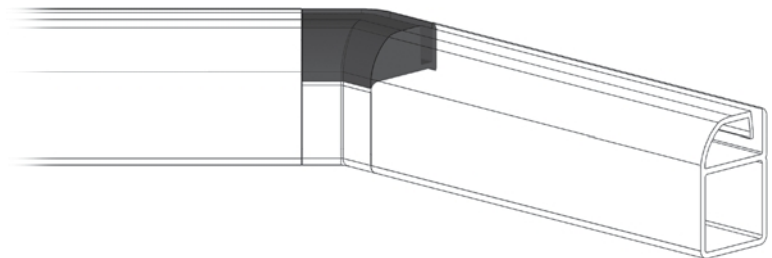
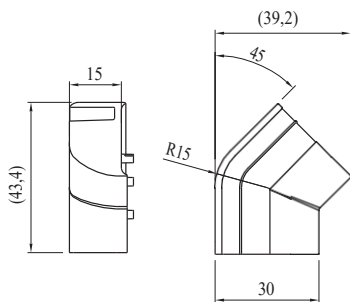


45° ŠONINIS RĒMAS, 4-5 mm plokštei, jungčiai 013.030.112, profilii 013.030.002

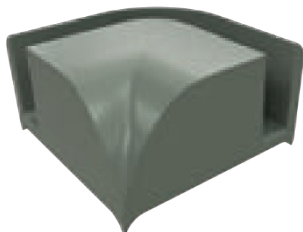
Kodas	Pastaba	g
013.030.117	Skirta plokštei, kurios storis 4–5, jungčiai 013.030.112, profilii 013.030.002	9



PA6+GF, RAL 7023

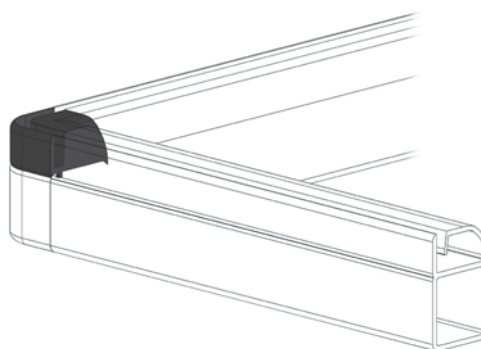
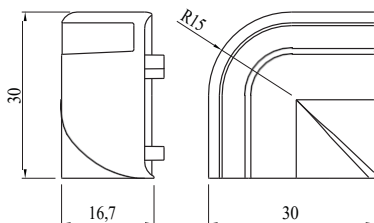


90° ŠONINIS RĒMAS, 4-5 mm plokštei, jungčiai 013.030.113, profiliui 013.030.002

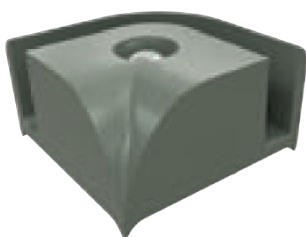


Kodas	Pastaba	g
013.030.118	Skirta 4–5 mm storio plokštėms, jungčiai 013.030.113, profiliui 013.030.002	7

PA6+GF, RAL 7023

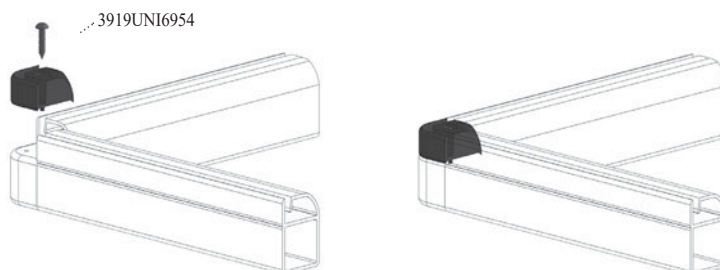
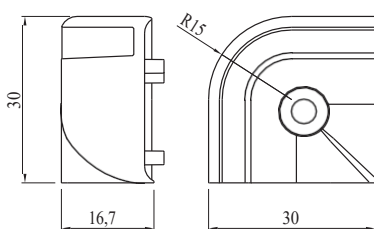


90° ŠONINIS RĒMAS 4-5 mm plokštei, jungčiai 013.030.113, profiliui 013.030.002



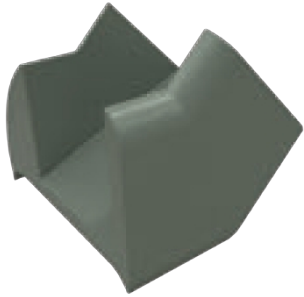
Kodas	Pastaba	g
013.030.123	Plokštei, kurios storis 4–5, jungčiai 013.030.113, profiliui 013.030.002	8

PA6+GF, RAL 7023

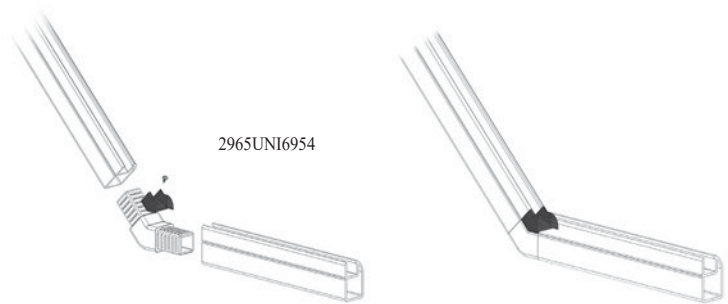
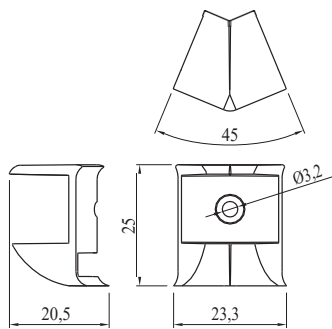


45° VIDINIS RĒMAS, jungčiai 013.025.107 / 112

Menka	Pastaba	g
013.025.125	Tvīrtinīmas varžtu, jungtis 013.025.107 / 112	3



PA6+GF, RAL 7023

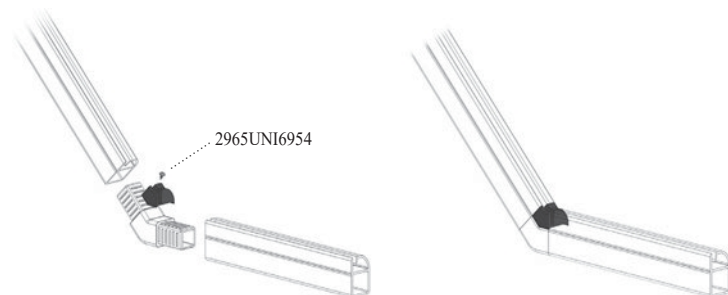
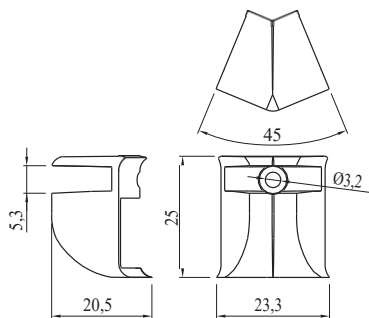


45° VIDINIS RĒMAS jungčiai 013.025.107 / 112

Kodas	Pastaba	g
013.025.124	Jungčiai 013.025.107 / 112	3



PA6+GF, RAL 7023

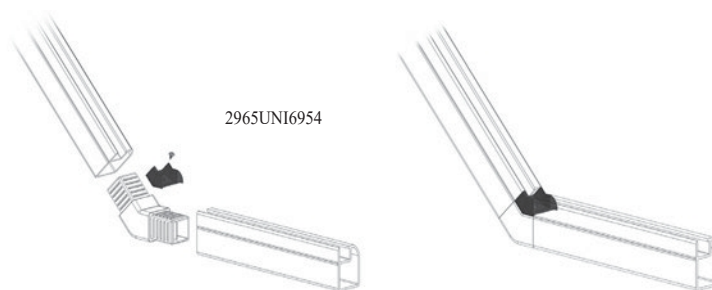
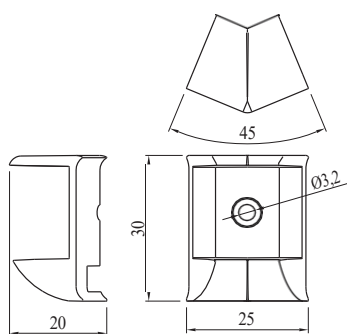


45° VIDINIS RĒMAS jungčiai 013.025.107 / 112

Menka	Pastaba	g
013.030.125	Tvīrtinīmas varžtu, jungtis 013.030.107 / 112	5



PA6+GF, RAL 7023

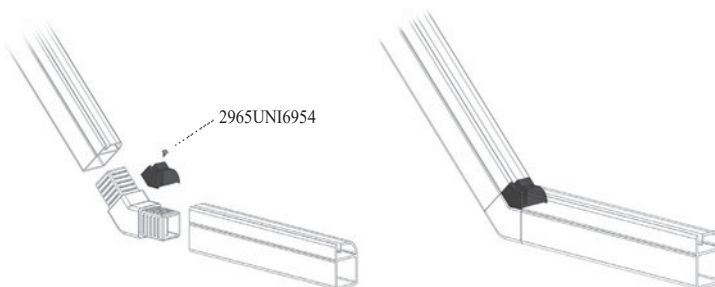
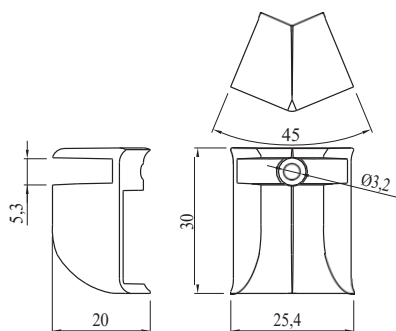


45° VIDINIS RĒMAS jungčiai 013.025.107 / 112

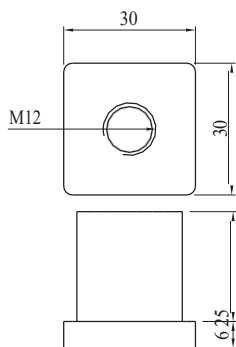
Kodas	Pastaba	g
013.030.124	Tvīrtinīmas varžtu, jungtis 013.030.107 / 112 -	5



PA6+GF, RAL 7023



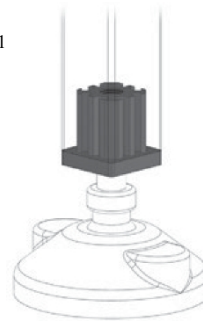
KOJŲ FLANŠAS



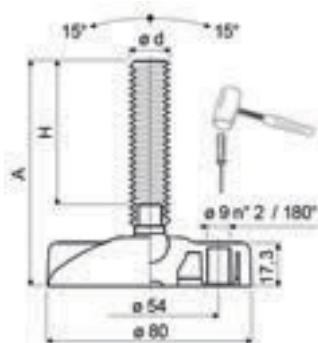
Kod	Pastaba	g
084.208.236	M12 kojoms	110

Juodas poliamidas

013.030.001



VIBRACIJĄ SLOPINANČIOS KOJELĖS



Kodas	WKg	D	d	A	B	C	E	F	Ch	g
084.402.003	1000	80	M12	96	33	63	54	9	10	88
084.402.007	1000	80	M12	156	33	123	54	9	10	143
084.402.009	1000	30	M12	147	24	123	-	-	10	125

Juodas poliamidas ir cinkuotas plienas



PLOKŠTELĖS NUO SLYDIMO

Kodas	Pastaba	g
084.403.003	Ø 80	36



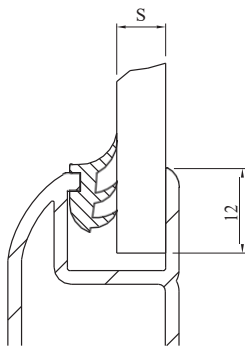
Juoda aliejui atspari sintetinė guma

PLOKŠTĒS TARPIKLIS



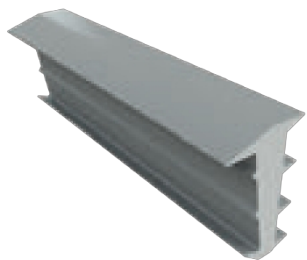
Kodas	S	Sp.	S	g/m
084.512.014T	2 - 3	<input checked="" type="checkbox"/>	60 m	172
084.512.015T	4	<input checked="" type="checkbox"/>	70 m	116
084.512.006T	5	<input checked="" type="checkbox"/>	90 m	106
084.512.003T	8	<input checked="" type="checkbox"/>	200 m	50
084.512.016T	10	<input checked="" type="checkbox"/>	380 m	22,5

Termoplastinē guma

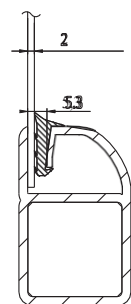
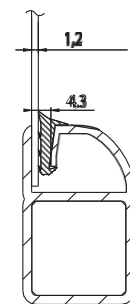
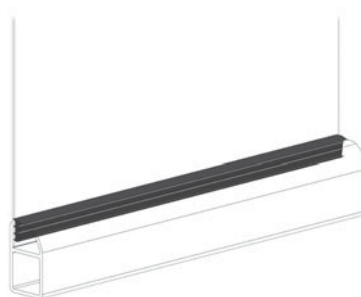
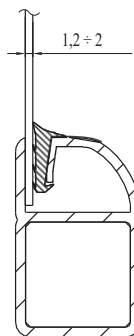


PLOKŠTĒS TARPIKLIS

Kod	S	Sp.	S	g/m
013.512.001	1,2-2 mm	A	150 m	62,3

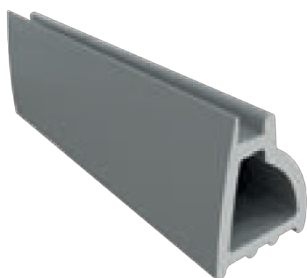


TPE

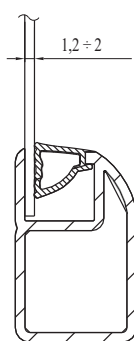


PLOKŠTĒS TARPIKLIS

Kod	S	Spalva	S	g/m
013.512.002	1,2-2 mm	A	100 m	77,5

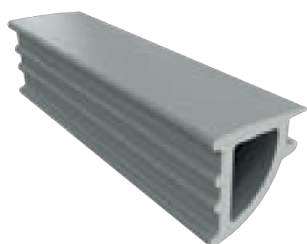


TPE

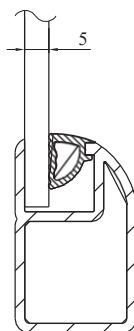


PLOKŠTĒS TARPIKLIS

Kodas	S	Sp.	S	g/m
013.512.003	5 mm	A	100 m	58,4



TPE

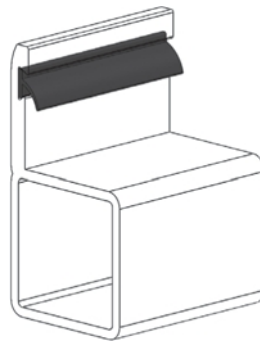
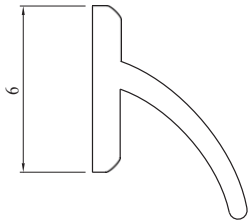


PLOKŠTĒS TARPIKLIS

Kodas	S	Sp.	S	g/m
084.512.017	-	A	400 m	20



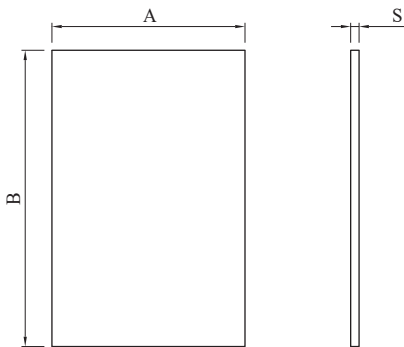
Termoplastinē guma



POLIKARBONATO PLOKŠTĒ

Kod	Spalva	S	AxB	Kg/m ²
030LEX	Skaidri	3 mm	2050 x 3050	3,6
031LEX	Skaidri	4 mm	2050 x 3050	4,8
032LEX	Skaidri	5 mm	2050 x 3050	6
034LEX	Skaidri	8 mm	2050 x 3050	9,6
035LEX	Skaidri	10 mm	2050 x 3050	12

Atspari smūgiem ir atmosfēras poveikui (-40 °C/+120 °C)

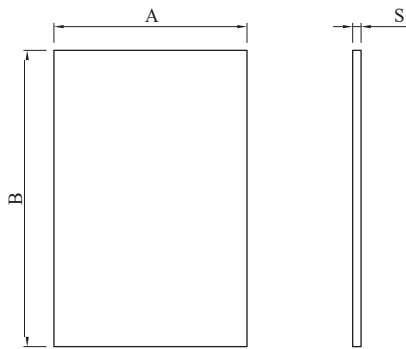


POLIKARBONATO PLOKŠTĒ

Kod	Spalva	S	AxB	Kg/m ²
062LEX	Dūminē	5 mm	2050 x 3050	6



Atspari smūgiams ir atmosfēras poveikui (-40 °C/+120 °C) A

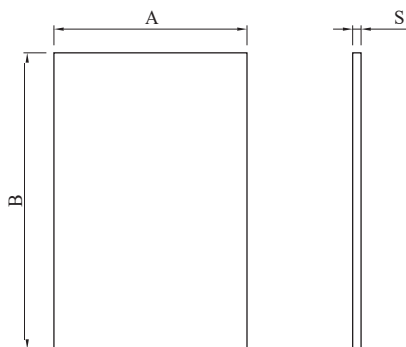


ALUMINIO KOMPOZITINĒ PLOKŠTĒ

Kod	Spalva	S	AxB	Kg/m ²
DILITE3	Sidabrinē	3 mm	1500 x 4050	3,50
DILITE4	Sidabrinē	4 mm	1500 x 4050	4,7



Aluminijs ir polietilēns

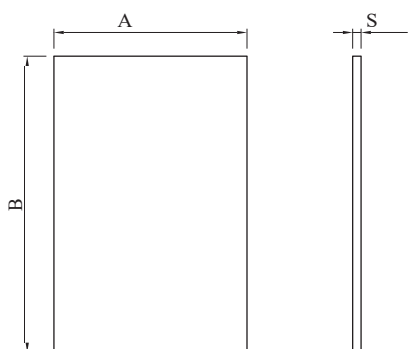


PVC PUTŲ PLOKŠTĖ



Kod	Spalva	S	AxB	Kg/m ²
008VEKA103	Balta	3 mm	2050 x 3050	2,10
008VEKA111	Melsva	3 mm	2050 x 3050	2,10
008VEKA115	Juoda	3 mm	2050 x 3050	2,10
008VEKA116	Juoda	5 mm	2050 x 3050	3,50
008VEKA117	Balta	5 mm	2050 x 3050	3,50
008VEKA119	Mėlyna	5 mm	2050 x 3050	3,50

Atspari smūgiams, vandeniui ir rūgštims, savaime gesinanti

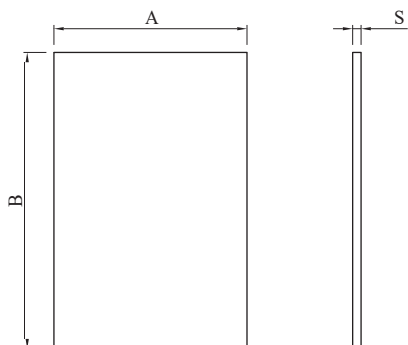


LAMINUOTA PLOKŠTĖ

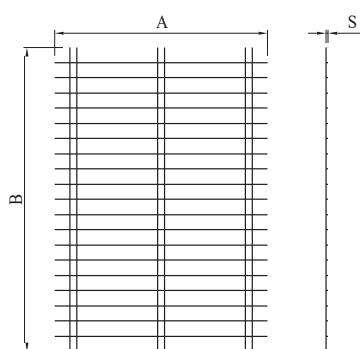
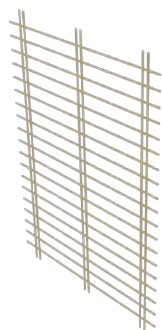


Kodas	Spalva	S	AxB	Kg/m ²
STR3MM	Balta	3 mm	1300 x 3050	4,50
STR4MM	Balta	4 mm	1300 x 3050	6
STR5MM	Balta	5 mm	1300 x 3050	7,50

Atspari smūgiams ir vandeniui



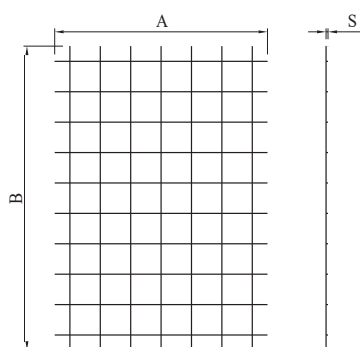
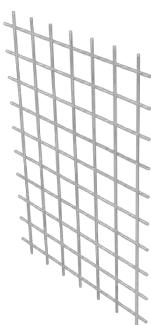
ELEKTRA SUVIRINTAS TINKLAS



Kod	Spalva	S	AxB	Kg/m ²
RETE 11X66	Neapdorotas	3 mm	1240 x 2400	4
RETE TEC 1003	Geltona RAL 1003	3 mm	1240 x 2400	4
RETE 11X66 INOX	Nerūdijantis plienas AISI 304	3 mm	1240 x 2400	4

Plienas, 15x105x15 (nerūdijantis plienas arba dengtas milteliais)

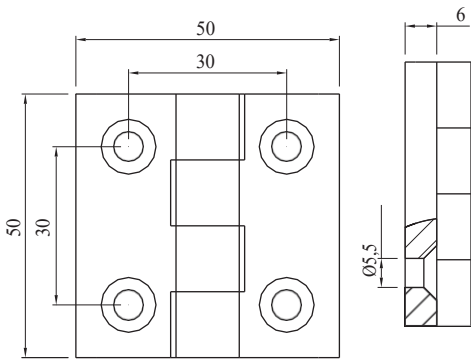
ELEKTRA SUVIRINTAS TINKLAS



Kod	Spalva	S	AxB	Kg/m ²
RETE 40X40X4	Neapdorotas	4 mm	1600 x 2000	4,5
670.001.000	Juodas	4 mm	2000 x 1000	4,50

40x40 plienas

ALIUMINIO VYRIS



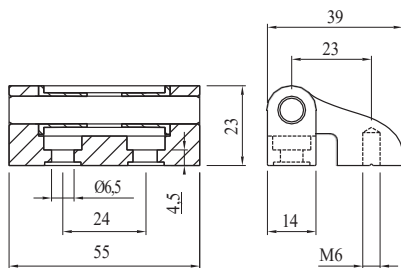
Kodas	Pastaba	g
084.503.001	Tvirtinimas su M5 UNI 5933 varžtais	49

Anoduotas aliuminis

AISI 303 nerūdijančio plieno kaištis, Ø6 mm



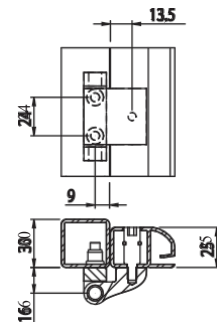
ALIUMINIO VYRIS



Kodas	Pastaba	g
013.100.027	M6X20 DIN 7984	97

Anoduotas aliuminis

AISI 303 nerūdijančio plieno kaištis, Ø8 mm

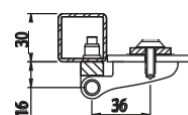
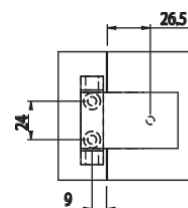
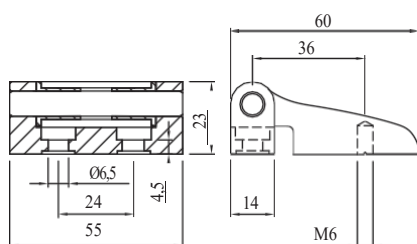


ALUMINIO VYRIS



Kod	Pastaba	g
013.100.028	M6X20 DIN 7984	124,5

Anoduotas aliuminis

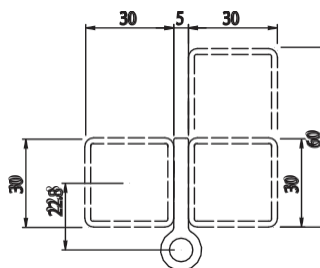
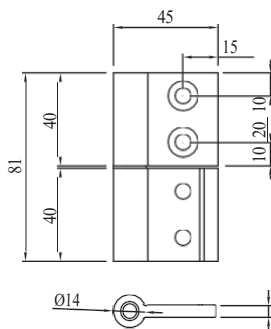
AISI 303 nerūdijančio plieno kaištis, Ø8 mm
8

ALUMINIO VYRIS



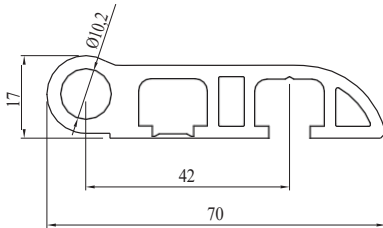
Kodas	Pastaba	g
084.500.012	M6x12 UNI 5933 varžtai nėra įtraukti	85

Anoduotas aliuminis

AISI 303 nerūdijančio plieno kaištis, Ø8 mm
8

5

ALIUMINIO VYRIS

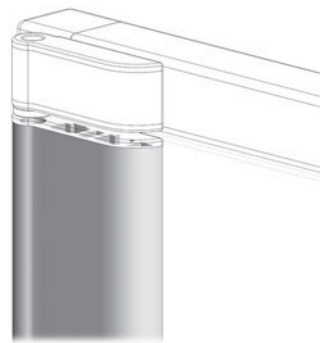


Kod.	Pastaba	Kg/m
0130.000.003A	Naudoti su 013.100.021 ir 013.100.029	1,35

Anoduotas aliuminis

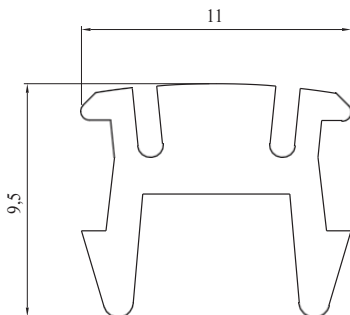
Naudoti su 013.100.021 ir 013.100.029

L=6040 mm



Dangtelis			
Kodas	Medž.	g	Sp.
013.000.003	PA6GF	9,4	A

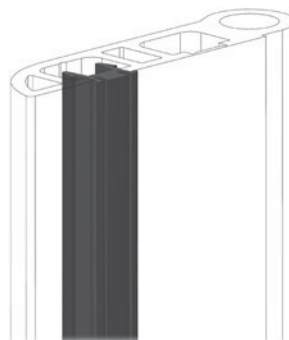
PROFILIO DANGTIS



Kodas	Pastaba	g/m
084.203.001	50–100 m ritiniai	75

Lankstus juodas PVC

Kitos spalvos pagal užsakymą



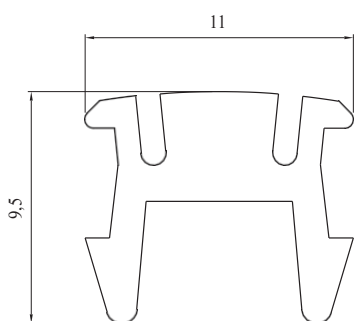
PROFILIO DANGTIS

Kodas	Pastaba	g/m
084.203.001G	50–100 m ritiniais	75



Lankstus pilkas PVC

Kitos spalvas pagal uzsakyma

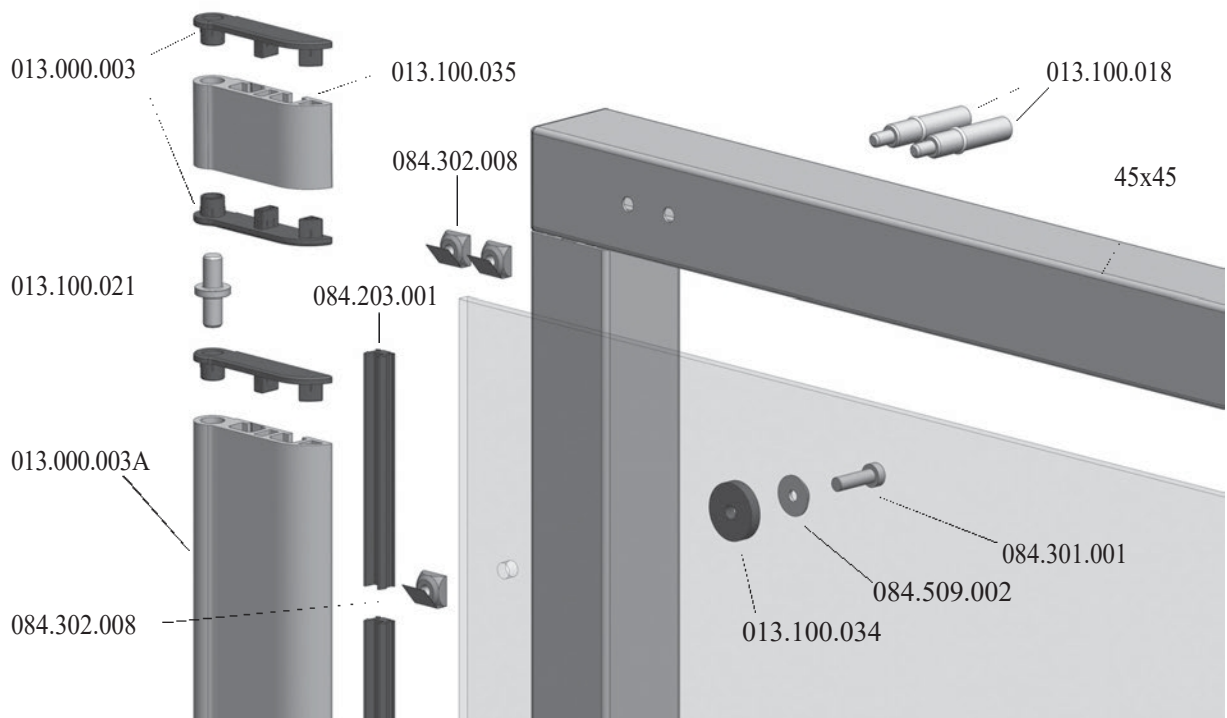
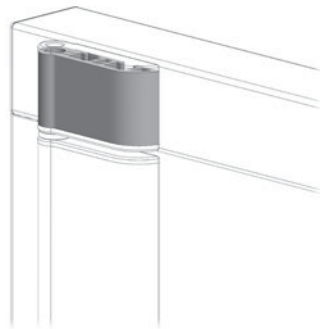
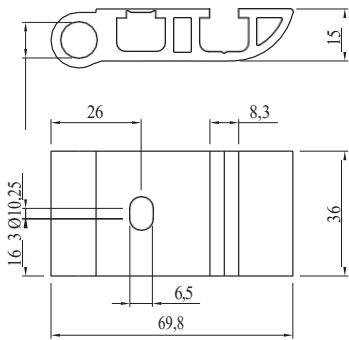


VYRIO ATRAMA 15x 69,8

Kodas	Pastaba	g
013.100.035	-	48,7

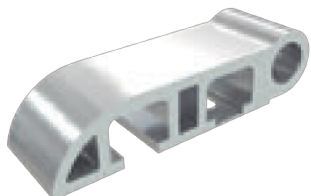


Anoduotas aliuminis

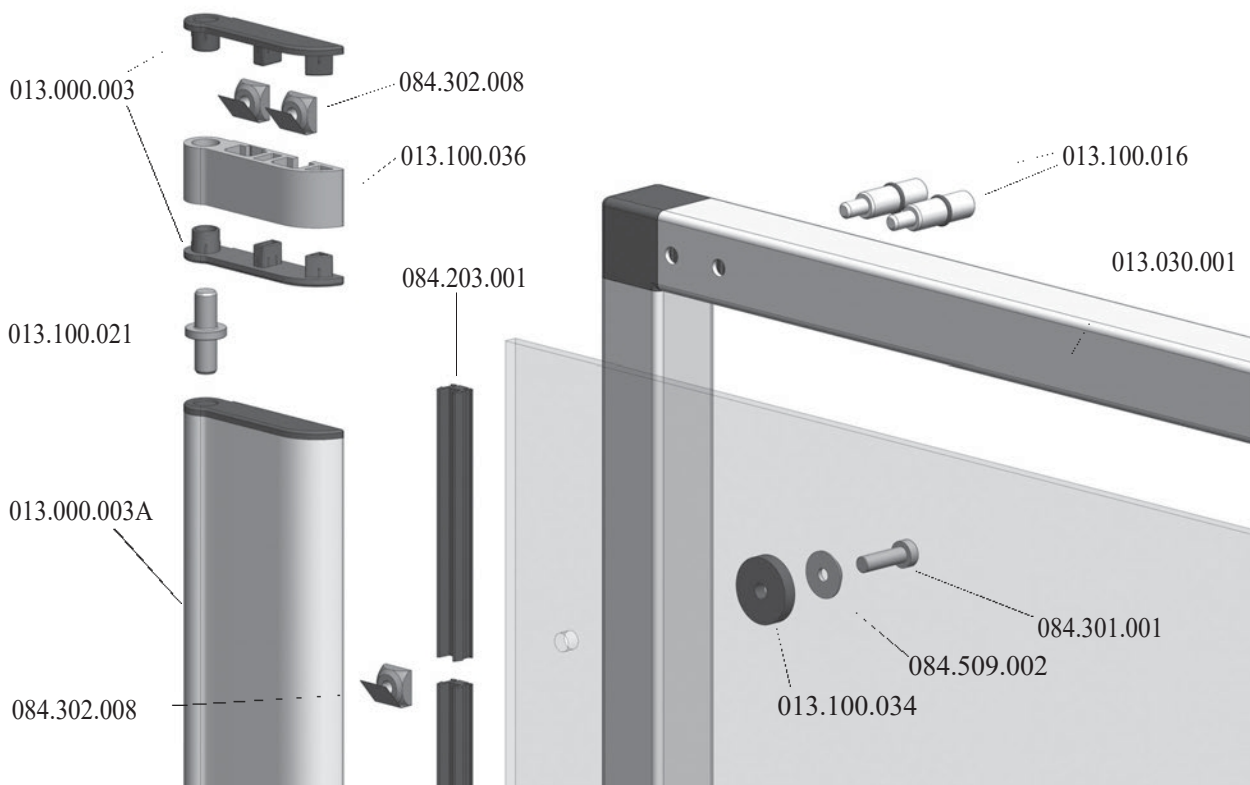
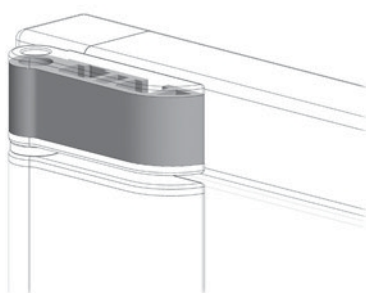
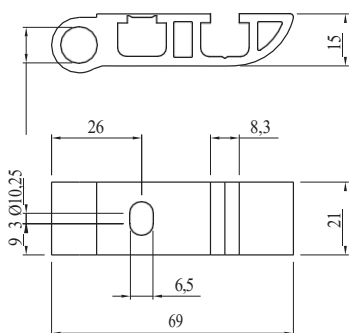


VYRIO ATRAMA 15x60

Kodas	Pastaba	g
013.100.036	-	28,4



Anoduotas aluminijs

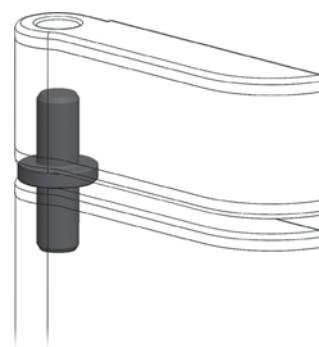
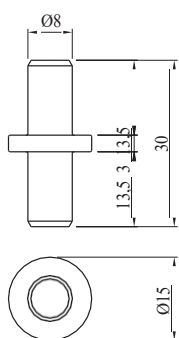


VYRIO KAIŠTIS Ø10x30

Menka	Pastaba	g
013.100.021	-	15



Cinkuotas plienas

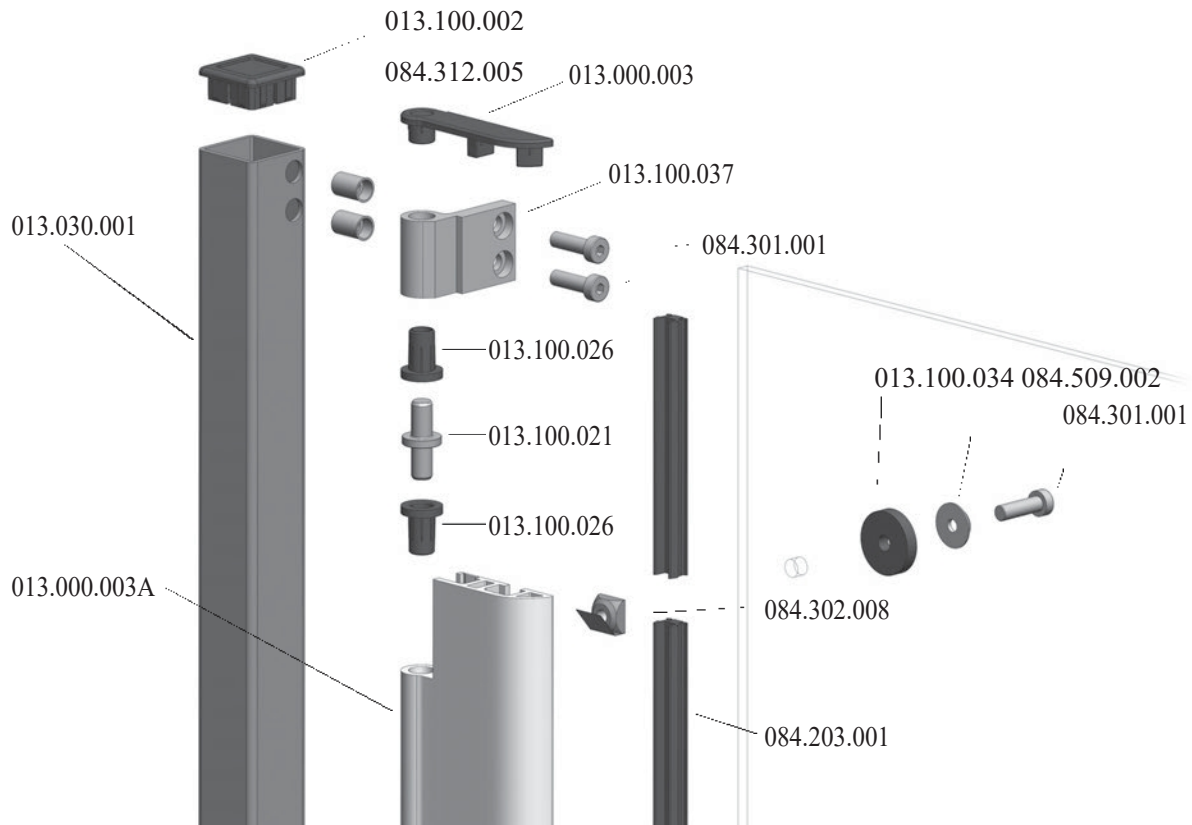
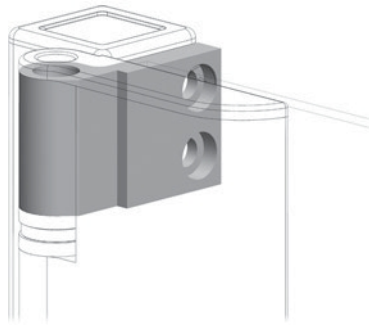
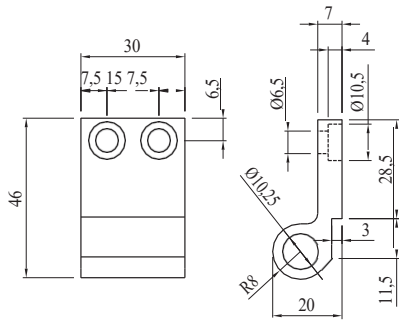


VYRIO ATRAMA

Kodas	Pastaba	g
013.100.037	-	26



Anoduotas aluminiis



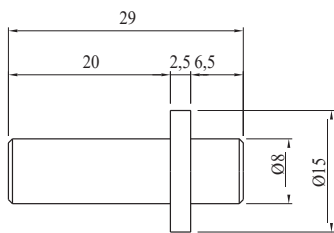
KAIŠTIS SUSKLENDŽIAMOMS DURIMS

Kodas	Pastaba	g
084.533.004	Slydimo kaištis	3



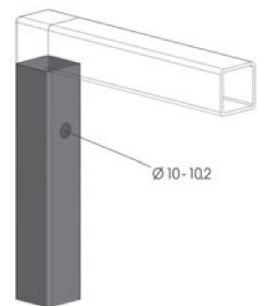
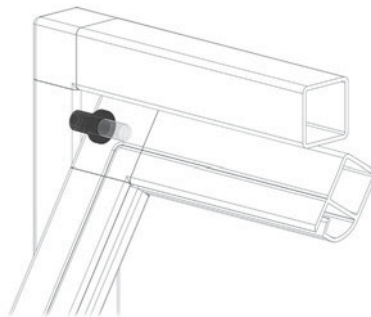
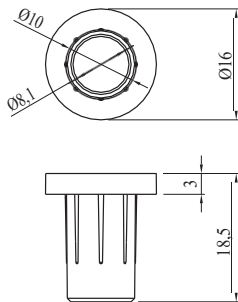
Baltas PVC

Pavyzdžiai, 284–287 psl.



VYRIO ĮVORĖ

Menka	Pastaba	g
013.100.026	Naudoti su 013.100.024	1

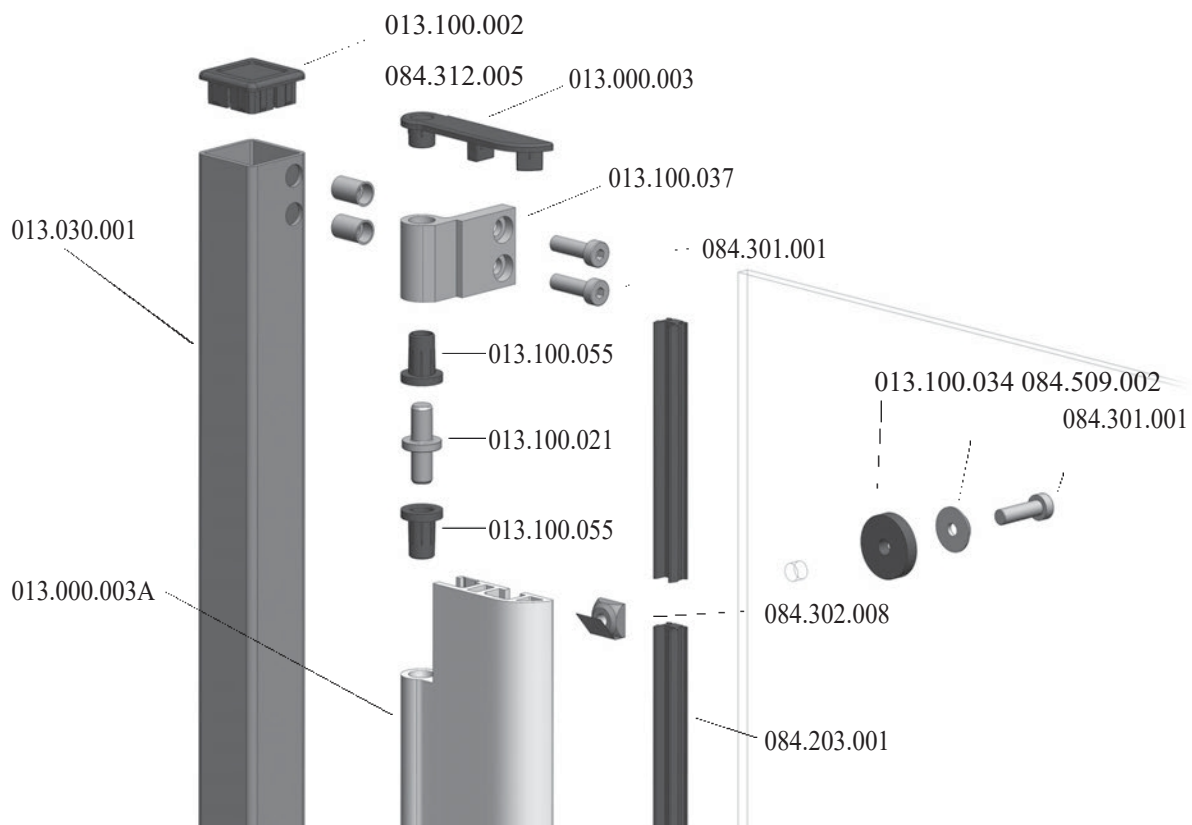
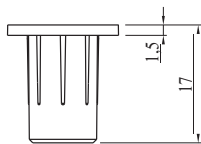
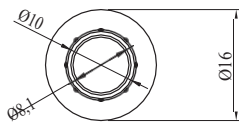


VYRIO ĪVORĒ

Kod	Pastaba	g
013.100.055	-	0,8



POM, RAL7023

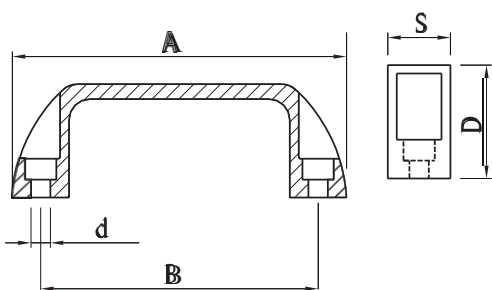


RANKENA

Kodas	Pastaba	d	A	D	B	s	g
084.504.001	-	6,50	108	38	93	21	26



Juodas poliamidas

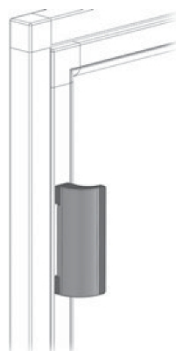
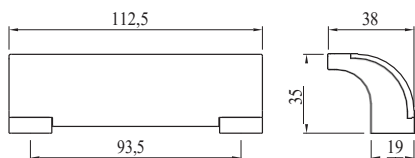


RANKENA

Kodas	Pastaba	g
084.506.005A	B	46
084.506.005B	B	46
084.506.005N	B	46



Juodas poliamidas

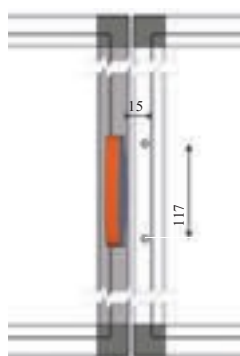
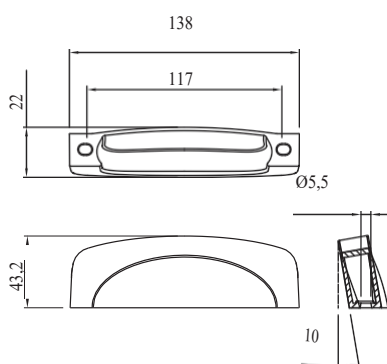



RANKENA

Menka	Pastaba	g
013.506.008	Pasvirusi rankena	47,1



PA6+GF, RAL 7023



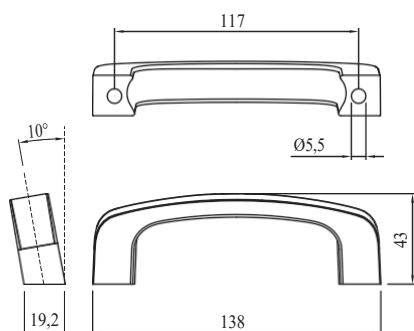
Dangtelis			
			
Kodas	Medž.	g	Sp.
013.506.010A	PA6GF	10	▲
013.506.010G	PA6GF	10	▲


RANKENA

Kodas	Pastaba	g
013.506.009	Pasvirusi rankena	42,6



PA6+GF, RAL 7023



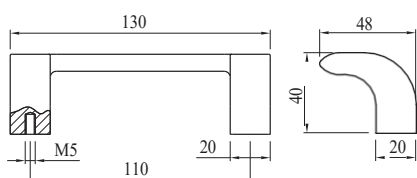
Dangtelis			
			
Kodas	Medž.	g	Sp.
013.506.010A	PA6GF	10	▲
013.506.010G	PA6GF	10	▲

RANKENA

Kod	Pastaba	g
084.506.008	Atidaryta	25



RAL 7023 poliamidas

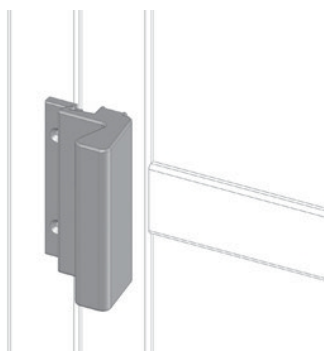
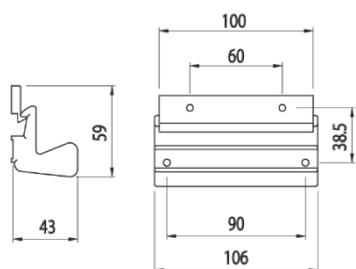


RANKENA SPYRUOKLINĖ

Kodas	Pastaba	g
013.506.003	Tinka stumdomų durų uždarymui	185



Anoduotas aliuminis



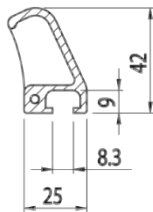
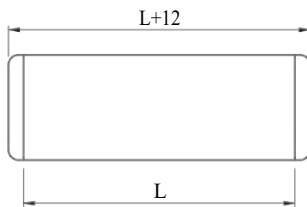
RANKENA

Kodas	Pastaba	g/m
013.506.004	Aluminio rankena	830



Anoduotas aluminijs ir RAL 7023 poliamidas

Natūrali spalva



CODICE PER ORDINE

CODE FOR ORDER / CÓDIGO POR PEDIDO
CODE POUR COMMANDE / CODE ZUR BESTELLUNG

013.506.004

L lunghezza profilo (mm)

L profile length (mm)

L longitud del perfil (mm)

L longueur du profilé (mm)

L Profillänge (mm)

RANKENOS PROFILIS

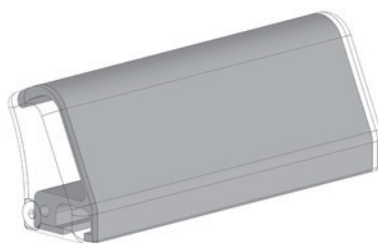
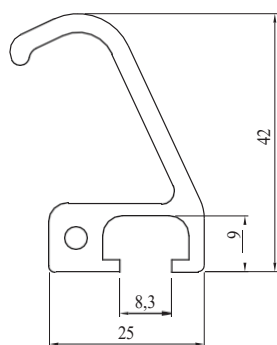
Kodas	Pastaba	g/m
084.506.004P	Dangteliams 084.506.004T -	830



Anoduotas alumīnis

Natūrali spalva

L=6040 mm

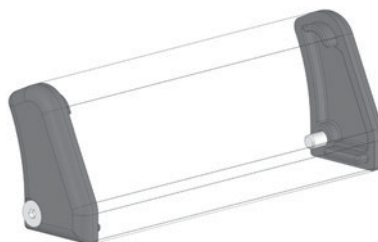
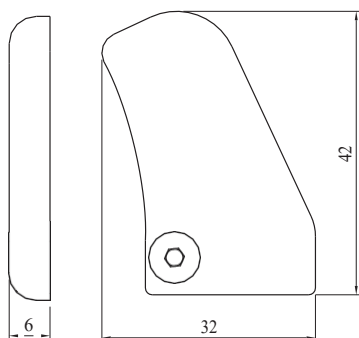


RANKENOS DANGTELIAI

Kodas	Pastaba	g
013.506.004T	Profilio dangteliai, pora	20



RAL 7023 poliamīdas

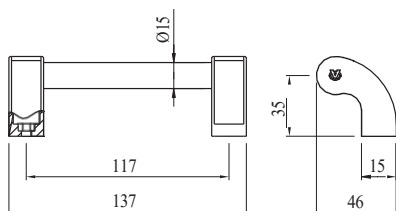


VAMZDINĒ RANKENA

Kodas	Pastaba	g
013.506.007	Ø 15 anoduotas vamzdis	57



Anoduotas alumīnis ir PA6+GF RAL 7023

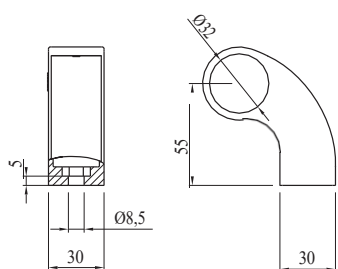


RANKENOS LAIKIKLIAI

Kodas	Pastaba	g
013.506.006	Skirta Ø32 vamzdžiui	93



PA6+GF, RAL 7023



UŽSAKYMO KODAS KOMPLEKTAS SU RANKENA

013.506.006



maniglia completa di tubo in alluminio Ø32

handle complete with aluminium tube Ø32

manija con tubo en aluminio Ø32

poignée avec tube en aluminium Ø32

Griff mit Aluminium Rohr Ø32

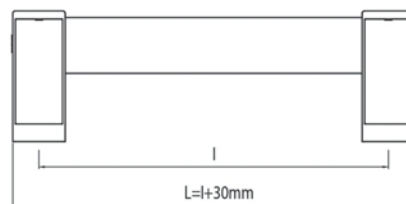
- I interasse tra i due supporti
- I distance between the two supports
- I distancia entre los dos soportes
- I distance entre les deux supports
- I Abstand zwischen den zwei Halter

tubo / tube / tubo / tube / Rohr

A anodizzato / anodized / anodizado / anodisé / eloxiert

B verniciato blu / blu coated / pintado azul / peint en bleu / Blau lackiert

R gommato / rubberised / cauchutado / caoutchouté / gummiert



tubo / vamzdis / tubo / vamzdis / Rohr = I+25 mm

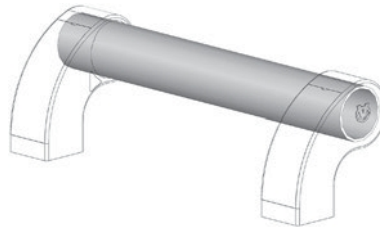
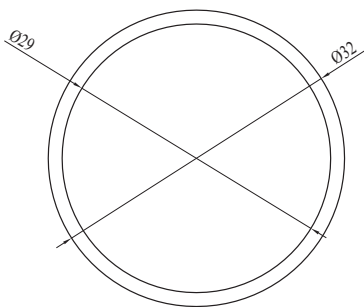
VAMZDIS RANKENAI

Kodas	Pastaba	Kg/m
084.506.006PA	Ø32 mm	0,35



Anoduotas alumīnis

L=6040 mm

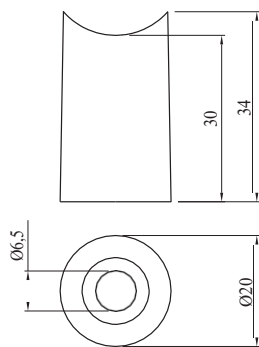


RANKENOS LAIKIKLIAI

Kod	Pastaba	g
084.506.009A	Skirta Ø25 vamzdžiui	9,6



PA6+GF, RAL 7023

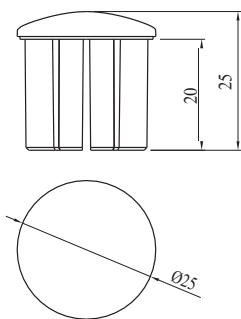


RANKENŲ DANGTELIAI

Menka	Pastaba	g
084.506.009B	Skirta Ø25 vamzdžiui	4,7



PA6+GF, RAL 7023



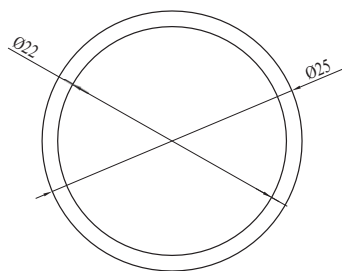
VAMZDIS RANKENAI

Kod	Pastaba	Kg/m
084.506.009PA	Ø25 mm	0,3



Anoduotas aliuminis

L=6040 mm

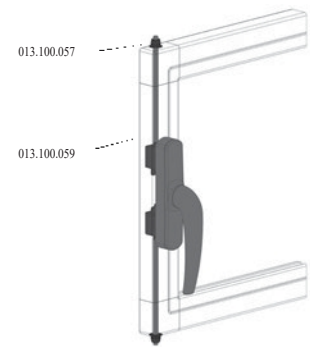
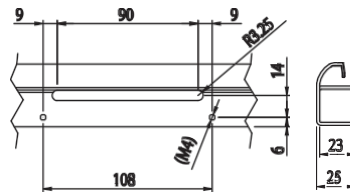
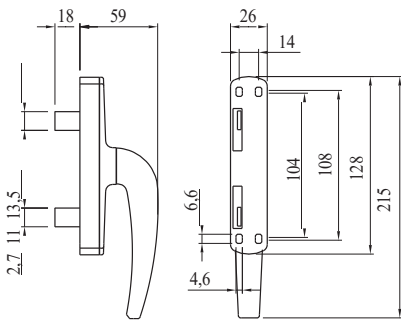


SPRAGTUKAS



Kod	Pastaba	g
013.100.056	Atidarymui į išorę ir į vidų	238

Aluminis

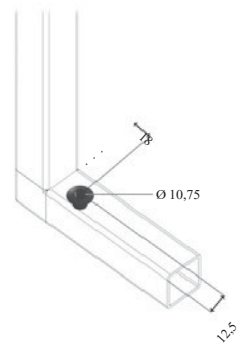
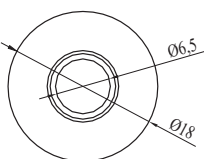
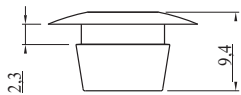


ĮVORĖ STRYPUI

Menka	Pastaba	g
013.100.057	Ø6, skirta 013.100.059 - Ø6,	0,7



PA6

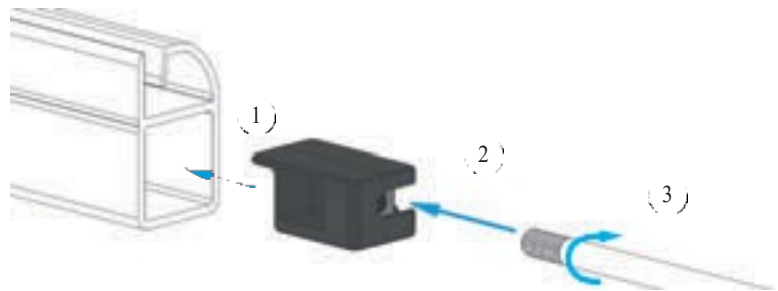
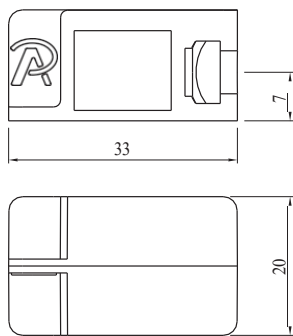


BLOKAS STIEBUI

Menka	Pastaba	g
013.100.058	Dēl 013.100.059	7



PA6



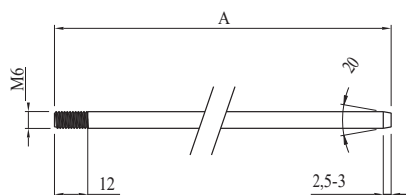
STRYPAS

Kodas	Pastaba	g
013.100.059	Ø	305,5

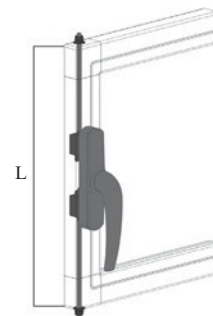


Aliuminis
L=6000 mm

Sriegti ir nušlifuoti strypā

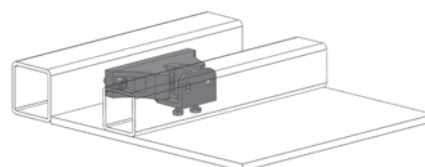
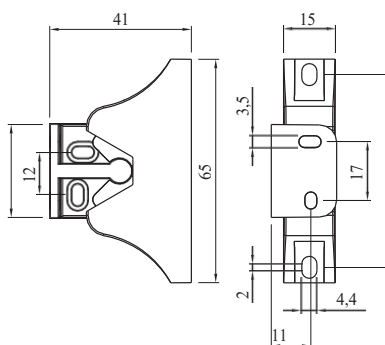


$$A = (L/2) - 31$$



UŽSEGIMO KARABINAS

NAUJAS

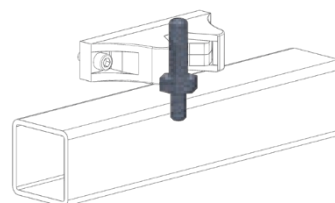
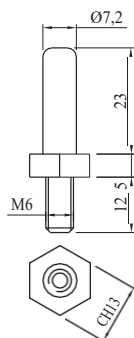


Kodas	Pastaba	g
013.100.071	Karabinas užsegimui	21

PA6+GF RAL 7023

M6 KAIŠTIS UŽSEGIMO KARABINUI

NAUJAS



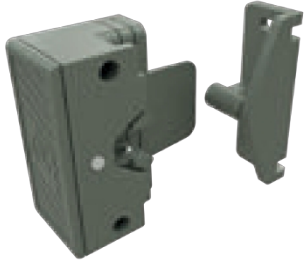
Menka	Pastaba	g
013.100.078	Naudoti su 013.100.071	21

Cinkuotas plienas

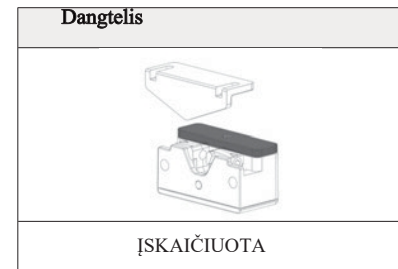
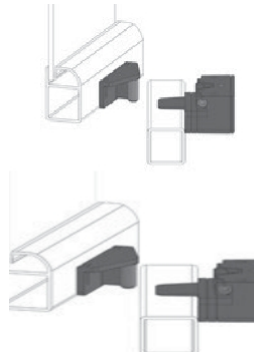
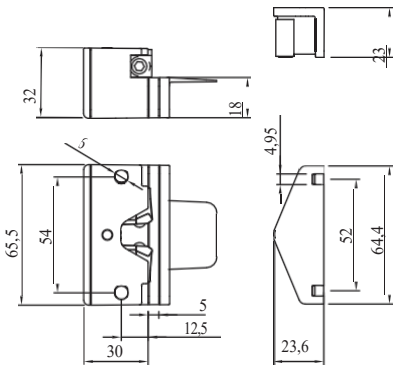
**REGULIUOJAMAS SPYRUOKLINIS
UŽRAKINIMAS DURIMS**

NAUJAS

Menka	Pastaba	g
013.100.070	-	83



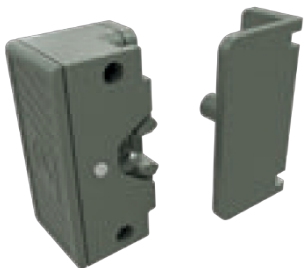
PA6+GF RAL 7023



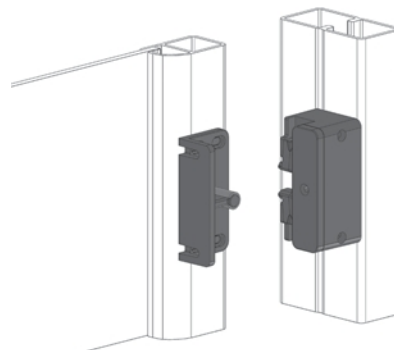
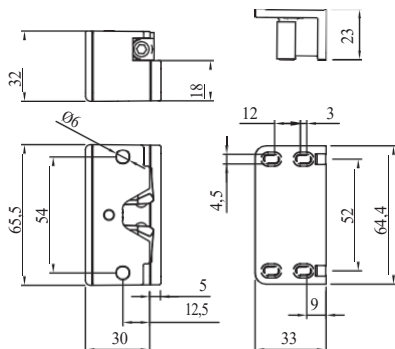
**REGULIUOJAMAS UŽRAKINIMAS STUMDOMOMS
DURIMS**

NAUJAS

Kodas	Pastaba	g
013.100.075	-	80



PA6+GF RAL 7023

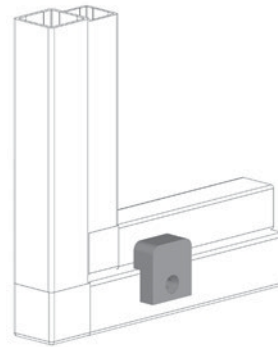
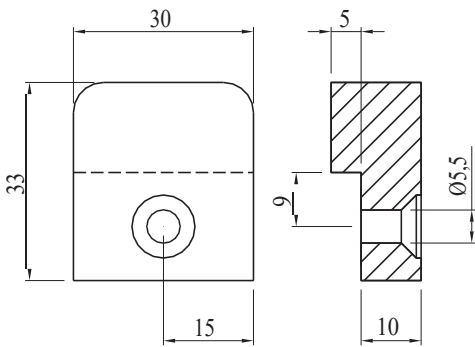


STOPAS

Menka	Pastaba	g
013.100.003	Lūko fiksatoris	20

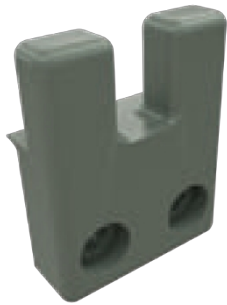


RAL 7023 poliamidas

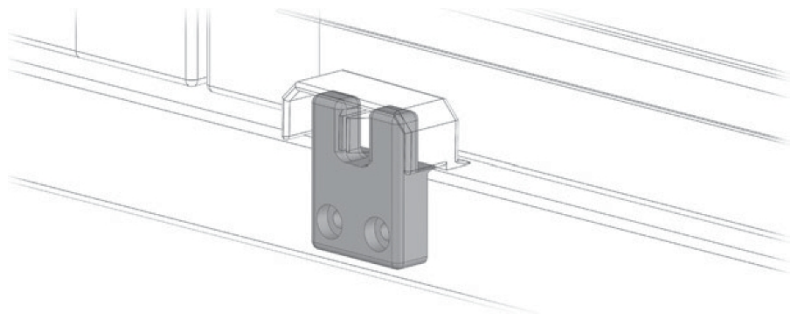
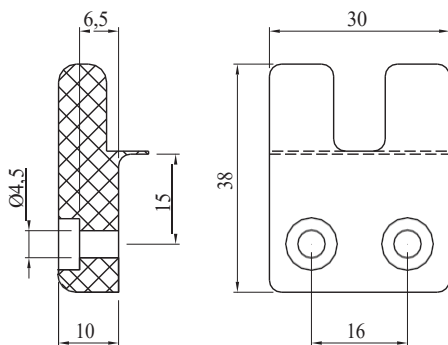


UŽSEGIMAS SPAUSTUKUI

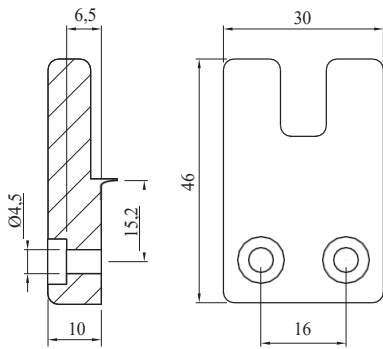
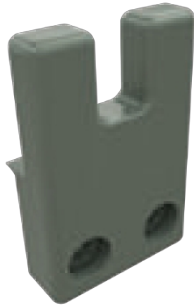
Kodas	Pastaba	g
013.100.004	Naudoti su 013.100.005	20



RAL 7023 poliamidas

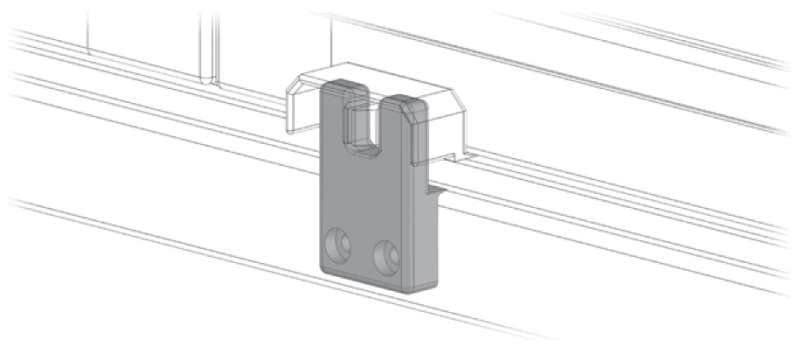


UŽSEGIMAS SPAUSTUKUI

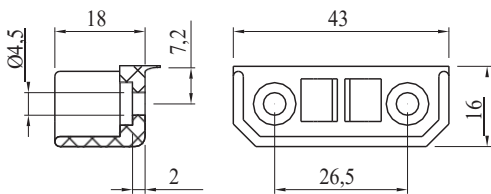


Kodas	Pastaba	g
013.100.006	Naudoti su 013.100.005	25

RAL 7023 poliamidas

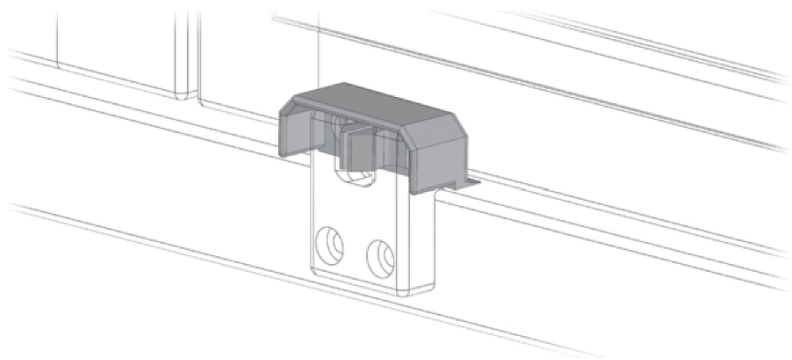


UŽSEGIMAS SPAUSTUKUI



Kodas	Pastaba	g
013.100.005	Naudoti su 013.100.004 arba 013.100.006	25

RAL 7023 poliamidas

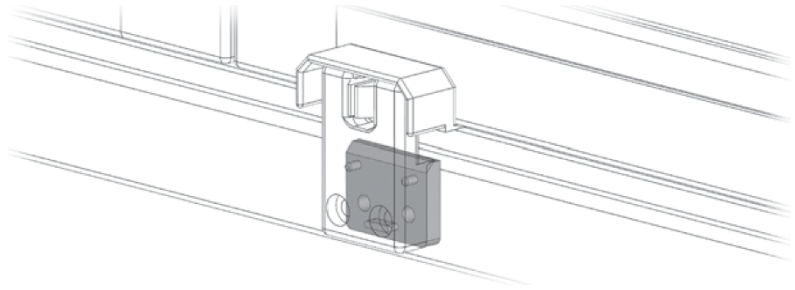
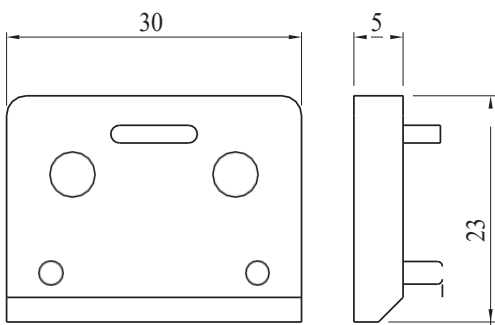


UŽSEGIMO SPAUSTUKUI TARPIKLIS



Kodas	Pastaba	g
013.100.007	Naudoti su 013.100.004 arba 013.100.006	10

RAL 7023 poliamidas

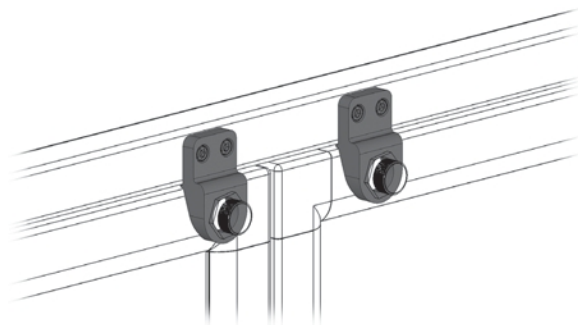
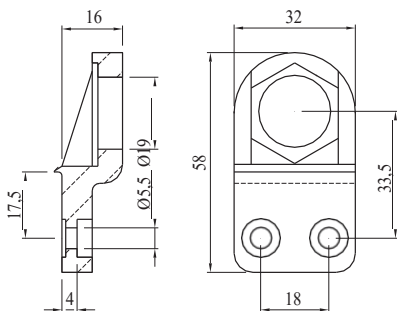


DURŲ STOP



Kod	Pastaba	g
013.100.008	Naudojamas su magnetu 084.523.001	13

RAL 7023 poliamidas

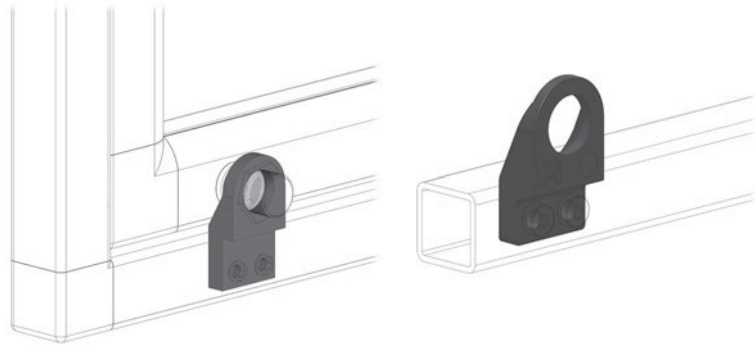
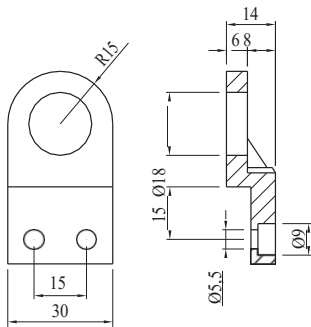


DURŅU STOP

Kodas	Pastaba	g
013.100.044	Skirta M18 magnetui	11



RAL 7023 poliamidas

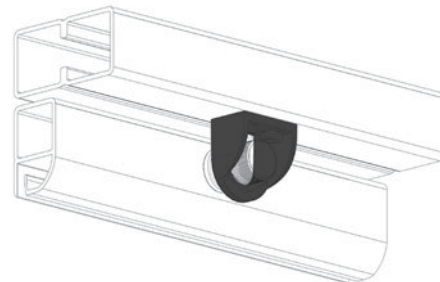
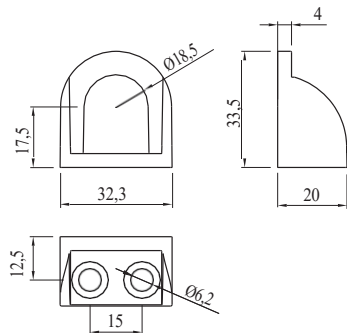


DURŅU STOP

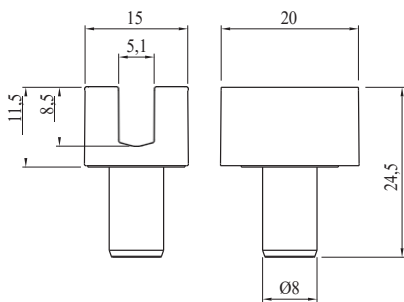
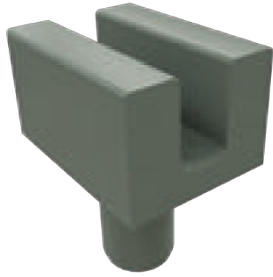
Kod	Pastaba	g
013.100.009	Naudojamas su magnetu 084.523.001	21



PA6+GF, RAL 7023

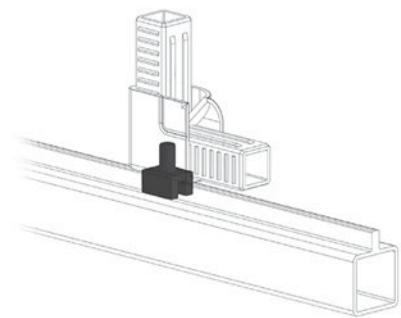


KAIŠTIS SULANKSTOMOMS DURIMS

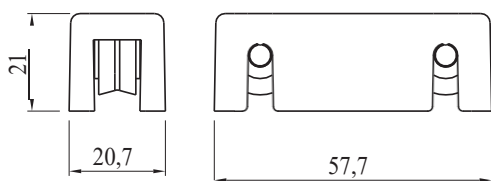


Kod	Pastaba	g
013.100.020	Sąvaros sklendžiamoms durims	6

POM, RAL 7023

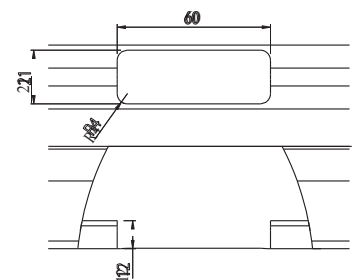
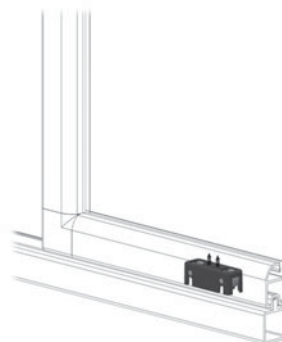


TARPINIS SLANKUSIS BLOKAS

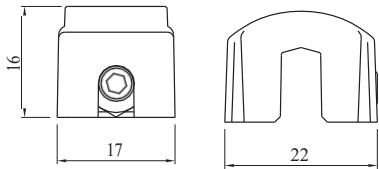


Kodas	Pastaba	pc
013.100.010	Profilio 013.025.011 / 012 / 013 pjovimas reikalingas	19

Varžtai įtraukti į komplektą



STUMDOMŲ DURŲ STOPERIS

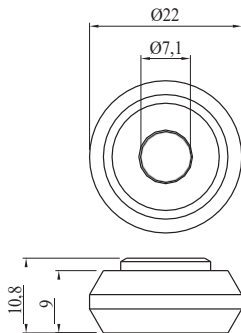


Menka	Pastaba	g
013.100.013	Stumdomų durų stabdis	4

PA6+GF, RAL 7023

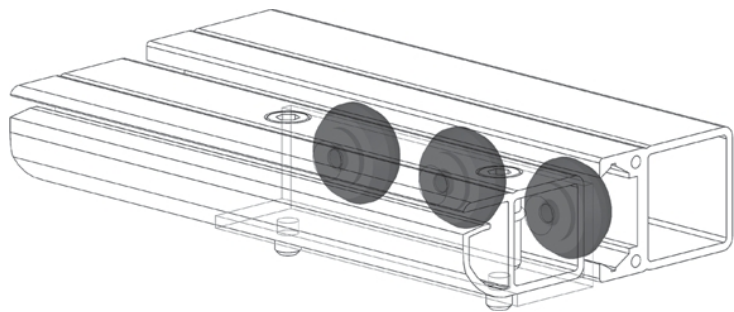


STUMDOMŲ DURŲ RITINĖLIS

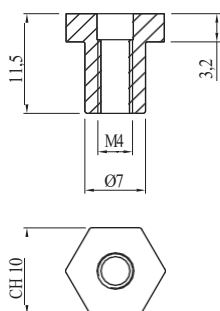


Menka	Pastaba	g
013.100.038	Balta	3

POM

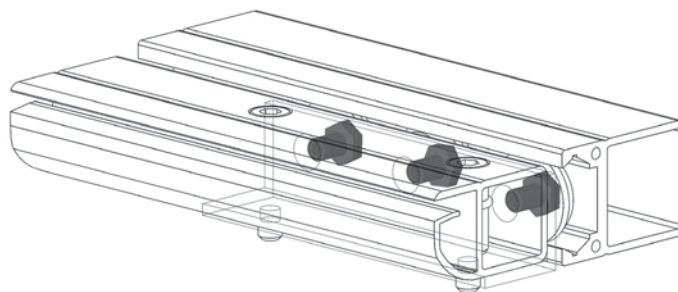


KAIŠTIS

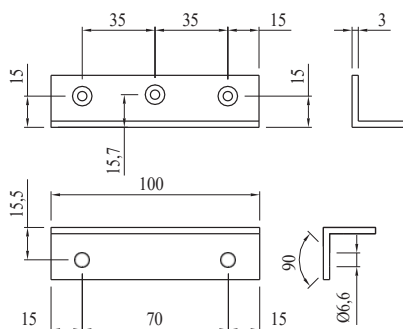
NERŪDIJANTIS
PLIENAS

Menki	Pastaba	g
013.100.039	Ritinēliui 013.100.038	3

Nerūdijantis plienas

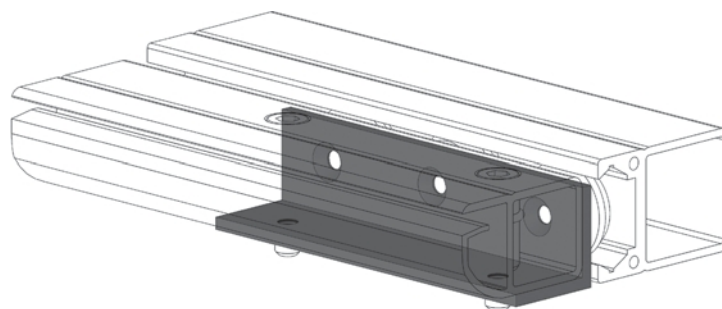


RITINĒLIŪ ATRAMA



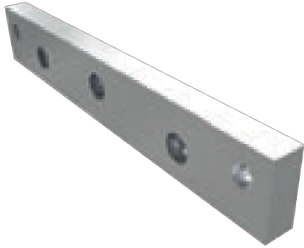
Kodas	Pastaba	Kg/m
013.100.040	Horizontālam slankiojošajam bēgiui	0,04

Anoduotas alumīnis

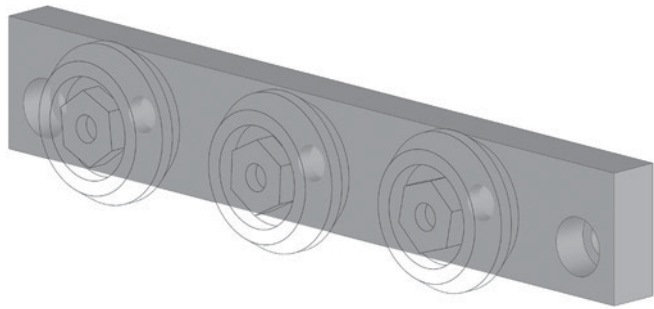
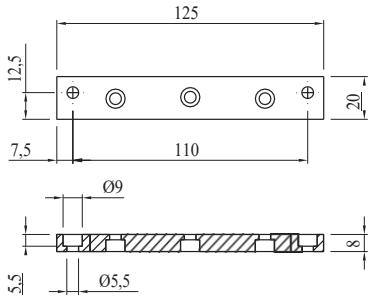


RITINĖLIŲ TVIRTINIMO PLOKŠTĖ

Kodas	Pastaba	g
013.100.041	Skirta horizontaliam slankiojančiam bėgiui	50,2



Anoduotas aliuminis

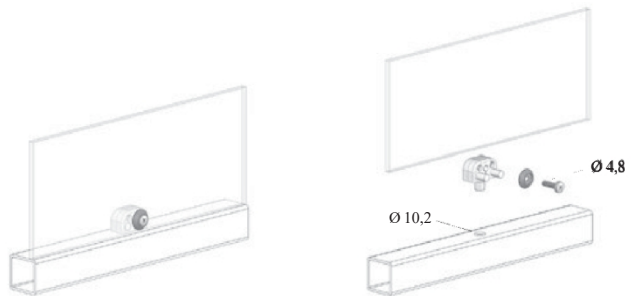
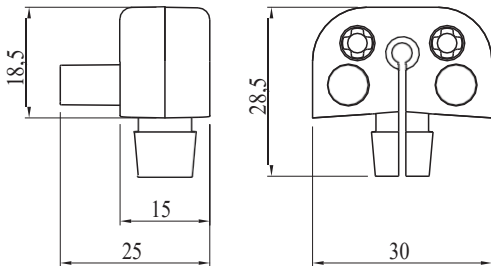


STIKLO SPAUSTUVAS SU IŠSTŪMIKLAIS

Kod	Pastaba	g
013.100.011	Reikalingas Ø 10,2 / 10,25 profilio gręžimas	8



TPC-ET

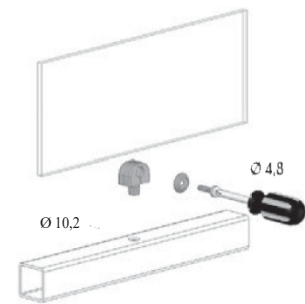
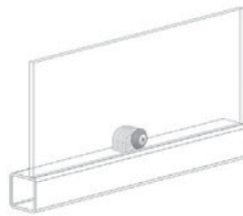
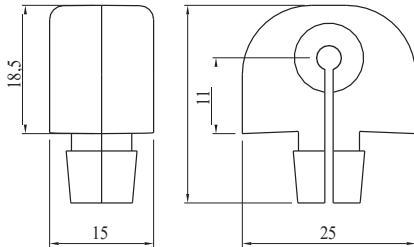


STIKLO SPAUSTUKAS



Menka	Pastaba	g
013.100.012	Ø 10,2 / 10,25 Reikalingas profilio gręžimas	7

TPC-ET

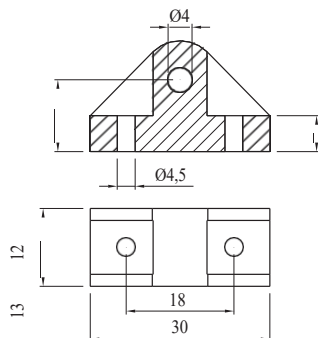


STIKLO FIKSAVIMO BLOKAS



Kodas	Pastaba	g
084.509.001	Plokščių storis 1–8 mm	4

Pilkas poliamidas

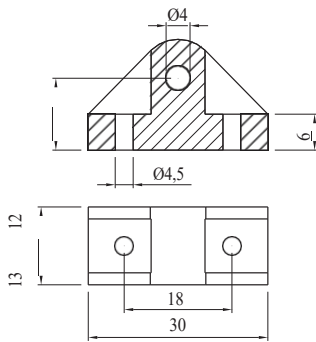


STIKLO LAIKIKLIS

Kod	Pastaba	g
013.100.054	Plokščiņu plokščiņu storis 1–8 mm	4



TPC-ET



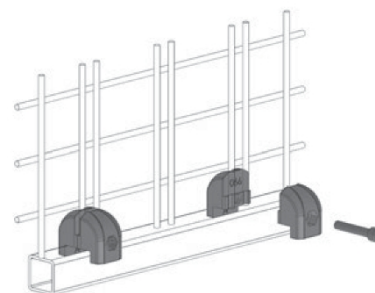
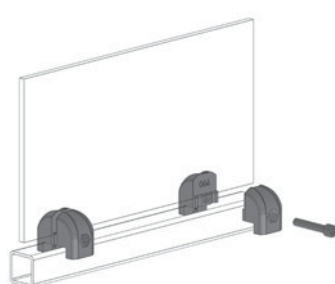
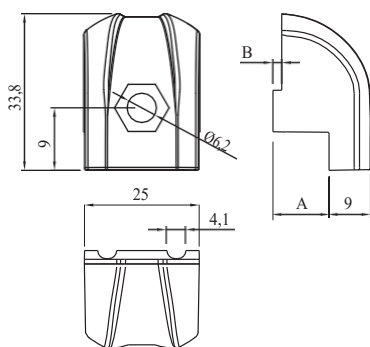
PPLOKŠČIŲ IR TINKLŲ
SPAUSTUKAI

NAUJAS

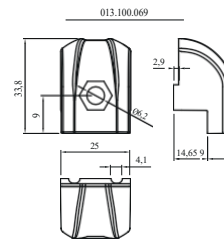
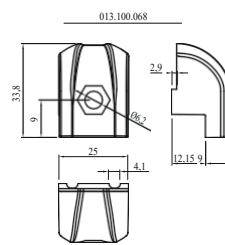
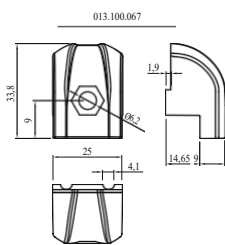
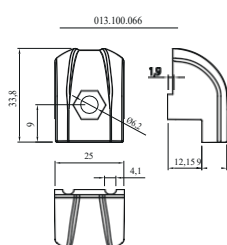


Kod	A	B	g
013.100.066	12,15	1,9	12,8
013.100.067	14,65	1,9	12,3
013.100.068	12,15	2,9	12,4
013.100.069	14,65	2,9	11,9

PA6+GF RAL 7023



Kodas	Plokštės storis	Profilio skerspjūvis
013.100.066+013.100.066	4	25
013.100.067+013.100.067	4	30
013.100.066+013.100.068	5	25
013.100.067+013.100.069	5	30
013.100.068+013.100.068	6	25
013.100.069+013.100.069	6	30

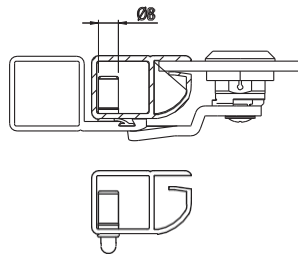
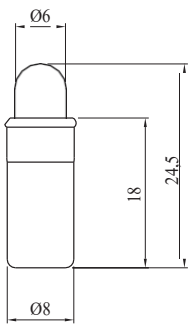


RUTULINIS SPYRUOKLINIS STŪMOKLIS

Menka	Pastaba	g
013.100.025	Ø8	2,2



Nerūdījantis plienas, POM
rutulys

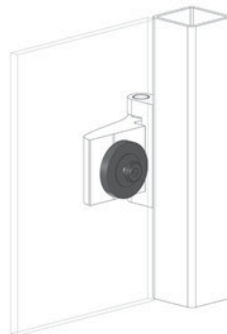
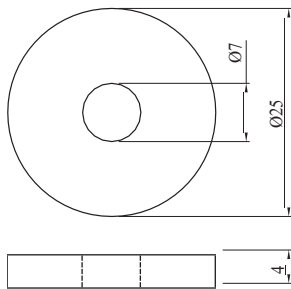


PLASTIKINIS AMORTIZATORIUS

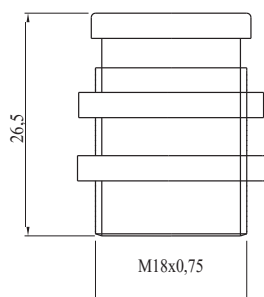
Kod.	Pastaba	g
013.100.034	Skirtas plokštēms ir stiklams	4



PE

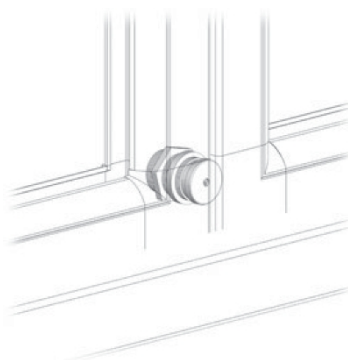


MAGNETAS

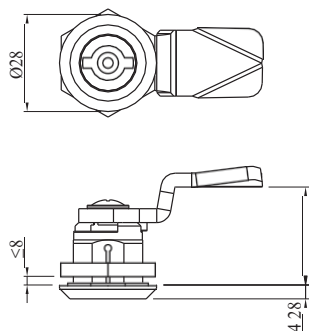


Kodas	Pastaba	g
084.523.001	Traukos jēga 70 N-	52

Cinkuotas plienas



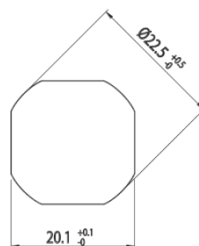
UŽRAKTAS SU RAKTU




Cinkuotas plienas

Kod	Pastaba	g
013.100.030	Rakts nēra ītrauktas	46

Lavorazione su pannello



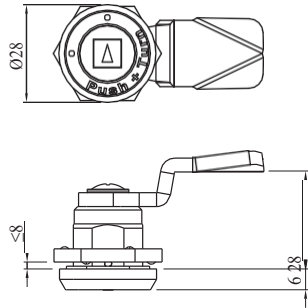
Rakts			
			
Kodas	Medž.	g	Sp.
013.100.031	Zama	0,5	A

UŽRAKTAS SU RAKTU

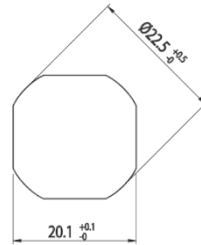
Kodas	Pastaba	g
013.100.032	Rakts nēra ītrauktas	81



Cinkuotas plienas



Plokšņu apdirbims



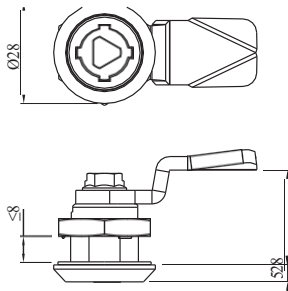
Rakts			
Kodas	Medž.	g	Sp.
013.100.033	Zamak	0,5	A

UŽRAKTAS SU RAKTU

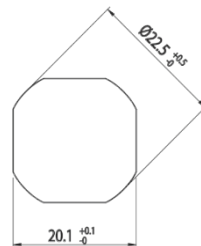
Kod	Pastaba	g
013.100.076	Rakts nēra ītrauktas	81



Cinkuotas plienas

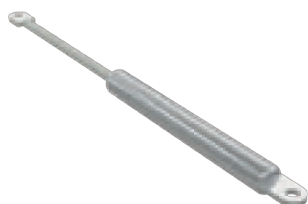


Plokšņu apdirbims



Rakts			
Kodas	Medž.	g	Sp.
013.100.077	Zamak	0,5	A

DUJINĖ SPYRUOKLĖ



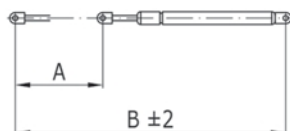
Kod	N	A	B	g
084.527.001	50	110	263	96
084.527.002	100	110	263	96
084.527.003	150	110	263	96
084.527.004	200	110	263	95
084.527.005	250	110	263	95
084.527.006	300	110	263	97
084.527.007	100	115	305	109
084.527.008	100	142	365	190
084.527.009	200	142	365	190
084.527.010	250	142	365	194
084.527.011	300	142	365	194
084.527.012	350	142	365	194
084.527.013	250	200	483	237
084.527.014	350	200	483	237

Kiti modeliai prieinami pagal užsakymą

DUJINĖS SPYRUOKLĖS MONTAŽO SKAIČIAVIMAS

Ištempimo jėgos F1 [N] apibrėžimas esant 20 °C temperatūrai Defining the extension force F1 [N] at 20°

$$F1 = \frac{G \times D}{b \times n} \times 13 \text{ (N)}$$



G = bagažinės svoris kg
Durų svoris kg

L = Atstumas tarp svorio centro ir pasukimo taško mm
b = Naudingoji dujų spyruoklės svirtis mm, atidarytos durys

13 = kg - N perskaičiavimo koeficientas + saugos atsarga

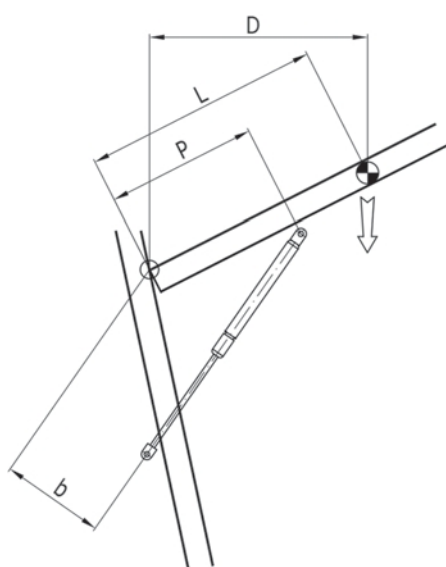
P = Jungtis prie durų maždaug 2/3 L /

n = Dujinių spyruoklių skaičius (standartas: n = 2)
n = Dujinių spyruoklių skaičius (2 x standartas)

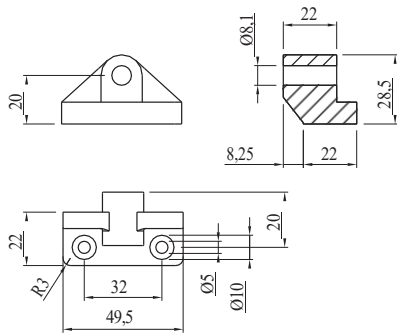
D = Efektyvusis svorio jėgos svirties ilgis mm, kai durys atidarytos
Pavyzdys

$$G = 30 \text{ kg}, D = 400 \text{ mm}, b = 200 \text{ mm}, n = 2$$

$$F1 = \frac{30 \times 400}{200 \times 2} \times 13 = 390 \text{ N}$$

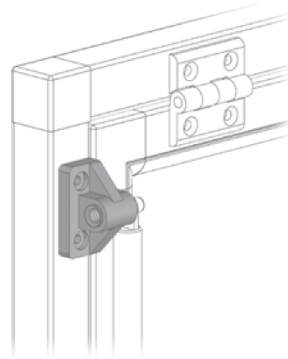


DUJINĒ SPYRUOKLĒ

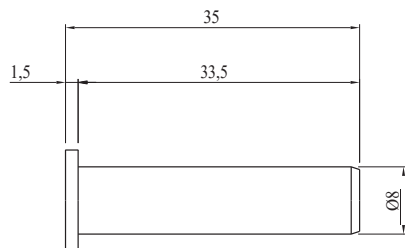


Kodas	Pastaba	g
084.528.001	Naudoti su 084.528.002	21

Pilkas poliamidas



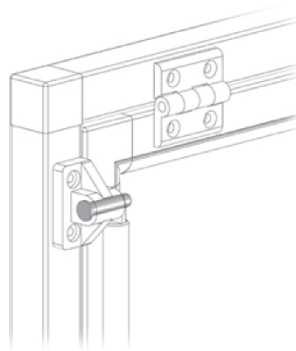
ATRAMINIS KAIŠTIS



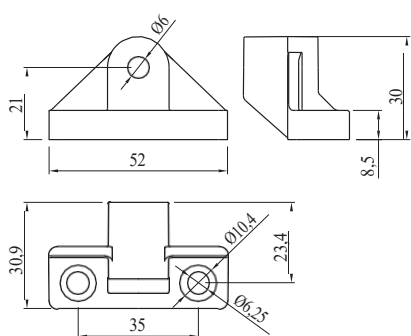
Menka	Pastaba	g
084.528.002	Atramai 084.528.001	14

Cinkuotas plienas

Prie komplekto pridedama poverzlė

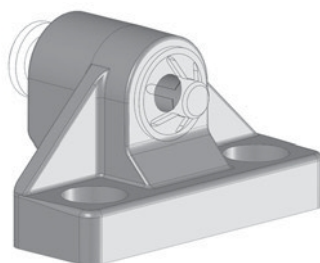


DUJŪ SPYRUOKLĒS ATRAMA

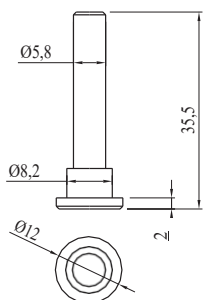


Menka	Pastaba	g
013.100.045	Naudoti su 013.100.050 arba 013.100.052	18,3

PA6+GF, RAL 7023



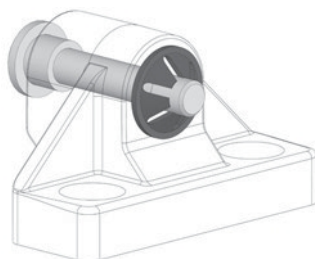
ATRAMINIS KAIŠTIS

NERŪDIJANTIS
PLIENAS

Kod	Pastaba	g
013.100.050	Atramai 013.100.045	10

Nerūdijantis
plienas

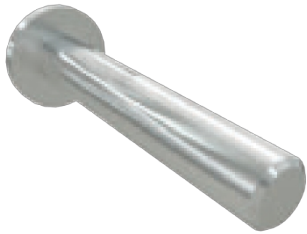
Prie komplekto pridedama poverzlė



ATRAMINIS KAIŠTIS

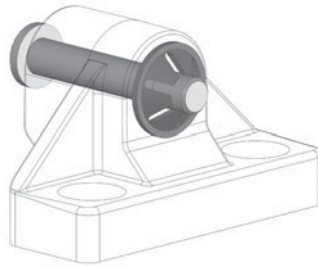
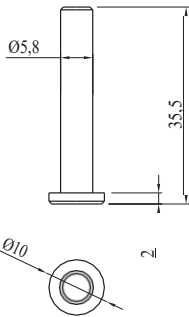
NERŪDIJANTIS
PLIENAS

Kod	Pastaba	g
013.100.052	Pritvītinimui 013.100.045	8,3



Nerūdijantis
plienas

Prie komplekto pridedama poveržlē



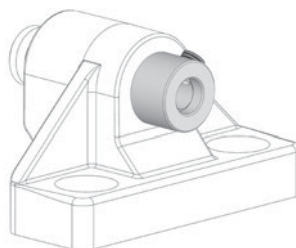
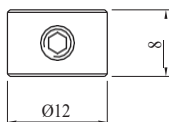
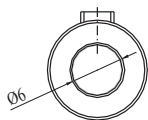
FIKSUOJANTIS ŽIEDAS

NERŪDIJANTIS
PLIENAS

Kodas	Pastaba	re
013.100.061	013.100.050 / 052, alternatyva poveržlei	6



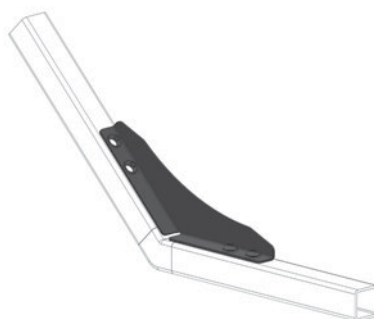
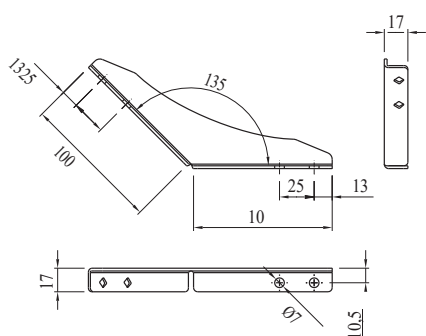
Nerūdijantis
plienas



45° LAIKIKLIS

NERŪDIJANTIS
PLIENAS

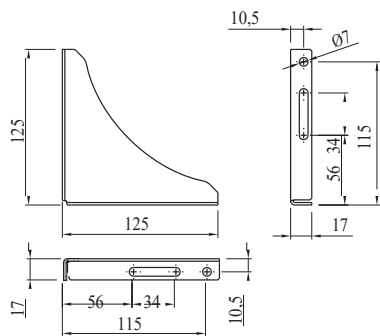
Kodas	Pastaba	g
013.100.023	Sustiprinimo detalē	116,5

Nerūdijantis
plienas

90° LAIKIKLIS

NERŪDIJANTIS
PLIENAS

Kod	Pastaba	g
013.100.022	Sustiprinimo detalē	158

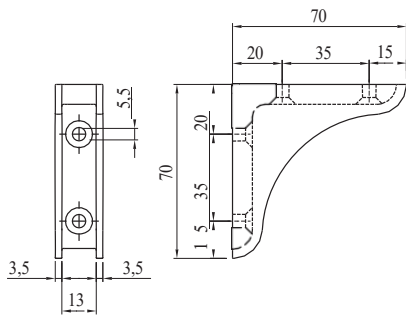
Nerūdijantis
plienas

90° LAIKIKLIS

Kodas	Pastaba	g
013.100.053	Sustiprinimo detalē	24,4



Psl.6+GF, RAL 7023



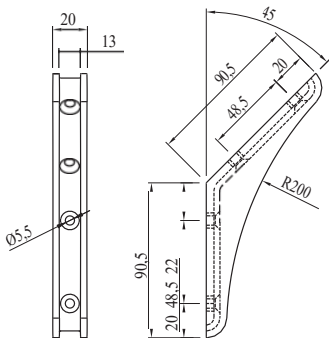
135° LAIKIKLIS

NAUJAS

Menka	Pastaba	g
013.100.064	Sustiprinimo detalē	36



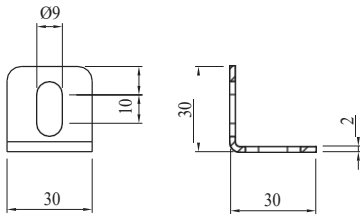
Psl.6+GF, RAL 7023



30x30 KRONŠTEINAS

NERŪDIJANTIS
PLIENAS

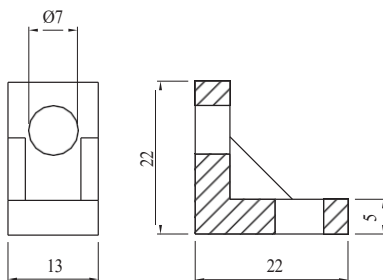
Kodas	Pastaba	g
084.305.016	Montavimas su M8x16 varžtais, nejtraukti	23

Nerūdijantis
plienas

13x22 KRONŠTEINAS



Menka	Pastaba	g
084.305.006	Montavimas su M6x12 varžtais, nejtraukti	6

Smēlio srove apdorots
aliuminis

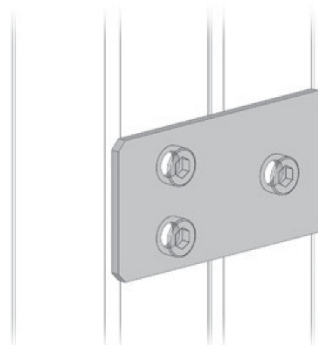
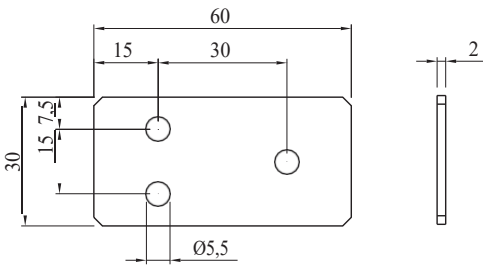
APSAUGOS LAIKIKLIS

NERŪDIJANTIS
PLIENAS



Kodas	Pastaba	g
013.100.062	Profilių sujungimui	26

Nerūdijantis
plienas



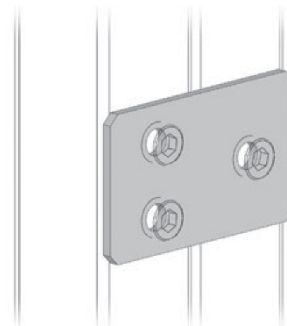
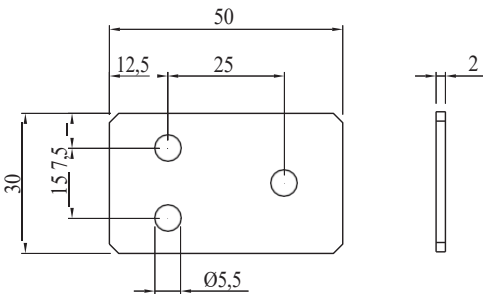
APSAUGOS LAIKIKLIS

NERŪDIJANTIS
PLIENAS



Kod	Pastaba	g
013.100.063	Profilių sujungimui	22

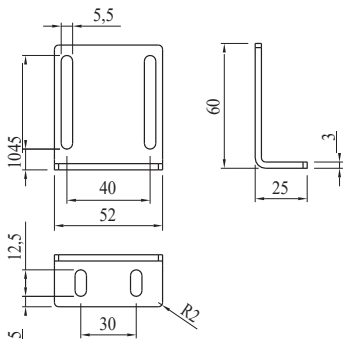
Nerūdijantis
plienas



PLOKŠTĒ MIKROJUNGKLIUI

NERŪDIJANTIS
PLIENAS

Kod	Pastaba	g
084.604.004	Išoriniam tvirtinimui	86

Nerūdijantis
plienas

KONSTRUKCINIAI KLIJAI



Kodas	Pastaba	g
013.818.001	Didelio stiprumo klėjai plastikui ir metalui	60

Be tirpiklių

KONSTRUKCINIAI KLIJAI



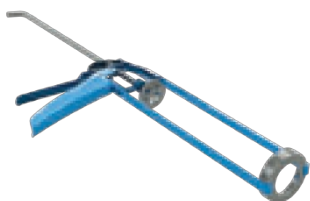
Kod	Pastaba	g
013.818.002	Didelio stiprumo klėjai plastikui ir metalui	60

Skaidrūs

Be silikono

RANKINIS DOZATORIUS

Kodas	Pastaba	g
013.818.003	Konstruciniams klījams	70



DVIPUSĒ JUOSTA

Kod	Pastaba	g/m
013.818.004	Skirta profiliams 013.025.014 / 015 / 016 – 013.030.014 / 015 / 016	7,6



ŠEŠIAKAMPIŲ RAKTŲ RINKINYS

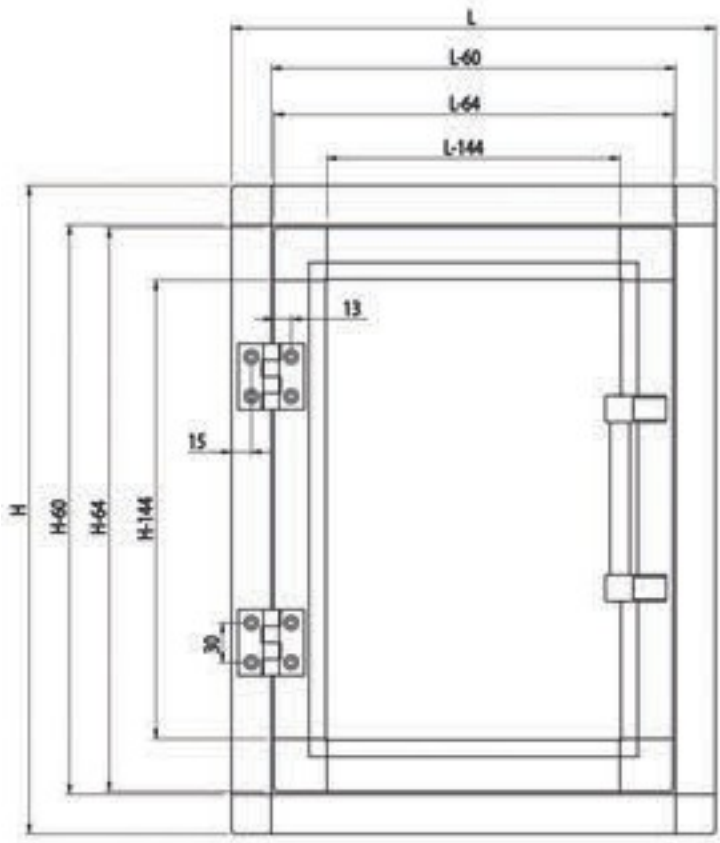
Kodas	Pastaba	g
084.818.010	2,5–6 mm raktų rinkinys	700



DEZINFEKUOJANTI VALYMO PRIEMONĖ

Kod	Pastaba	m
013.818.005		750





013.030.102

013.025.101

084.503.001

084.312.005

084.506.007G



SURINKIMAS BE TARIKLIŲ



SURINKIMAS BE TARIKLIŲ

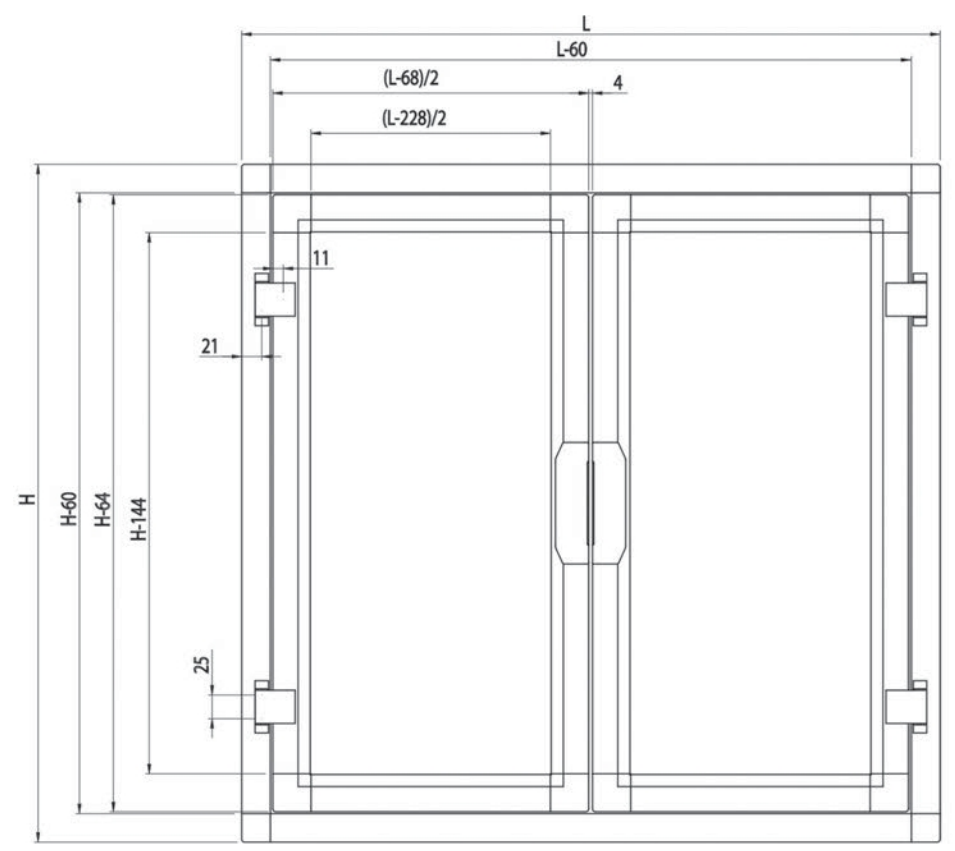
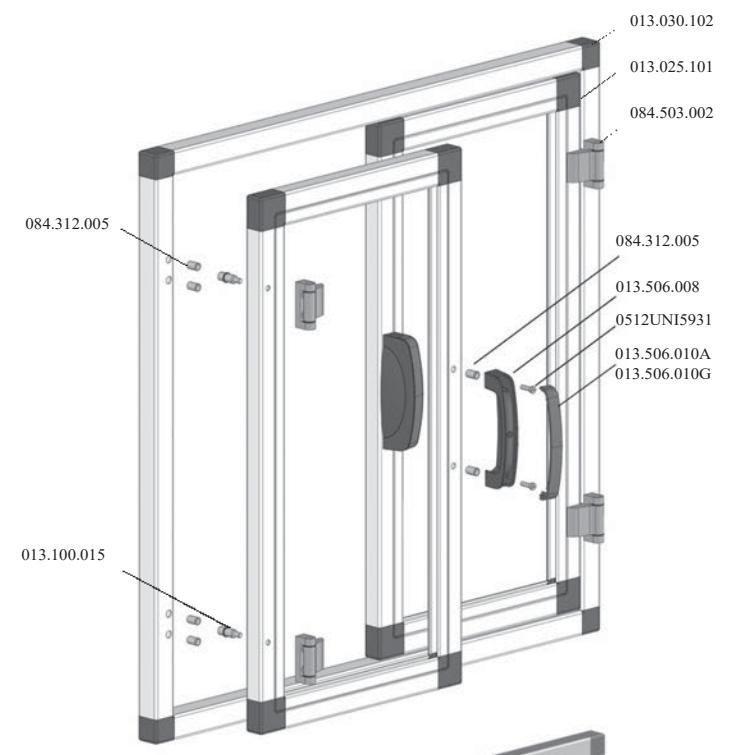


SURINKIMO SISTEMOS

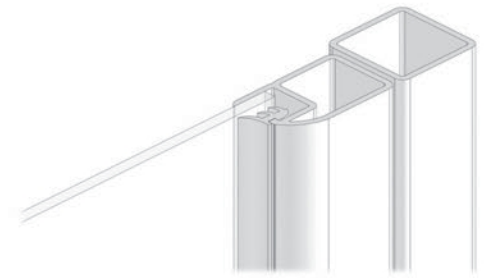
SAUGOS APSAUGOS AUTOMATINIEMS MAŠINOMS



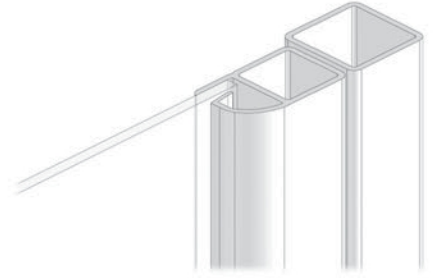
DVIGUBŲ VARIŲ DURŲ MONTAŽO SISTEMA SISTEMA



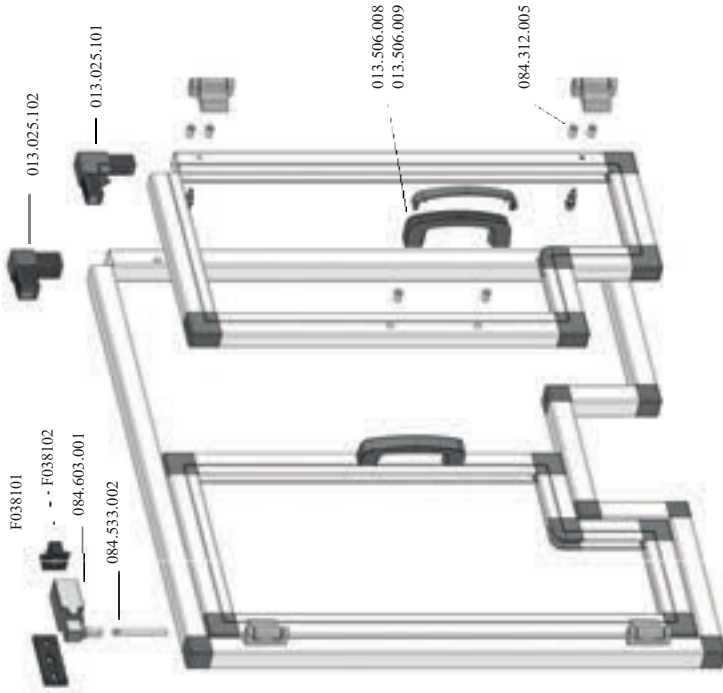
SURINKIMAS BE TARIKLIO



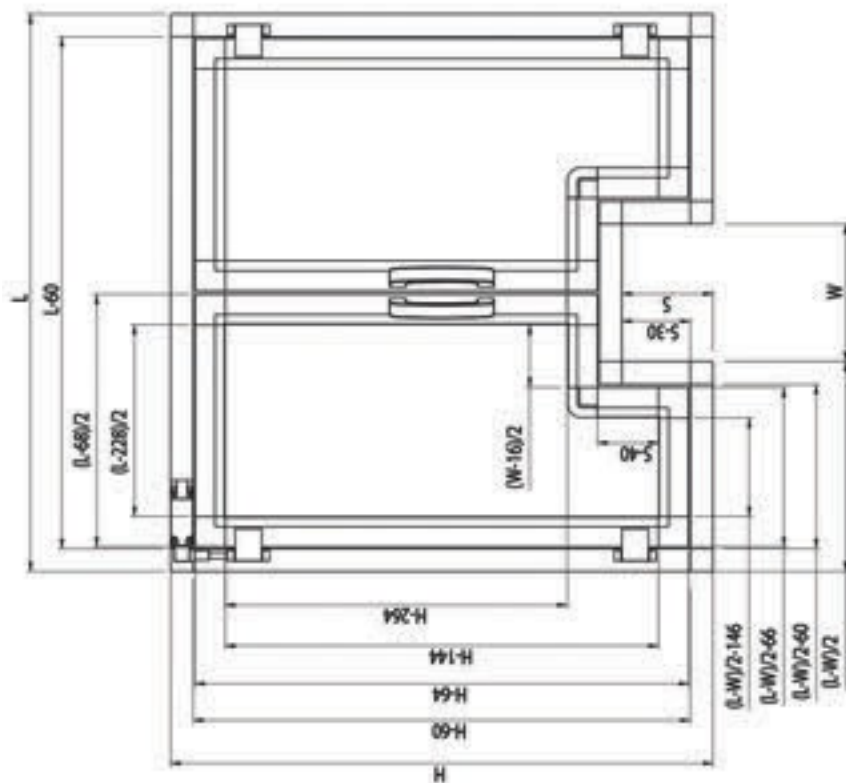
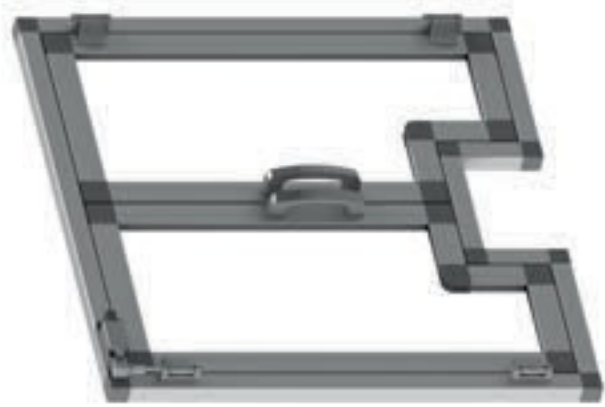
MONTUOJANT BE TARIKLIO



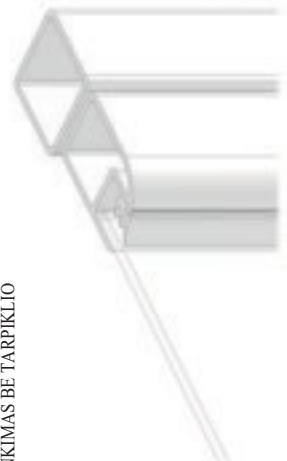
SURINKIMO SISTEMA SU SAUGOS IŠJUNGKLIU



013.030.102

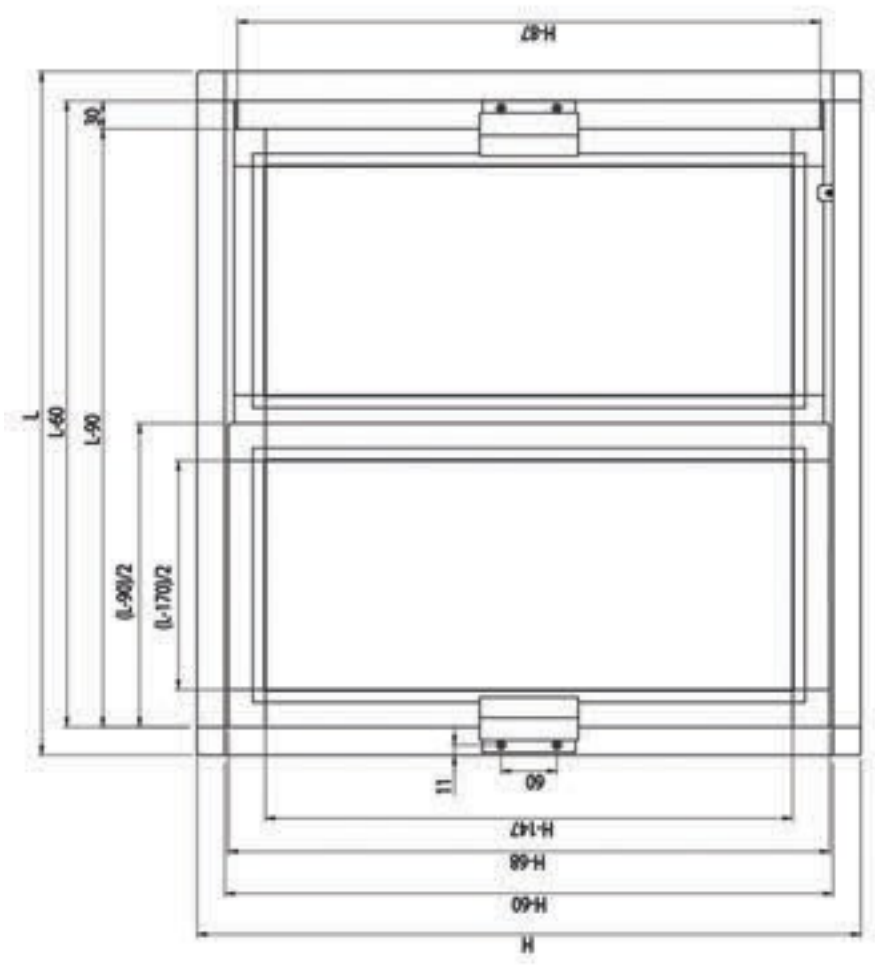
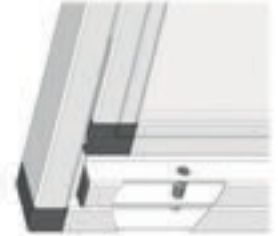


SURINKIMAS BE TARIKLIU



SURINKIMAS BE TARIKLIU

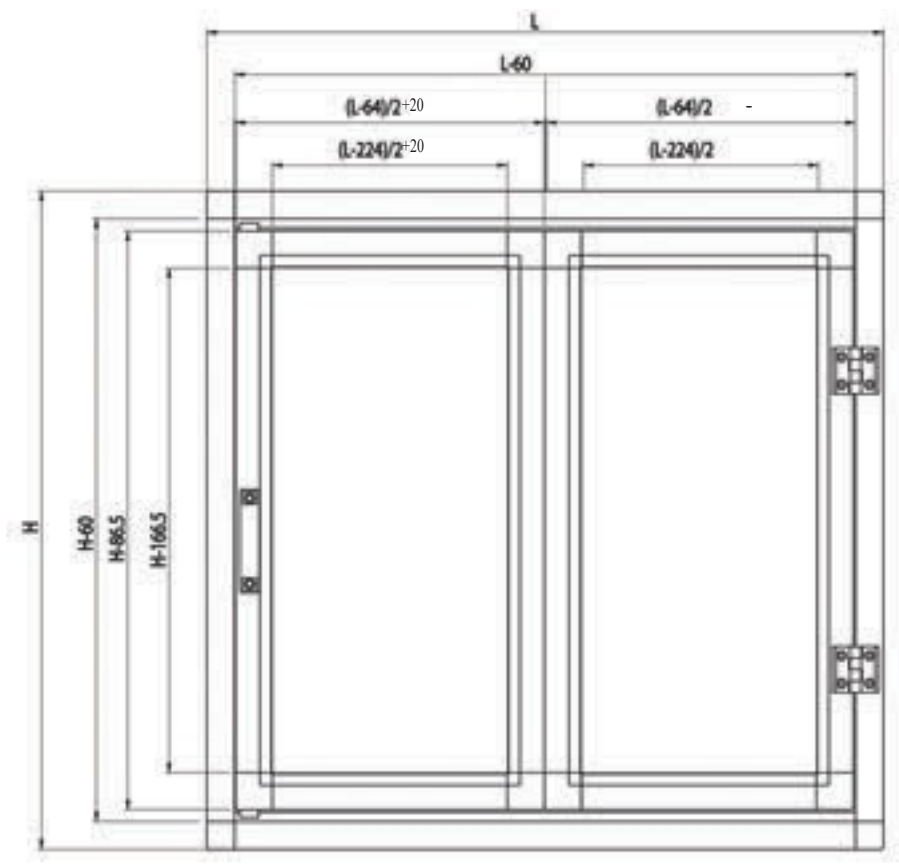
SURINKIMO SISTEMA STUMDOMOMS DURIMS



SURINKIMAS BE TARPĪKĻO

MONTUOJAMA BE TARPĪKĻO

SISTEMA DI MONTAGGIO PORTA SOFFIETTO



SURINKIMAS BE TARIKLIO



SURINKIMAS BE TARIKLIO





FPZ SERIJA

FPZ



psl.145



151 psl.



psl.162



psl.163

SIMBOLIAI



Boksas



Apkrova



Nerūdijančio plieno gaminy



Patentuotas produktas



Patentuotas produktas



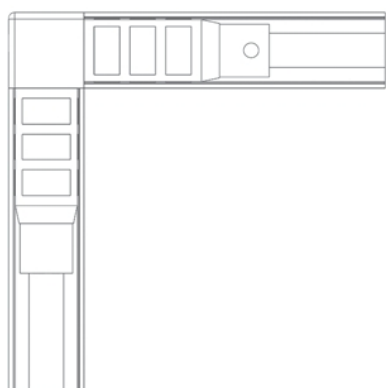
Naujas produktas

FPZ – tai ekstruzuotų aliuminio profilių ir priedų asortimentas, kuris idealiai tinka aliumininiam mašinų rėmams ir pramoninių mašinų apsauginiams aptvarams gaminti pagal Mašinų direktyvą 2006/42/EB. Šioje serijoje yra jungtys su aliuminio šerdimi, todėl ji ypač tinka naudoti ten, kur reikalingos konstrukcijos su dideliu mechaniniu stiprumu. Paprasta jungčių tarpusavio fiksavimo sistema leidžia greitai surinkti konstrukciją, nepakenkiant galutinio produkto išvaizdai.

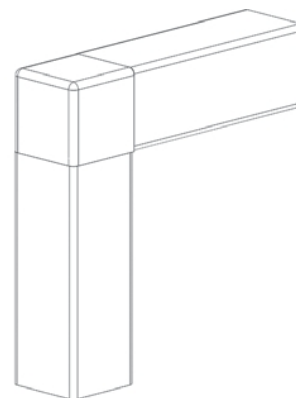


PROFILIO Tvirtinimas

Įvairių profilių tarpusavio jungtys yra sujungtos tarpusavyje:

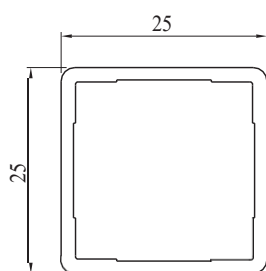


FISSAGGIO AD INCASTRO
INTERLOCKING FASTENING
FIJACIÓN POR ENCAJE
FIXATION À ENCASTREMENT
STECKBEFESTIGUNG



25x25 apsauginis FPZ tipo aliuminis pofilis

Kodas	lx cm ⁴	ly cm ⁴	wx cm ³	wy cm ³	mm ²	Kg/m
B25025A	1,37	1,37	1,10	1,10	149,06	0,40



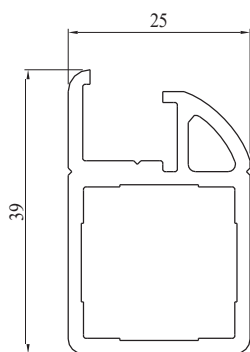
Anoduotas aliuminis
Natūrali spalva
L=6040 mm

B25025E anodizuotas elok. danga pagal
užsakymą

Dangtelis			
Kod.	Medž.	g	Sp.
C030125	PA	8	A

25x39 apsauginis FPZ tipo aliuminis pofilis

Kodas	lx cm ⁴	ly cm ⁴	wx cm ³	wy cm ³	mm ²	Kg/m
B25021A	2,21	3,61	1,77	1,72	268,06	0,72

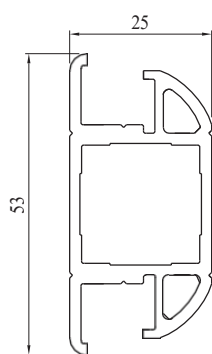


Anoduotas aliuminis
Natūrali spalva
L=6040 mm

B25021E anodizuotas elok. danga pagal
užsakymą

25x53 apsauginis FPZ tipo aliuminis pofilis

Kod	lx cm ⁴	ly cm ⁴	wx cm ³	wy cm ³	mm ²	Kg/m
B25022A	2,89	7,59	2,31	2,92	360,22	0,97

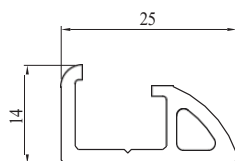
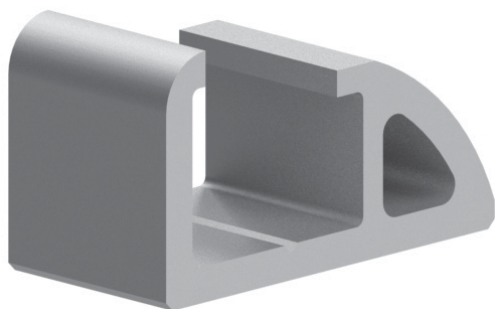


Anoduotas aliuminis
Natūrali spalva
L=6040 mm

B25022E anodizuotas elok. danga pagal užsakymą

14x25 apsauginis FPZ tipo aliuminis pofilis

Kodas	lx cm ⁴	ly cm ⁴	wx cm ³	wy cm ³	mm ²	Kg/m
B25024A	0,16	0,75	0,13	0,75	113,34	0,31

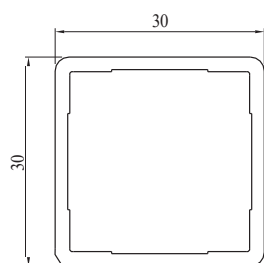


Anoduotas aliuminis
Natūrali spalva
L=6040 mm

B25024E elox anod. danga pagal užsakymą

30x30 apsauginis FPZ tipo alumīnis profiļis

Kodas	lx cm ⁴	ly cm ⁴	wx cm ³	wy cm ³	mm ²	Kg/m
B30030A	2,84	2,84	1,89	1,89	214,65	0,58



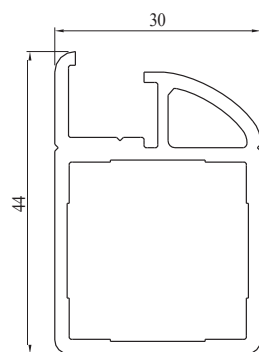
Anoduotas alumīnis
Natūrali spalva
L=6040 mm

B30030E elox anod. danga pagal
užsakymā

Dangtelis			
Kodas	Medž.	g	Sp.
C030130	PA	8	A

30x44 apsauginis FPZ tipo alumīnis profiļis

Kodas	lx cm ⁴	ly cm ⁴	wx cm ³	wy cm ³	mm ²	Kg/m
B30031A	3,79	5,87	1,92	3,90	314,64	0,85

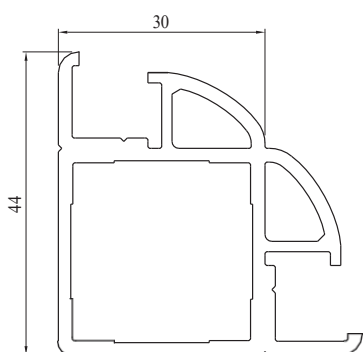


Anoduotas alumīnis
Natūrali spalva
L=6040 mm

B30031E anodinis eloks. padengimas pagal
užsakymā

30x44 apsauginis 2 griovelių FPZ tipo aliuminis pofilis

Kod	lx cm ⁴	ly cm ⁴	wx cm ³	wy cm ³	mm ²	Kg/m
B30033A	7,34	7,34	3,67	3,67	414,32	1,12

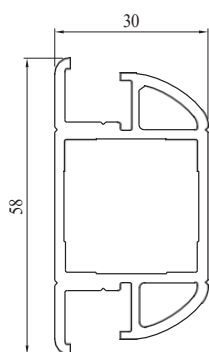


Anoduotas aliuminis
Natūrali spalva
L=6040 mm

B30033E anodinis eloksalinis padengimas
pagal užsakymą

30x58 apsauginis FPZ tipo aliuminis pofilis

Kod	lx cm ⁴	ly cm ⁴	wx cm ³	wy cm ³	mm ²	Kg/m
B30032A	4,81	11,48	3,21	3,83	414,63	1,13

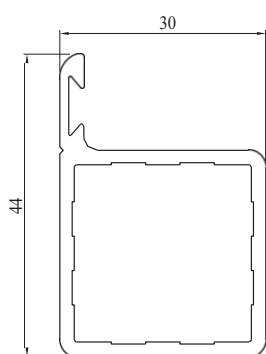


Anoduotas aliuminis
Natūrali spalva
L=6040 mm

B30032E anodinis eloksalinis padengimas
pagal užsakymą

30x44 apsauginis FPZ tipo alumīnis profiļis

Kod	lx cm ⁴	ly cm ⁴	wx cm ³	wy cm ³	mm ²	Kg/m
B30052A	4,23	3,35	2,33	1,98	250,56	0,68

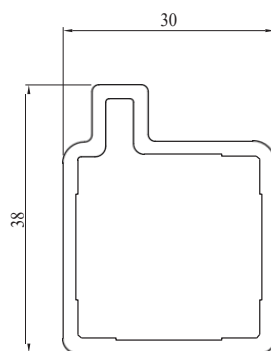


Anoduotas alumīnis
Natūrali spalva
L=6040 mm

B30052E eloks anod. danga pagal
užsakymā

30x38 apsauginis FPZ tipo alumīnis profiļis

Kodas	lx cm ⁴	ly cm ⁴	wx cm ³	wy cm ³	mm ²	Kg/m
B30040A	3,99	2,94	2,10	1,96	242,49	0,65

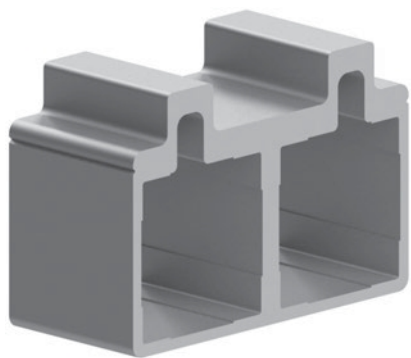


Anoduotas alumīnis
Natūrali spalva
L=6040 mm

B30040E anodinis eloks. padengimas pagal
užsakymā

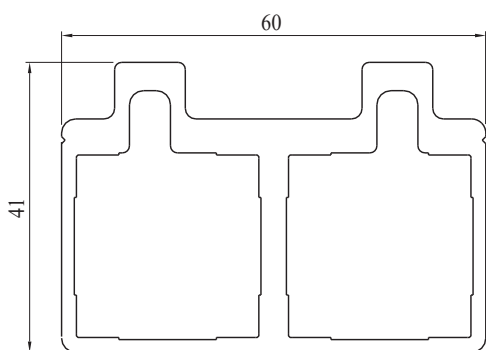
60x41 apsauginis FPZ tipo aliuminis pofilis

Kodas	lx cm ⁴	ly cm ⁴	wx cm ³	wy cm ³	mm ²	Kg/m
B30050A	12,02	22,68	6,01	7,56	673,67	1,82



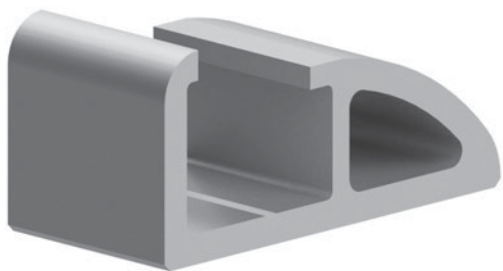
Anoduotas aliuminis
Natūrali spalva
L=6040 mm

B30050E anodinis eloks. padengimas pagal užsakymą



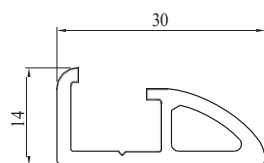
30x14 apsauginis FPZ tipo aliuminis pofilis

Kod.	lx cm ⁴	ly cm ⁴	wx cm ³	wy cm ³	mm ²	Kg/m
B30034A	0,19	1,17	0,13	0,78	131,95	0,36

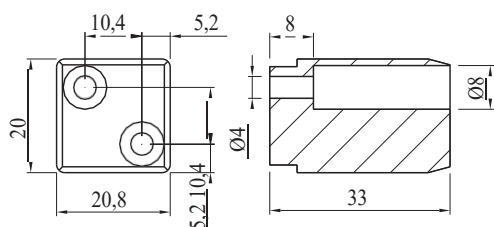
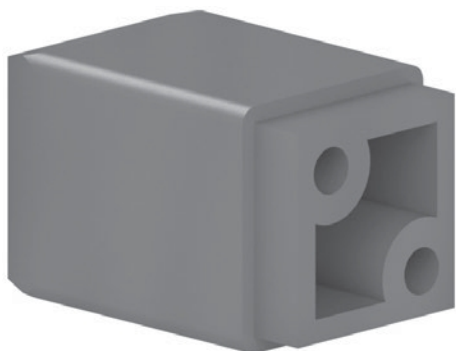


Anoduotas aliuminis
Natūrali spalva
L=6040 mm

B30034E elox anod. danga pagal užsakymą

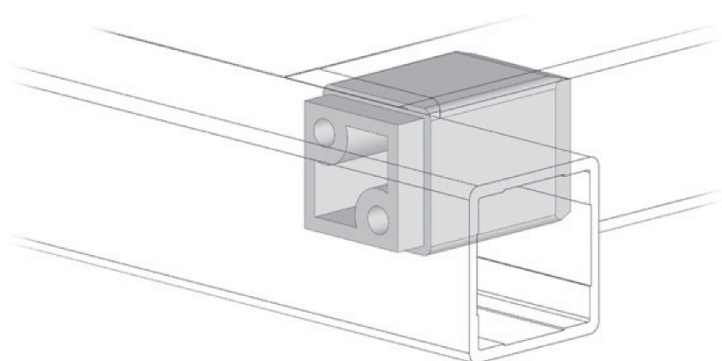


1- KRYPTĒ JUNGĒTIS Q25

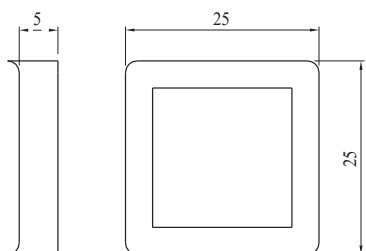


Kodas	Pastaba	g
F025101	Skirta 25x25 profiliiui, naudoti su F025201	15

Pilkas poliamidas

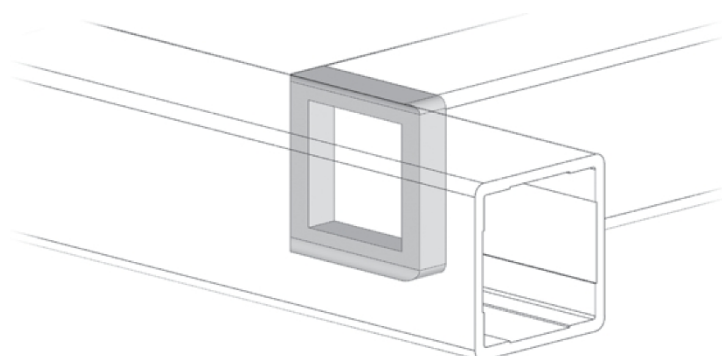


1- KRYPTĒS JUNGĒTIES TARPIKLIS Q25

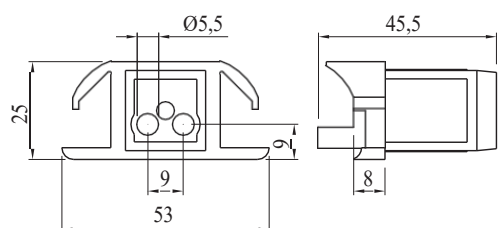
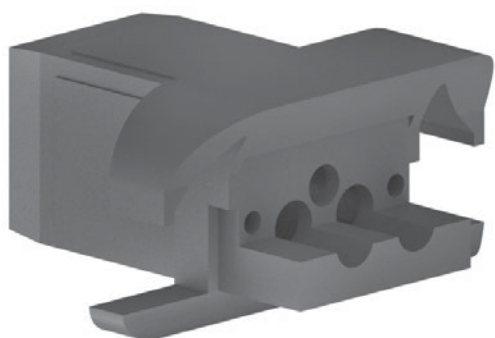


Kodas	Pastaba	g
F025201	25x25 profiliiui, naudoti su F025101	5

Pilkos spalvos poliamidas

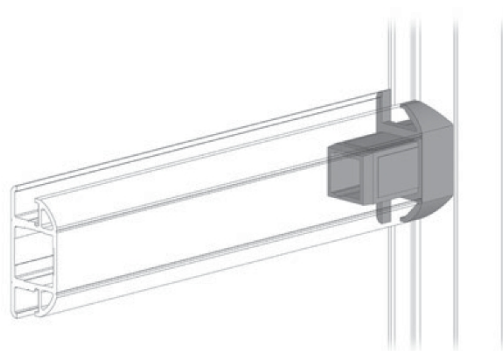


1- KRYPTĒ JUNGĒTIS Q25

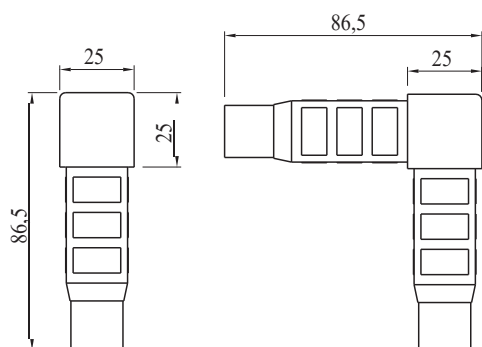


Kodas	Pastaba	g
F025107	25x25 profiliui B25022A	20

Pilkas poliamidas

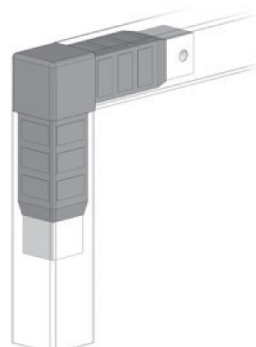


2- KRYPTĒ JUNGĒTIS Q25

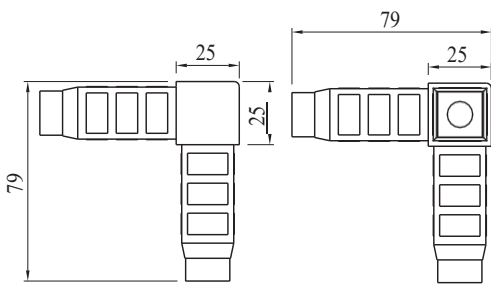


Kodas	Pastaba	g
F025102	Profiliui 25x25	130

Pilkas poliamidas

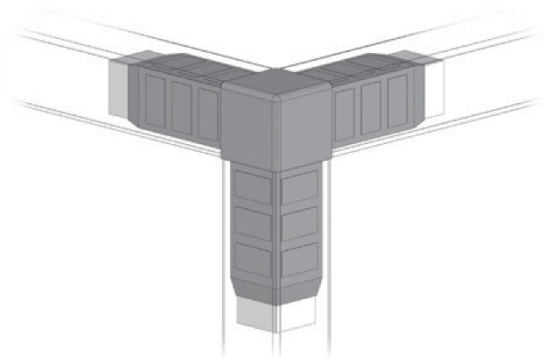


3- KRYPTĖ JUNGTIŠ Q25

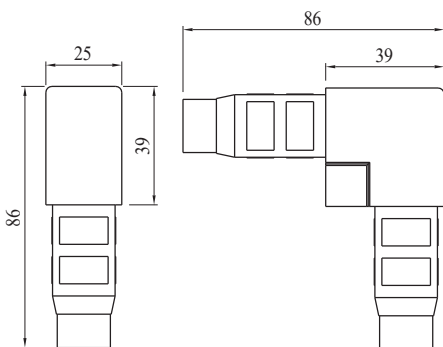
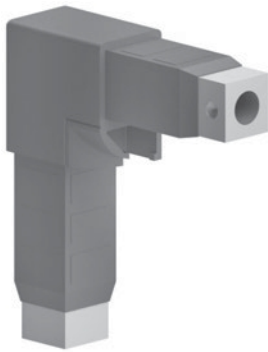


Kodas	Pastaba	g
F025103	25x25 profiliui	170

Pilkas poliamidas

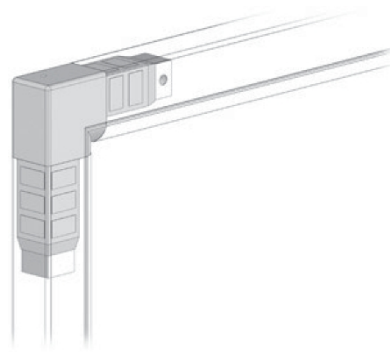


2- KRYPTĖ JUNGTIŠ Q25

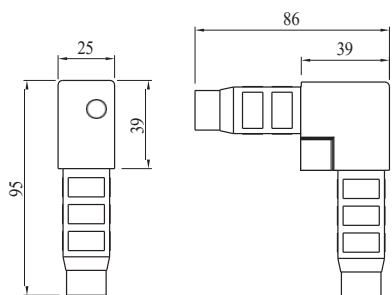
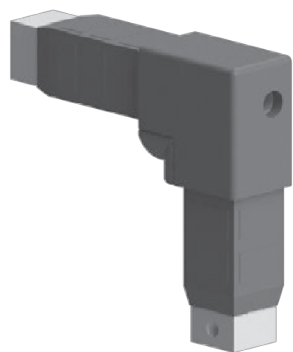


Kodas	Pastaba	g
F025105	25x25 profiliui su integruotu rėmu	135

Pilkos spalvos poliamidas



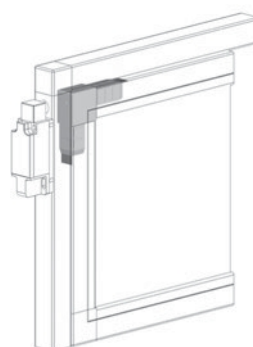
2-KRYPTĖ SĄVARA Q25



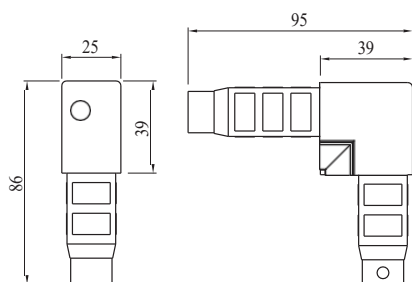
Kodas	Pastaba	g
T025105SX	25x25 profiliui su integruotu rėmu ir silfonu	135

Pilkos spalvos poliamidas

Pagal užsakymą



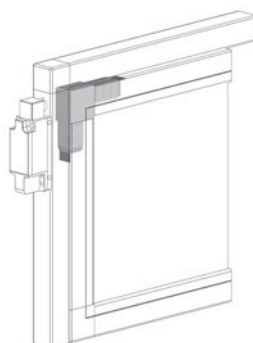
2--KRYPTĖ SĄVARA Q25



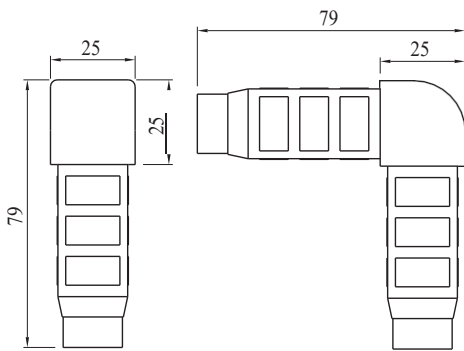
Kodas	Pastaba	g
T025105DX	25x25 profiliui su integruotu rėmu ir silfonu	135

Pilkos spalvos poliamidas

Pagal užsakymą

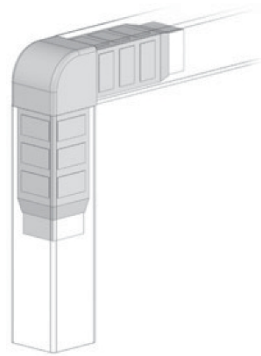


APVALI 2-KRYPTĒ JUNGĒTIS Q25

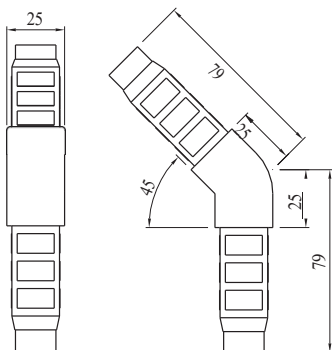


Kodas	Pastaba	g
F025115	25x25 profiliui	120

Pilkas poliamidas



45° 2-KRYPTĒ JUNGĒTIS Q25

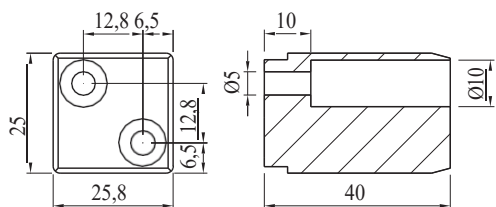
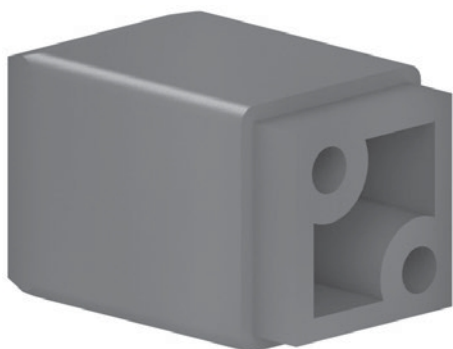


Kodas	Pastaba	g
F025145	25x25 profiliui	140

Pilkos spalvos poliamidas

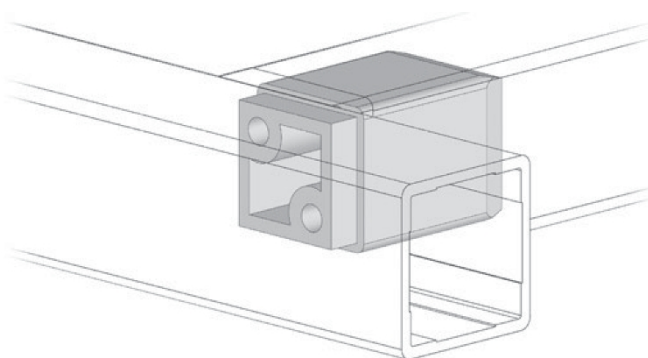


1- KRYPTĒ JUNGĒTIS Q30

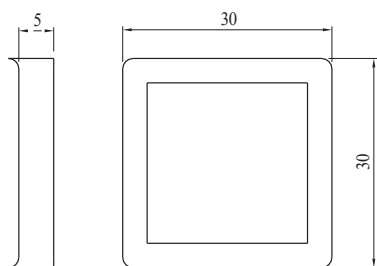


Kodas	Pastaba	g
F030101	30x30 profiliui, naudoti su F030201	18

Pilkas poliamidas

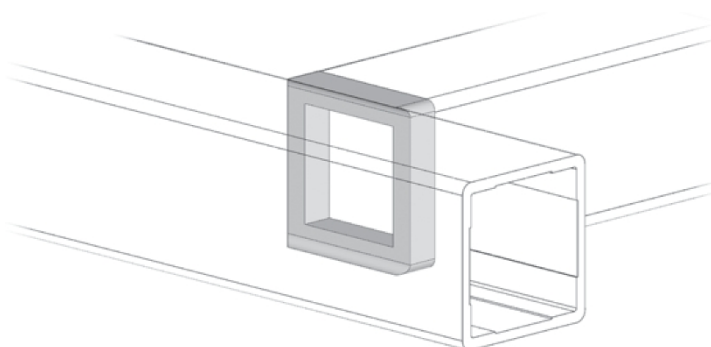


1- KRYPTĒS JUNGĒTIES TARPIKLIS Q30

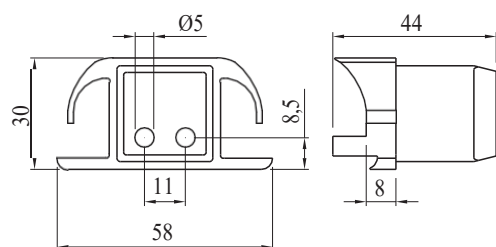
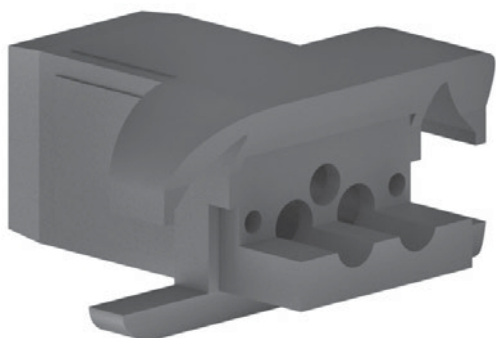


Kod	Pastaba	g
F030201	30x30 profiliui, naudoti su F030101	6

Pilkas poliamidas

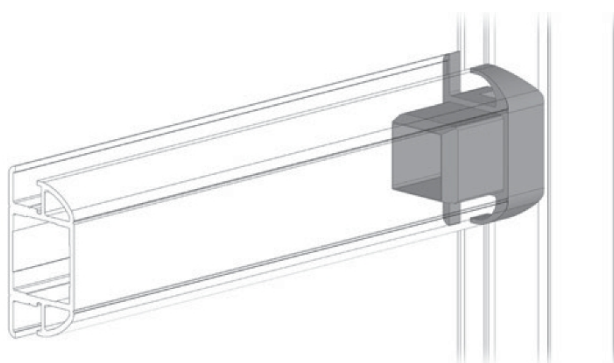


1- KRYPTĒ JUNGĒTIS Q30

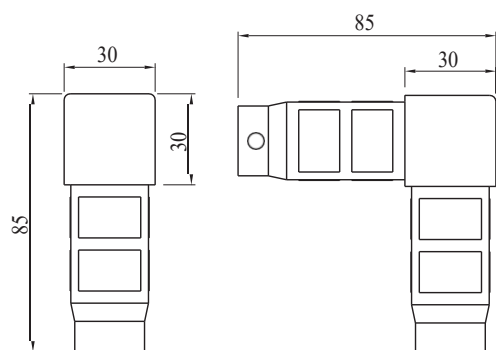


Kodas	Pastaba	g
F030107	30x30 profiliui B30032A	25

Pilkas poliamidas

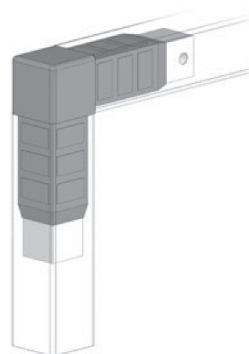


2- KRYPTĒ JUNGĒTIS Q30

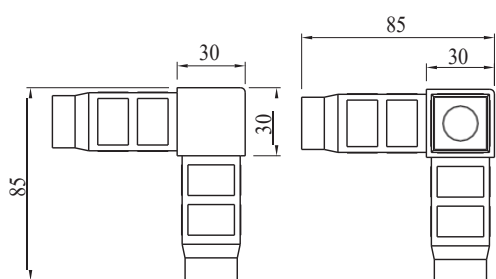


Kodas	Pastaba	g
F030102	30x30 profiliui	190

Pilkas poliamidas

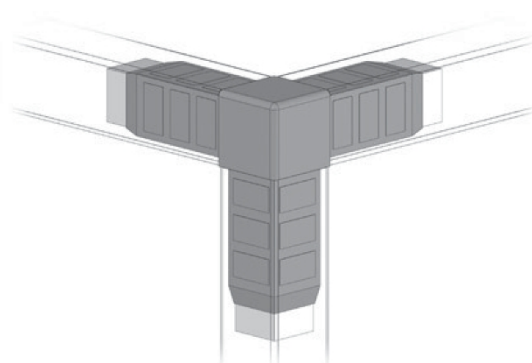


3-KRYPTĒ JUNGTIS Q30

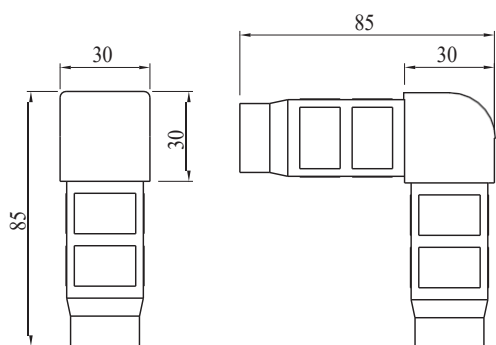
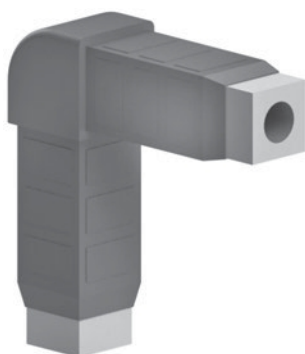


Kodas	Pastaba	g
F030103	30x30 profiliui	230

Pilkas poliamidas

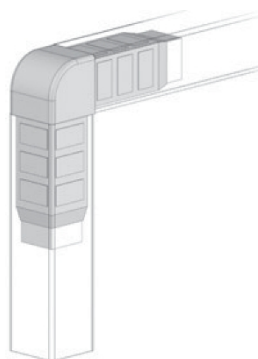


APVALI 2-KRYPTĒ SĀVARA Q30

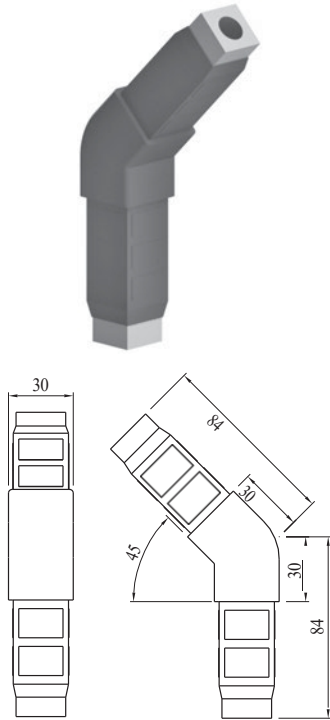


Kodas	Pastaba	g
F030115	30x30 profiliui	170

Pilkas poliamidas

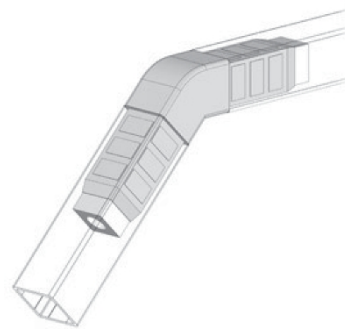


45° 2-KRYPTĒ JUNGĒTIS Q30

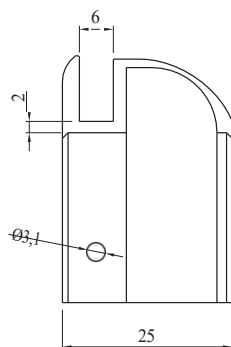


Kodas	Pastaba	g
F030145	30x30 profiliui	190

Pilkas poliamidas

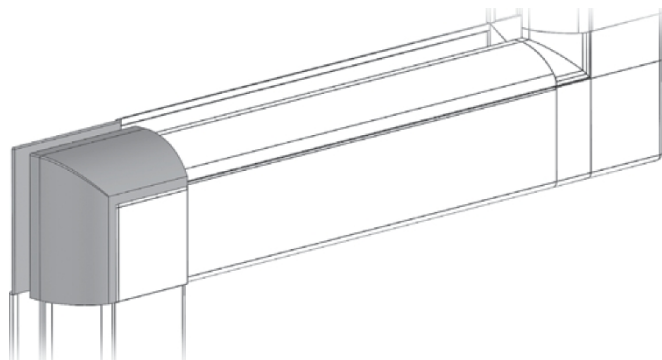


2-KRYPTIS RĒMAS Q25

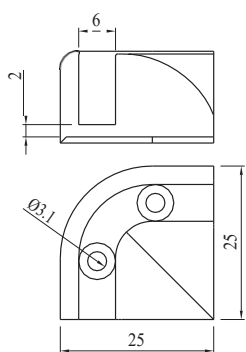


Kod	Pastaba	g
F025290	25x25 profiliui	10

Pilkas poliamidas

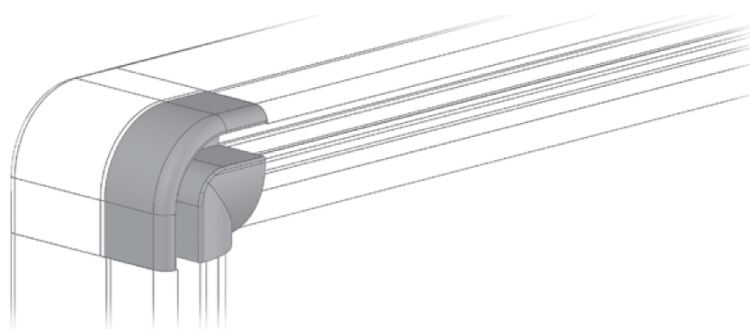


APVALUS 2-KRYPTIS RĒMAS Q25

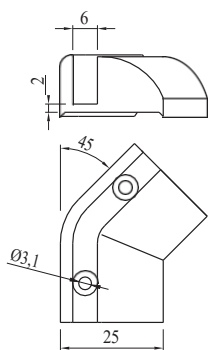
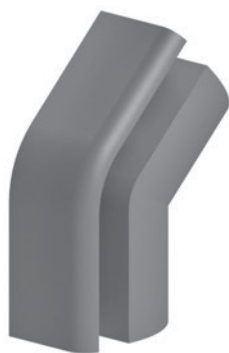


Menka	Pastaba	g
F025215	25x25 profilii su F025115 jungtimi	6

Pilkos spalvos poliamidas

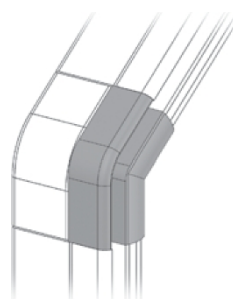


45° 2-KRYPTIS RĒMAS Q25

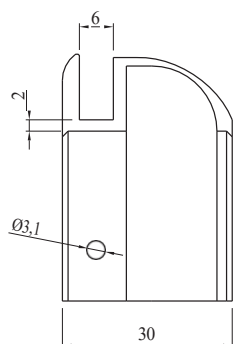


Kod	Pastaba	g
F025245	25x25 profilii su jungtimi F025145	6

Pilkas poliamidas

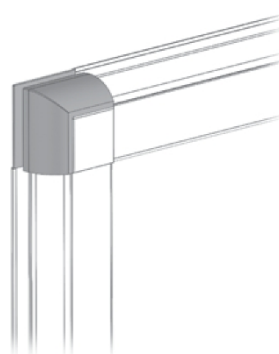


2-KRYPTIS RĒMAS Q30

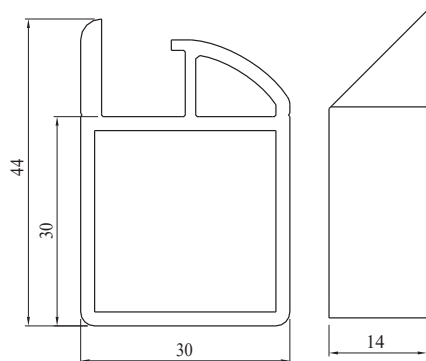


Kodas	Pastaba	g
F030290	30x30 profiliui	8

Pilkas poliamidas

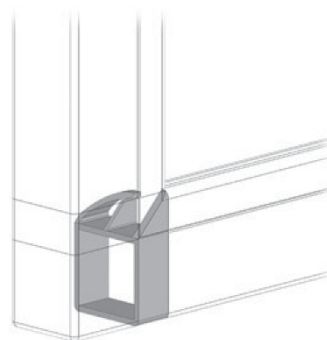


DEŠINĒS PUSĒS APKABA Q30

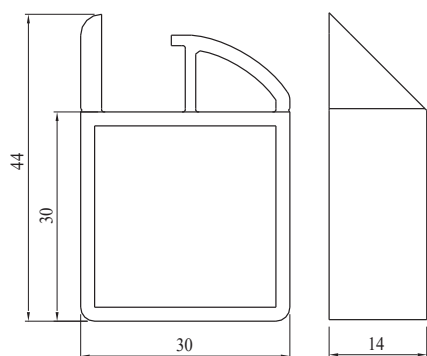


Kod	Pastaba	g
F030231	30x30 profiliui	12

Pilkas poliamidas

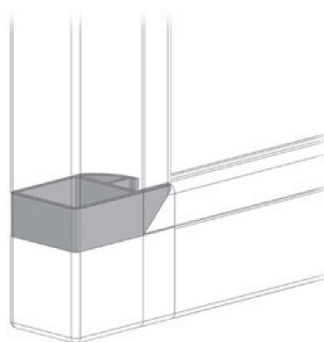


KAIRĖS PUSĖS APKABA Q30

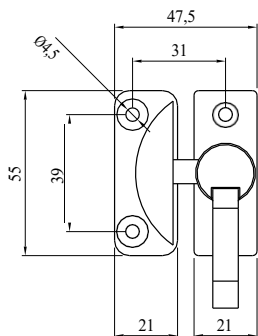


Menka	Pastaba	g
F030232	30x30 profiliui	12

Pilkas poliamidas



DURŲ SKLĀSTIS

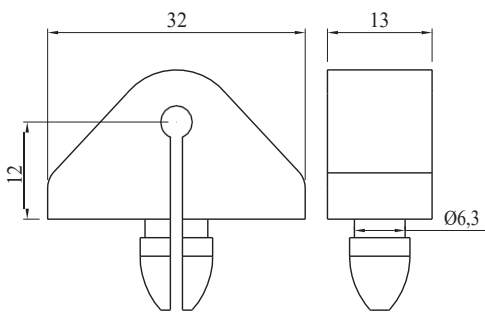


Kod	Pastaba	g
084.517.001	Juodas poliamidas	34

1 dešinysis + 1 kairysis + savaime įsiskverbiančios varžtai

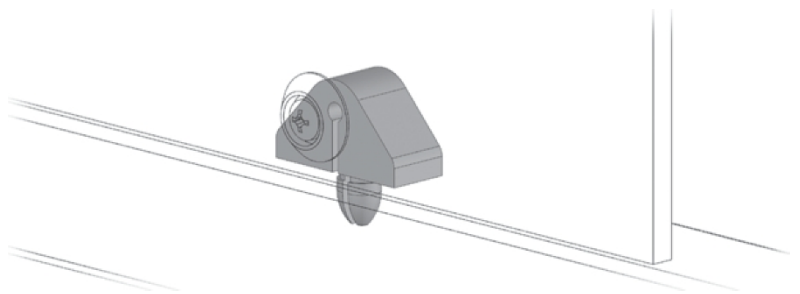


STABDIS

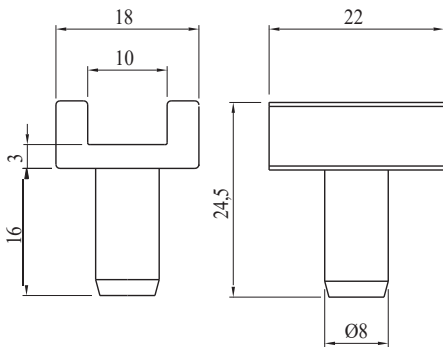


Kod	Pastaba	g
F043101	plokštės stabdis	6

PVC

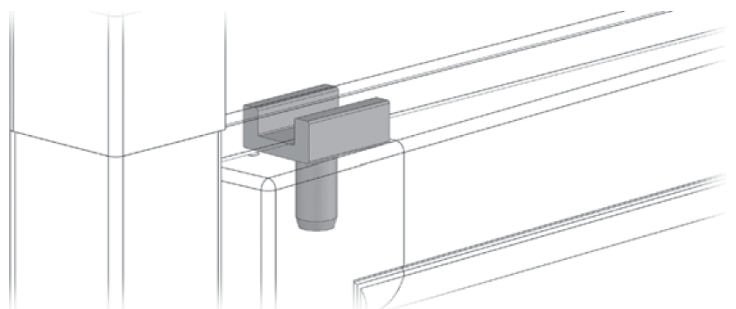


SLANKIŲ DURŲ KAIŠTIS

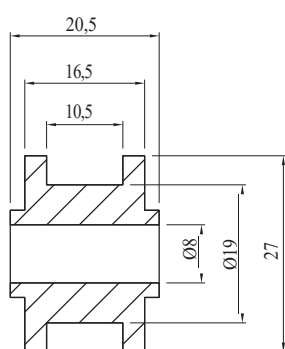


Kodas	Pastaba	g
F060104	Slenkančių durų kaištis	6

PVC

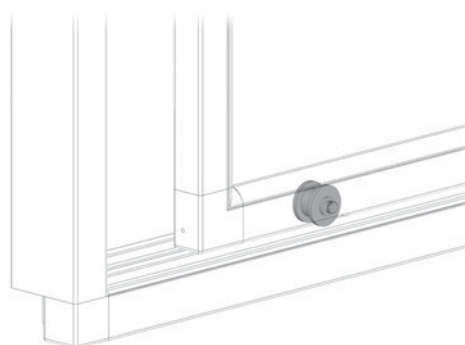


**RATUKAS
SLANKIOJANČIOMS
DURIMS**

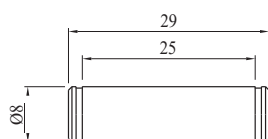


Menka	Pastaba	g
T090044	Ratukas stumdomosioms durims	10

PVC

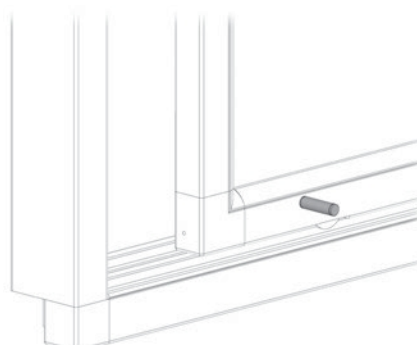


RATŪ KAIŠTIS

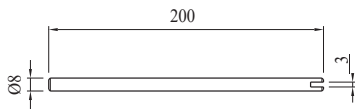


Kod	Pastaba	g
T090045	Kaištis slankiems ratams ant profilio 25	25

Plienas



SAUGOS ROTACINIO MIKROJUNGKLIO KAIŠTIS

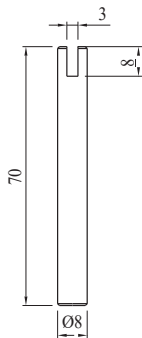


Kodas	Pastaba	g
084.531.001	Skirta vyriams 084.500.001 - 2 - 3 - 4 - 5 - 6	91

Cinkuotas plienas

Pavyzdžiai, 285 psl.

SAUGOS ROTACINIO MIKROJUNGKLIO KAIŠTIS



Kodas	Pastaba	g
084.533.002	Vyriams 084.503.002 - 003	27

Cinkuotas plienas

Pavyzdžiai, 285 psl.

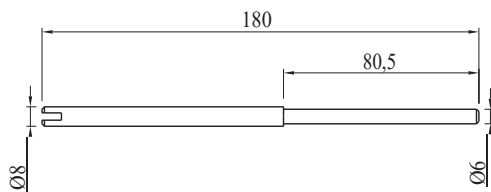
SAUGOS ROTACINIO MIKROJUNGKILIO KAIŠTIS

Kodas	Pastaba	g
084.608.001	Suderinamas su vyru 084.503.001	65



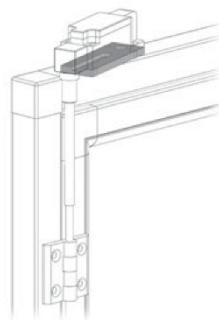
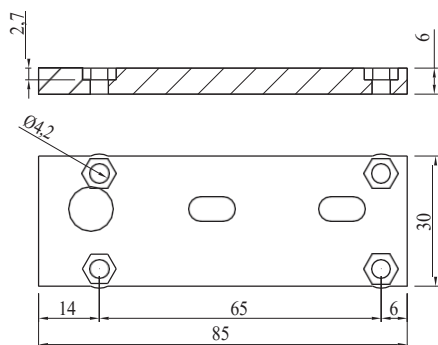
Nerūdijantis plienas

Pavyzdžiai, 285 psl.

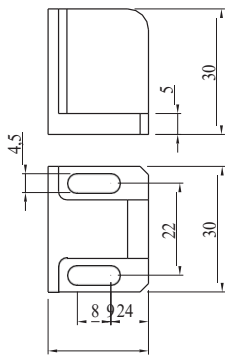
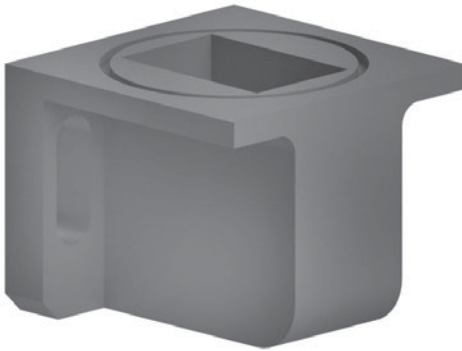


PLOKŠTĖ MIKROJUNGKILIUI

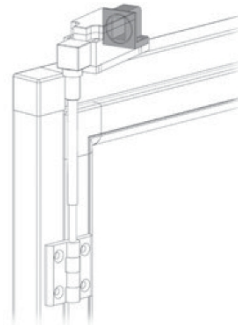
Kod	Pastaba	g
F038101	Mikrojungiklio tvirtinimo plokštė	20



KORPUSAS MIKROJUNGIKLIUI



Kod	Pastaba	g
F038102	Mikrojungiklio korpusas	25





TURINYS

KODAS	PUSLAPIS	KODAS	PUSLAPIS	KODAS	PUSLAPIS
008VEKA103	88	013.030.008	30	013.100.021	96
008VEKA111	88	013.030.009	26	013.100.022	133
008VEKA115	88	013.030.010	28	013.100.023	133
008VEKA116	88	013.030.011	32	013.100.025	126
008VEKA117	88	013.030.012	32	013.100.026	100
008VEKA119	88	013.030.013	34	013.100.027	90
013.000.003	92	013.030.14	30	013.100.028	91
013.025.001	17	013.030.015	27	013.100.029	97
013.025.002	17	013.030.016	29	013.100.030	127
013.025.003	18	013.030.017	31	013.100.031	127
013.025.004	20	013.030.018	33	013.100.032	12
013.025.005	20	013.030.019	34	013.100.033	128
013.025.006	22	013.030.020	35	013.100.034	126
013.025.007	23	013.030.021	35	013.100.035	94
013.025.008	23	013.030.022	36	013.100.036	95
013.025.009	18	013.030.023	33	013.100.037	98
013.025.010	21	013.030.051	35	013.100.038	12
013.025.011	19	013.030.101	64	013.100.039	121
013.025.012	21	013.030.101B	64	013.100.040	121
013.025.013	24	013.030.102	65	013.100.041	122
013.025.014	24	013.030.102B	65	013.100.042	36
013.025.015	19	013.030.103	70	013.100.043	35
013.025.016	22	013.030.104	54	013.100.044	118
013.025.101	56	013.030.105	54	013.100.045	131
013.025.101B	56	013.030.106	65	013.100.046	49
013.025.102	57	013.030.107	66	013.100.047	49
013.025.102B	57	013.030.112	67	013.100.048	49
013.025.103	69	013.030.113	66	013.100.049	48
013.025.104	51	013.030.114	67	013.100.050	131
013.025.105	51	013.030.115	74	013.100.052	132
013.025.106	58	013.030.116	74	013.100.053	134
013.025.106B	58	013.030.117	78	013.100.054	124
013.025.107	59	013.030.118	79	013.100.055	101
013.025.108	52	013.030.121	70	013.100.056	111
013.025.109	52	013.030.122	68	013.100.057	111
013.025.110	53	013.030.123	79	013.100.058	112
013.025.111	53	013.030.124	81	013.100.059	112
013.025.112	59	013.030.125	81	013.100.060	99
013.025.113	58	013.030.128	77	013.100.061	132
013.025.114	60	013.030.131	78	013.100.062	136
013.025.115	73	013.030.132	55	013.100.063	136
013.025.116	73	013.030.133	55	013.100.064	134
013.025.117	76	013.030.202	71	013.100.066	125
013.025.118	76	013.030.203	72	013.100.067	125
013.025.121	69	013.030.206	71	013.100.068	125
013.025.122	61	013.030.207	72	013.100.069	125
013.025.123	77	013.100.001	17	013.100.070	114
013.025.124	80	013.100.002	25	013.100.071	113
013.025.125	80	013.100.003	115	013.100.072	44
013.025.128	75	013.100.004	115	013.100.073	45
013.025.131	75	013.100.005	116	013.100.074	45
013.025.132	62	013.100.006	116	013.100.075	114
013.025.135	56	013.100.007	117	013.100.076	128
013.025.136	57	013.100.008	117	013.100.077	128
013.025.202	62	013.100.009	118	013.100.078	113
013.025.203	64	013.100.010	119	013.202.001	50
013.025.206	63	013.100.011	122	013.506.003	104
013.025.207	63	013.100.012	123	013.506.004	105
013.030.001	25	013.100.013	120	013.506.004T	106
013.030.002	25	013.100.015	43	013.506.006	108
013.030.003	26	013.100.016	44	013.506.007	107
013.030.004	27	013.100.017	44	013.506.008	103
013.030.005	28	013.100.018	45	013.506.009	103
013.030.006	29	013.100.019	45	013.506.010A	103
013.030.007	31	013.100.020	119	013.506.010A	103

KODAS	PUSLAPIS	KODAS	PUSLAPIS	KODAS	PUSLAPIS
013.506.010G	103	084.527.005	129	F038102	173
013.506.010G	103	084.527.006	129	F043101	169
013.512.001	84	084.527.007	129	F060104	169
013.512.002	85	084.527.008	129	STOPAS	114
013.512.003	85	084.527.009	129	RETE 11X66	89
013.818.001	138	084.527.010	129	RETE 11X66 INOX	89
013.818.002	138	084.527.011	129	RETE 40X40X4	89
013.818.003	139	084.527.012	129	RETE TEC 1003	89
013.818.004	139	084.527.013	129	STR3MM	88
013.818.005	140	084.527.014	129	STR4MM	88
030LEX	86	084.528.001	130	STR5MM	88
031LEX	86	084.528.002	130	T025105DX	160
032LEX	86	084.531.001	171	T025105SX	160
034LEX	86	084.533.002	171	T090044	170
035LEX	86	084.533.004	100	T090045	170
062LEX	87	084.604.004	137		
084.101.092	36	084.608.001	172		
084.101.093	36	084.818.010	140		
084.201.096	36	0130.000.003A	92		
084.202.009	49	670.001.000	89		
084.203.001	92	2965UNI6954	41		
084.203.001G	93	3919UNI6954	41		
084.208.236	82	3932UNI7504M	41		
084.301.040	42	4216ISO7050	41		
084.302.003	42	4216UNI6954	41		
084.302.008	43	4222ISO7050	41		
084.303.009	46	4822ISO7050	41		
084.303.010	47	B25021A	151		
084.305.006	135	B25022A	152		
084.305.016	135	B25024A	152		
084.312.005	46	B25025A	151		
084.312.007	46	B30030A	153		
084.312.015	46	B30031A	153		
084.402.003	82	B30032A	154		
084.402.007	82	B30033A	154		
084.402.009	82	B30034A	156		
084.403.003	83	B30040A	155		
084.500.012	91	B30050A	156		
084.501.008	99	B30052A	155		
084.503.001	90	C030125	151		
084.504.001	102	C030130	153		
084.506.004P	106	DILITE3	87		
084.506.005A	102	DILITE4	87		
084.506.005B	102	F025101	157		
084.506.005N	102	F025102	158		
084.506.006PA	109	F025103	159		
084.506.008	104	F025105	159		
084.506.009A	109	F025107	158		
084.506.009B	110	F025115	161		
084.506.009PA	110	F025145	161		
084.509.001	123	F025201	157		
084.509.002	47	F025215	166		
084.509.004	48	F025245	166		
84.512.03 T	84	F025290	165		
084.512.006T	84	F030101	162		
84.512.14 T	84	F030102	163		
84.512.15 T	84	F030103	164		
84.512.16 T	84	F030107	163		
084.512.017	86	F030115	164		
084.517.001	168	F030145	165		
084.523.001	127	F030201	162		
084.527.001	129	F030231	167		
084.527.002	129	F030232	168		
084.527.003	129	F030290	167		
084.527.004	129	F038101	172		